



SERVICES CULTURE ÉDITIONS
RESSOURCES POUR
L'ÉDUCATION NATIONALE

**Ce document a été numérisé par le CRDP de Bordeaux pour la
Base Nationale des Sujets d'Examens de l'enseignement professionnel**

Campagne 2009

Ce fichier numérique ne peut être reproduit, représenté, adapté ou traduit sans autorisation.

CIM2009

BREVET DE TECHNICIEN SUPÉRIEUR
CONCEPTION ET INDUSTRIALISATION EN
MICROTECHNIQUES
MATHÉMATIQUES ET SCIENCES PHYSIQUES

ÉPREUVE E3

UNITÉ U 32 – SCIENCES PHYSIQUES
APPLIQUÉES

Durée : 2 heures

Coefficient : 1,5

A l'exclusion de tout autre matériel, l'usage de la calculatrice est autorisé conformément à la circulaire n°99-186 du 16 novembre 1999

Dès que le sujet vous est remis, assurez-vous qu'il soit complet.

Le sujet comporte 8 pages, numérotées de 1/8 à 8/8.

code sujet :

MCE3SC

Préambule : Les données sont connues implicitement avec 3 chiffres significatifs au moins. Les résultats seront donc donnés avec 3 chiffres significatifs au plus.

BOBINEUSE

Une usine utilise des bobineuses pour bobiner les transformateurs qu'elle fabrique. Le document 1 (figure 1 page 8/8) illustre la structure du système.

Lors des opérations de bobinage la tension exercée sur le fil de cuivre émaillé doit être maintenue constante pour éviter :

- l'allongement du fil et la détérioration de l'émail en cas de tension trop élevée ;
- les pliures du fil en cas de tension trop faible.

Un moteur tracteur central entraîne le fil à vitesse linéaire constante. La tension du fil est maintenue constante grâce à un dispositif régulateur de tension de fil. La force de traction du fil dépend du couple exercé par le moteur enrouleur du côté enroulement et du couple exercé par le moteur dérouleur du côté déroulement.

La valeur désirée de chaque force de traction est fixée par action sur un potentiomètre de consigne. La valeur réelle de la force de traction est mesurée avec un capteur à flexion à jauges de contraintes associé à un pont et un amplificateur de mesures.

Le moteur enrouleur et le moteur dérouleur reçoivent une commande en courant proportionnelle à la différence entre la consigne de traction et la mesure de traction ainsi qu'au diamètre de la bobine.

1 - ÉTUDE DU DISPOSITIF DE MESURE DE LA FORCE DE TRACTION (figure 2 page 8/8)

La force de traction \vec{F}_T engendre une force \vec{F}_1 sur la poulie libre du balancier qui exerce à son tour une force \vec{F}_2 sur le capteur à jauges de contraintes.

1.1) En supposant le contact parfait entre le fil et la poulie, tout en négligeant la masse de cette dernière, montrer que la relation liant F_T à F_1 est $F_1 = F_T \cdot \sqrt{2}$.

1.2) Établir la relation liant F_1 à F_2 .

1.3) En déduire la relation liant F_T à F_2 . Calculer F_2 lorsque $F_T = 150$ N.

2 - ÉTUDE DU CAPTEUR (figure 3 page 8/8)

Le capteur est constitué par 4 jauges de contraintes J_1 , J_2 , J_3 et J_4 identiques (donc de même résistance nominale R_0 collées sur une lame sollicitée en flexion).

On appellera R_1 la résistance de la jauge J_1 lors des variations des efforts subis, de même pour R_2 associée à J_2 , R_3 à J_3 et R_4 à J_4 .

2.1) Définir dans quel sens varient les résistances R_1 , R_2 , R_3 et R_4 quand l'effort F_2 exercé sur la lame augmente.

2.2) Les résistances des différentes jauges peuvent être écrites $R_1 = R_0 + \Delta R_1$, $R_2 = R_0 + \Delta R_2$, $R_3 = R_0 + \Delta R_3$ et $R_4 = R_0 + \Delta R_4$, où R_0 est la résistance au repos des jauges.

Les variations de résistances ΔR_1 , ΔR_2 , ΔR_3 et ΔR_4 sont supposées égales en valeur absolue, notées ΔR .

2.2.1) Exprimer la valeur de la résistance R_1 en fonction de R_0 et ΔR quand l'effort F_2 exercé sur la lame augmente de ΔF_2 .

2.2.2) Exprimer aussi R_2 , R_3 et R_4 en fonction de R_0 et ΔR quand l'effort F_2 exercé sur la lame augmente de ΔF_2 .

2.3) Les jauges sont introduites dans le montage en pont suivant (figure 4) :

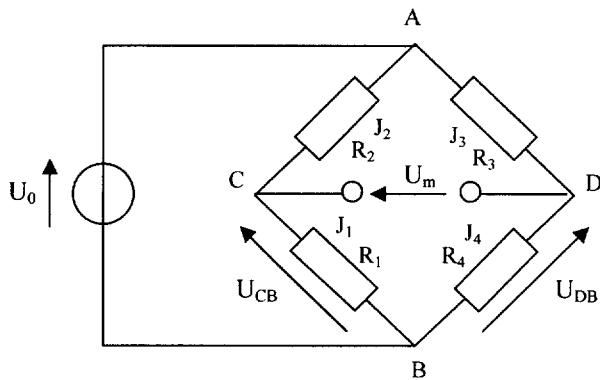


Figure 4

Pour un tel montage et pour des variations très petites de ΔR on démontre que :

$$U_m = \frac{U_0}{4} \cdot \frac{(\Delta R_1 - \Delta R_2 + \Delta R_3 - \Delta R_4)}{R_0}$$

2.3.1) Établir l'expression de U_m en fonction de U_0 , R_0 et ΔR .

La variation relative des résistances des jauges est liée à l'allongement relatif des jauges par la

relation : $\frac{\Delta R_0}{R_0} = K \cdot \frac{\Delta L}{L_0}$

2.3.2) Établir l'expression de U_m en fonction de U_0 , de l'allongement relatif $\Delta L/L_0$ des jauges et de leur facteur de jauge K (L_0 étant la longueur nominale des jauges).

2.3.3) Pour ce capteur, la relation entre l'allongement relatif et la force appliquée F_2 est : $\frac{\Delta L}{L_0} = 5,2 \cdot 10^{-6} \cdot F_2$

Etablir l'expression de U_m en fonction de U_0 , K , a , b et F_T .

2.3.4) Calculer la valeur de U_m dans les conditions suivantes :

$$F_T = 150 \text{ N}, U_0 = 12 \text{ V et } K = 2,05.$$

2.3.5) Déterminer la sensibilité du capteur définie par : $S = \frac{\Delta U_m}{\Delta F_T}$. Préciser son unité.

2.3.6) Démontrer que la tension U_m délivrée par le pont vaut : $U_m = U_{CB} - U_{DB}$

2.4) Pour amplifier cette tension on utilise le montage suivant :

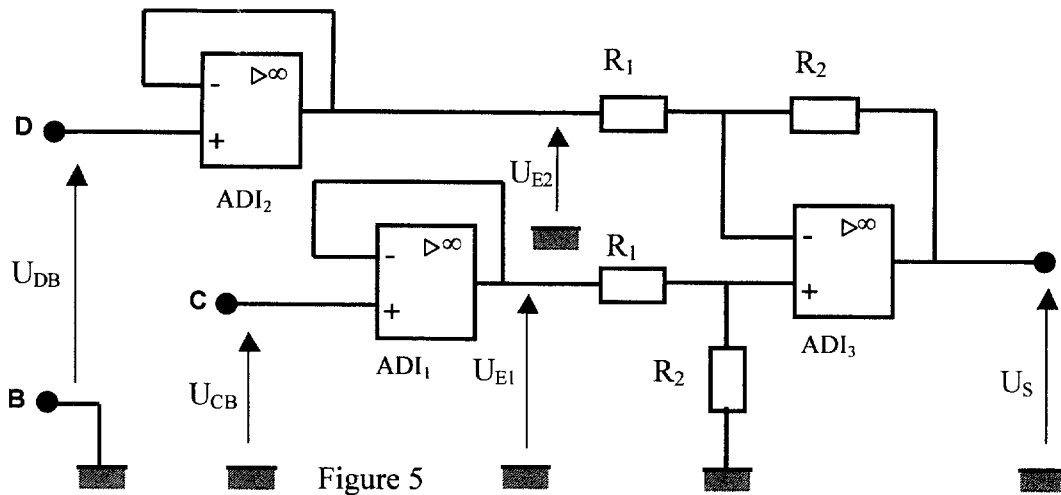


Figure 5

Les amplificateurs de différence intégrés (ou amplificateurs opérationnels) sont considérés comme parfaits.

2.4.1) Établir la relation existant entre U_{CB} et U_{E1} , puis entre U_{DB} et U_{E2} .

2.4.2) Démontrer que la relation entre U_{E1} , U_{E2} et U_S est de la forme :

$$U_S = \frac{R_2}{R_1} \cdot (U_{E1} - U_{E2}) = A \cdot (U_{E1} - U_{E2})$$

Comment s'appelle le montage que permet de réaliser ADI_3 et les résistances associées R_1 , R_2 ?

2.4.3) La valeur du coefficient A est égale à 100. Dans ces conditions vérifier que :
 $U_S = 27,1 \cdot 10^{-3} \cdot F_T$.

3 - ÉTUDE DES MOTEURS ENROULEUR ET DEROULEUR

Dans leur fonctionnement les moteurs enrouleur et dérouleur se comportent comme le moteur d'un palan qui devrait soit entraîner une charge à la montée, soit freiner cette charge à la descente.

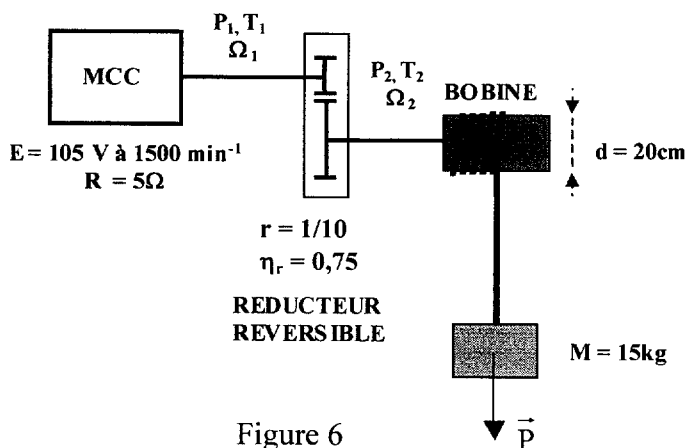


Figure 6

C.R.D.P.
 75, cours Alsace et Lorraine
 33075 BORDEAUX CEDEX
 Tél. : 05 56 01 56 70

- Le moteur à courant continu possède les caractéristiques suivantes :
 - o résistance d'induit : $R = 5 \Omega$;
 - o f.é.m. : $E = 105V$ à 1000 tr.min^{-1} ;
 - o pertes collectives (pertes dans le fer + pertes mécaniques) négligées.
- Les caractéristiques du réducteur sont les suivantes :
 - o rapport de transmission $r = \Omega_2/\Omega_1 = 0,1$;
 - o rendement $\eta_2 = 0,75$.
- Diamètre d de la bobine : $d = 0,2 \text{ m}$.
- Accélération de la pesanteur : $g = 10 \text{ m.s}^{-2}$.

3-1 ÉLÉVATION DE LA CHARGE

La bobine élève une charge de masse $M = 15 \text{ kg}$ à une vitesse $v = 1,5 \text{ m.s}^{-1}$.

3.1.1) Comment fonctionne le moteur (moteur/génératrice) ?

3.1.2) Montrer que le moment du couple T_2 (en régime établi) sur l'axe de la bobine est de 15 N.m et que la vitesse angulaire Ω_2 est de 15 rad.s^{-1} .

3.1.3) Calculer la puissance P_2 en sortie du réducteur, puis la puissance P_1 sur l'arbre moteur (en entrée du réducteur).

3.1.4) Calculer la vitesse angulaire Ω_1 , puis la vitesse de rotation n_1 du moteur exprimée en tr.min^{-1} .

3.1.5) Calculer la f.é.m. E du moteur.

3.1.6) Calculer le moment du couple T_1 qu'il développe.

3.1.7) Quelle est la relation entre la puissance électromagnétique P_{em} du moteur et la puissance P_1 (les pertes collectives étant négligées) ?

3.1.8) Calculer l'intensité I du courant absorbée par le moteur.

3.1.9) Calculer la tension U appliquée entre les bornes de l'induit.

3.1.10) Calculer le rendement η_M du moteur et le rendement global η_G du système.

3-2- DESCENTE FREINÉE DE LA CHARGE

Pour obtenir une descente freinée de la charge à la vitesse de $1,5 \text{ m.s}^{-1}$, on réinjecte la puissance électrique dans le réseau.

3.2.1) Comment se comporte la charge (masse + bobine) pour le moteur. Comment fonctionne le moteur (moteur/génératrice) ?

3.2.2) Montrer que T_2 , Ω_2 et P_2 conservent les mêmes valeurs que lors de l'élévation.

3.2.3) Calculer P_1 , Ω_1 et T_1 .

3.2.4) Calculer la f.é.m. E du moteur.

3.2.5) Calculer l'intensité I du courant que le moteur débite.

3.2.6) Calculer la tension U aux bornes de l'induit.

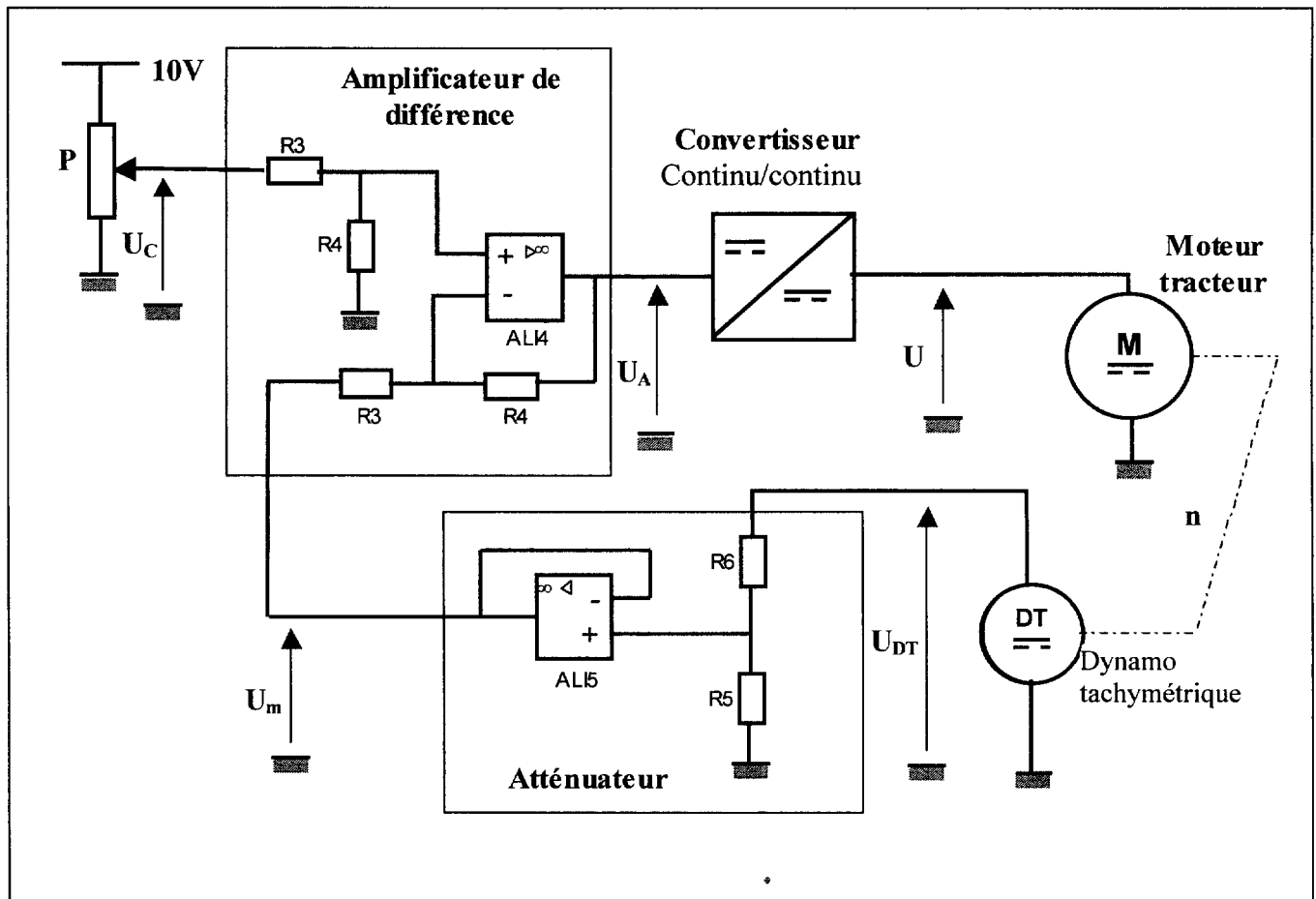
4 - ÉTUDE DE L'ASSERVISSEMENT DE VITESSE DU MOTEUR TRACTEUR

Le fil est entraîné à vitesse constante par le moteur tracteur à courant continu dont la fréquence de rotation n est fixée par le potentiomètre P et est mesurée par une dynamo tachymétrique à courant continu montée en bout d'arbre du moteur.

La dynamo tachymétrique délivre une tension $U_{DT} = 20V$ pour $n = 1000 \text{ tr.min}^{-1}$.

Un atténuateur permet de réduire la tension U_{DT} afin que U_m varie de 0 à 10V lorsque la fréquence de rotation n du moteur varie de 0 à 1500 tr/min.

Le montage de l'asservissement de vitesse est le suivant :



Le schéma fonctionnel de l'asservissement peut être représenté sous la forme suivante :

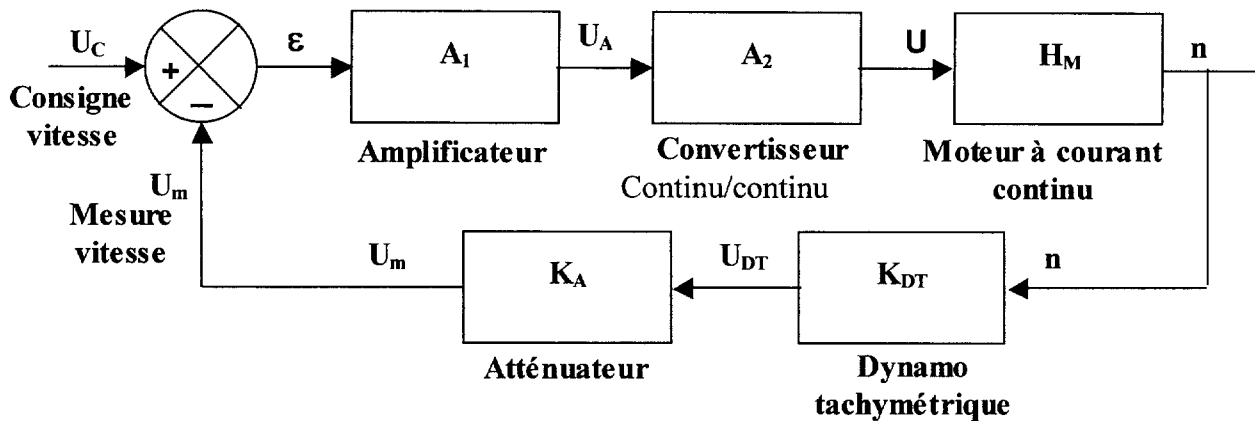


figure 8

4.1) Le système est-il en boucle ouverte ou en boucle fermée ? Quels sont les éléments qui constituent la chaîne directe ? Quels sont les éléments qui constituent la chaîne de retour ?

4.2) Quelle est la grandeur d'entrée ? Quelle est la grandeur de sortie ? Quelle est la grandeur de retour ?

4.3) Donner l'expression de la tension ε en fonction de U_c et de U_m . Vers quelle valeur doit tendre ε pour que l'asservissement de vitesse soit précis ?

4.4) La tension U_A à l'entrée du convertisseur continu-continu vaut 5V pour que la vitesse du moteur n prenne la valeur 1500 tr.min^{-1} .

4.4.1) L'amplification A_1 de l'amplificateur doit-elle être faible ou grande pour assurer la condition précédente sur ε ?

4.4.2) Quel phénomène peut apparaître pour des valeurs de A_1 très grandes ?

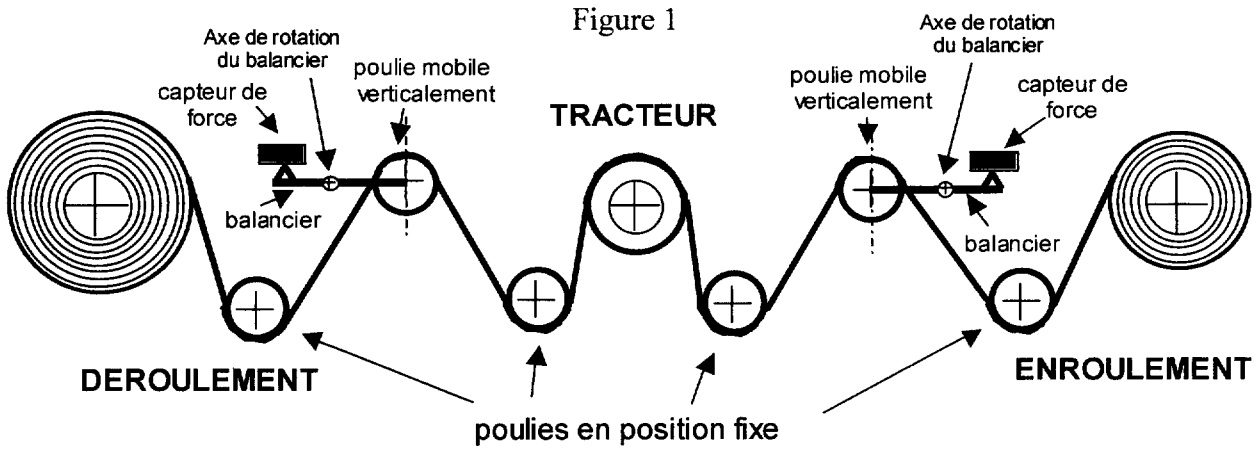
4.5) Calculer la fonction de transfert K_A de l'atténuateur pour que U_m soit comprise entre 0 et 10V lorsque la fréquence de rotation du moteur n varie entre 0 et 1500 tr.min^{-1} .

4.6) La résistance R_6 étant égale à $10\text{k}\Omega$, calculer la valeur de la résistance R_5 .

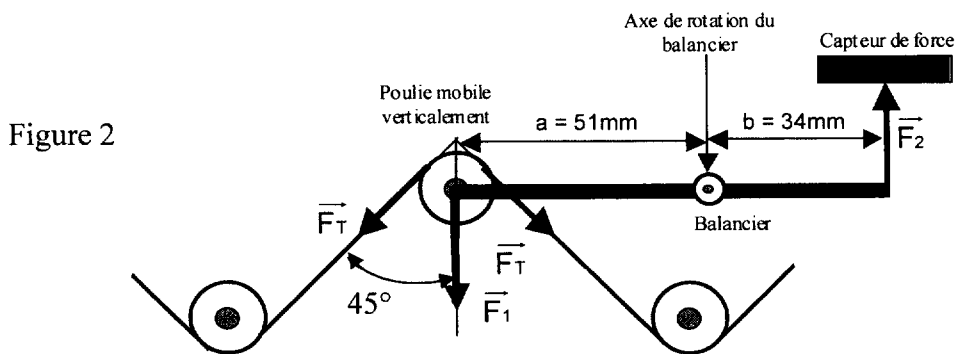
4.7) Quelle doit être la valeur de U_c pour que le moteur tourne à la fréquence de rotation de 850 tr.min^{-1} ?

DOCUMENT 1

SYNOPTIQUE MECANIQUE



DETAIL du DISPOSITIF de MESURE de la FORCE de TRACTION



CAPTEUR DE FORCE

Figure 3

