

**BREVET DE TECHNICIEN SUPERIEUR****INDUSTRIALISATION DES PRODUITS MECANIQUES****E4 : ETUDE DE PREINDUSTRIALISATION****DOSSIER REPONSE**

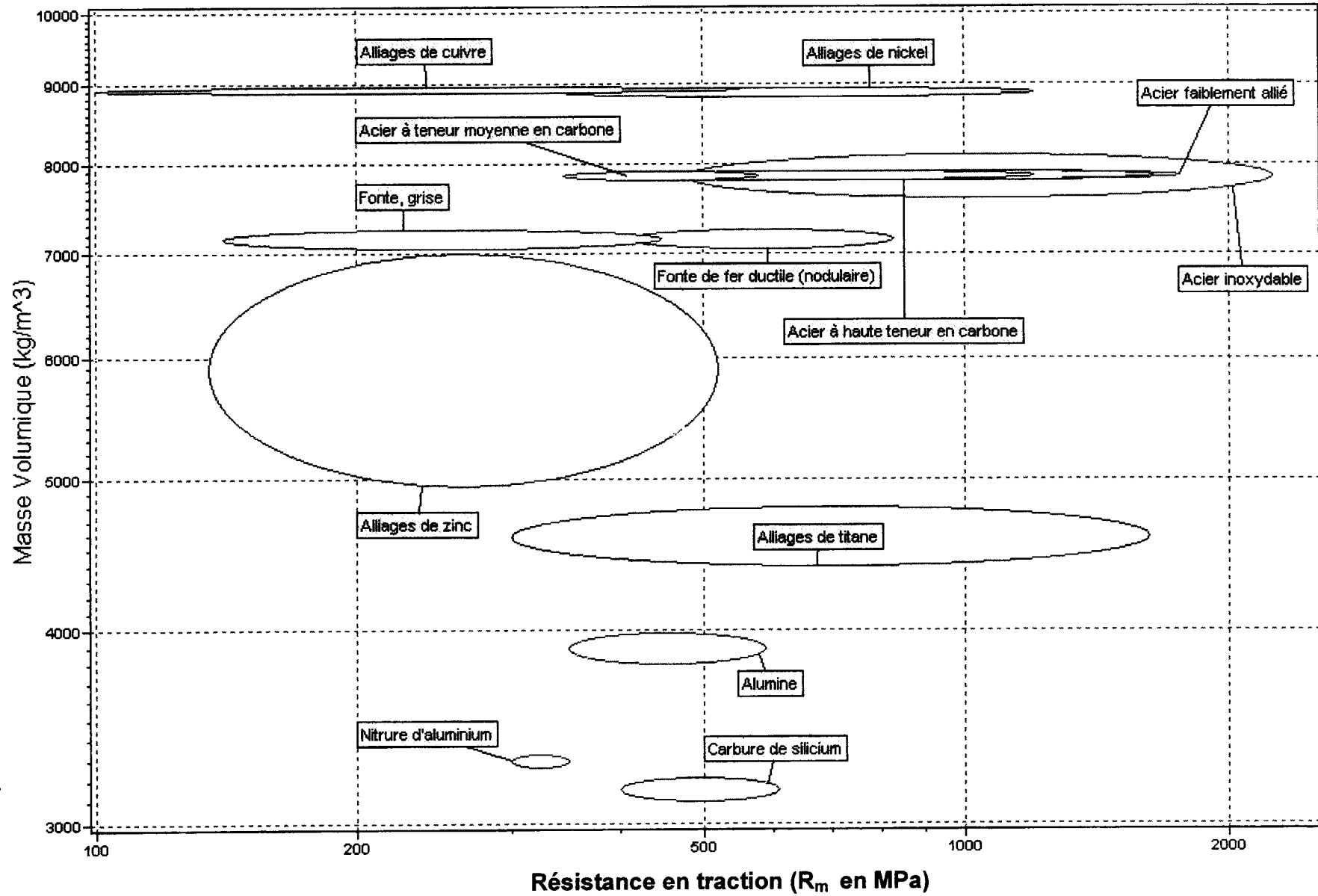
**Contenu du dossier : 6 documents (format A4)**

<b>DR</b>	<b>Intitulé</b>
DR1	Graphe de choix matériaux
DR2	Définition du brut
DR3	Définition du porte-pièces de phase 60 Sous-phase 610
DR4	Fiche d'interprétation de la cotation
DR5	Tableau des opérations d'usinage, outils et trajectoires associés
DR6	Tableau des écarts de position des alésages $\varnothing 25$ H8

# Graphe de choix Matériaux

**Masse volumique = f(Résistance à la rupture)**

IPE4EPR



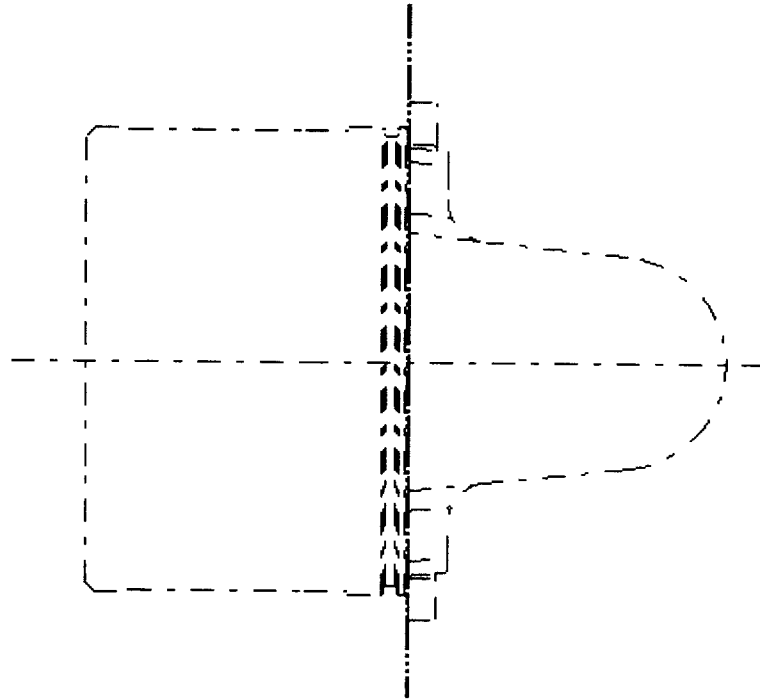
Nom : .....

Prénom : .....

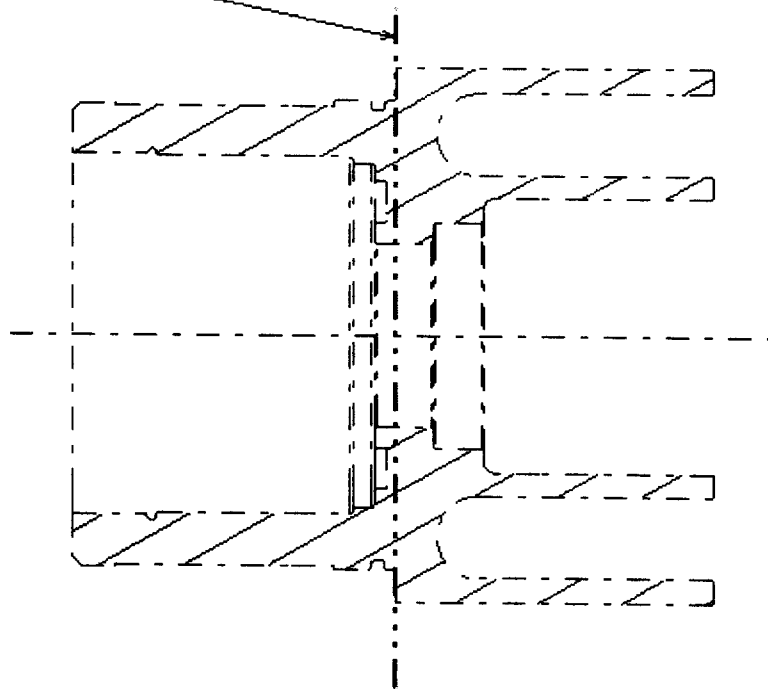
N° : .....

**Document Réponse DR2**

**Définition du brut**



Trace du plan de joint  
de matriçage



A-A

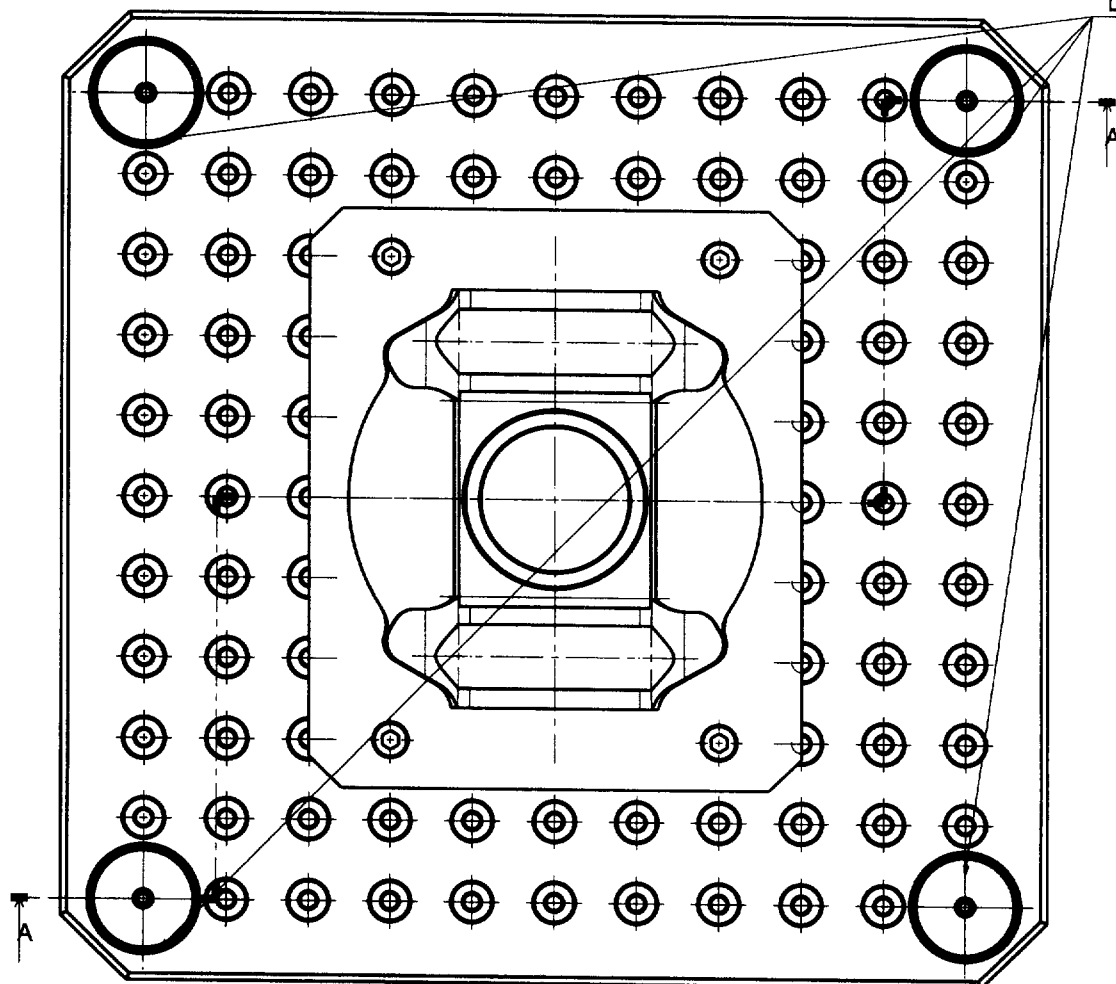
TABLE NORELEM

SEMELLE DU MONTAGE

FAUSSE TABLE

TABLE CU

4 BROCHES DE CENTRAGE



# Analyse des spécifications par zone de tolérance

Boitier d'irréversibilité

Type de spécification Forme <input type="checkbox"/> Orientation <input type="checkbox"/> Position <input type="checkbox"/> Battement <input type="checkbox"/>	Éléments non idéaux		Éléments idéaux		
	Élément(s) tolérancé(s)	Élément(s) de référence	Références spécifiées	Zone de tolérance	
Nom de la spécification : <i>Ex : localisation, planéité, battement</i>	Unique <input type="checkbox"/> Groupe <input type="checkbox"/>	Unique <input type="checkbox"/> Multiples <input type="checkbox"/>	Simple <input type="checkbox"/> Commune <input type="checkbox"/> Système <input type="checkbox"/>	Simple <input type="checkbox"/> Composée <input type="checkbox"/>	Contraintes : Orientations et position par rapport à la référence spécifiée
Schéma	nature géométrique	nature géométrique	nature géométrique et critère d'association	nature géométrique et dimension intrinsèque	

Document Réponse DR4



Nom : .....

Prénom : .....

N° : .....

**Document Réponse DR6**

**Tableau des causes des écarts de position des alésages Ø25H8**

	<b>Procédé 1 (Avec rotation Palette)</b>	<b>Procédé 2 (Sans Rotation Palette)</b>
<b>Précision de la mise en position de la pièce sur le porte-pièce</b>		
<b>Déformation de la pièce sous l'action des efforts de serrage</b>		
<b>Déformation de la pièce liée aux efforts de coupe</b>		
<b>Déformation de l'outil liée aux efforts de coupe</b>		
<b>Déformation liée à la longueur utile minimum de l'outil</b>		
<b>Dispersion de remise en position de la palette lors de la rotation</b>		
<b>Position du montage par rapport au centre de la palette</b>		