



SERVICES CULTURE ÉDITIONS
RESSOURCES POUR
L'ÉDUCATION NATIONALE

**Ce document a été numérisé par le CRDP de Bordeaux pour la
Base Nationale des Sujets d'Examens de l'enseignement professionnel**

Campagne 2009

Ce fichier numérique ne peut être reproduit, représenté, adapté ou traduit sans autorisation.



SERVICES CULTURE ÉDITIONS
RESSOURCES POUR
L'ÉDUCATION NATIONALE

**Ce document a été numérisé par le CRDP de Bordeaux pour la
Base Nationale des Sujets d'Examens de l'enseignement professionnel**

Campagne 2009

Ce fichier numérique ne peut être reproduit, représenté, adapté ou traduit sans autorisation.

BTS MAINTENANCE ET APRES-VENTE DES ENGINS DE TRAVAUX PUBLICS ET DE MANUTENTION

BTS AGRO – EQUIPEMENT

SCIENCES PHYSIQUES – U 32

SESSION 2009

Durée : 1H30
Coefficient : 1

Matériel autorisé :

Toutes les calculatrices de poche y compris les calculatrices programmables, alphanumériques ou à écran graphique à condition que leur fonctionnement soit autonome et qu'il ne soit pas fait usage d'imprimante (Circulaire n° 99-186, 16/11/1999).

Documents à rendre avec la copie :

- Annexe figure 1 : page 5/5

**Dès que le sujet vous est remis, assurez – vous qu'il est complet.
Le sujet comporte 5 pages, numérotées de 1/5 à 5/5.**

BTS MAVTPM / AGRO-EQUIPEMENT	Session 2009
Sciences Physiques – U32 CODE : AGPHY (AGRO) MME3SC (MAVTPM)	Page : 1/5

Exercice 1 : Electricité (8 points)

Etude d'un dispositif de surveillance de la température dans un ordinateur embarqué.

Les parties A et B sont indépendantes.

Pour éviter l'échauffement des microprocesseurs, on place un ensemble radiateur-ventilateur. Un capteur de température est placé sur le radiateur et fournit une tension $U(\theta)$, proportionnelle à la température exprimée en $^{\circ}\text{C}$.

Nous allons étudier un système de surveillance à deux niveaux.

- 1) si la température atteint ou dépasse 45°C , un voyant (DEL) s'allume;
- 2) si la température atteint ou dépasse 65°C , un signal sonore (buzzer) se déclenche.

Les Amplificateurs opérationnels utilisés sont supposés parfaits et alimentés à partir d'une tension continue stabilisée $U = 12\text{V}$. Les tensions de saturation sont $V_h = 12\text{V}$ et $V_b = 0\text{V}$.

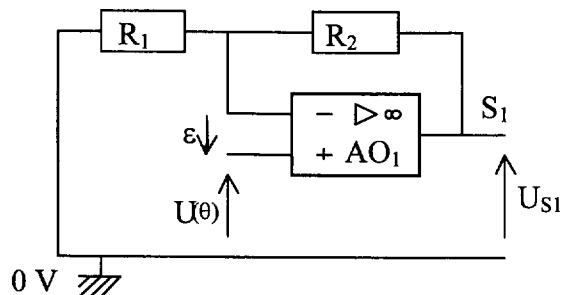
Le capteur de température a un fonctionnement linéaire tel que $U(\theta) = K_c \times \theta$ avec :

- $U(\theta)$ en Volts;
- $K_c = 0,01\text{V}\cdot^{\circ}\text{C}^{-1}$
- θ en $^{\circ}\text{C}$.

La tension $U(\theta)$ devra être amplifiée.

La DEL présente une tension seuil de $2,0\text{V}$ et supporte une intensité maxi de 20mA .
Le buzzer s'enclenche pour une tension de 12V .

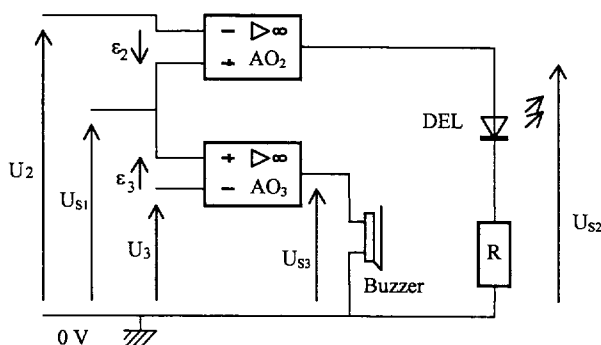
A- L'amplification de tension.



1. Quel est le régime de fonctionnement de l'amplificateur opérationnel AO_1 ? Justifier et déterminer la valeur de la tension ε .
2. Montrer que $U_{S1} = U(\theta) \times \left(1 + \frac{R2}{R1}\right)$.
3. On veut que l'amplification soit de 10, c'est-à-dire que $U_{S1} = 10 \times U(\theta)$. Déterminer la valeur de R_2 sachant que R_1 vaut $1,0\text{k}\Omega$.

B. Commande des avertisseurs.

La commande des avertisseurs est générée à partir des trois tensions U_2 , U_3 et U_{S1} .
On admettra que $U_2 = 4,5V$, que $U_3 = 6,5V$ et que $U_{S1} = 10 \times U(\theta)$.



Les entrées notées + et - des amplificateurs opérationnels AO_2 et AO_3 ne sont pas présentées dans le même ordre.

1. Quels sont les modes de fonctionnement de l' AO_2 et de l' AO_3 ? Justifier.
2. Quel est le rôle de la résistance R ? Déterminer la valeur minimale de cette résistance R .
3. Compléter le tableau joint en annexe afin de préciser les valeurs de U_{S2} et U_{S3} suivant les conditions d'utilisation.
4. Montrer que la DEL s'allume à partir de $\theta = 45^\circ C$ et que le buzzer s'enclenche à partir de $\theta = 65^\circ C$.

Exercice 2 : Thermodynamique (7 points)

On considère un moteur thermique à essence fonctionnant selon le cycle représenté en annexe, figure 1.

- Compression adiabatique : passage de l'état 1 à l'état 2, noté $1 \rightarrow 2$;
- Combustion à volume constant : passage de l'état 2 à l'état 3, ($P_3 > P_2$), noté $2 \rightarrow 3$;
- Détente adiabatique : passage de l'état 3 à l'état 4, noté $3 \rightarrow 4$;
- Transformation à volume constant : passage de l'état 4, à l'état 1, noté $4 \rightarrow 1$.

Le mélange des gaz décrivant le cycle est considéré comme un gaz parfait.

On donne :

$$R = 8,32 \text{ J.mol}^{-1} . \text{K}^{-1}$$

$$\gamma = \frac{C_p}{C_v} = 1,4$$

Capacité thermique molaire à volume constant : $C_v = 20,7 \text{ J.mol}^{-1} . \text{K}^{-1}$.

On admettra que C_v est indépendante de la température

Les conditions à l'admission sont : $P_1 = 1,0 \times 10^5 \text{ Pa}$.

$$V_1 = 2,0 \times 10^{-3} \text{ m}^3$$

$$T_1 = 300 \text{ K}$$

Loi de Laplace pour les transformations adiabatiques : $T \times V^{\gamma-1} = \text{Constante}$.

C.R.D.P.

75, cours Alsace et Lorraine
33075 BORDEAUX CEDEX
Tél. : 05 56 01 56 70

BTS MAVTPM / AGRO-EQUIPEMENT	Session 2009
Sciences Physiques – U32 CODE : AGPHY (AGRO) MME3SC (MAVTPM)	Page : 3/5

- 1) Calculer la quantité de matière n (nombre de moles) de gaz décrivant le cycle.
- 2) Sur la figure 1 en annexe, reporter les états 1, 2, 3, 4 et flécher le cycle. Expliquez vos choix sur votre copie. Hachurer l'aire représentant le travail reçu par le fluide décrivant le cycle.
- 3) Quel est le signe de ce travail. Justifier.
- 4) On donne $V_2 = 0,25 \times 10^{-3} \text{ m}^3$, ce qui correspond à un rapport volumétrique $\tau = \frac{V_1}{V_2} = 8,0$.

Calculer alors T_2 en utilisant les propriétés de la transformation adiabatique $1 \rightarrow 2$.

- 5) Dans la suite de l'exercice, on prendra $T_2 = 700 \text{ K}$, $T_3 = 2214 \text{ K}$ et $T_4 = 1171 \text{ K}$.
 - a. Quelle est la quantité de chaleur échangée par le gaz, au cours de chacune des quatre transformations du cycle ?

On note :

Q_{12} la quantité de chaleur échangée le gaz lors de la transformation $1 \rightarrow 2$

Q_{23} la quantité de chaleur échangée par le gaz lors de la transformation $2 \rightarrow 3$

Q_{34} la quantité de chaleur échangée par le gaz lors de la transformation $3 \rightarrow 4$

Q_{41} la quantité de chaleur échangée par le gaz lors de la transformation $4 \rightarrow 1$

- b. En déduire la chaleur Q_{cycle} échangée par le gaz au cours du cycle complet.
- c. Quelle relation existe-t-il entre Q_{cycle} et W_{cycle} , travail échangée par le gaz au cours du cycle complet ? En déduire W_{cycle} .
- d. Calculer le rendement du cycle $\eta = \left| \frac{W_{\text{cycle}}}{Q_{23}} \right|$

Exercice 3 : Chimie (5 points)

On admet que le carburant diesel d'un tracteur ou d'une automobile n'est constitué que de pentadécane, de formule $C_{15}H_{32}$ et de masse volumique ρ diesel égale à 840 kg.m^{-3} .

Données : masses molaires atomique :

$$M(\text{C}) = 12 \text{ g.mol}^{-1}; M(\text{H}) = 1 \text{ g.mol}^{-1}; M(\text{O}) = 16 \text{ g.mol}^{-1}.$$

- 1) Nommer et donner la formule d'un autre composé chimique appartenant à la même famille organique que le pentadécane.
- 2) Ecrire l'équation de la combustion complète du pentadécane.
- 3) La consommation d'un véhicule est de 10 L de carburant aux 100 km.
 - a. Calculer la quantité de matière de carburant nécessaire pour effectuer un parcours de 100km.
 - b. Calculer la masse de dioxyde de carbone rejetée pour ce parcours.

BTS MAVTPM / AGRO-EQUIPEMENT	Session 2009
Sciences Physiques – U32 CODE : AGPHY (AGRO) MME3SC (MAVTPM)	Page : 4/5

ANNEXE

Tableau. Exercice 1, question B3.

Cas étudié	Valeur de U_{S2} .	Valeur de U_{S3}	Etat de la DEL	Etat du buzzer
$U_{S1} < U_2 < U_3$				
$U_2 < U_{S1} < U_3$				
$U_2 < U_3 < U_{S1}$				

Graphe. Exercice 2, question 2.

