



**LE RÉSEAU DE CRÉATION  
ET D'ACCOMPAGNEMENT PÉDAGOGIQUES**

**Ce document a été mis en ligne par le Canopé de l'académie de Bordeaux  
pour la Base Nationale des Sujets d'Examens de l'enseignement professionnel.**

Ce fichier numérique ne peut être reproduit, représenté, adapté ou traduit sans autorisation.

# CORRIGE

**Ces éléments de correction n'ont qu'une valeur indicative. Ils ne peuvent en aucun cas engager la responsabilité des autorités académiques, chaque jury est souverain.**

**BREVET DE TECHNICIEN SUPÉRIEUR**  
**RÉALISATION D'OUVRAGES CHAUDRONNÉS**  
**SESSION 2009**

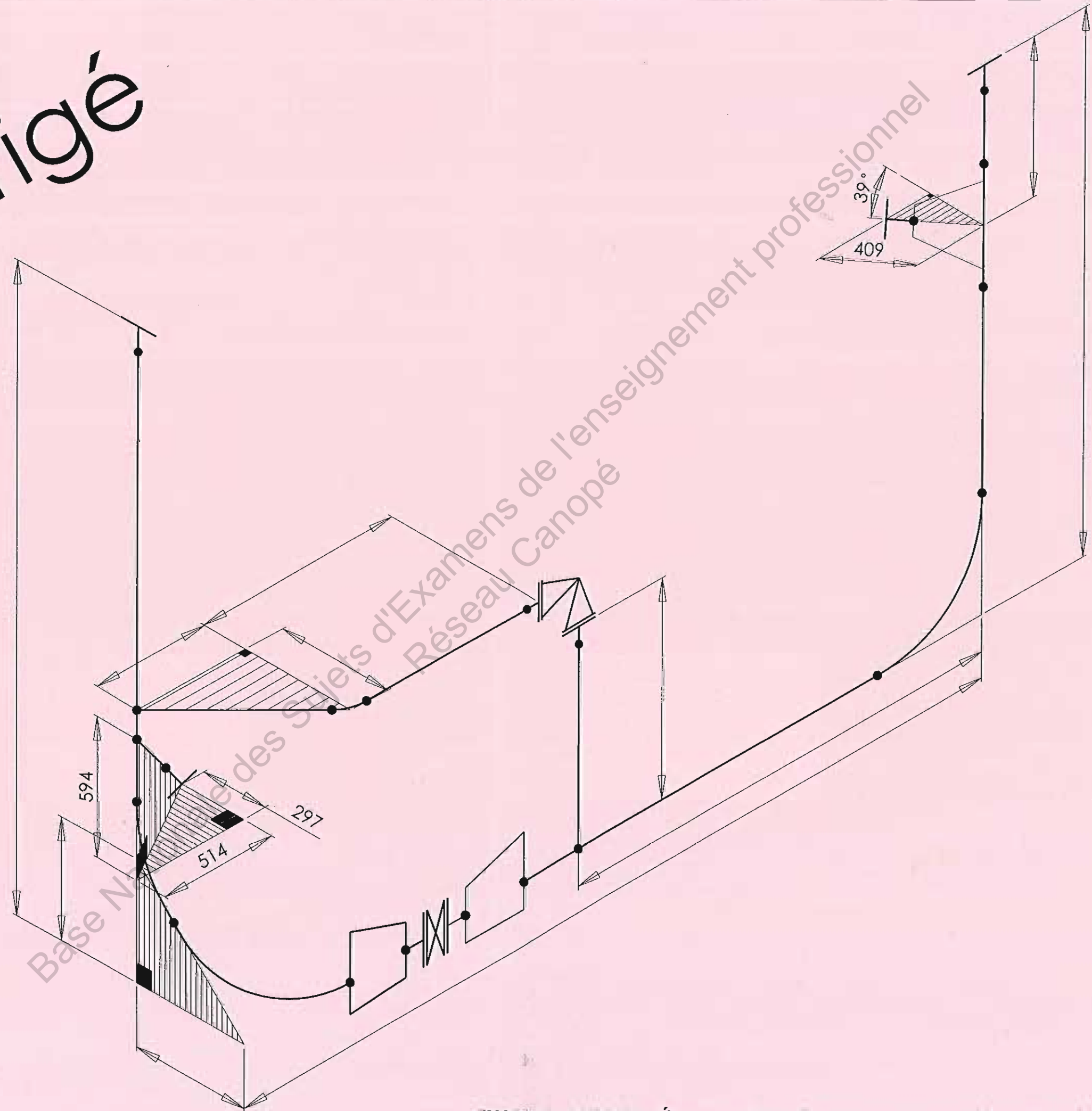
**E4 - CONCEPTION DES APPAREILS**  
**U 42 - REPRÉSENTATION GRAPHIQUE**

Durée : 4 heures – Coefficient : 2,5

**Corrigé**

<b>CODE ÉPREUVE :</b> ROE4REG		<b>EXAMEN :</b> BREVET DE TECHNICIEN SUPÉRIEUR	<b>SPÉCIALITÉ :</b> RÉALISATION D'OUVRAGES CHAUDRONNÉS
<b>SESSION</b> 2009	Corrigé	<b>ÉPREUVE :</b> CONCEPTION DES APPAREILS U42 - REPRÉSENTATION GRAPHIQUE	
Durée : 4h	Coefficient : 2,5	Corrigé N°07ED09	Page 1/6

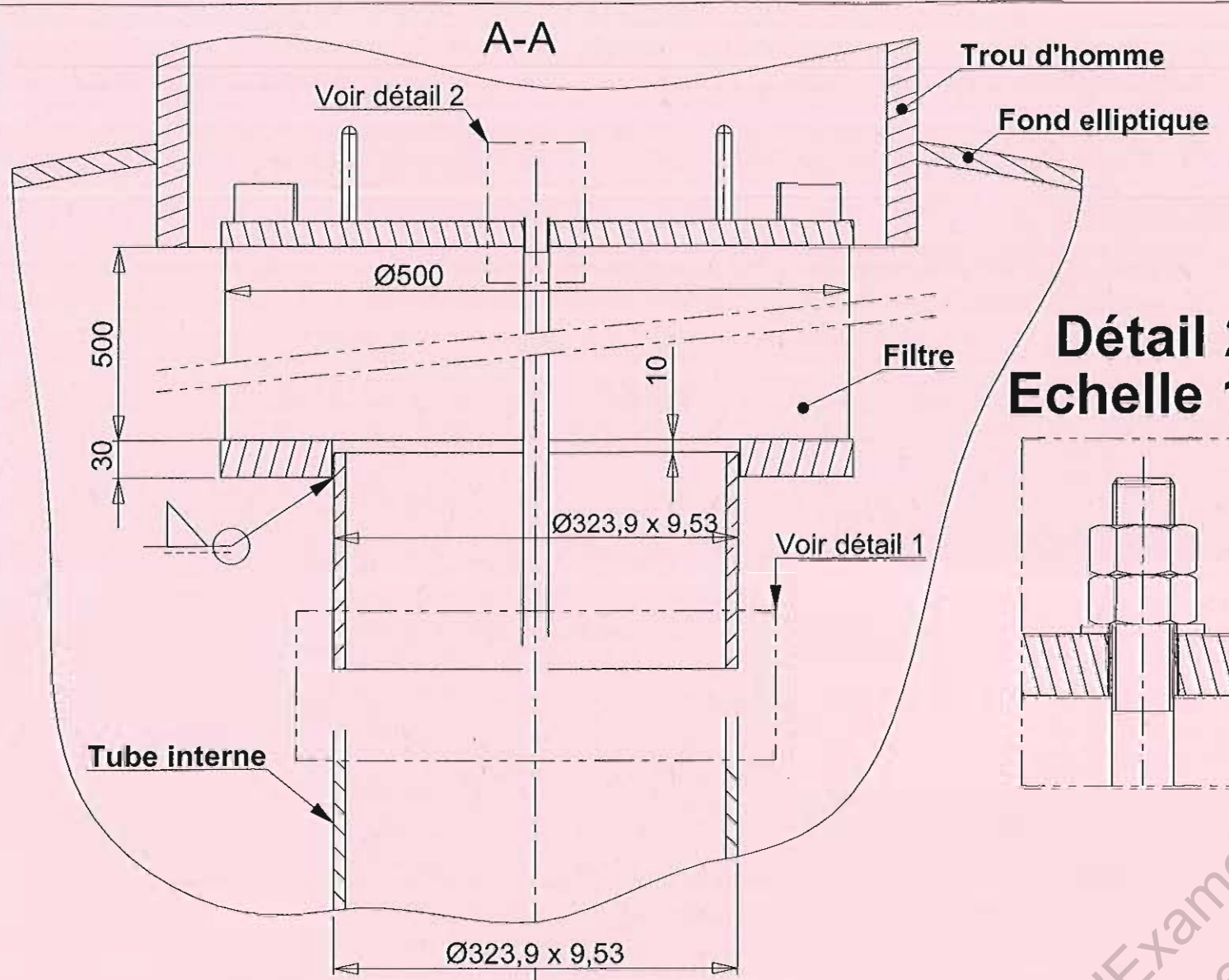
# Corrigé



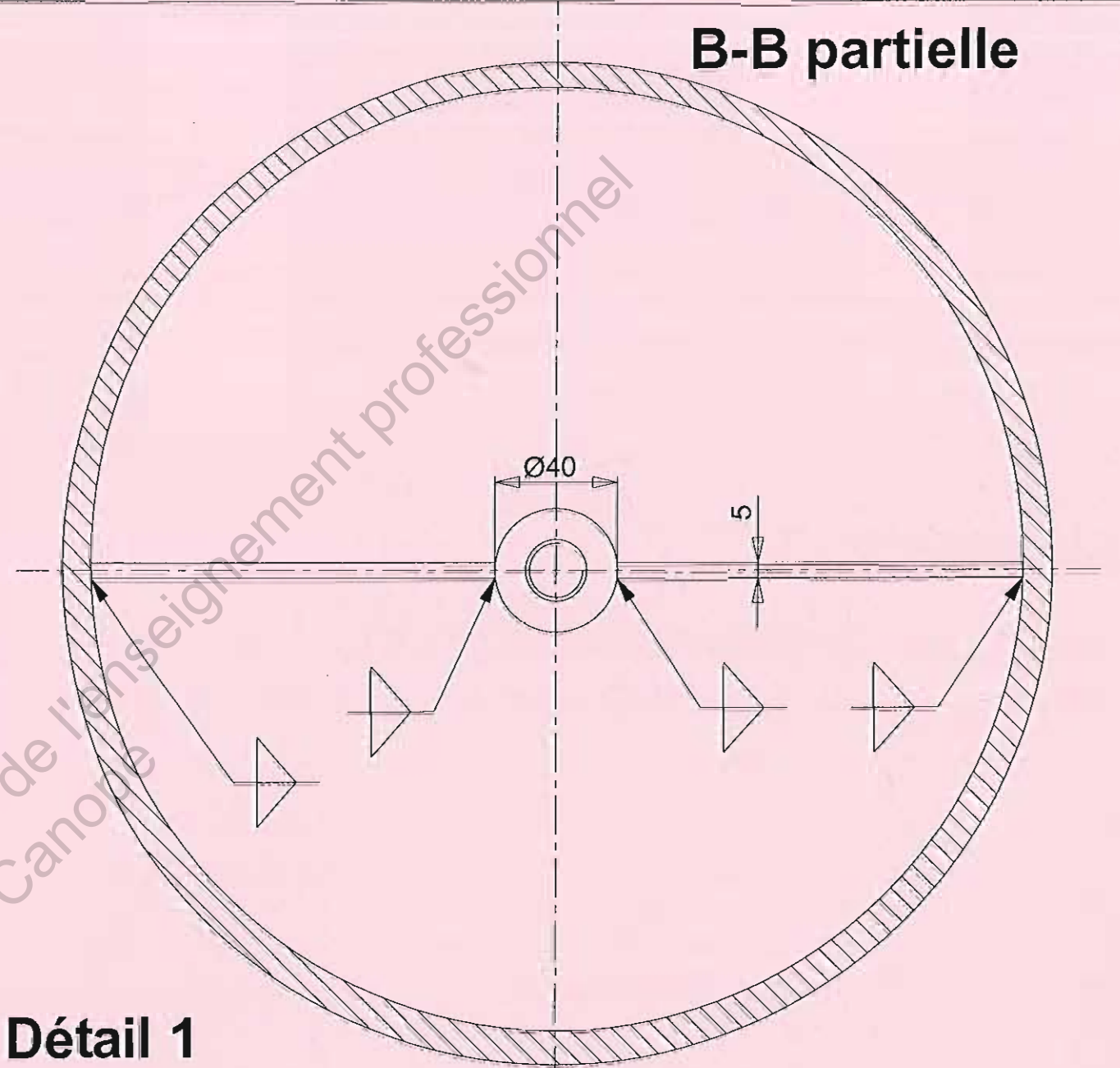
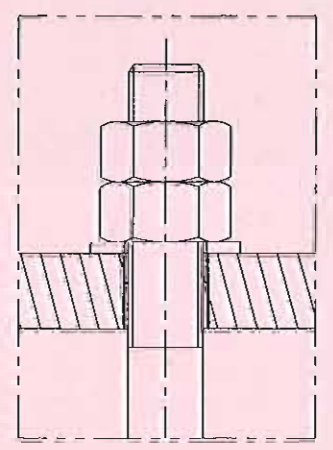
## Corrigé partie A2

Tronçon	Longueur (mm)	Débit (mm)	Angles
9-10	$L_{9-10} = 585$	$d_{9-10}$ = $585 - 220 - 114 - 2 \times 2$ = <b>247</b>	$\alpha_{10} = 90^\circ$
10-11	$L_{10-11}$ = $\sqrt{640^2 + 370^2}$ = <b>739,3</b>	$d_{10-11}$ = $739,2 - 114 - 114 \tan\left(\frac{\alpha_{11}}{2}\right) - 2 \times 2$ = <b>555,4</b>	$\alpha_{11} =$ $\cos^{-1}\left(\frac{370}{739,3}\right) \approx 60^\circ$
11-13	$L_{11-13}$ = $3150 - 2 \times 370$ = <b>2410</b>	$d_{11-13}$ = $2410 - 2 \times 114 \tan\left(\frac{\alpha_{11}}{2}\right) - 2 \times 89 -$ $2 \times 63 - 254 - 2 \times 3 - 5 \times 2$ = <b>1704,4</b>	$\alpha_{11} = 60^\circ$
13-14	$L_{13-14} = L_{10-11} = 739,3$	$d_{13-14} = d_{10-11}$ = <b>555,4</b>	$\alpha_{11} = 60^\circ$
14-15	$L_{14-15} = L_{9-10}$ = <b>585</b>	$d_{14-15} = d_{9-10}$ = <b>247</b>	$\alpha_{10} = 90^\circ$

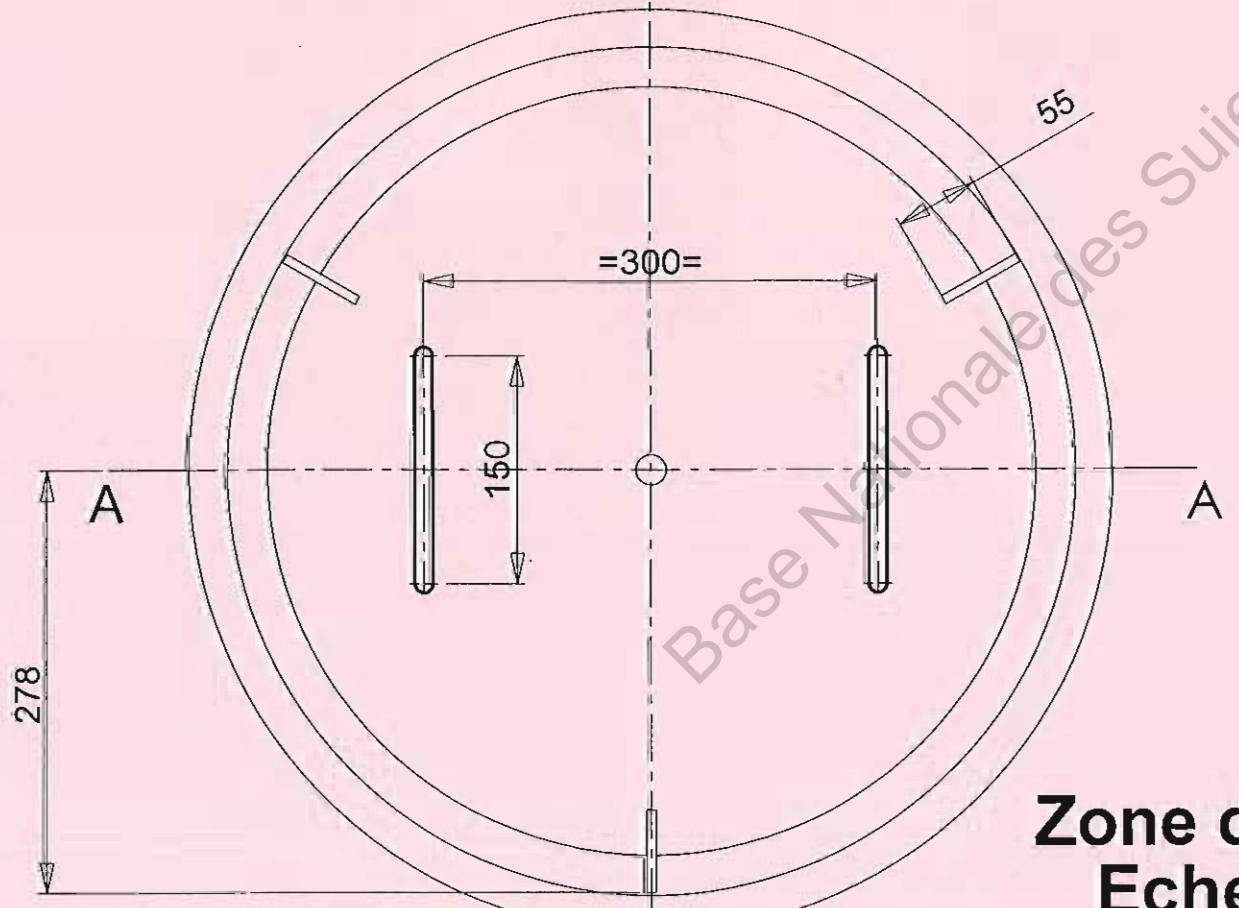
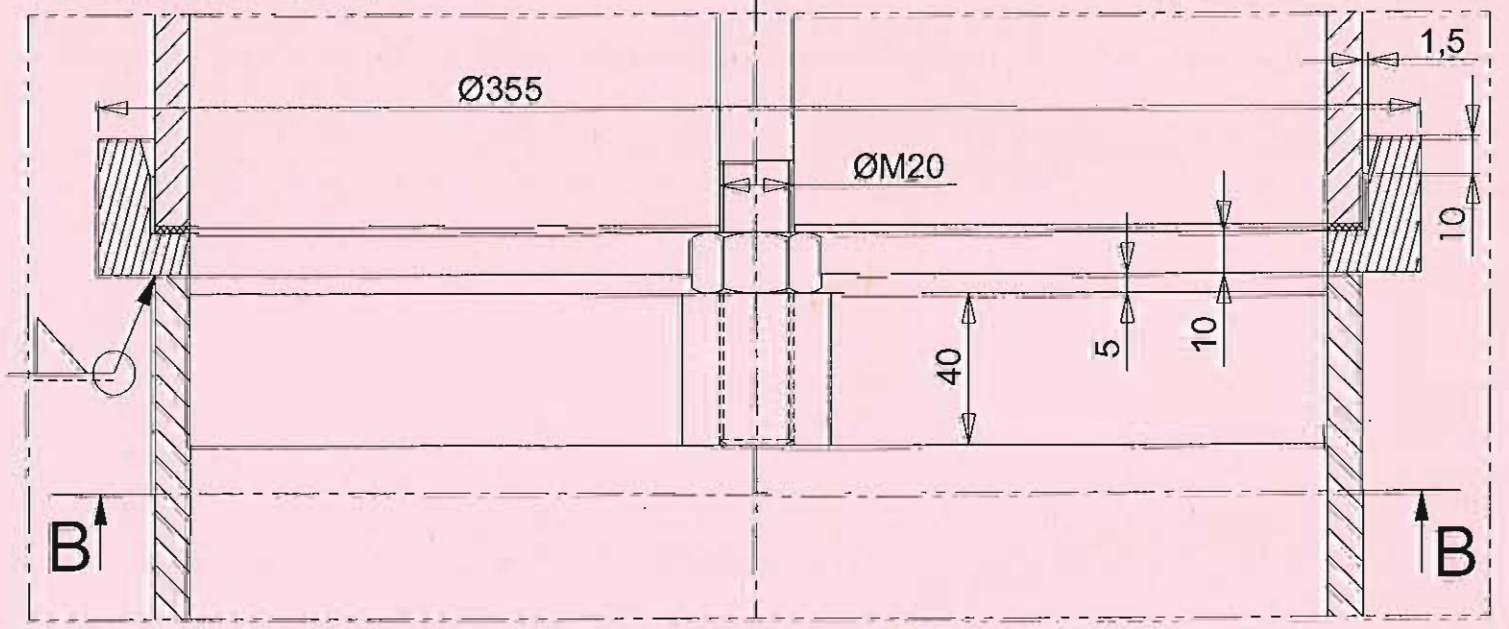
Base Nationale des Sujets d'Examens de l'enseignement professionnel  
Réseau Canopé



**Détail 2  
Echelle 1:2**

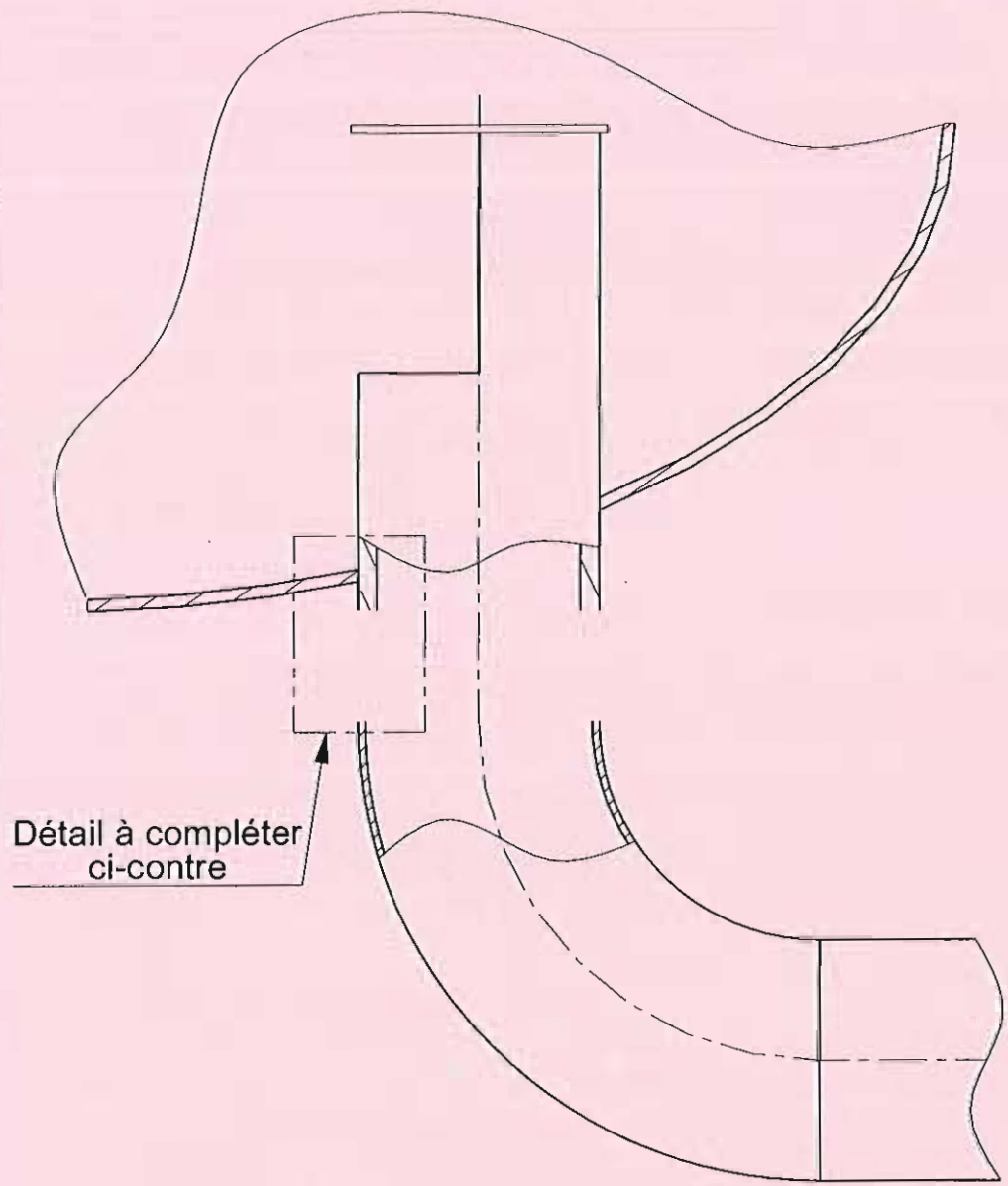


**Détail 1  
Echelle 1:2**



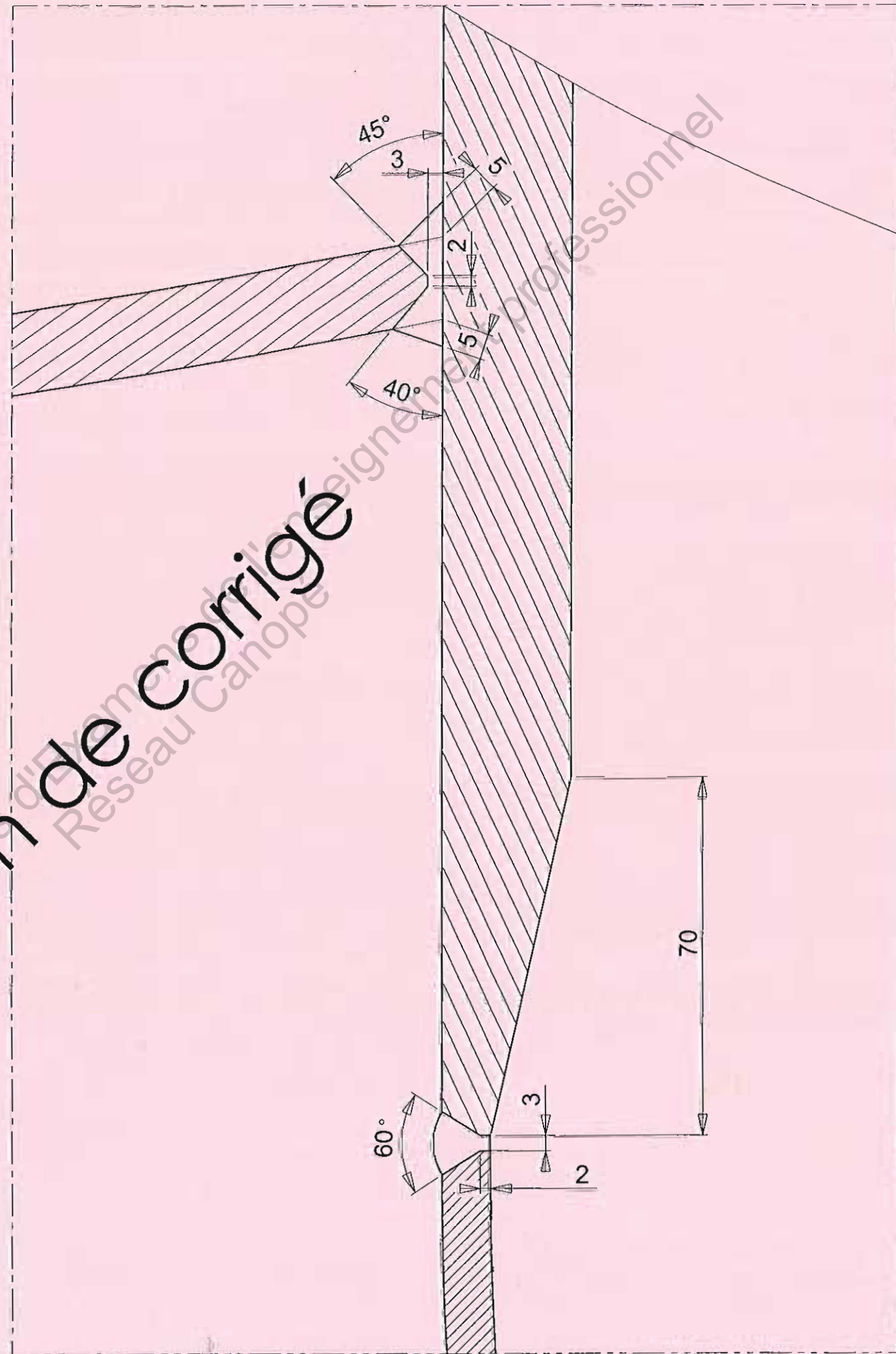
**Zone d'étude 1  
Echelle 1:5**

**DR1-U42 B**

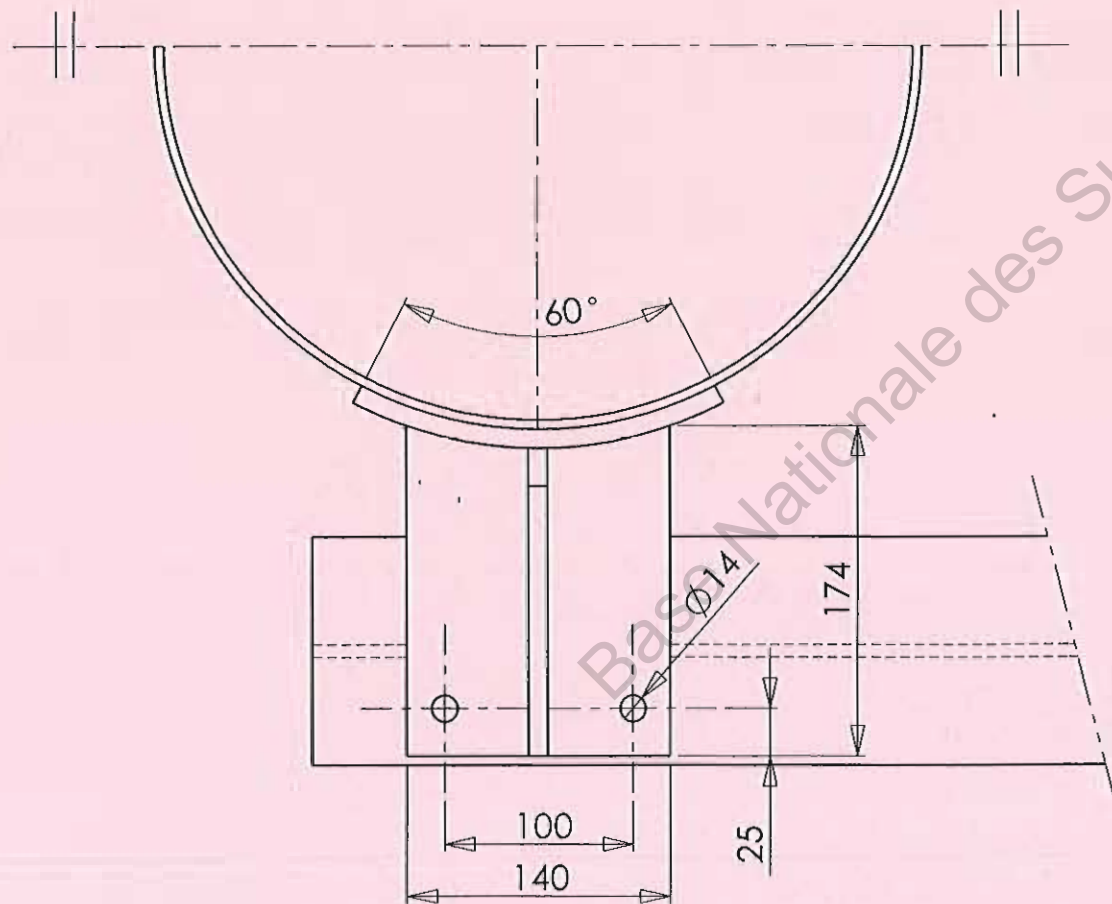
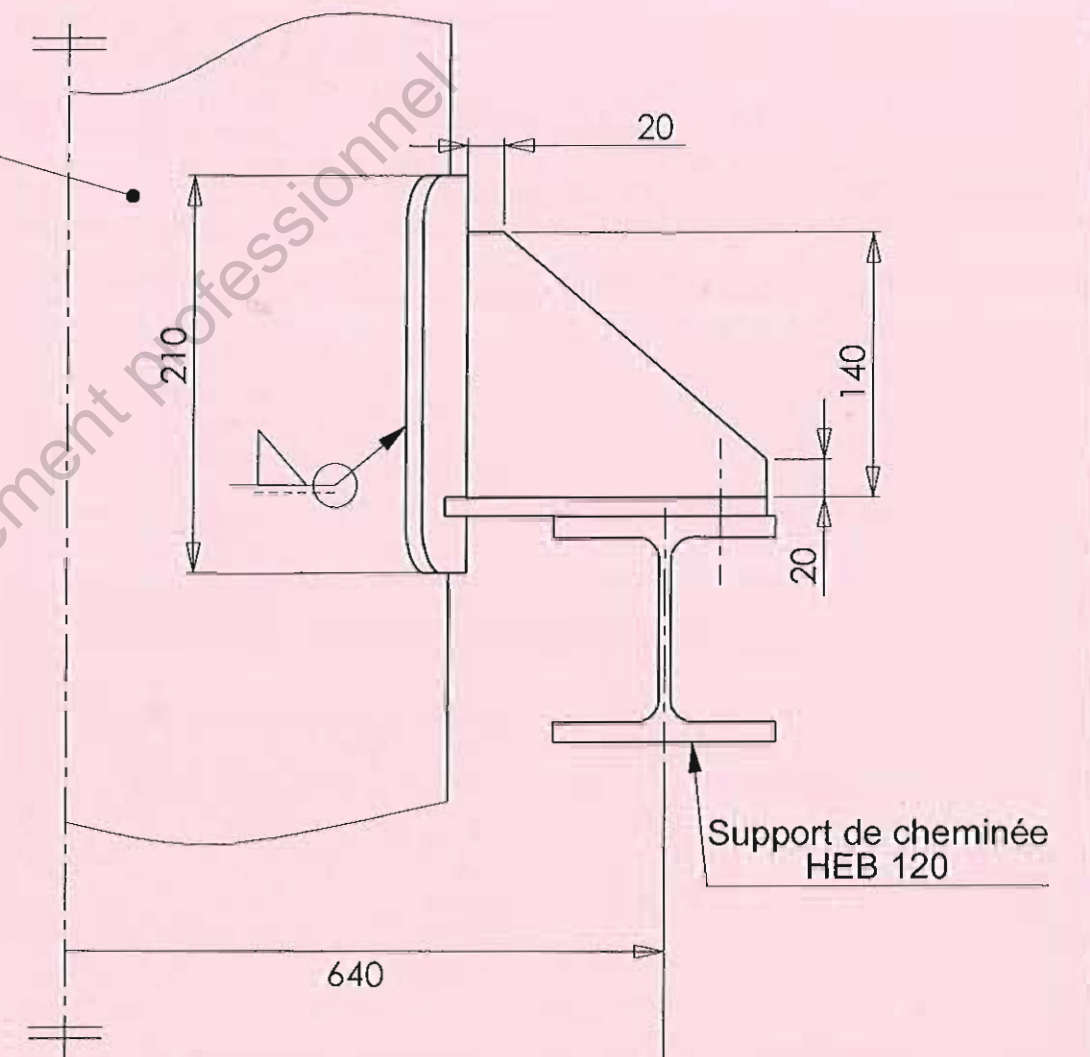
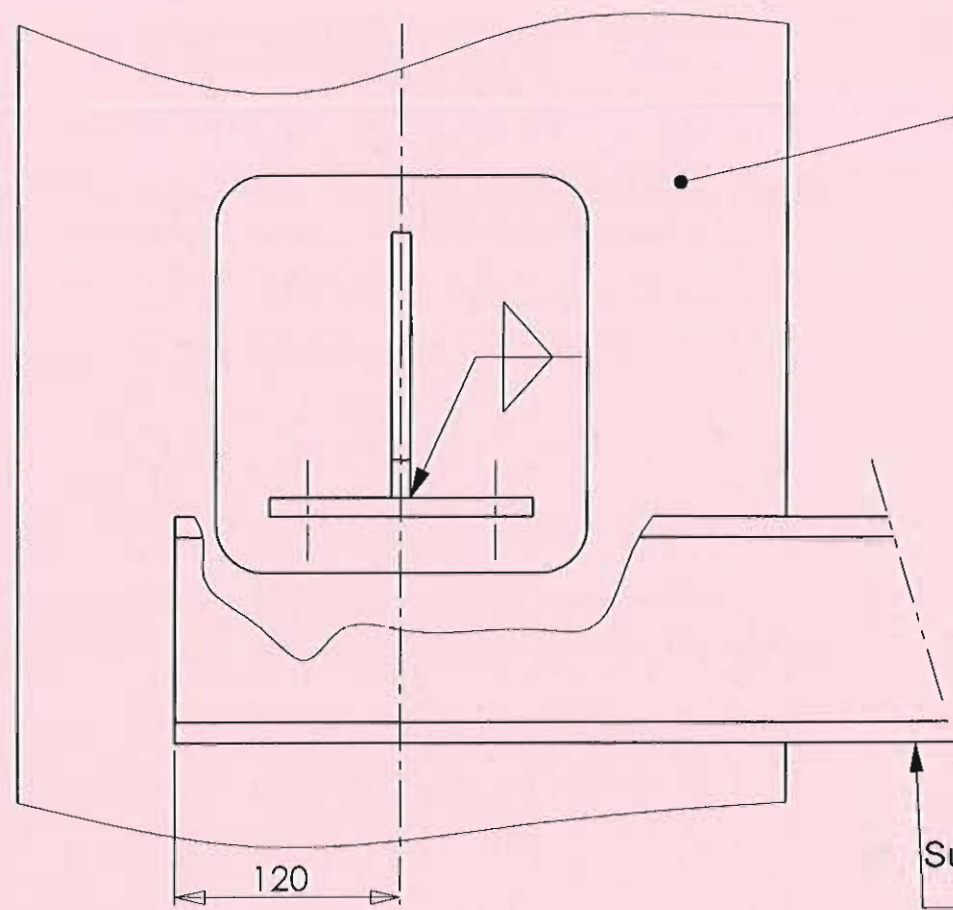


Zone d'étude 2  
Echelle 1:10

Détail à compléter à l'échelle 1:1



DR2-U42 B



Proposition de corrigé

Zone d'étude 3  
Echelle 1:4

DR3-U42B