



**LE RÉSEAU DE CRÉATION  
ET D'ACCOMPAGNEMENT PÉDAGOGIQUES**

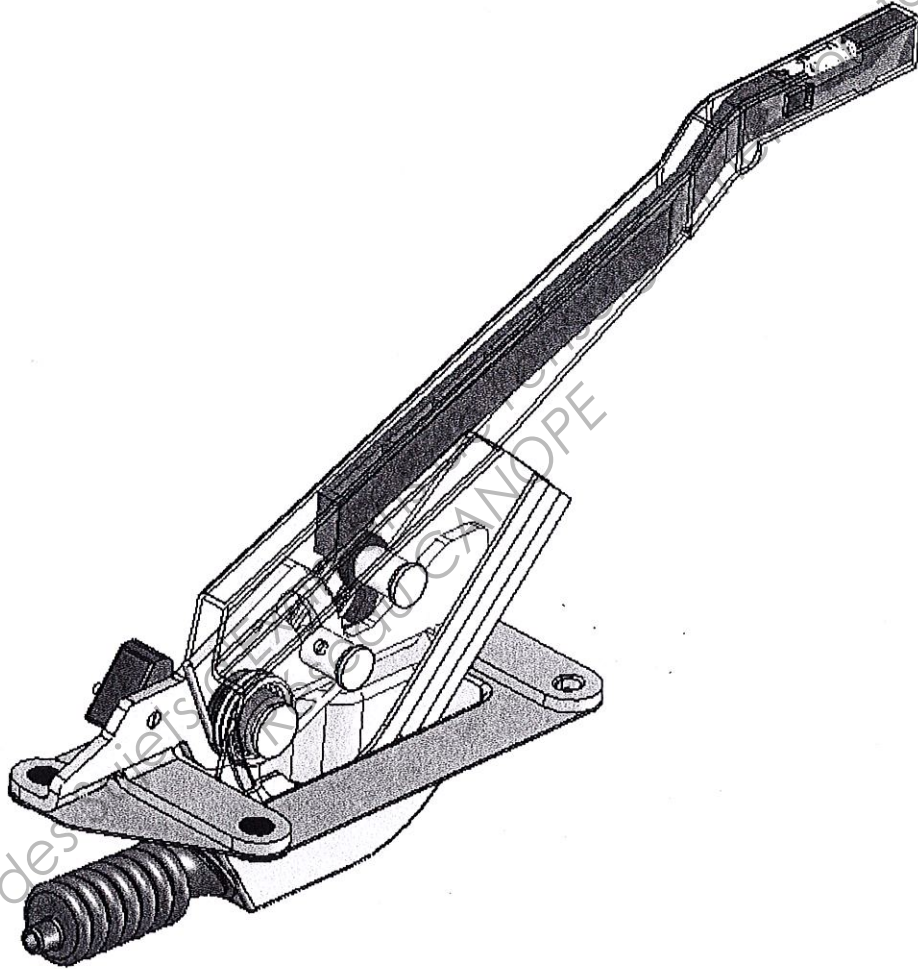
**Ce document a été mis en ligne par le Canopé de l'académie de Bordeaux  
pour la Base Nationale des Sujets d'Examens de l'enseignement professionnel.**

Ce fichier numérique ne peut être reproduit, représenté, adapté ou traduit sans autorisation.

CRCP

*L'étude porte sur l'adaptation et la validation du montage d'un*  
**« MECANISME DE FREIN A MAIN »**

## DOSSIER REPONSE



Dossier Réponse: 3 pages numérotées DR1 DR2 et DR3

BREVET DE TECHNICIEN SUPERIEUR Conception et Réalisation de Carrosseries  
Epreuve U 40 - Conduite de projet

Académie :

Séance :

Examen ou Concours

Série\* :

Spécialité/option\* :

Repère de l'épreuve :

Épreuve/sous-épreuve :

NOM :

(en majuscules, suivi s'il y a lieu, du nom d'épouse)

Prénoms :

N° du candidat

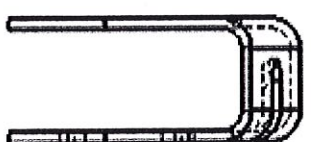
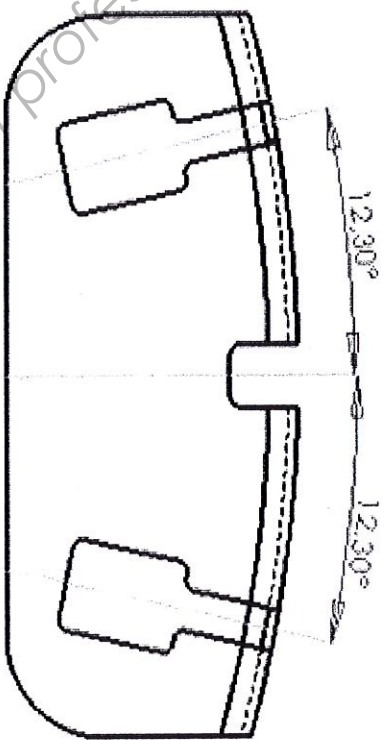
Né(e) le :

(le numéro est celui qui figure sur la convocation ou la liste d'appel)

\* Uniquement s'il s'agit d'un examen.

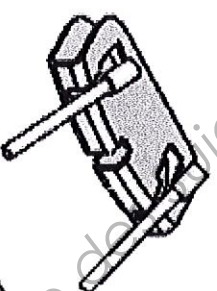
CRCP

DOSSIER REPONSE

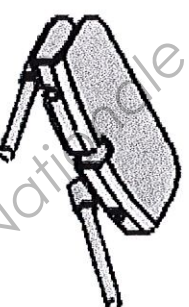


Système isolé : Le palonnier

Equilibre :



MONTAGE PRECONSE



MONTAGE AUTORISE

UNITE D'APPRENTISSAGE - DES DISCIPLINES A ETUDIER - SUPPORTS DE TRAVAIL - POLYVALENTS - A MONTAGE		TRAVAIL		ACTES ABO REPRESENTES		BO MONTAGE PRECONSE		MONTAGE	
DATE	TRAVAIL	TRAVAIL	TRAVAIL	TRAVAIL	TRAVAIL	TRAVAIL	TRAVAIL	TRAVAIL	TRAVAIL
1									
2									
3									
4									
5									
6									
7									
8									
9									
10									
11									
12									
13									
14									
15									

PALONNIER 17

Frein à main

DRI

CRCP DOSSIER REPONSE

FREIN A MAIN POSITION HAUTE

Système isolé : .....

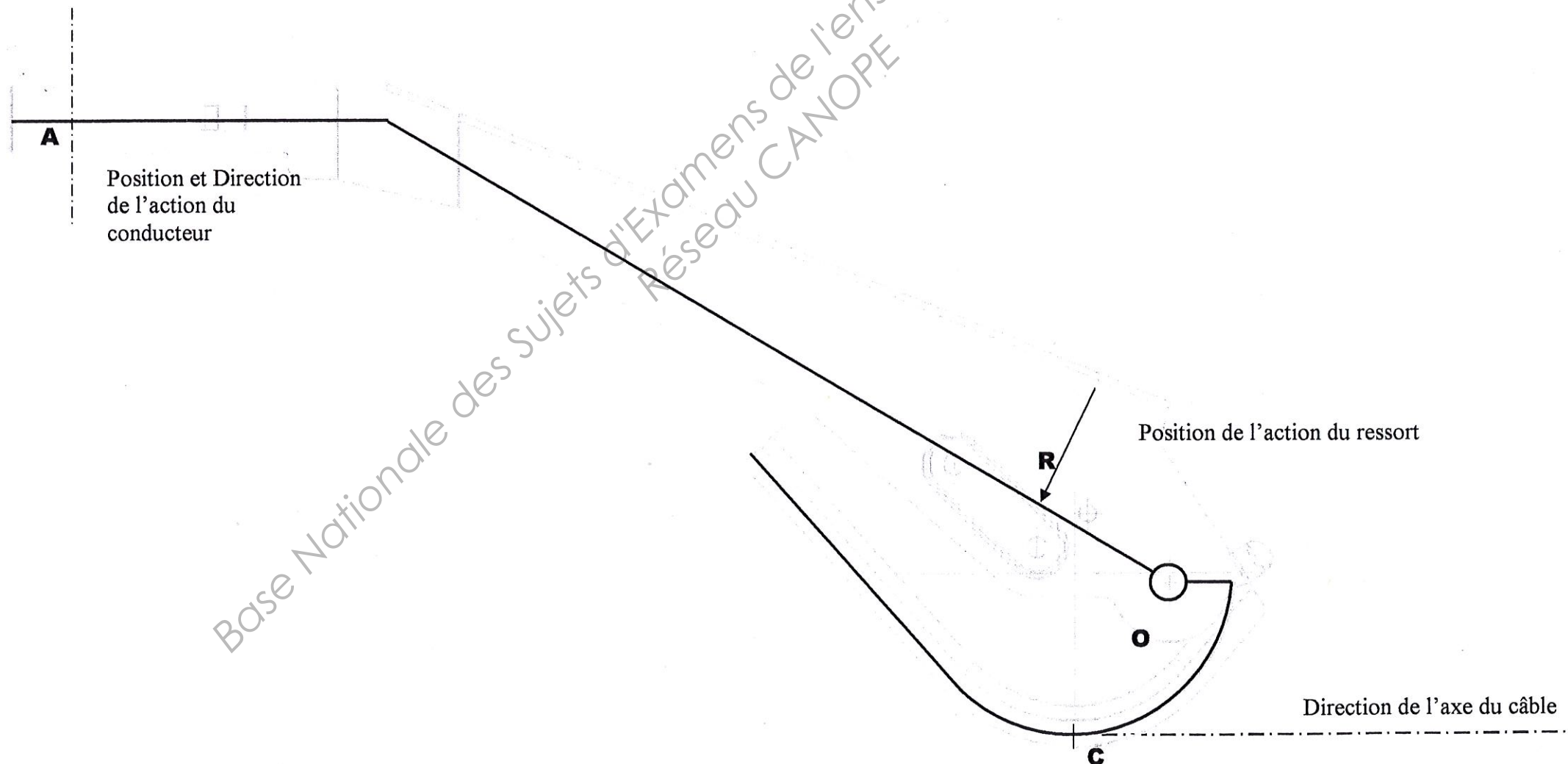
Inventaire des actions mécaniques :

P.F.S. : .....

Méthode de résolution :

Résultats :

Cette valeur est-elle acceptable ?



Académie : \_\_\_\_\_ Session : \_\_\_\_\_

Examen ou Concours \_\_\_\_\_ Série\* : \_\_\_\_\_

Spécialité/option\* : \_\_\_\_\_ Repère de l'épreuve : \_\_\_\_\_

Épreuve/sous-épreuve : \_\_\_\_\_

NOM : \_\_\_\_\_

(en majuscules, suivi s'il y a lieu, du nom d'épouse)

Prénoms : \_\_\_\_\_

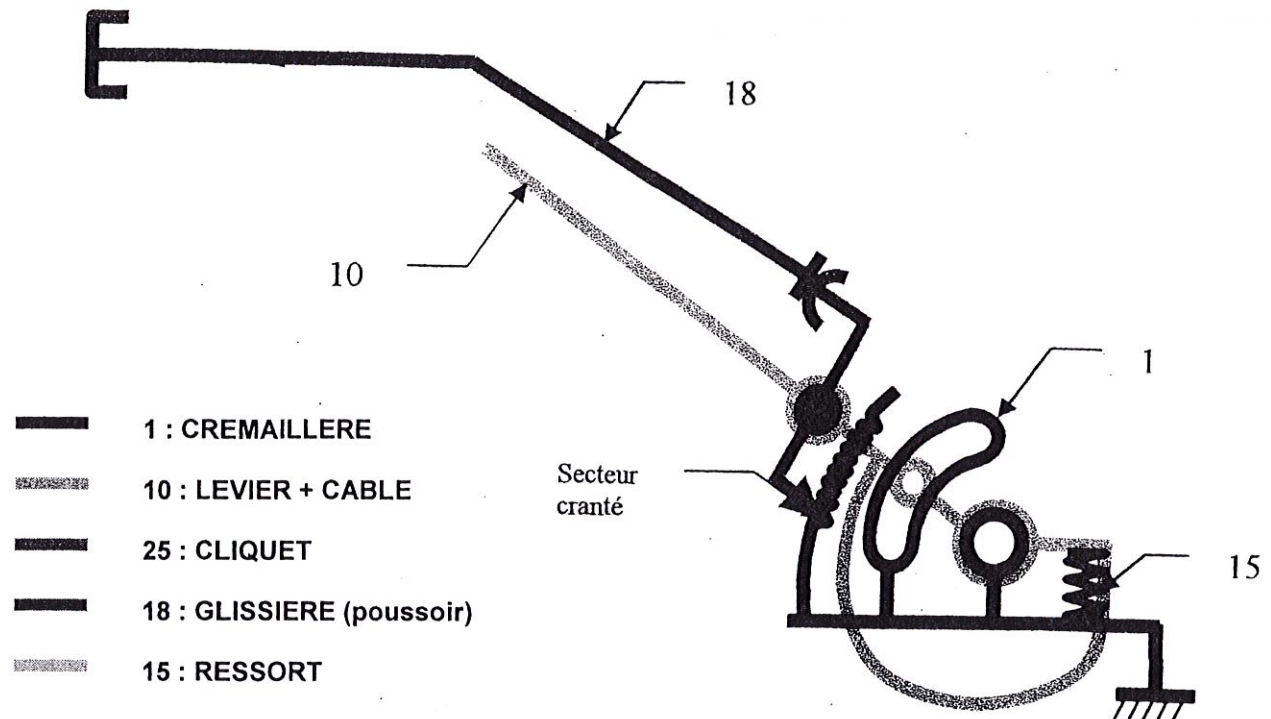
Né(e) le : \_\_\_\_\_

N° du candidat

(le numéro est celui qui figure sur la convocation ou la liste d'appel)

Uniquement s'il s'agit d'un examen.





NOMBRE D'INCONNUES CINEMATIQUES

LIAISON	NATURE DE LA LIAISON	NOMBRE D'INCONNUES CINEMATIQUE
1-10	PIVOT	nc = 1
Total des inconnues		Nc =

DEGRES D'HYPERSTATISME

Base Nationale des Sujets d'Examens de l'enseignement professionnel  
Réseau CANOPE

Académie : \_\_\_\_\_ Session : \_\_\_\_\_

Examen ou Concours : \_\_\_\_\_ Série\* : \_\_\_\_\_

Spécialité/option\* : \_\_\_\_\_ Repère de l'épreuve : \_\_\_\_\_

Épreuve/sous-épreuve : \_\_\_\_\_

NOM : \_\_\_\_\_

(en majuscules, suivi s'il y a lieu, du nom d'épouse)

Prénoms : \_\_\_\_\_

Né(e) le : \_\_\_\_\_

N° du candidat

(le numéro est celui qui figure sur la convocation ou la liste d'appel)

Uniquement s'il s'agit d'un examen.