



SERVICES CULTURE ÉDITIONS
RESSOURCES POUR
L'ÉDUCATION NATIONALE

Base Nationale des Sujets d'Examens de l'enseignement professionnel

Campagne 2009

Ce fichier numérique ne peut être reproduit, représenté, adapté ou traduit sans autorisation.

CRDP Aquitaine

BREVET DE TECHNICIEN SUPERIEUR

Conception et Réalisation de Carrosseries

EPREUVE E5 : Conception

Sous Epreuve U52 : Production de solutions

(Durée 4H - Coefficient 3)

VERSION 6

Aucun document autorisé

Document remis au candidat

Dossier travail :

3 documents A4 (papier)

Dossier technique :

3 documents A4 (papier)

Barème :

Question 2. :	1 pts
Question 3. :	7 pts
Question 4. :	6 pts
Question 5. :	1 pts
Question 6. :	5 pts
	<hr/>
	20 pts

Pontet de fixation d'un tirant de rigidification

1. Présentation du problème:

Le sujet portera sur l'étude d'un pontet de fixation (plus simplement appelé "le pontet") d'un tirant de rigidification. Ce tirant relie le passage de roue (par l'intermédiaire d'un pontet et d'un axe) à la boîte de vitesse pour limiter les vibrations de l'ensemble moteur-boîte de vitesse.

Vous disposez des définitions numériques des pièces suivantes en position véhicule sauf pour l'écrou et la rondelle:

- le passage de roue.
- l'axe .
- le tirant (simplifié)
- l'écrou
- la rondelle
-

Etude: Votre travail consistera:

- ▶ à concevoir le pontet permettant de positionner l'axe sur le passage de roue et par la même le tirant.
- ▶ à faire une mise en plan du pontet (en l'état)
- ▶ à prévoir la fixation d'un faisceau électrique

2. Réalisation de l'assemblage:

2.1. Créer l'assemblage composé de toutes les pièces. Vérifier en les identifiant la présence de toutes ces pièces. Fixer le passage de roue, l'axe et le tirant.

2.2. Nommer l'assemblage "Etude_BTS".

Sauvegarder l'assemblage dans votre répertoire examen sous le nom "Etude_BTS" .

3. Construction du pontet:

Vous pouvez voir sur le *Document Technique 01*

- le passage de roue
- le plan d'accostage 1
- le plan d'accostage 2
- l'axe

Vous pouvez voir sur le *Document Technique 02*

- le passage de roue
- le plan d'accostage 1
- le plan d'accostage 2
- la zone d'accostage de l'axe

Remarque: les différentes zones d'accostage sont planes et coloriées en gris foncé.

Vous pouvez voir sur le **Document Technique 03** la perspective de la forme du pontet avec les différentes zones d'accostage en violet.

Le pontet est réalisé dans une tôle de 1,5 mm d'épaisseur.
Les rayons de découpes sont de 2 mm.
Les extrémités des plis sont tangents.
Les rayons intérieurs de pliage sont de 2 mm;

Contraintes: Le pontet devra être réalisé en tôle pliée.

Conseil: Penser à cacher ou montrer les pièces en fonction des phases de travail.

3.1. Créer une nouvelle pièce ayant la même origine que l'assemblage "Etude_BTS" et que vous nommerez "Pontet" .

nota: le pontet va s'accoster sur le passage de roue et sur l'axe avec les contraintes suivantes.

La patte (1-2-9-10) du Pontet devra accoster sur le "Plan d'accostage 2" du Passage de roue.
La patte (4-5-6-7) du Pontet devra accoster sur le "Plan d'accostage 1" du Passage de roue.
La plaque (2-3-8-9) du Pontet devra accoster avec la Zone d'accostage de l'Axe .

La fixation du Pontet sur le Passage de Roue se fera par l'intermédiaire des pattes (1-2-9-10) et (4-5-6-7) par soudage électrique par résistance à recouvrement par points. Chaque patte devra avoir une dimension suffisante pour permettre deux points de soudure de 6,5 mm de diamètre, espacés de 18 mm minimum. voir le **Document Technique 03**

3.2.1. Construire la ligne de pli (2-9):

Contraintes: point 2 à X = 123 mm et Point 9 à X = 75 mm

3.2.2. Créer ces quatre plaques composant le Pontet en faisant attention à ne pas être en interférence avec le Passage de roue , l'Axe et le Tirant .

Sauvegarder cet assemblage dans votre répertoire examen sous le nom "Etude_BTS_01" et le pontet sous le nom "Pontet_01"

3.3. Créer le trou dans la plaque (2-3-8-9) du pontet permettant la mise en position de l'Axe .

3.4. Le process de fabrication impose une réalisation par pliage.

Créer les plis et vérifier l'allure du développé.

Sauvegarder le pontet dans votre répertoire examen sous le nom "Pontet_02" .

4. Mise en plan du Pontet seul:

Vous allez effectuer la mise en plan du Pontet sur un format A2 maxi

4.1. Définir la pièce Pontet en vues XZ et XY avec le quadrillage (ou carroyage) renseigné.

4.2. Définir les angles de pliages en vraie grandeur dans des sections.

4.3. Donner le développé renseigné du Pontet
(bord tombé (BT) et bord relevé (BR) avec la valeur des angles normaux)

4.4. Vous indiquerez votre nom, votre prénom et la date de création de ce plan.

Sauvegarder ce plan dans votre répertoire examen sous le nom "Plan_Pontet" .

5. Montage du tirant sur l'axe:

Dans l'assemblage bloquer le tirant sur l'axe à l'aide de la rondelle et de l'écrou: mise en place de la rondelle et de l'écrou dans l'assemblage.

Sauvegarder cet assemblage dans votre répertoire examen sous le nom "Etude_BTS_02" .

6. Modification du Pontet:

On veut augmenter la valeur ajoutée du Pontet en ajoutant une fonction.

Une partie du faisceau électrique passe très près du Pontet. Nous allons profiter de la présence du Pontet pour fixer ce faisceau à la carrosserie.

Le faisceau électrique peut être modélisé localement par un tube cylindrique droit de 10 mm de diamètre et d'axe rectiligne O_1O_2 .

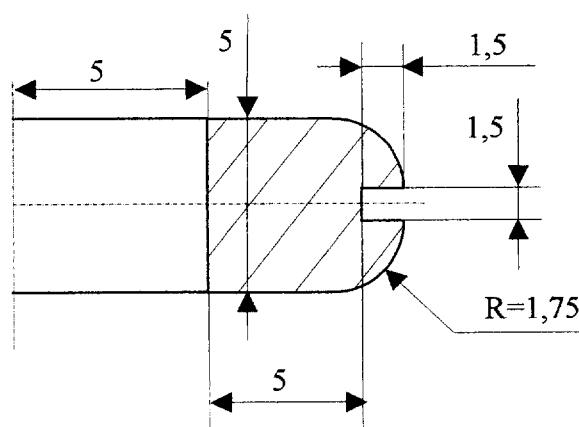
On vous donne les coordonnées des points O_1 et O_2 en mm

	X	Y	Z
O_1	- 44,674	- 444,574	400,554
O_2	- 41,241	- 446,496	447,374

6.1. Créer une nouvelle pièce et la nommer "Faisceau"

Construire la modélisation locale de ce faisceau.

Le faisceau est "fixé" sur une plaque du Pontet par un caoutchouc de protection dont on donne la "demi section" ci-dessous (*non à l'échelle - cotes en mm*).



6.2. Rajouter dans le pontet une plaque pour maintenir et supporter ce faisceau.

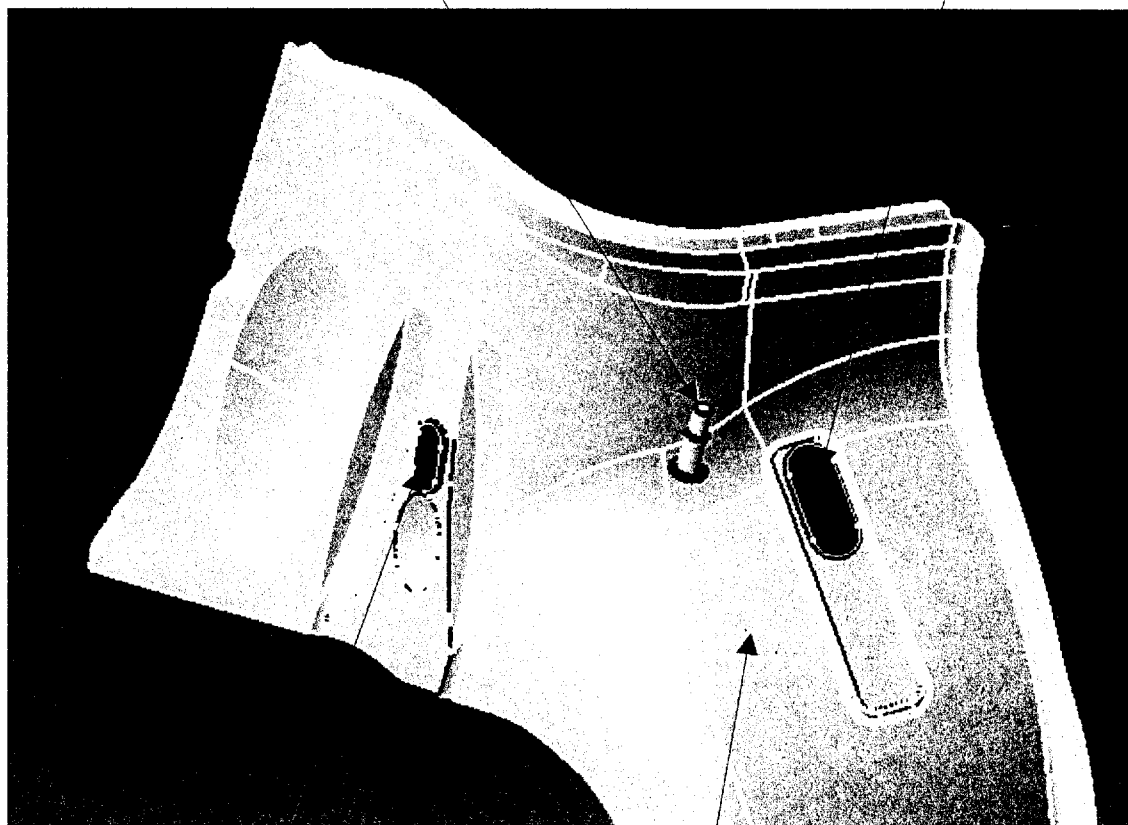
6.3. Créer le pli et vérifier l'allure du développé.

Sauvegarder cet assemblage dans votre répertoire examen sous le nom "Etude_BTS_03" .
et le pontet sous le nom "Pontet_03"

Mise en situation

Axe

Plan d'accostage 1



Plan d'accostage 2

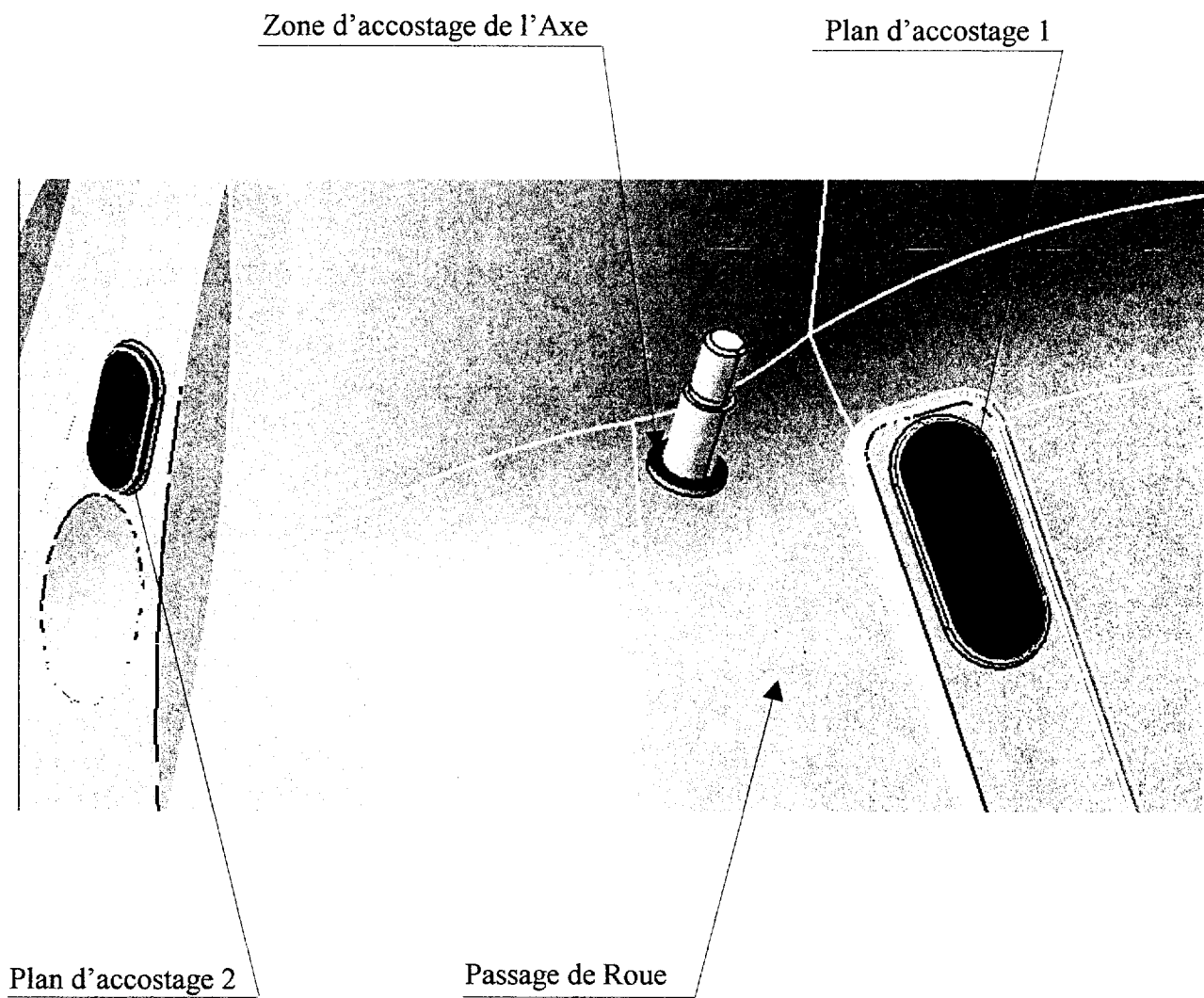
Passage de Roue

CRE5PDS

Document Technique 01

CRDP Aquitaine

Accostages du Pontet



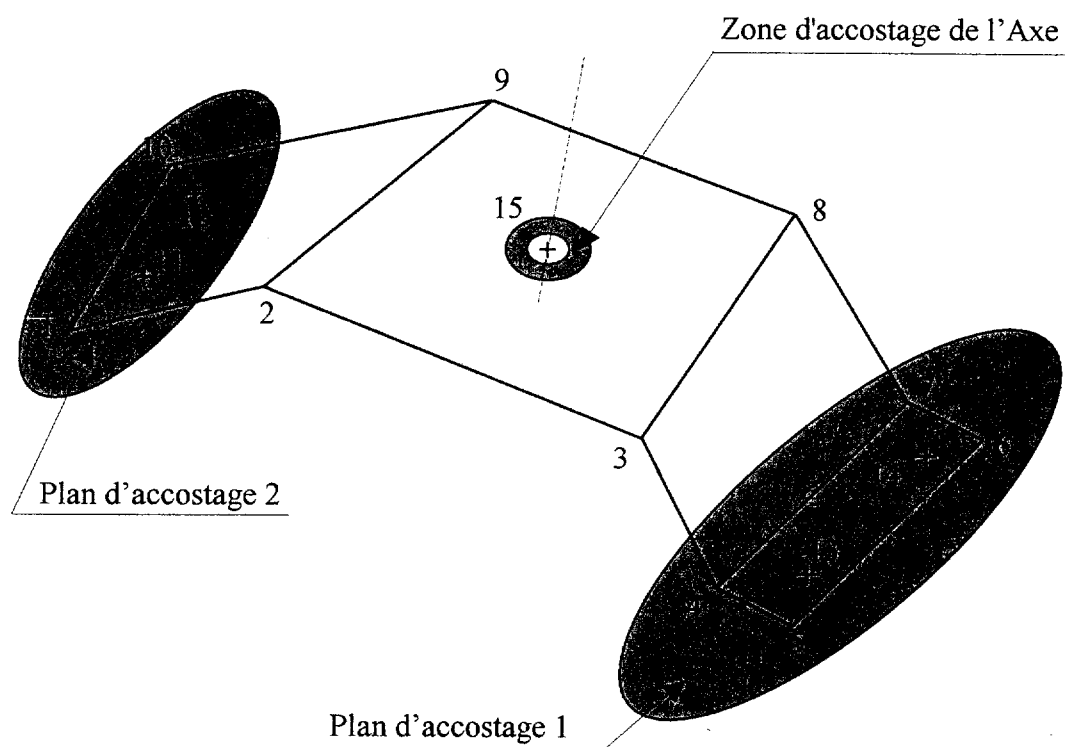
Le pontet devra accoster sur les **zones planes** en gris foncé



CRE5PDS

Document Technique 02

Perspective du pontet de fixation (non à l'échelle)



Patte (1-2-9-10) fixée sur le Passage de Roue par les points de soudure 11 et 12.

Patte (4-5-6-7) fixée sur le Passage de Roue par les points de soudure 13 et 14.

La distance entre les points de soudure 11 et 12 est de 18 mm minimum. Idem pour celle entre les points de soudure 13 et 14.

Prévoir autour des points de soudure un espace plan de 4 mm minimum.

CRE5PDS

Document Technique 03

BREVET DE TECHNICIEN SUPERIEUR

Conception et Réalisation de Carrosseries

EPREUVE E5 : Conception

Sous Epreuve U52 : Production de solutions

(Durée 4H - Coefficient 3)

VERSION 7

Aucun document autorisé

Document remis au candidat

Dossier travail :

3 documents A4 (papier)

Dossier technique :

3 documents A4 (papier)

Barème :

Question 2. :	1 pts
Question 3. :	7 pts
Question 4. :	6 pts
Question 5. :	1 pts
Question 6. :	5 pts
	<hr/>
	20 pts

Pontet de fixation d'un tirant de rigidification

1. Présentation du problème:

Le sujet portera sur l'étude d'un pontet de fixation (plus simplement appelé "le pontet") d'un tirant de rigidification. Ce tirant relie le passage de roue (par l'intermédiaire d'un pontet et d'un axe) à la boîte de vitesse pour limiter les vibrations de l'ensemble moteur-boîte de vitesse.

Vous disposez des définitions numériques des pièces suivantes en position véhicule sauf pour l'écrou et la rondelle:

- le passage de roue.
- l'axe .
- le tirant (simplifié)
- l'écrou
- la rondelle
-

Etude: Votre travail consistera:

- ▶ à concevoir le pontet permettant de positionner l'axe sur le passage de roue et par la même le tirant.
- ▶ à faire une mise en plan du pontet (en l'état)
- ▶ à prévoir la fixation d'un faisceau électrique

2. Réalisation de l'assemblage:

2.1. Créer l'assemblage composé de toutes les pièces. Vérifier en les identifiant la présence de toutes ces pièces. Fixer le passage de roue, l'axe et le tirant.

2.2. Nommer l'assemblage "Etude_BTS".

Sauvegarder l'assemblage dans votre répertoire examen sous le nom "Etude_BTS" .

3. Construction du pontet:

Vous pouvez voir sur le *Document Technique 01*

- le passage de roue
- le plan d'accostage 1
- le plan d'accostage 2
- l'axe

Vous pouvez voir sur le *Document Technique 02*

- le passage de roue
- le plan d'accostage 1
- le plan d'accostage 2
- la zone d'accostage de l'axe

Remarque: les différentes zones d'accostage sont planes et coloriées en gris foncé.

Vous pouvez voir sur le *Document Technique 03* la perspective de la forme du pontet avec les différentes zones d'accostage en violet.

- Le pontet est réalisé dans une tôle de 1,5 mm d'épaisseur.
- Les rayons de découpes sont de 2 mm.
- Les extrémités des plis sont tangents.
- Les rayons intérieurs de pliage sont de 2 mm;

Contraintes: Le pontet devra être réalisé en tôle pliée.

Conseil: Penser à cacher ou montrer les pièces en fonction des phases de travail.

3.1. Créer une nouvelle pièce ayant la même origine que l'assemblage "Etude_BTS" et que vous nommerez "Pontet" .

nota: le pontet va s'accoster sur le passage de roue et sur l'axe avec les contraintes suivantes.

- La patte (1-2-9-10) du Pontet devra accoster sur le "Plan d'accostage 2" du Passage de roue.
- La patte (4-5-6-7) du Pontet devra accoster sur le "Plan d'accostage 1" du Passage de roue.
- La plaque (2-3-8-9) du Pontet devra accoster avec la Zone d'accostage de l'Axe .

La fixation du Pontet sur le Passage de Roue se fera par l'intermédiaire des pattes (1-2-9-10) et (4-5-6-7) par soudage électrique par résistance à recouvrement par points. Chaque patte devra avoir une dimension suffisante pour permettre deux points de soudure de 6,5 mm de diamètre, espacés de 18 mm minimum. voir le *Document Technique 03*

3.2.1. Construire la ligne de pli (2-9):

Contraintes: point 2 à $X = 125$ mm et Point 9 à $X = 73$ mm

3.2.2. Créer ces quatre plaques composant le Pontet en faisant attention à ne pas être en interférence avec le Passage de roue , l'Axe et le Tirant .

Sauvegarder cet assemblage dans votre répertoire examen sous le nom "Etude_BTS_01" et le pontet sous le nom "Pontet_01"

3.3. Créer le trou dans la plaque (2-3-8-9) du pontet permettant la mise en position de l'Axe .

3.4. Le process de fabrication impose une réalisation par pliage.

Créer les plis et vérifier l'allure du développé.

Sauvegarder le pontet dans votre répertoire examen sous le nom "Pontet_02" .

4. Mise en plan du Pontet seul:

Vous allez effectuer la mise en plan du Pontet sur un format A2 maxi

4.1. Définir la pièce Pontet en vues XZ et XY avec le quadrillage (ou carroyage) renseigné.

4.2. Définir les angles de pliages en vraie grandeur dans des sections.

4.3. Donner le développé renseigné du Pontet

(bord tombé (BT) et bord relevé (BR) avec la valeur des angles normaux)

4.4. Vous indiquerez votre nom, votre prénom et la date de création de ce plan.

Sauvegarder ce plan dans votre répertoire examen sous le nom "Plan_Pontet" .

5. Montage du tirant sur l'axe:

Dans l'assemblage bloquer le tirant sur l'axe à l'aide de la rondelle et de l'écrou: mise en place de la rondelle et de l'écrou dans l'assemblage.

Sauvegarder cet assemblage dans votre répertoire examen sous le nom "Etude_BTS_02" .

6. Modification du Pontet:

On veut augmenter la valeur ajoutée du Pontet en ajoutant une fonction.

Une partie du faisceau électrique passe très près du Pontet. Nous allons profiter de la présence du Pontet pour fixer ce faisceau à la carrosserie.

Le faisceau électrique peut être modélisé localement par un tube cylindrique droit de 10 mm de diamètre et d'axe rectiligne O_1O_2 .

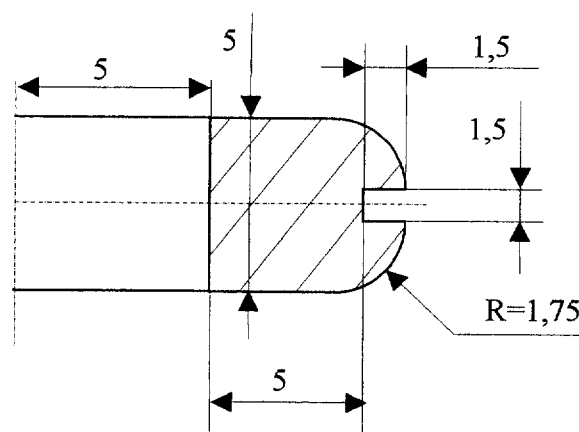
On vous donne les coordonnées des points O_1 et O_2 en mm

	X	Y	Z
O_1	- 44,674	- 444,574	400,554
O_2	- 41,241	- 446,496	447,374

6.1. Créer une nouvelle pièce et la nommer "Faisceau"

Construire la modélisation locale de ce faisceau.

Le faisceau est "fixé" sur une plaque du Pontet par un caoutchouc de protection dont on donne la "demi section" ci-dessous (*non à l'échelle - cotes en mm*).



6.2. Rajouter dans le pontet une plaque pour maintenir et supporter ce faisceau.

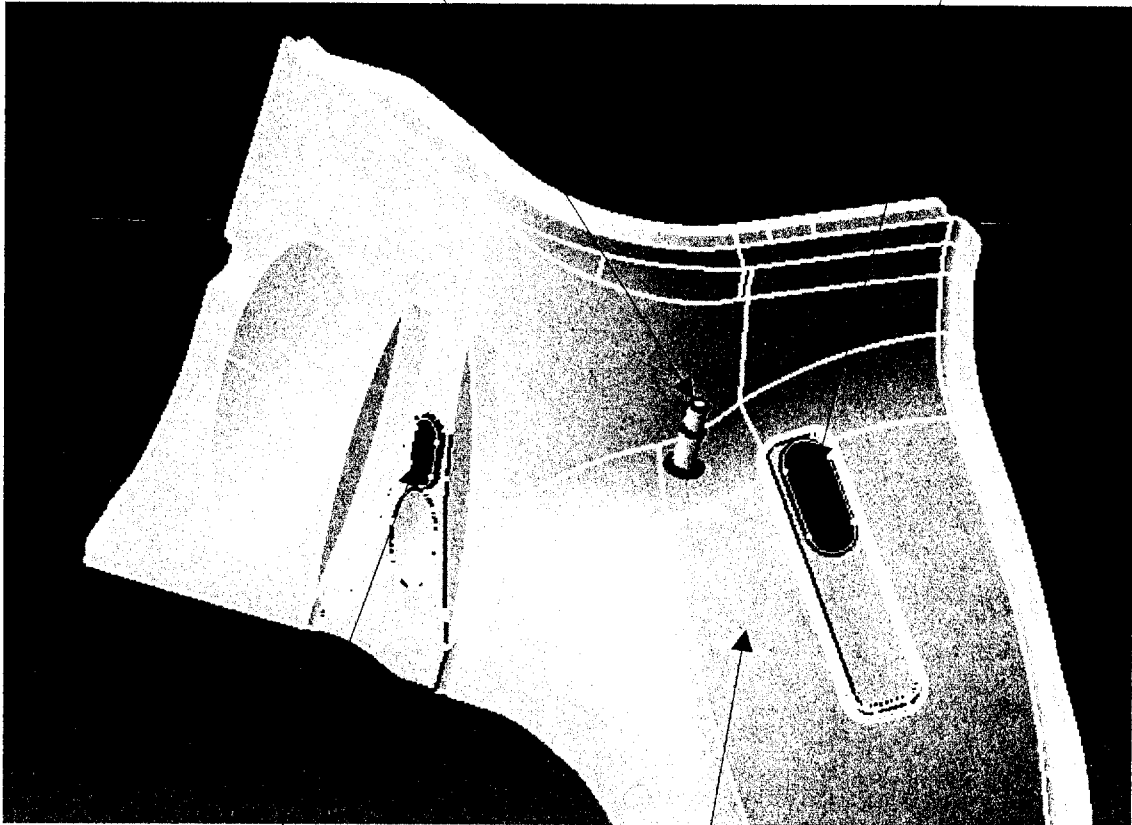
6.3. Créer le pli et vérifier l'allure du développé.

Sauvegarder cet assemblage dans votre répertoire examen sous le nom "Etude_BTS_03" .
et le pontet sous le nom "Pontet_03"

Mise en situation

Axe

Plan d'accostage 1



Plan d'accostage 2

Passage de Roue

CRE5PDS

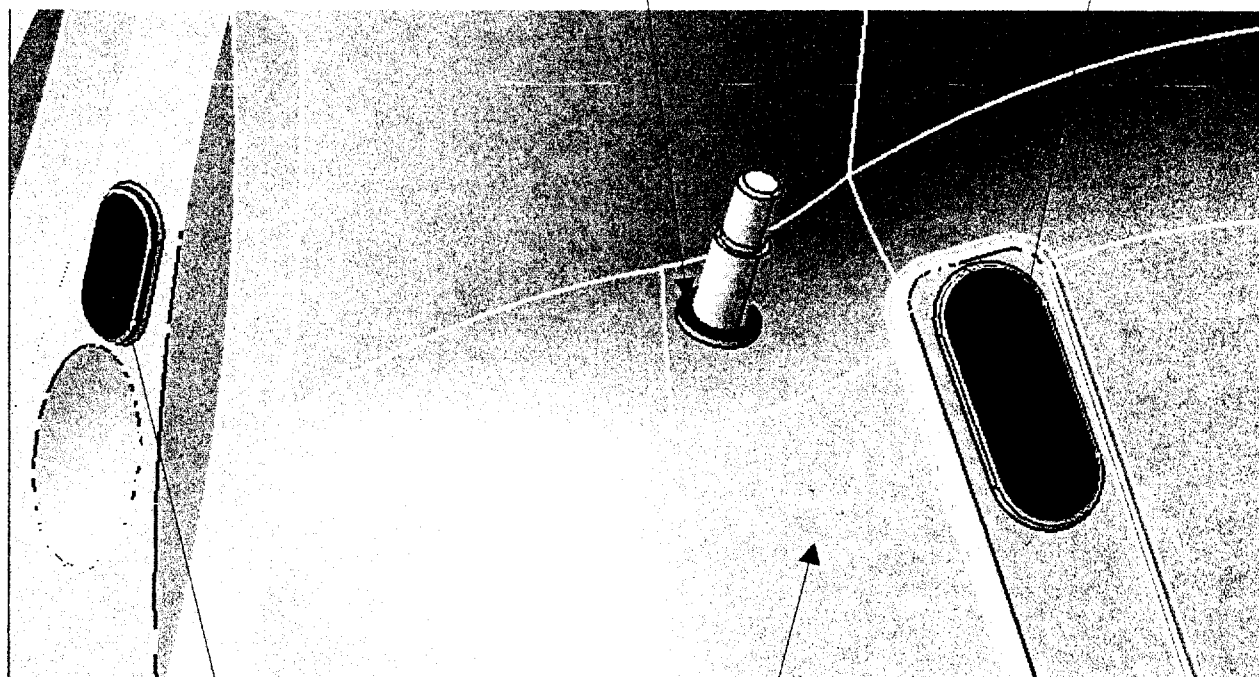
Document Technique 01

CRDP Aquitaine

Accostages du Pontet

Zone d'accostage de l'Axe

Plan d'accostage 1



Plan d'accostage 2

Passage de Roue

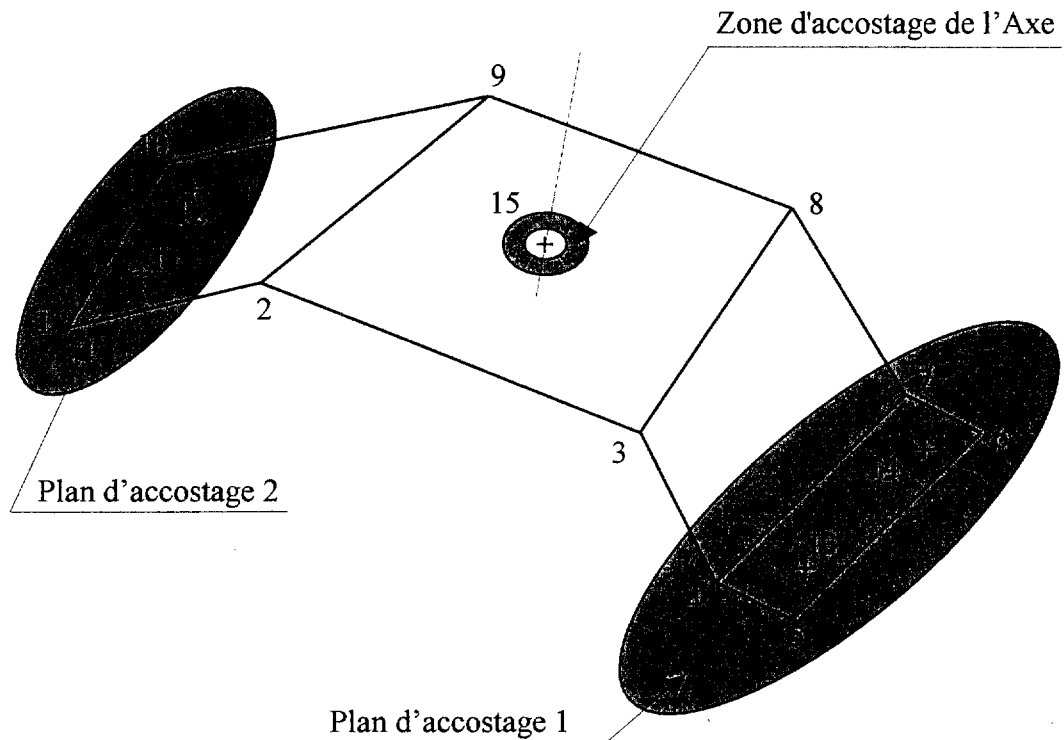
Le pontet devra accoster sur les **zones planes** en gris foncé

CRE5PDS

Document Technique 02

CRDP Aquitaine

Perspective du pontet de fixation (non à l'échelle)



Patte (1-2-9-10) fixée sur le Passage de Roue par les points de soudure 11 et 12.

Patte (4-5-6-7) fixée sur le Passage de Roue par les points de soudure 13 et 14.

La distance entre les points de soudure 11 et 12 est de 18 mm minimum. Idem pour celle entre les points de soudure 13 et 14.

Prévoir autour des points de soudure un espace plan de 4 mm minimum.

CRE5PDS

Document Technique 03