



SERVICES CULTURE ÉDITIONS  
RESSOURCES POUR  
L'ÉDUCATION NATIONALE

**Base Nationale des Sujets d'Examens de l'enseignement professionnel**

**Campagne 2009**

Ce fichier numérique ne peut être reproduit, représenté, adapté ou traduit sans autorisation.

CRDP Aquitaine

**BREVET DE TECHNICIEN SUPERIEUR  
Conception et Réalisation de Carrosseries**

**U51**

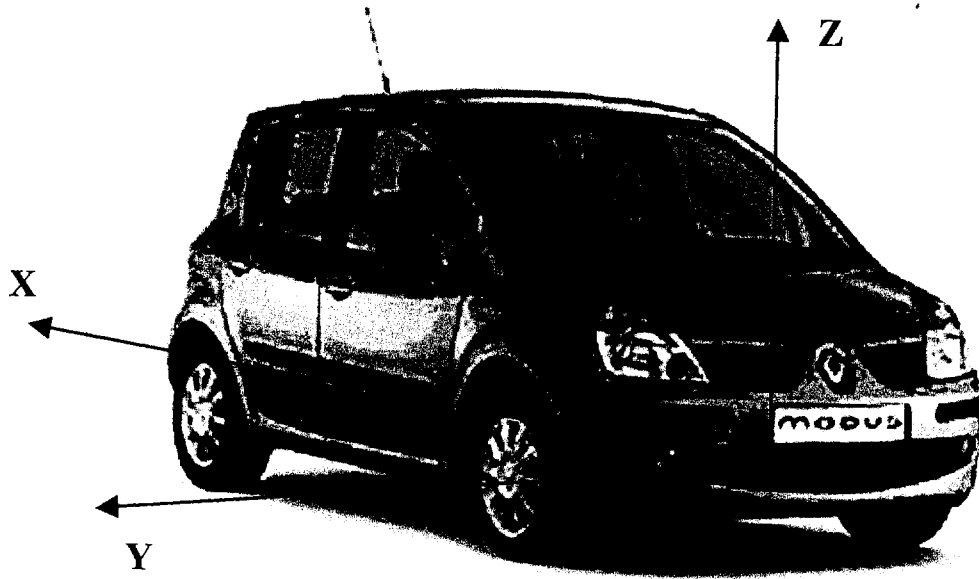
**Corrigé**

**SESSION 2009**

# 1. Mise en situation

SESSION 2009

1.1.



Plan XZ : plan longitudinal médian du véhicule (voir ISO 4130)

1.2.

Gauche  ~~Droite~~

Justification : Sur la **feuille réponse 5** la vue en plan à les **Y négatif** donc coté gauche  
(coté conducteur)

**Corrigé**

CRE5ACS/Bis

2.1.1. Choix de solution:

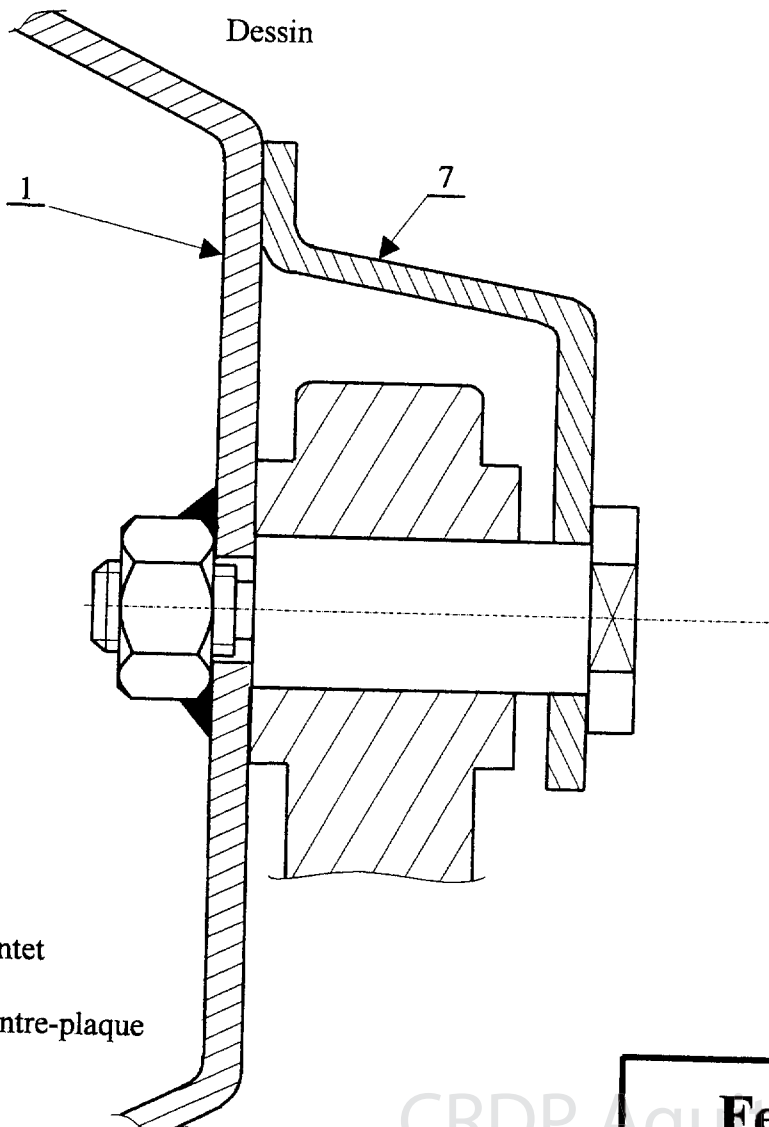
(Mettre dans la case correspondante: 1 si CdCf validé , 0 si CdCf non validé et # si on ne sait pas)

	Pré-étude 1	Pré-étude 2	Pré-étude 3
Translation suivant U	1	0	1
Translation suivant V	1	1	1
Translation suivant W	1	1	1
Rotation autour de U	1	0	1
Rotation autour de V	#	0	0
Rotation autour de W	#	0	0

2.1.2.

Peut être la Pré-étude 1 convient, après calcul du jeu de la liaison

2.1.3.



1 : Pontet

7 : Contre-plaque

**Corrigé**

CRE5ACS/Bis

Feuille Réponse 02

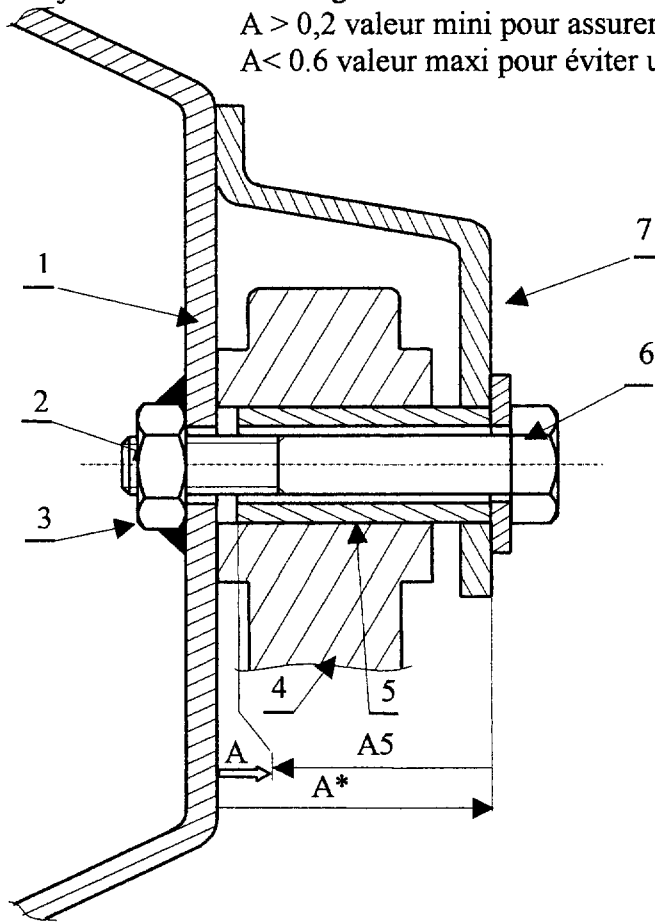
## Chaîne de cotes Produit/Process Pré-étude 1

**Observation :**

jeu désiré avant serrage:

$A > 0,2$  valeur mini pour assurer le serrage de la vis.

$A < 0,6$  valeur maxi pour éviter une déformation inacceptable de la tôle.



- 1 : Pontet
- 2 : Ecrou
- 3 : Vis
- 4 : Tirant
- 5 : Entretoise
- 6 : Rondelle
- 7 : Contre-Plaque

Corrigé

2.2.1. Compléter le tableau ci-dessous:

Nominal = + 0,6

Rep	+/-	Désignation	Nominal	Tol	IT	IT <sup>2</sup>	Décentrage
A5	-	Entretoise	19,4	+ 0,2 0	0,2	0,04	0,1
A *	+	Voir fiche calcul A* (cote d'assemblage tôlerie Document Technique 04)	20	± 0,57	1,14	1,2996	0
<b>Calcul arithmétique : TF = Σ (IT des maillons)</b>							
nota : TF = intervalle de tolérance du jeu					TF = 1,34		- 0,1

2.2.2. Conclusions : Le jeu  $0,2 < A < 0,6$  ne sera pas respecté

(Maxi possible trop grand [+1,17] et mini [-0,17] négatif)

+0,57  
-0,77  
**0,6**

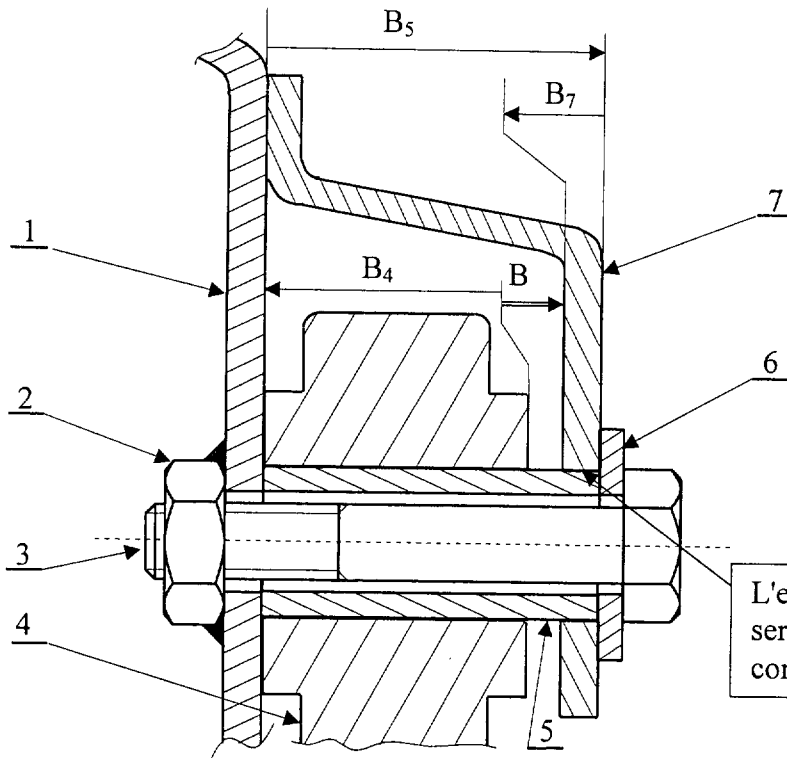
CRE5ACS/Bis

## Cotation Pré-étude 1

2.2.2. :

Pour avoir un jeu minimum et ne pas bloquer le tirant 4 en rotation (voir CdCf)

2.2.3. :



- 1 : Pontet
- 2 : Ecrou soudé
- 3 : Vis
- 4 : Tirant
- 5 : Entretoise
- 6 : Rondelle
- 7 : Contre-Plaque

Le montage est serré, la vis 3 est bloquée et l'entretoise 5 est en contact avec le pontet 1

L'entretoise 5 est montée serrée dans l'alésage de la contre-plaque 7 (pas de jeu)

2.2.4.1. :

$$\begin{aligned}\text{jeu radial minimal} &= \text{diamètre alésage le plus petit} - \text{diamètre arbre le plus grand} \\ &= (12 + 0) - (12 - 0,016) \\ &= 0,016 \text{ mm}\end{aligned}$$

$$\begin{aligned}\text{jeu radial maximal} &= \text{diamètre alésage le plus p grand} - \text{diamètre arbre le plus petit} \\ &= (12 + 0,027) - (12 - 0,034) \\ &= 0,061 \text{ mm}\end{aligned}$$

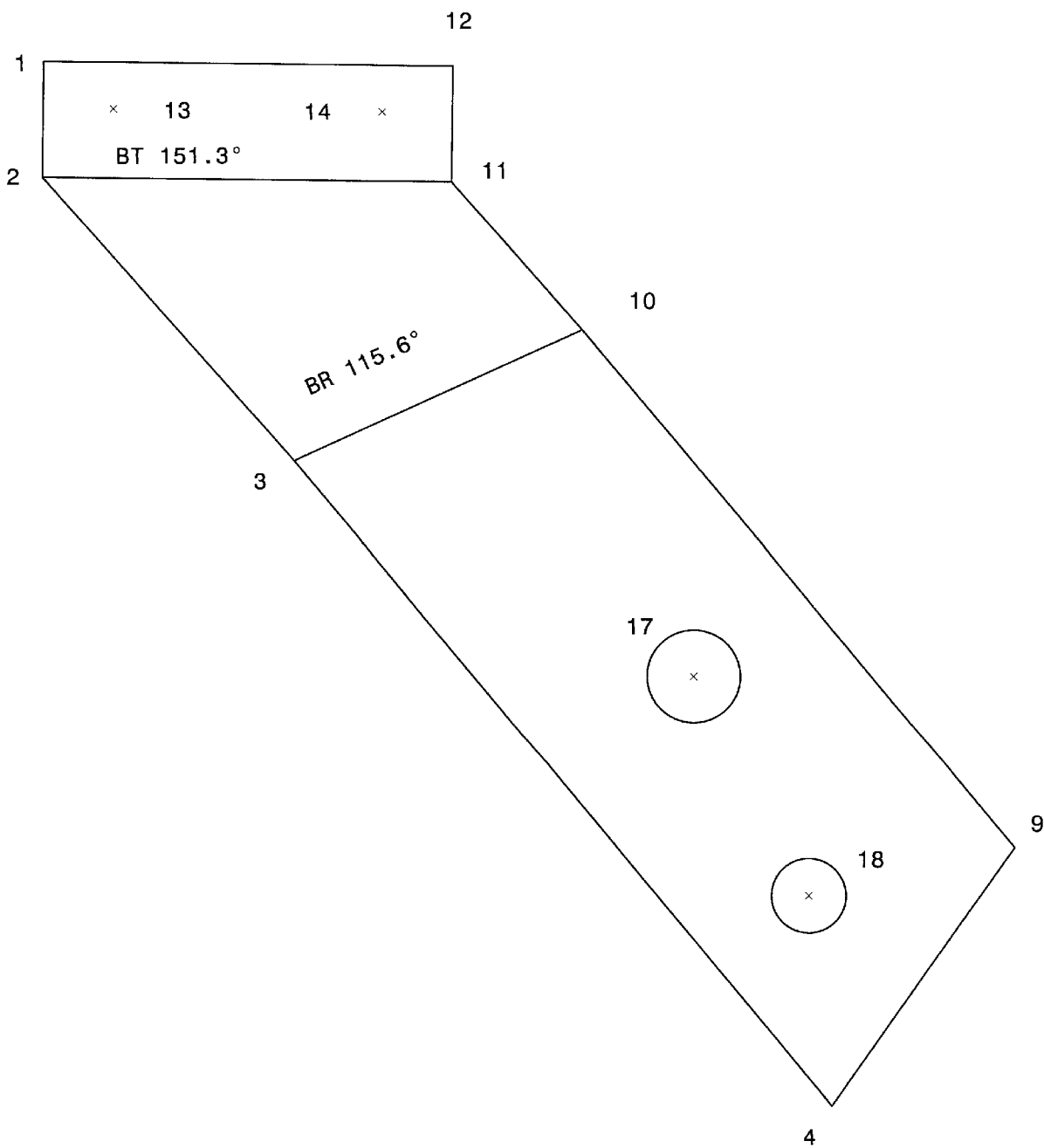
Jeu radial:	mini: ...0,016...mm
	maxi: 0,061...mm

Conclusion: : se monte toujours

# Corrigé

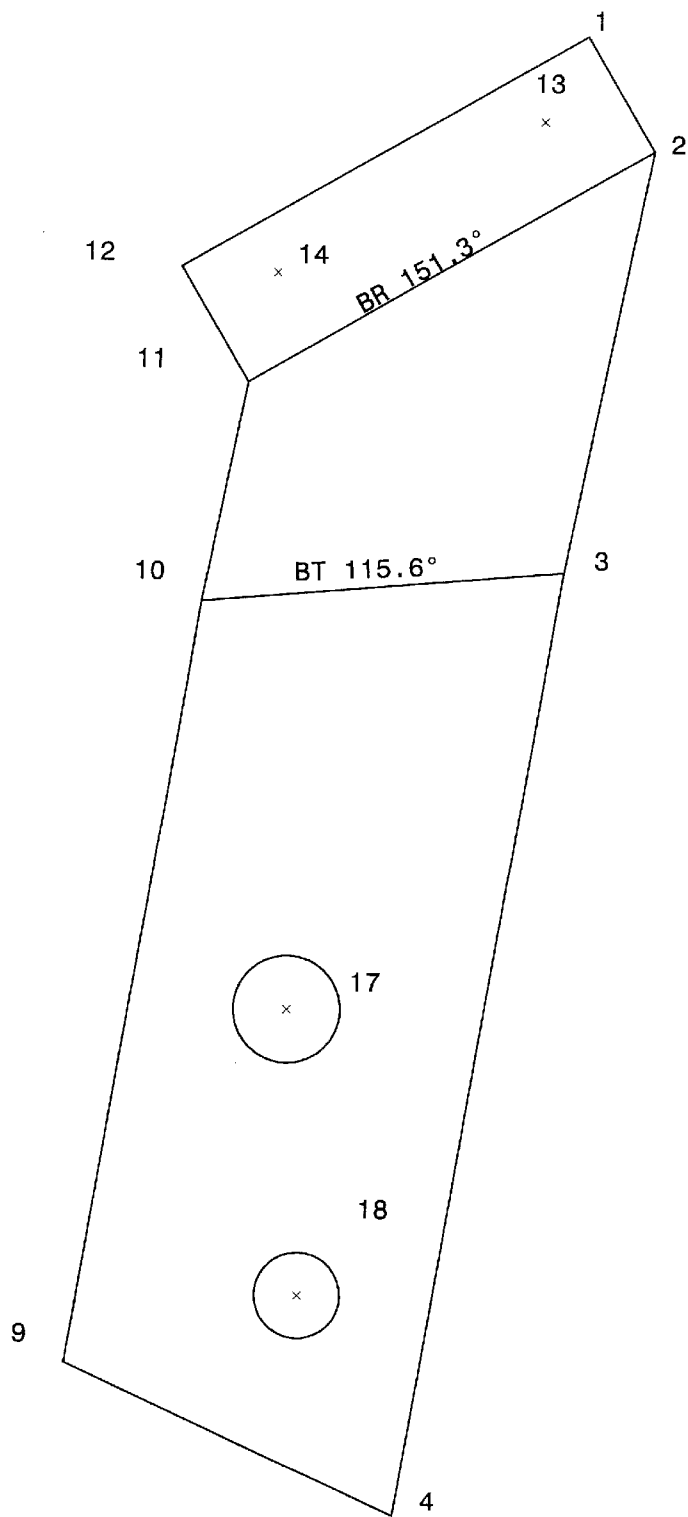
CRE5ACS/Bis

Feuille Réponse 04



Développé Corrigé

intérieur tôle



Développé Corrigé

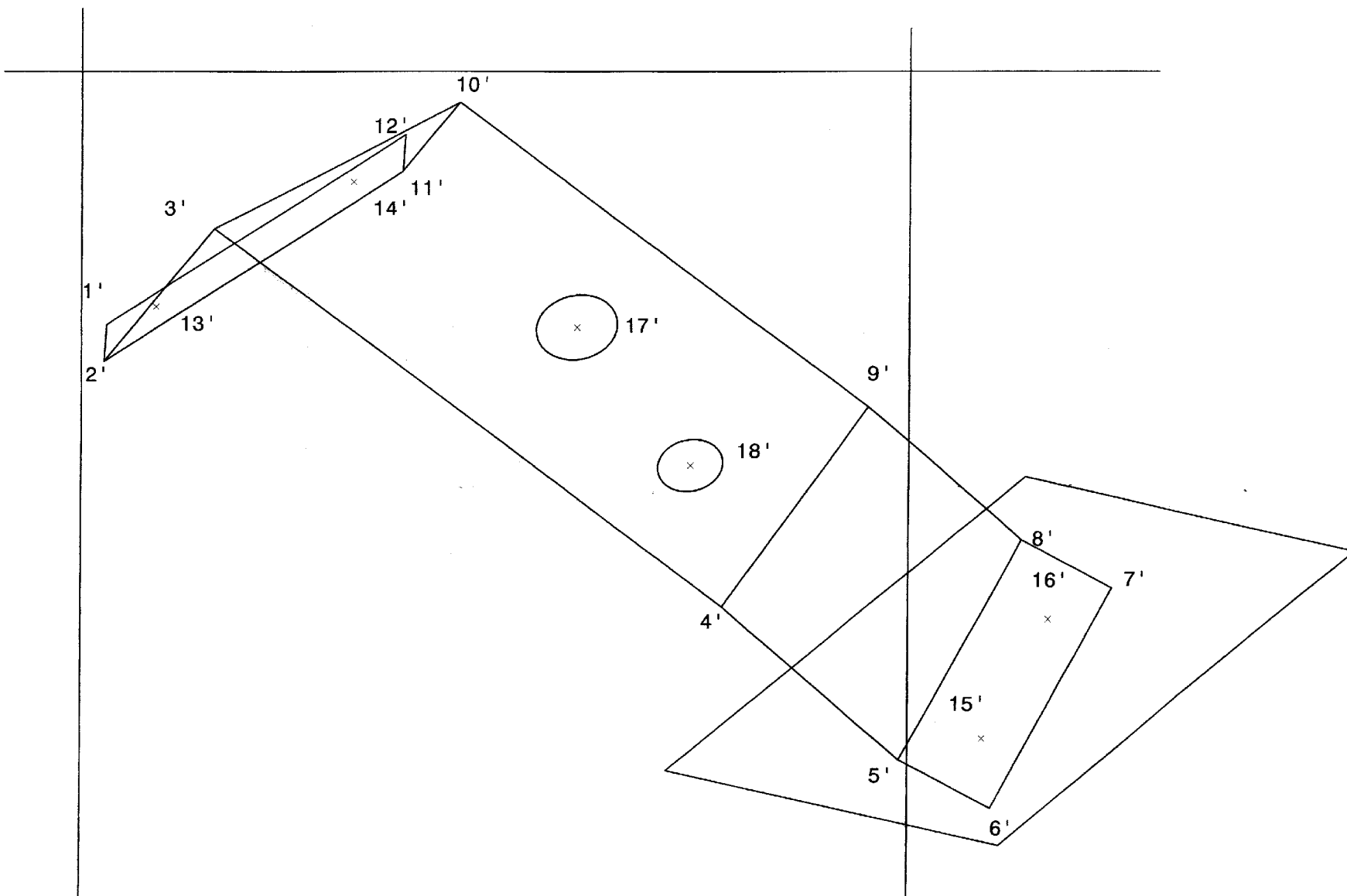
extérieur tôle

CRDP Aquitaine

CRE5ACS/Bis



Z 400



Z 300

CRDP Aquitaine

X -100

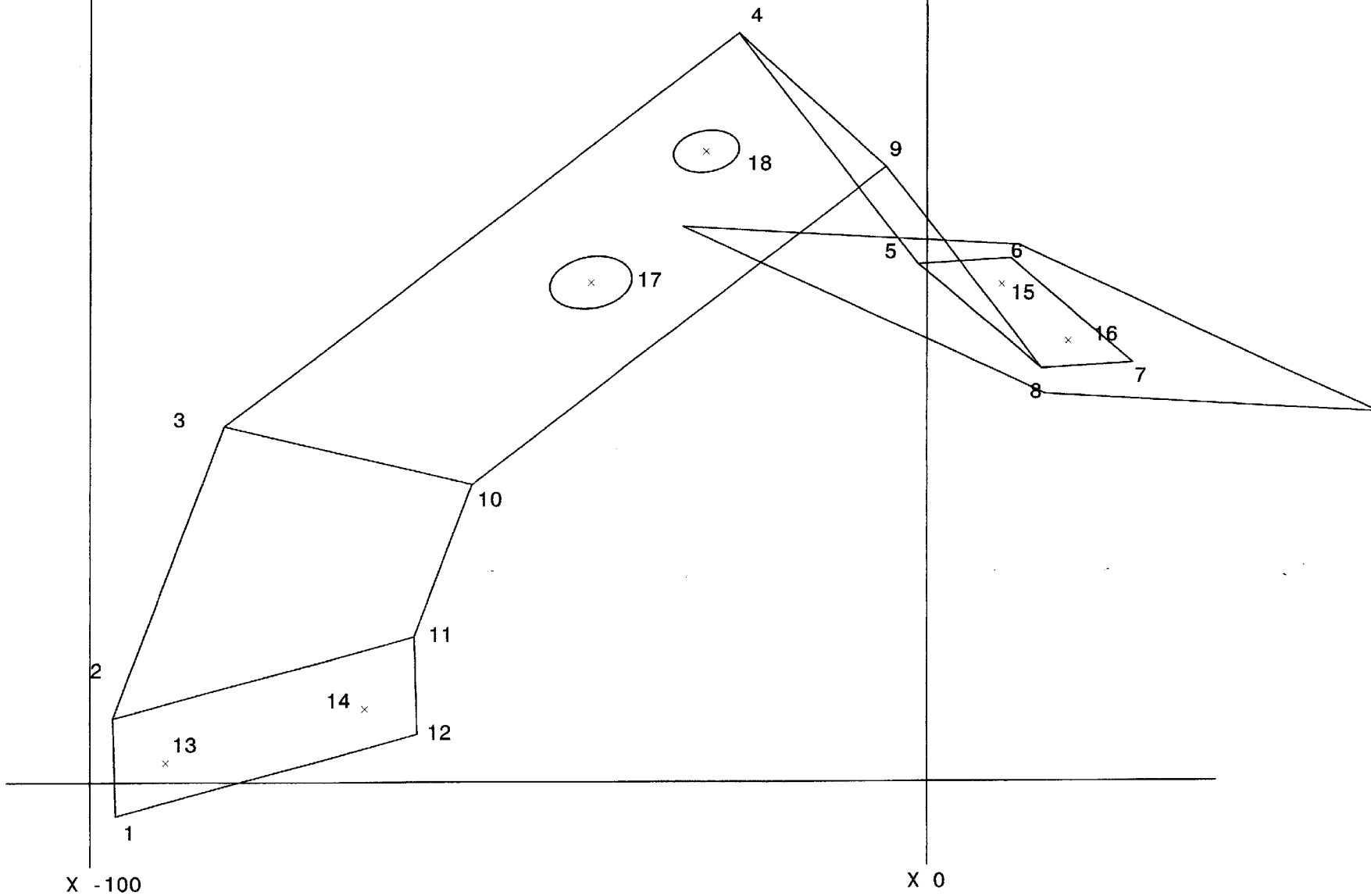
X 0

Y -400

Y -500

X -100

X 0



Corrigé

CRDP Aquitaine

S/S

CRE5ACS/Bis