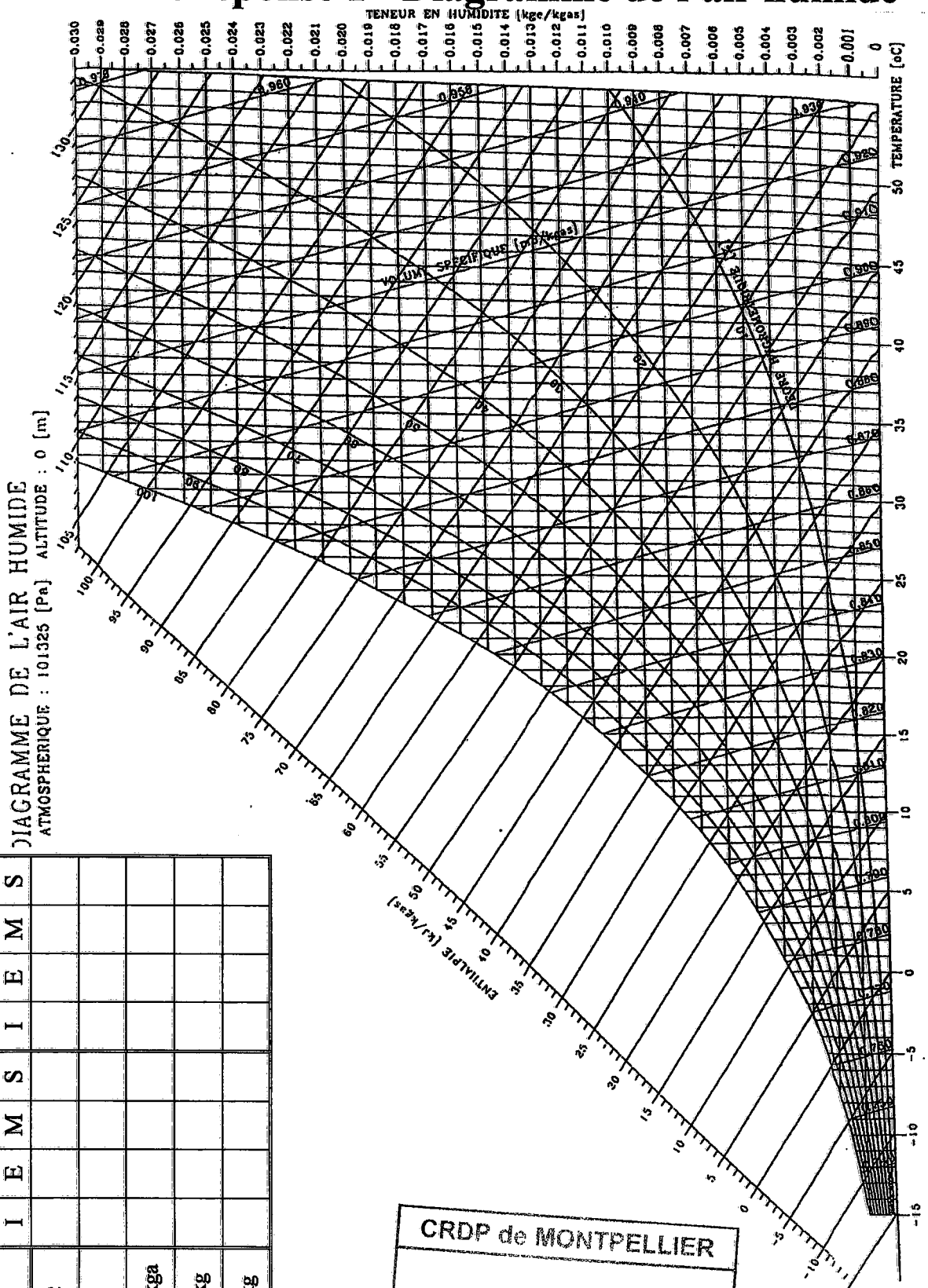


# DOCUMENTS RÉPONSES

CRDP de MONTPELLIER  
RÉSERVÉ AU SERVICE

BTS DOMOTIQUE	SUJET	Session 2009
Épreuve U4 Étude et Conception des Systèmes	Durée : 8 Heures	Coefficient : 5
CODE : 9DOECS1		Page 48/62.

# Document réponse 1 - Diagramme de l'air humide



	ETE		HIVER	
	I	S	I	S
$\theta$	°C			
$\phi$	%			
$r$	kg/kgas			
$v$	m³/kg			
$h$	kJ/kg			

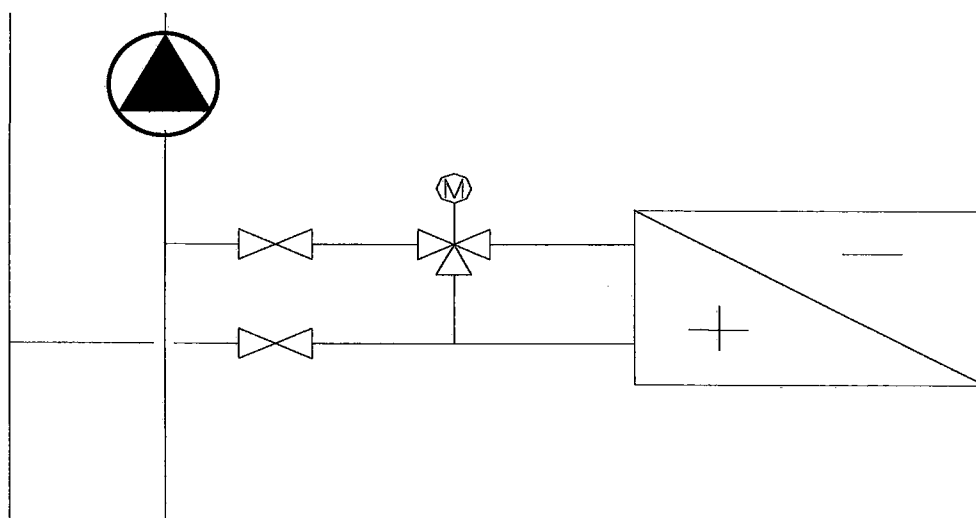
CRDP de MONTPELLIER  
 RÉSERVÉ AU SERVICE

BTS DOMOTIQUE	SUJET	Session 2009
Épreuve U4 Étude et Conception des Systèmes	Durée : 8 Heures	Coefficient : 5
CODE : 9DOECS1		Page 49/62

# Document réponse 2

## MODULE DE CONFORT INDIVIDUEL

### B.1) CIRCUIT HYDRAULIQUE.



CRDP de MONTPELLIER  
RÉSERVÉ AU SERVICE

BTS DOMOTIQUE	SUJET	Session 2009
Épreuve U4 Étude et Conception des Systèmes	Durée : 8 Heures	Coefficient : 5
CODE : 9DOECS1		Page 50/62

# Document réponse 3

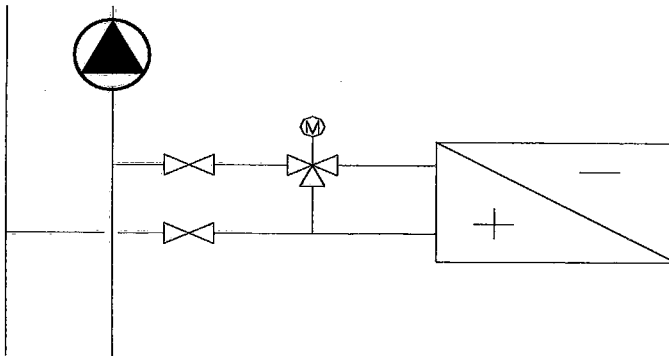
## MODULE DE CONFORT INDIVIDUEL

### B.5) REGULATION.

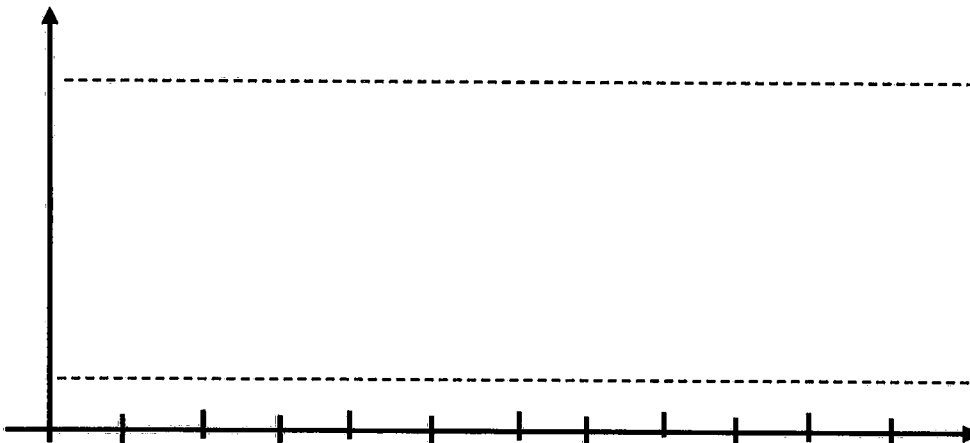
- Variable(s)  
Variable(s) d'entrée :

Variable(s) de sortie :

- Schéma de régulation : sur le schéma ci-dessous.

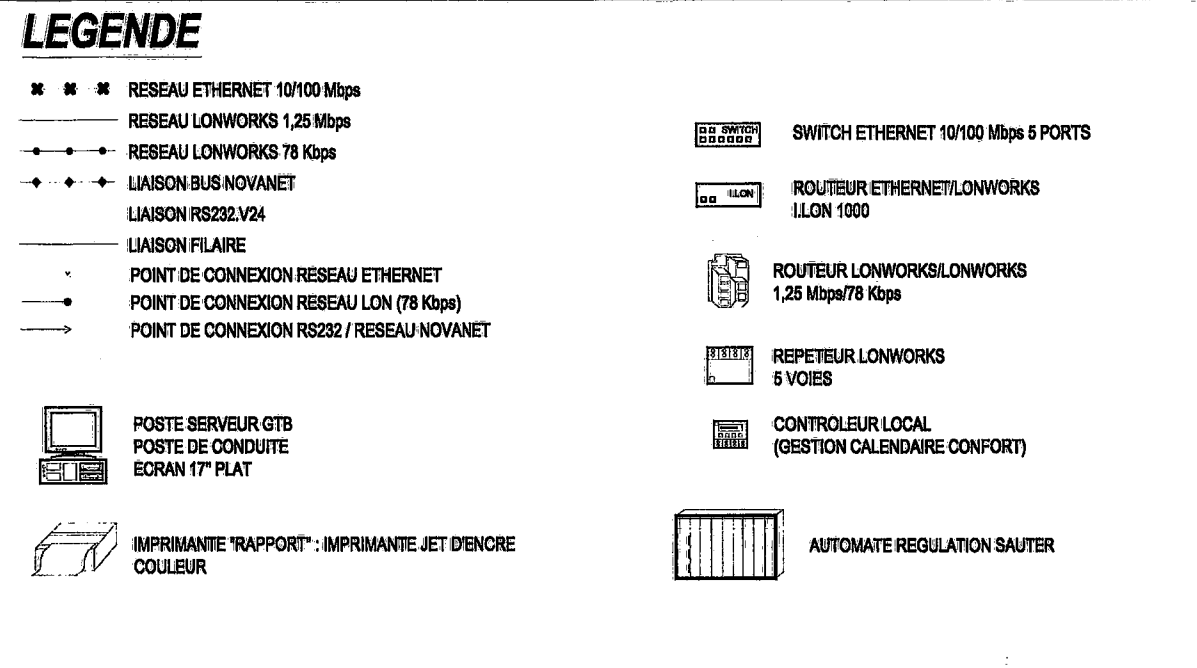


- Graphe de séquence logique :

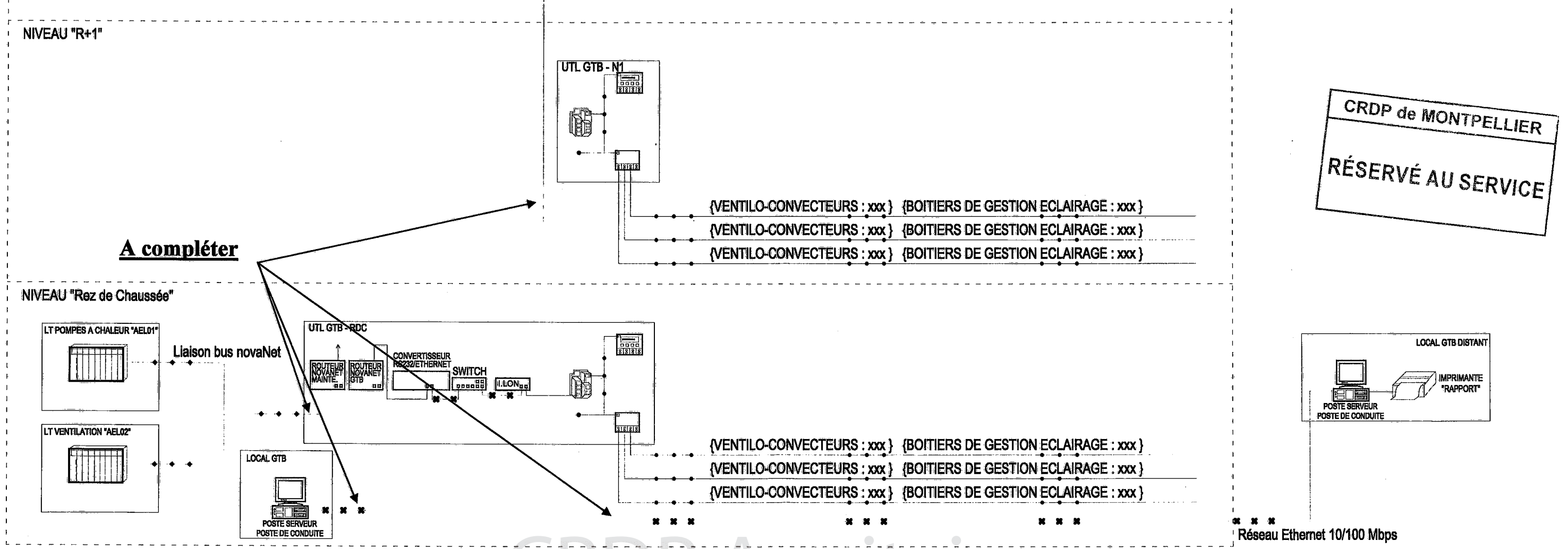


BTS DOMOTIQUE	SUJET	Session 2009
Épreuve U4 Étude et Conception des Systèmes	Durée : 8 Heures	Coefficient : 5
CODE : 9DOECS1		Page 51/62

# Document réponse 4 – Architecture GTC - Liaisons automates, routeurs, switch et postes serveurs



Vers étages supérieurs



**A compléter**

CRDP de MONTPELLIER  
RÉSERVÉ AU SERVICE

BTS DOMOTIQUE	SUJET	Session 2009
Épreuve U4 Étude et Conception des Systèmes	Durée : 8 Heures	Coefficient : 5
CODE : 9DOECS1		Page 52/62

Aquitaine

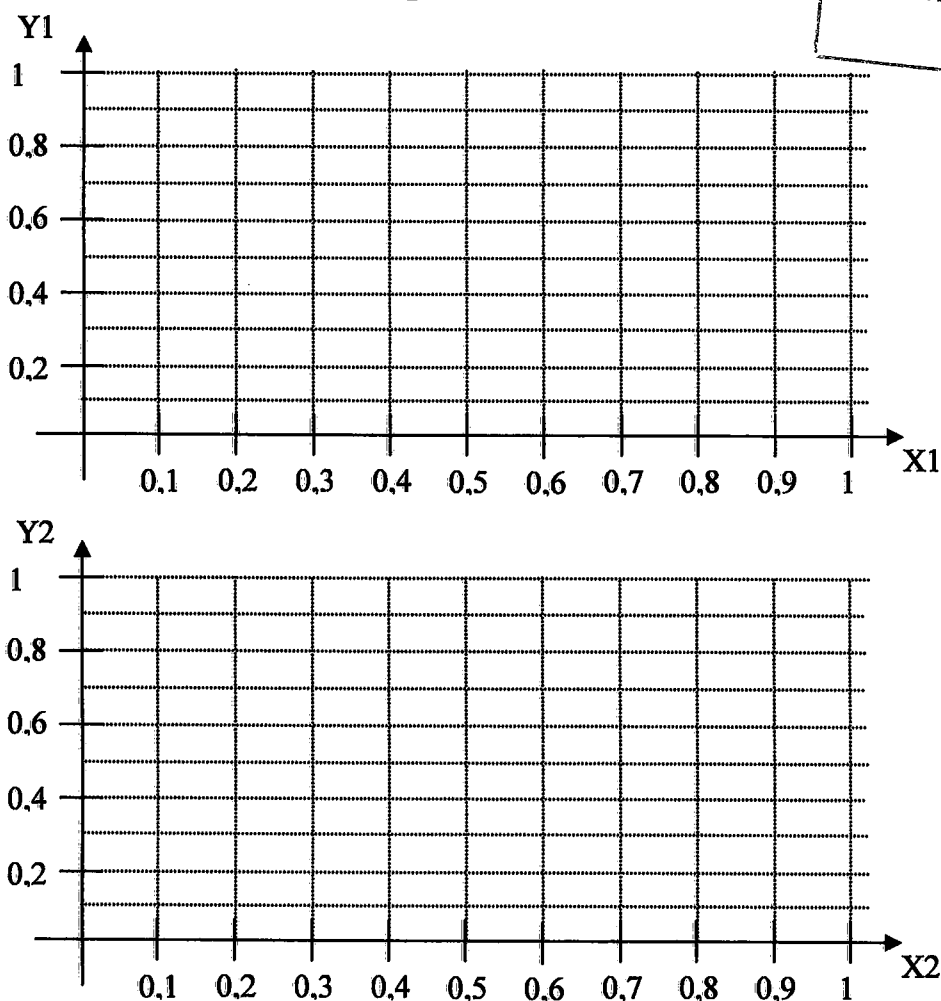
# Document réponse 5 – Architecture GTC

## Question D.1.4

	Topologie du réseau	Etendue d'une branche de réseau (m)
Réseau LonWorks 1,25 Mbps		
Réseau LonWorks 78 kbps		

## Question D.2.2

**Courbes de séquences des volets AN/AR**

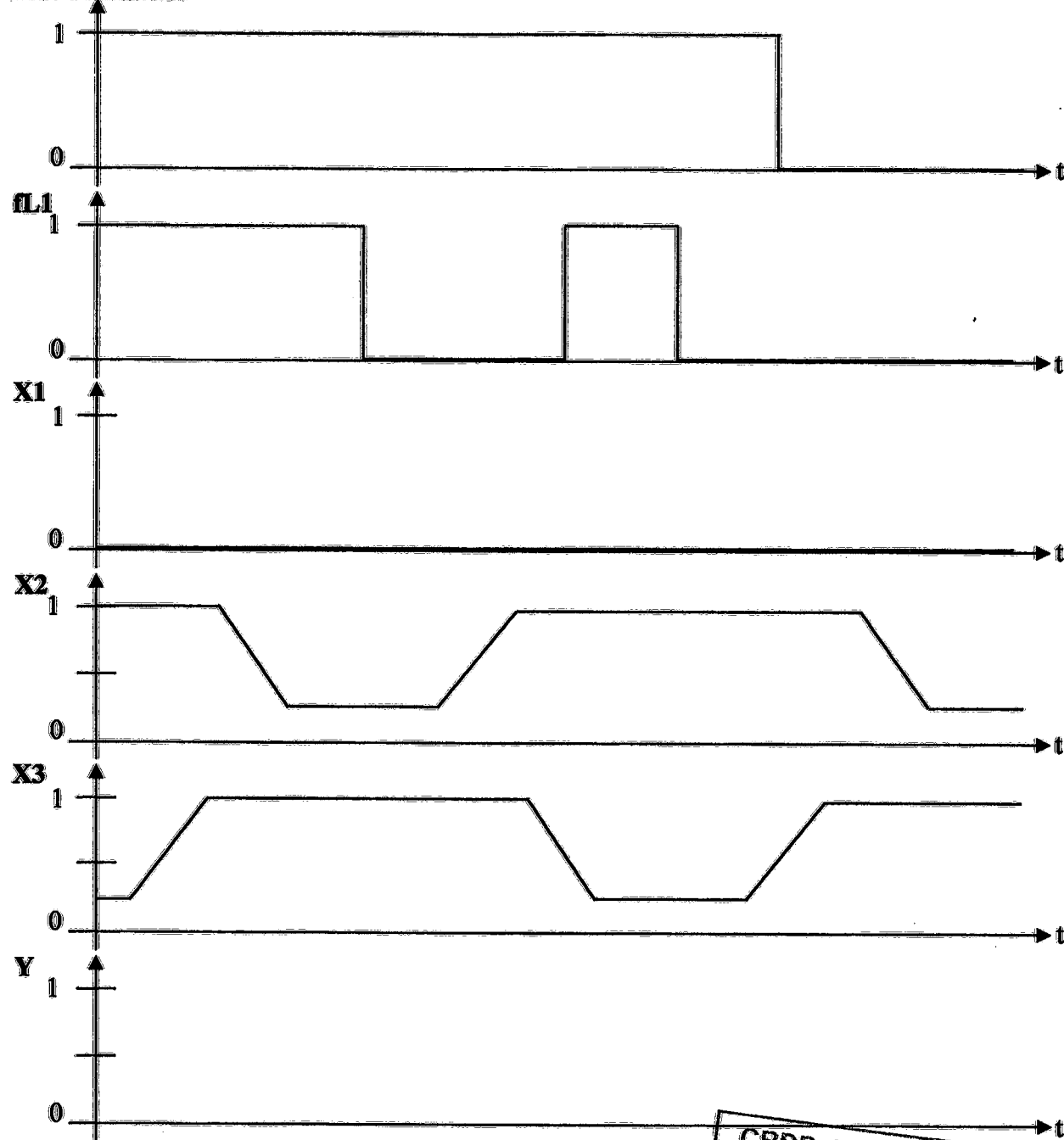


BTS DOMOTIQUE	SUJET	Session 2009
Épreuve U4 Étude et Conception des Systèmes	Durée : 8 Heures	Coefficient : 5
CODE : 9DOECS1		Page 53/62

# Document réponse 6a – Ventilation AEL 01

## Chronogrammes de fonctionnement (MUX4)

Etat de marche

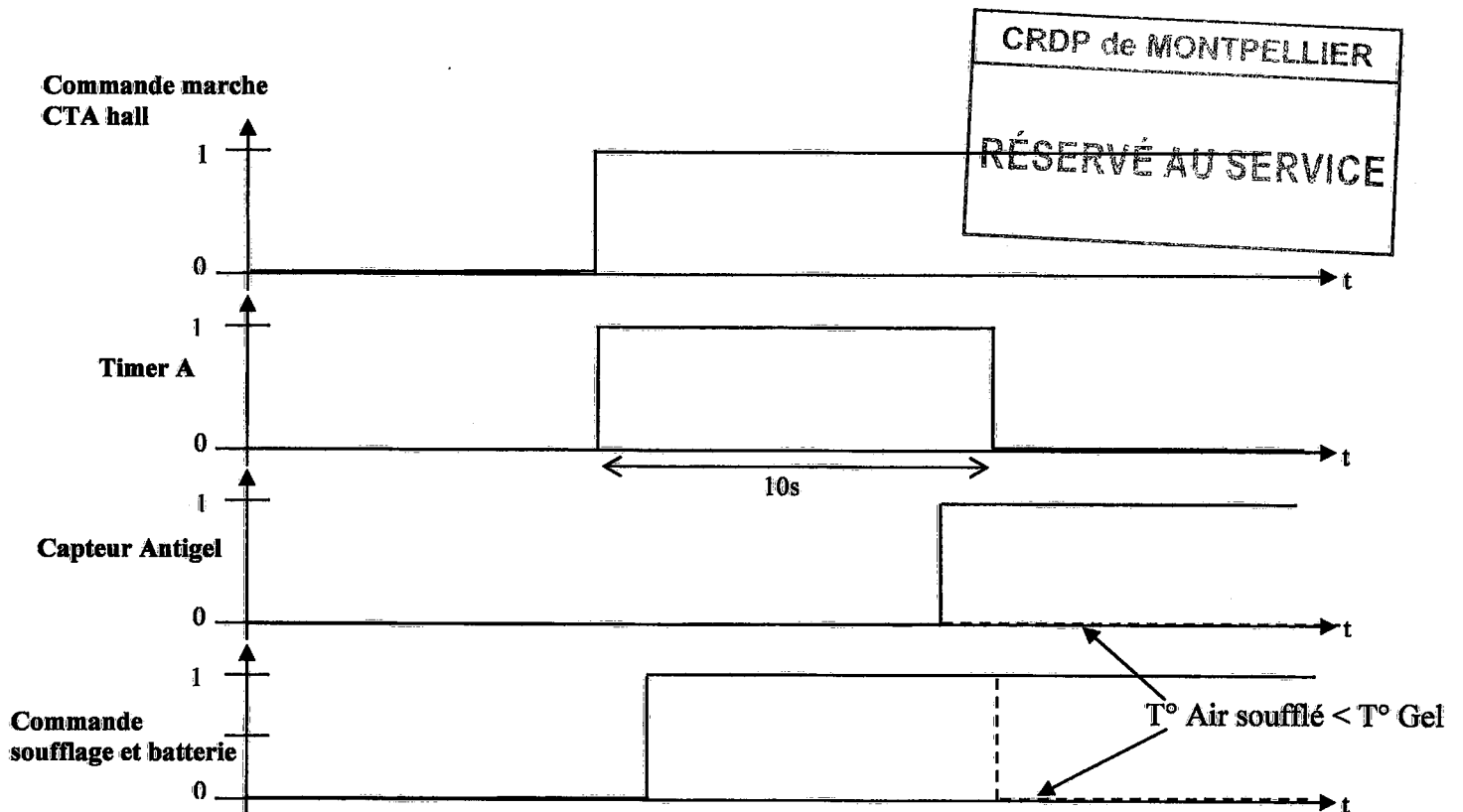


CRDP de MONTPELLIER  
RÉSERVÉ AU SERVICE

BTS DOMOTIQUE	SUJET	Session 2009
Épreuve U4 Étude et Conception des Systèmes	Durée : 8 Heures	Coefficient : 5
CODE : 9DOECS1		Page 54/62

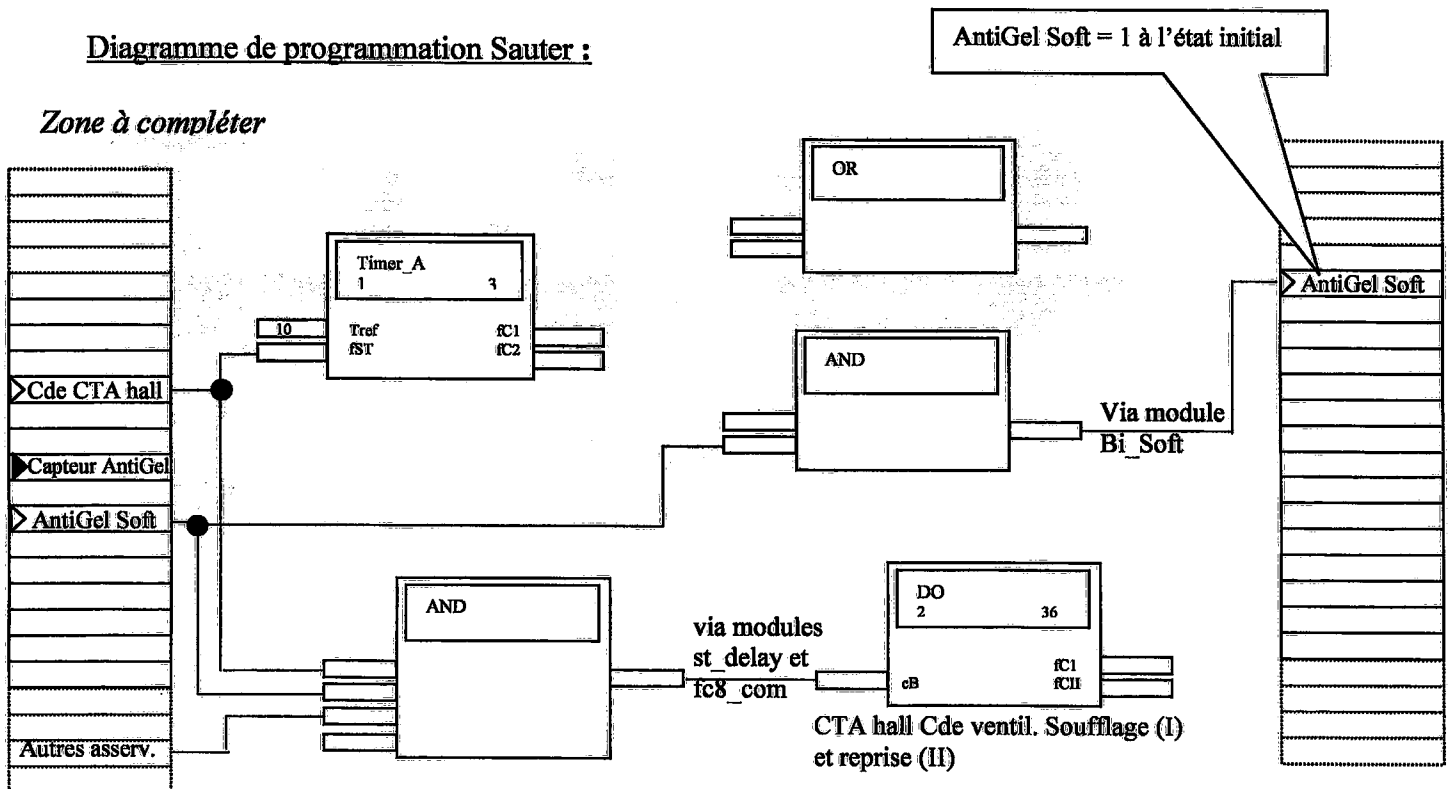
# Document réponse 6b – Ventilation AEL 01

## Chronogrammes de fonctionnement « Commande soufflage »



### Diagramme de programmation Sauter :

#### Zone à compléter

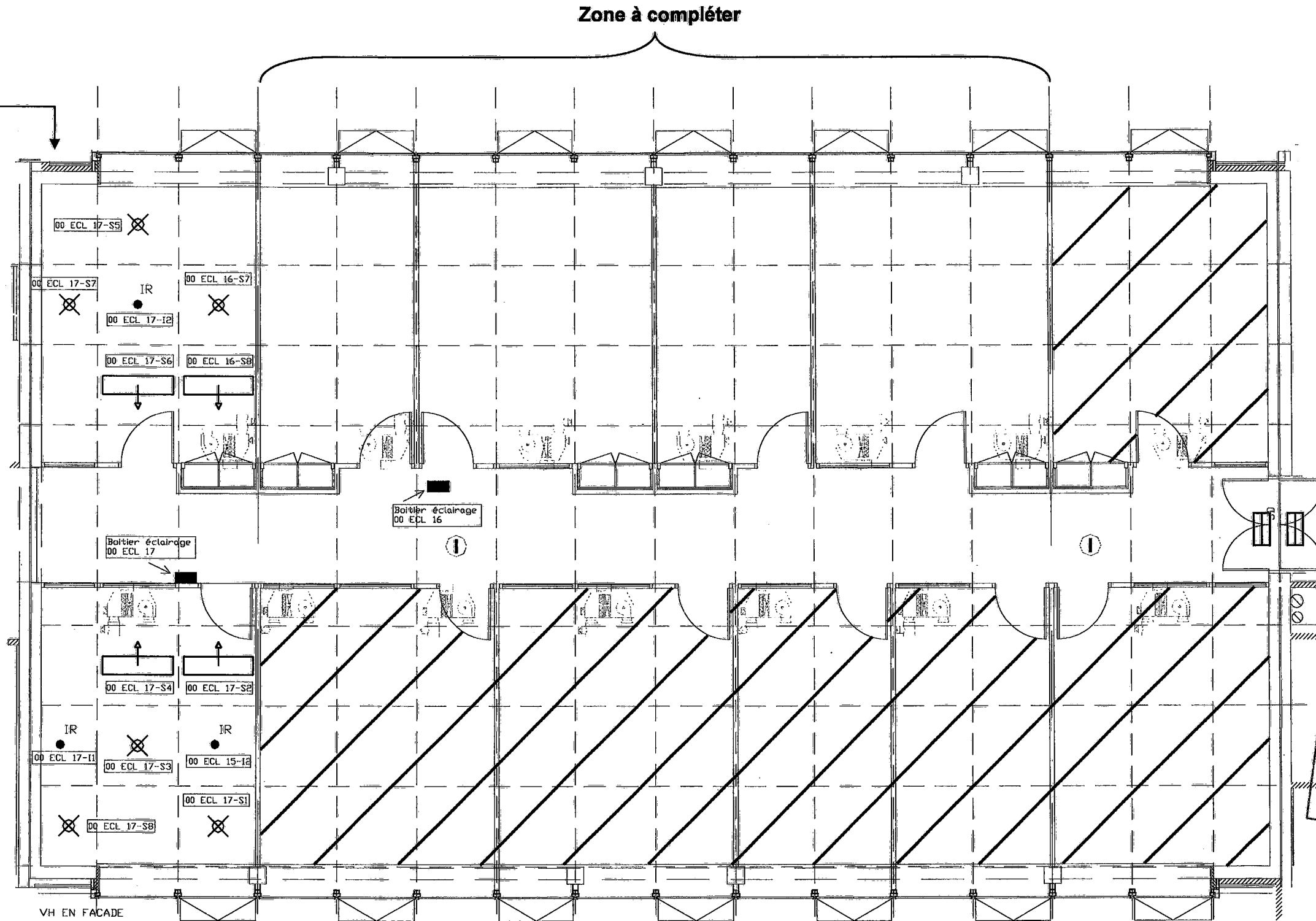


BTS DOMOTIQUE	SUJET	Session 2009
Épreuve U4 Étude et Conception des Systèmes	Durée : 8 Heures	Coefficient : 5
CODE : 9DOECS1		Page 55/62



# Document réponse 7 – Gestion terminale

La première trame étant plus étroite, les points d'éclairage côté couloir n'ont pu être installés.



- Légende :**
- Point d'éclairage côté couloir
  - Point d'éclairage côté fenêtre
  - IR Récepteur multifonction

**Exemple d'adresse :**  
 00 ECL 17-S4  
 00 : niveau 0  
 ECL : éclairage  
 17 : boîtier n°17  
 S4 : sortie 4

- Éclairage d'évacuation
- Détecteur incendie
- Boîtier de commande

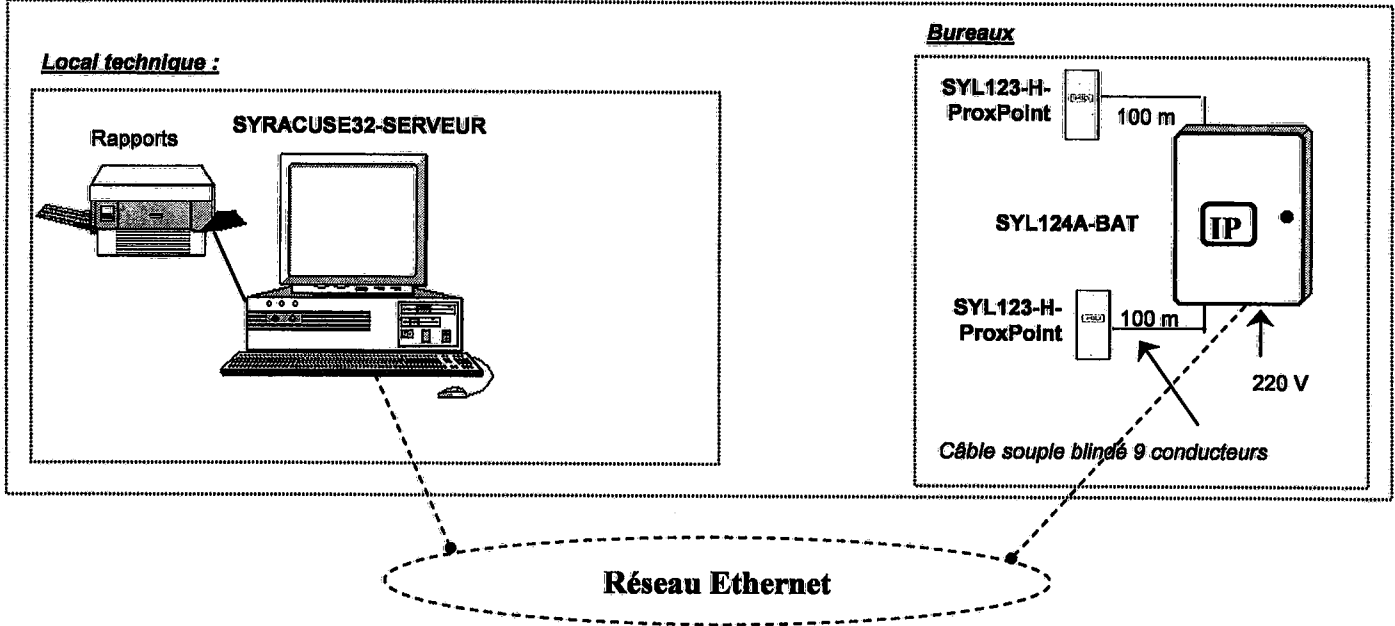
CRDP de MONTPELLIER  
 RÉSERVÉ AU SERVICE

BTS DOMOTIQUE	SUJET	Session 2009
Épreuve U4 Étude et Conception des Systèmes	Durée : 8 Heures	Coefficient : 5
CODE : 9DOECS1		Page 56/62

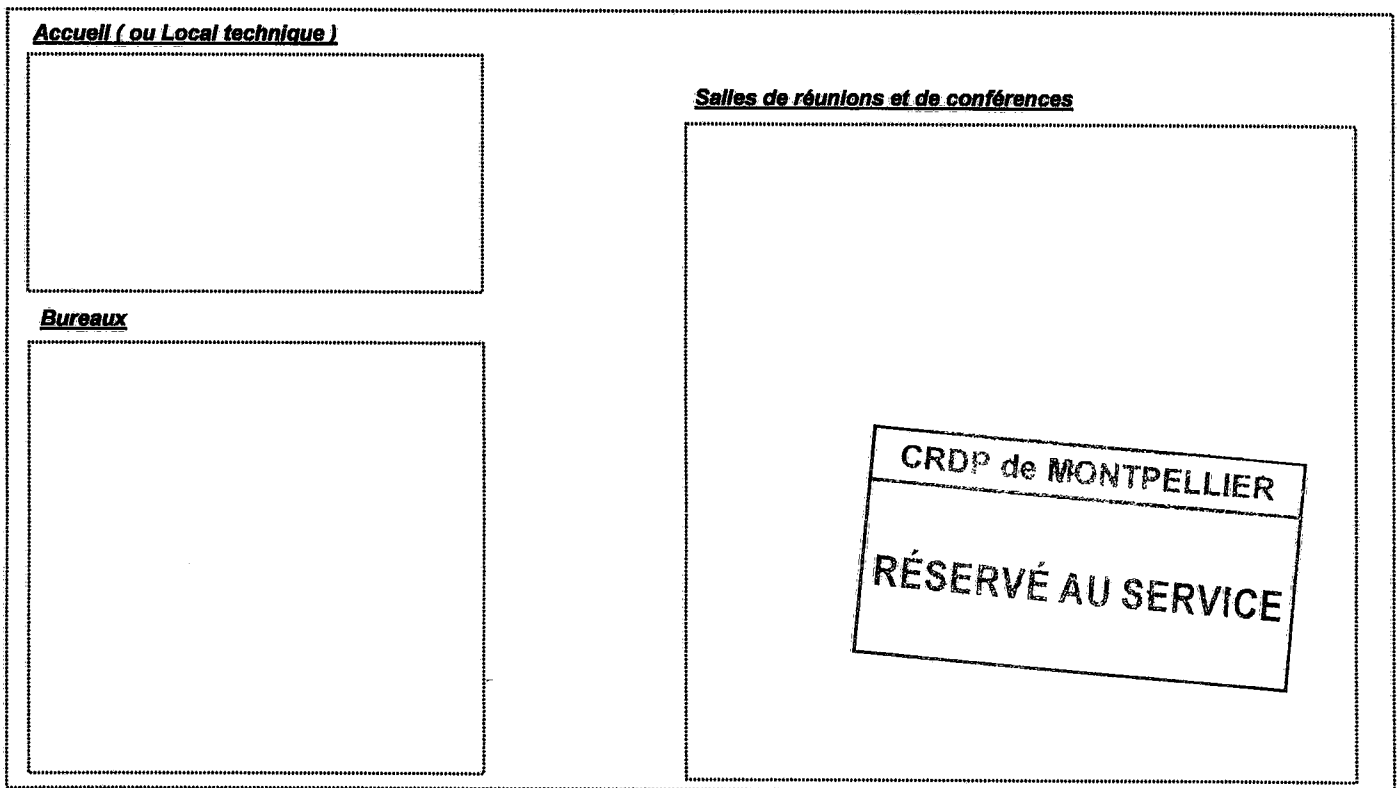
Aquitaine

# Document réponse 8 – Contrôle d'accès (synoptique)

## Bâtiment existant :

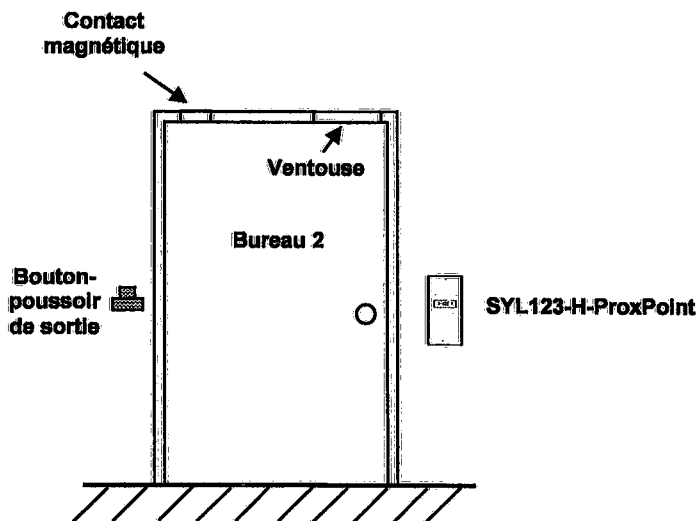
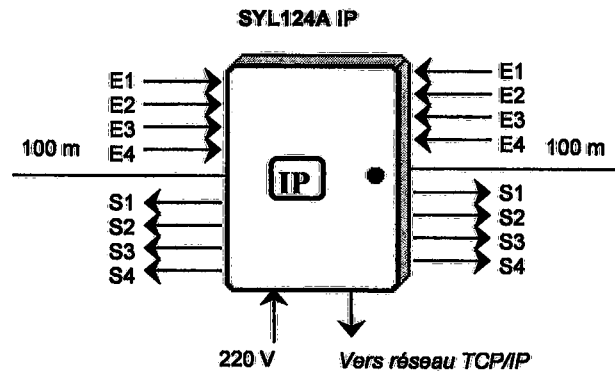
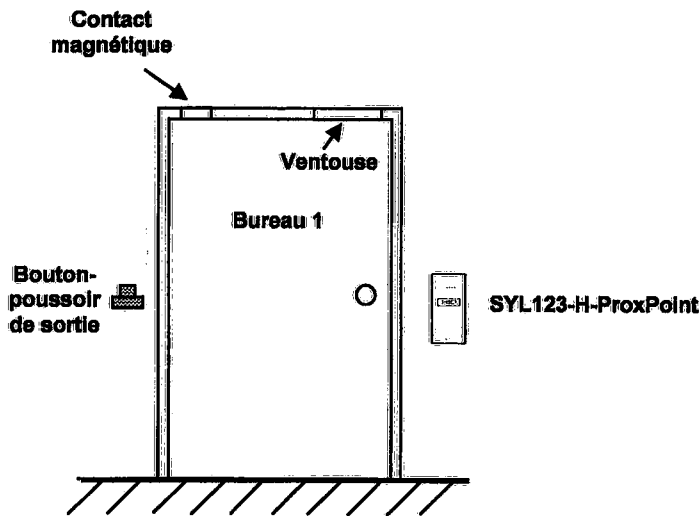


## Nouveau bâtiment ( rez de chaussée)



BTS DOMOTIQUE	SUJET	Session 2009
Épreuve U4 Étude et Conception des Systèmes	Durée : 8 Heures	Coefficient : 5
CODE : 9DOECS1		Page 57/62

# Document réponse 9 – Contrôle d'accès (matériel)



CRDP de MONTPELLIER  
RÉSERVÉ AU SERVICE

BTS DOMOTIQUE	SUJET	Session 2009
Épreuve U4 Étude et Conception des Systèmes	Durée : 8 Heures	Coefficient : 5
CODE : 9DOECS1		Page 58/62

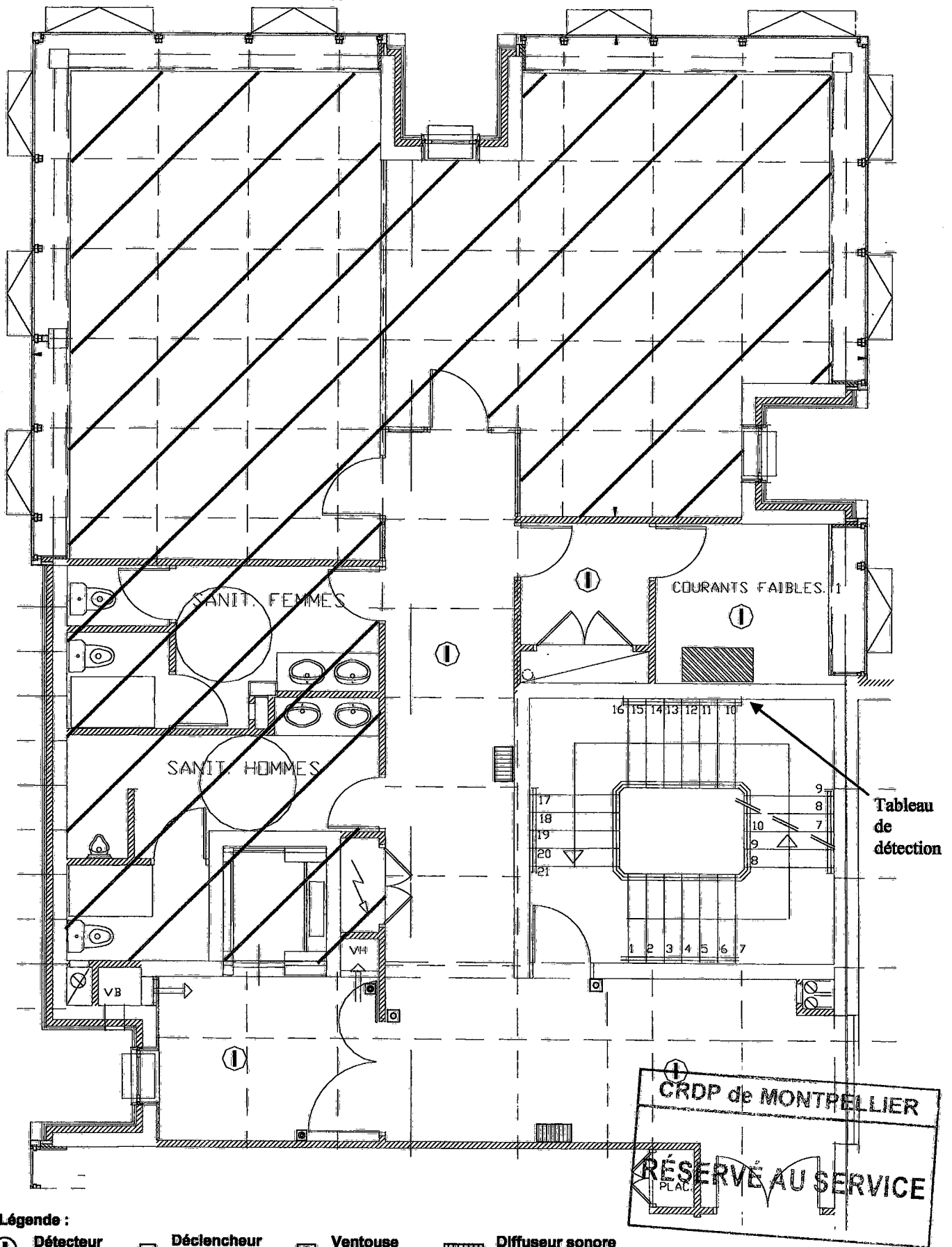
# Document réponse 10 – Contrôle d'accès (matériel)

Référence	Désignation	Quantité
	Tête de lecture déportée de proximité HID – A raccorder sur 1 UT SYL 125 ou SYL 124	
	Unité de traitement assurant la gestion d'une tête lecture déportée	
	Unité de traitement assurant la gestion de deux têtes lecture déportées – gestion intégrée du réseau TCP/IP.	
	Un poste informatique équipé d'une application SYRACURE Client	
BDG-H-PROXCARD	Badge épais (2 mm) - Proximité HID – Beige à numération sérigraphiée.	

CRDP de MONTPELLIER  
RÉSERVÉ AU SERVICE

BTS DOMOTIQUE	SUJET	Session 2009
Épreuve U4 Étude et Conception des Systèmes	Durée : 8 Heures	Coefficient : 5
CODE : 9DOECS1		Page 59/62

# Document réponse 11 – Sécurité incendie

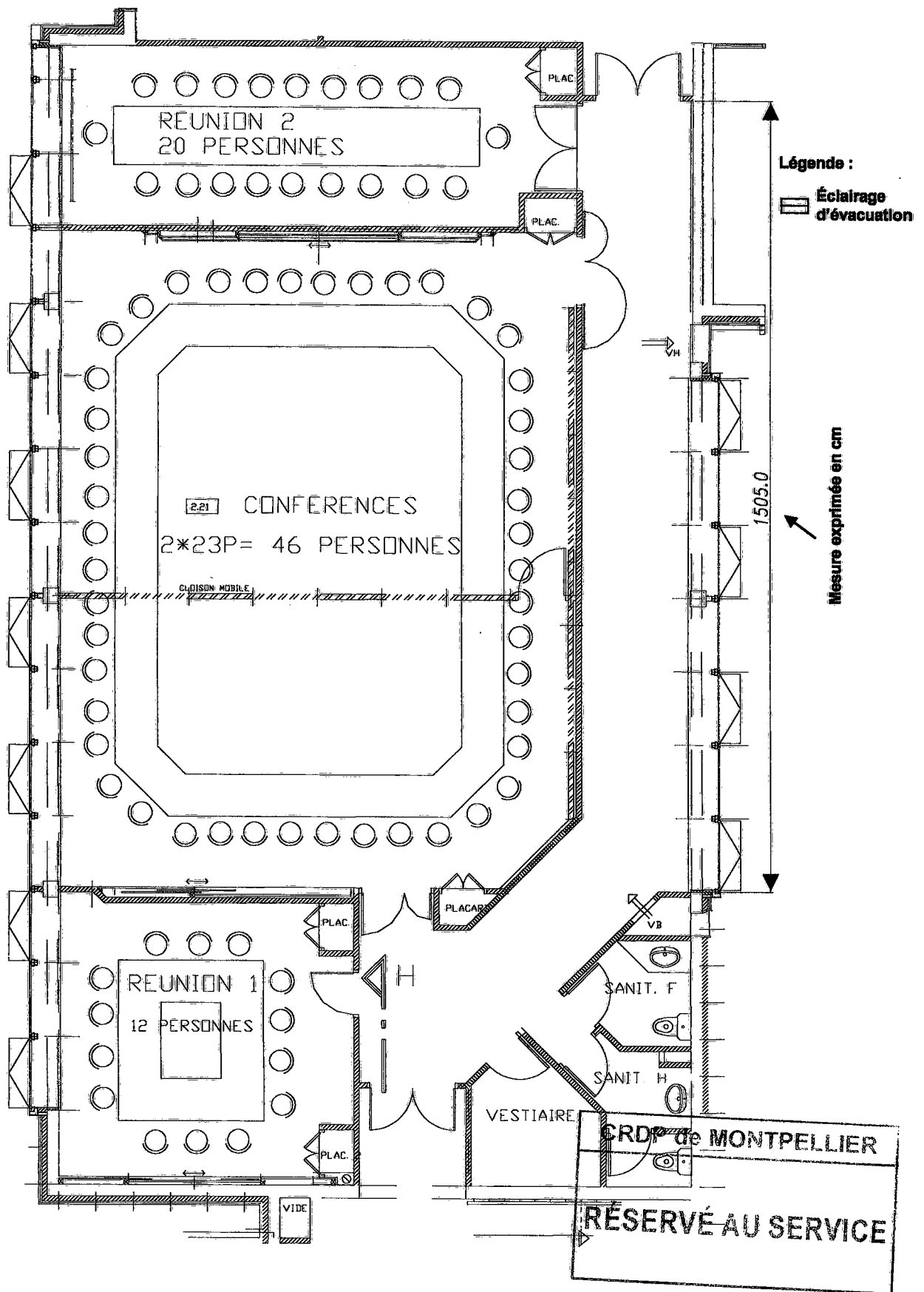


Légende :

- ① Détecteur incendie
- Déclencheur manuel
- ⊗ Ventouse
- ▤ Diffuseur sonore

BTS DOMOTIQUE	SUJET	Session 2009
Épreuve U4 Étude et Conception des Systèmes	Durée : 8 Heures	Coefficient : 5
CODE : 9DOECS1		Page 60/62

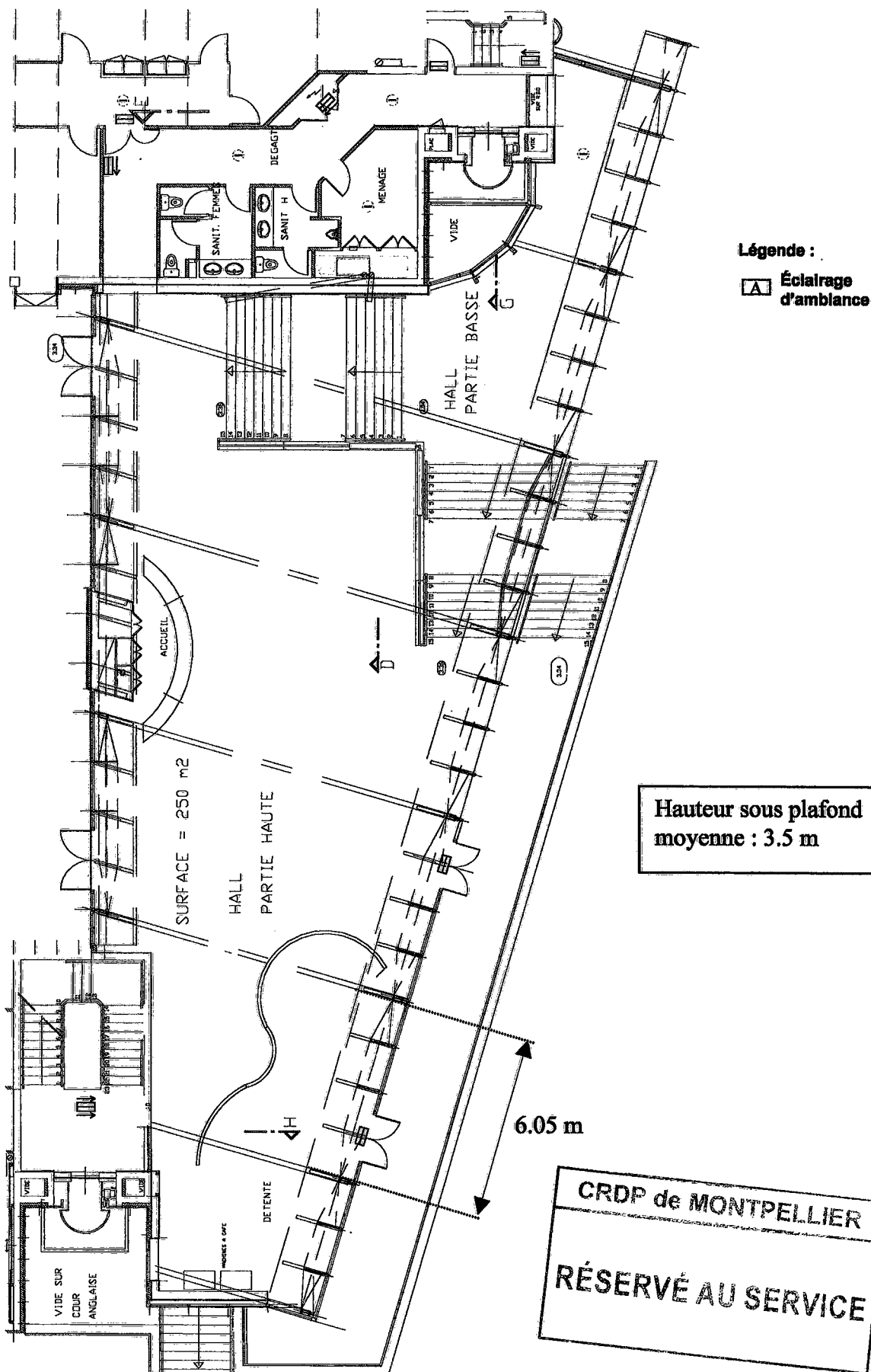
# Document réponse 12 – Sécurité incendie



BTS DOMOTIQUE	SUJET	Session 2009
Épreuve U4 Étude et Conception des Systèmes	Durée : 8 Heures	Coefficient : 5
CODE : 9DOECS1		Page 61/62



# Document réponse 13 – Sécurité incendie



BTS DOMOTIQUE	SUJET	Session 2009
Épreuve U4 Étude et Conception des Systèmes	Durée : 8 Heures	Coefficient : 5
CODE : 9DOECS1		Page 62/62