



SERVICES CULTURE ÉDITIONS
RESSOURCES POUR
L'ÉDUCATION NATIONALE

Base Nationale des Sujets d'Examens de l'enseignement professionnel

Campagne 2009

Ce fichier numérique ne peut être reproduit, représenté, adapté ou traduit sans autorisation.

CRDP Aquitaine

SESSION 2009

B.T.S. GÉNIE OPTIQUE

Épreuve U41 : électronique - informatique industrielle

Durée : 1 h 30

Ce sujet comporte trois parties indépendantes.

Répartition du temps :

Il est conseillé de répartir votre temps de la manière suivante :

- Lecture du sujet : 10 minutes
- Partie 1 : 35 minutes
- Partie 2 : 30 minutes
- Partie 3 : 15 minutes

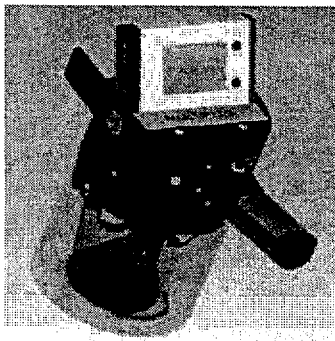
Documents :

- Texte du sujet : pages 01/10 à 05/10
- Documents constructeurs pages 06/10 à 08/10
- Documents réponses : pages 09/10 à 10/10
(à rendre avec la copie)

**Calculatrice autorisée
Aucun document autorisé**

CRDP Aquitaine

Mise en situation : Capteur optique sans contact pour les sciences du végétal



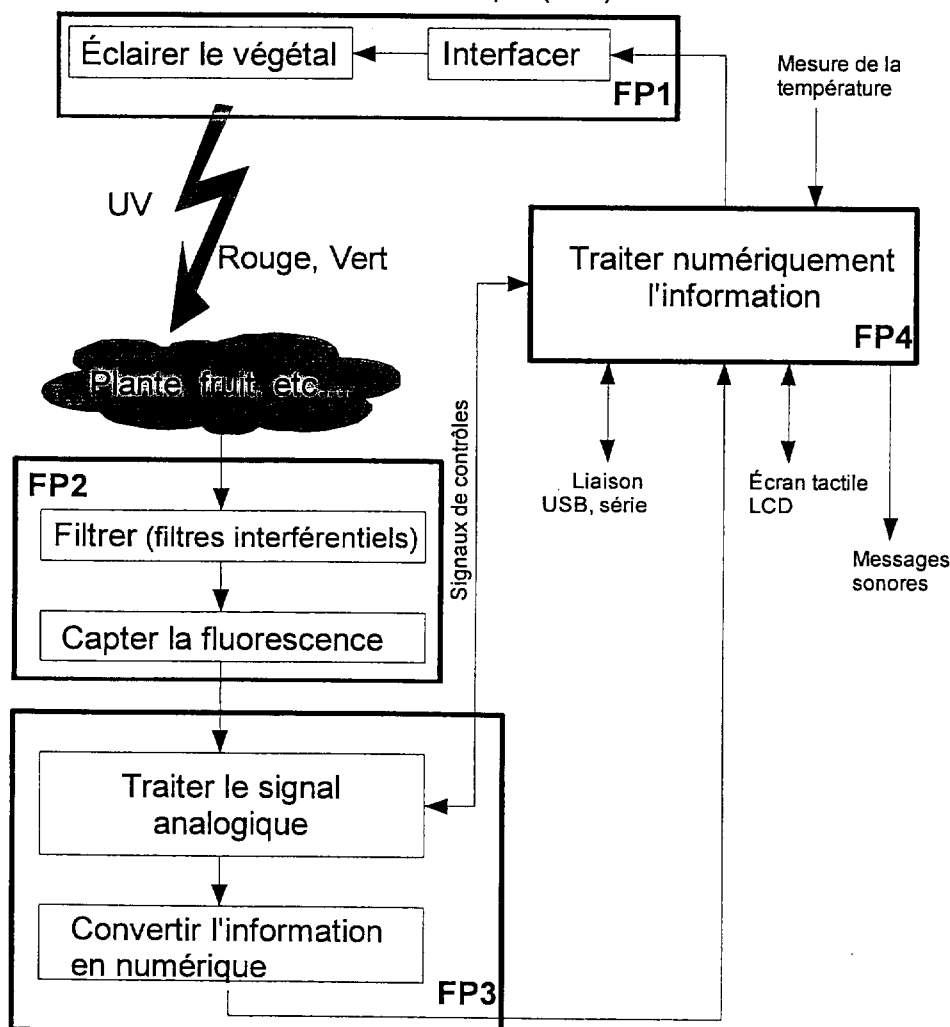
L'objet de l'étude est le capteur optique MULTIPLEX2 de la société parisienne FORCE-A mesurant sans contact l'autofluorescence des feuilles ou des fruits. Cet appareil de mesure fournit des informations optiques sur :

- la teneur en chlorophylle,
- la concentration en polyphénols constitutifs et induits,
- la biomasse végétale,
- l'état de croissance de la culture.

Associées à d'autres données agronomiques, ces mesures sont destinées aux Systèmes d'Aide à la Décision pour de nombreuses cultures et pour des thématiques telles que :

- l'optimisation de la nutrition (application d'engrais),
- la gestion de l'infestation par les mauvaises herbes (traitements herbicides),
- la détection précoce des pathogènes (raisonnement de la protection fongicide)

Le schéma synoptique simplifié ci-dessous décrit les fonctions principales de cet appareil de mesure. Le principe de mesure consiste à exciter le végétal par une source de lumière composée de trois LED de couleurs (fonction FP1). Suivant le composé chimique à mesurer, l'excitation du végétal se fera sous différentes combinaisons de rayonnement (UV / rouge ; UV / vert ; etc.). L'autofluorescence de ce végétal excité est alors mesurée par une photodiode associée à trois filtres interférentiels (fonction FP2). Le signal électrique issue de cette fonction est traité puis numérisé (FP3) pour l'unité de traitement informatique (FP4).

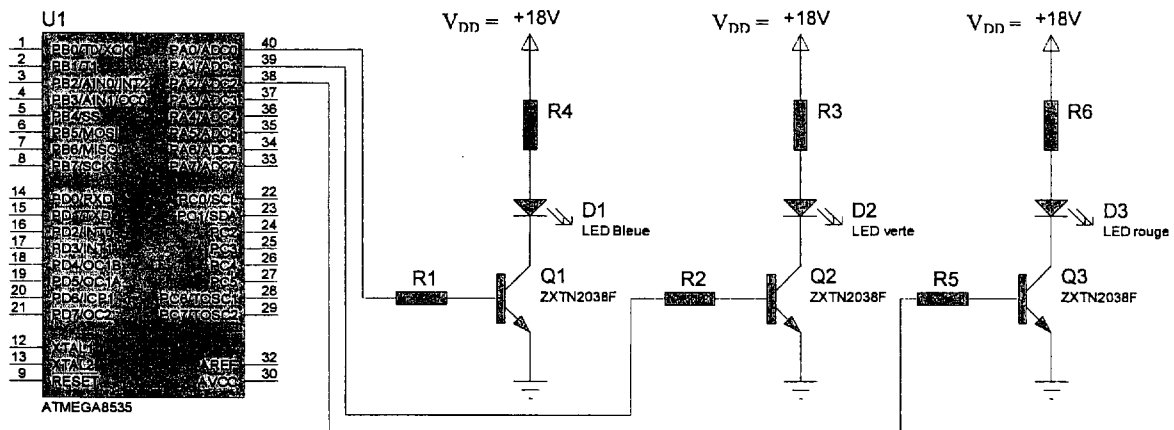


1. PARTIE 1 : ÉTUDE DE FP1

Pour mesurer les paramètres de fluorescence des fruits ou plantes, il est nécessaire d'exciter le végétal par des rayonnements bleu, vert ou rouge suivant le type de composé chimique à mesurer. Cet éclairage est réalisé par trois LED de couleur qui sont pilotées par un microcontrôleur et des transistors.

L'objectif de cette partie est de dimensionner les résistances autour des transistors afin d'assurer un fonctionnement en commutation et de compléter l'algorithme de commande d'une LED.

Le schéma partiel de commande des diodes électroluminescentes est le suivant :



1.1. Étude du transistor en commutation :

Question 1 :

- A partir de la documentation constructeur des LED de couleur, rechercher le courant direct nominal traversant chaque LED.

On ne s'intéressera qu'à la LED de couleur bleue dans la suite de cette sous-partie.

Question 2 :

- Dimensionner la résistance R_4 .
- Calculer la puissance dissipée par cette résistance.
- Choisir la puissance normalisée de la résistance ($\frac{1}{4}$ W, $\frac{1}{2}$ W ou 1 W).

Question 3 :

- Calculer le courant de base I_B nécessaire à la saturation du transistor en prenant un coefficient de sursaturation K égal à 2.

Question 4 :

- Dimensionner la valeur de la résistance de base R_1 . (le microcontrôleur délivre des signaux 0 V / +5 V)

1.2. Algorithme de commande du pilotage des LED :

Les trois LED de couleur sont pilotées par le port d'entrée / sortie A du microcontrôleur.

Question 5 :

- Comment devra-t-on programmer la direction des trois bits de ce port (entrée ou sortie) ?

Le registre de configuration de direction du port A (DDRA) est un registre de 8 bits. L'écriture d'un 1 logique dans un bit de ce registre, programme la broche correspondante en sortie et l'écriture d'un 0 logique, programme la broche en entrée.

Question 6 :

- Compléter (document réponse N°1) la valeur en binaire du registre DDRA.

Le cahier des charges de commande d'une LED est le suivant :

- La commande est de type impulsion (niveau haut),
- Le rapport cyclique est de 6,6%,
- La fréquence de commande est de 3,3 KHz,
- Ce sous-programme **ne devra pas modifier** l'état des autres bits du port A.

Le registre 8 bits de sortie du port A se nomme PORTA. Un bit à 1 positionne la broche correspondante au niveau haut et un 0 logique met cette broche au niveau bas.

Question 7 :

L'algorithme du sous programme de commande de la LED bleue est le suivant :

Début

Allumer LED Bleue,
 Temporisation,
 Éteindre LED Bleue,
 Temporisation,

Fin

- Compléter l'algorithme (document réponse N°1) de l'algorithme de la **LED Bleue**. Vous utiliserez la procédure Delay_us(x) pour générer une temporisation de x µs.

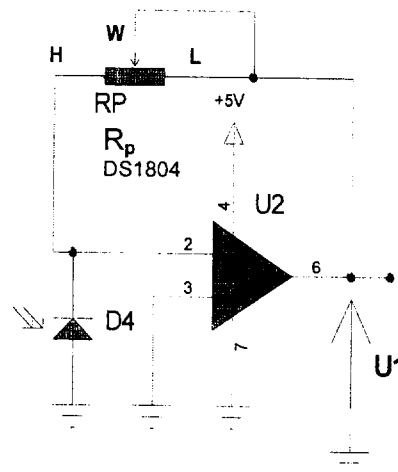
2. PARTIE 2 : ÉTUDE DE FP2

« ACQUÉRIR LE SIGNAL OPTIQUE DE FLUORESCENCE »

L'auto-fluorescence émise par les végétaux est mesurée par une photodiode de référence PDB-C618 du fabricant PHOTONIC DETECTOR INC. La méthode de mesure estime la fluorescence (et ses dérivés) en mesurant l'amplitude de l'éclairement de la photodiode autour de longueurs d'ondes caractéristiques sélectionnées par trois filtres interférentiels, type passe bande : 447WB60, 678WB22 et 750WB65.

Pour exemple, ces chiffres signifient que le 447WB60 est un filtre passe bande centré sur 447 nm avec une bande passante de transmission de 60 nm.

Cette photodiode est connectée sur un convertisseur courant tension (montage à amplificateur linéaire intégré). Le gain de l'amplificateur est réglable par un potentiomètre numérique (résistance variable R_p sur le schéma).



2.1. Étude de la photodiode :

Question 8 :

- Indiquer sur le schéma (document réponse N°1) le sens du courant I_{PH} délivré par la photodiode.

Question 9 :

- Exprimer la tension de sortie de l'amplificateur U1 en fonction de R_p et I_{PH} .
- Exprimer I_{PH} en fonction de l'éclairement Φ et de la sensibilité de la photodiode S.
- En déduire une expression de U_1 en fonction de l'éclairement.

Question 10 :

- Rechercher dans la documentation constructeur la valeur de la sensibilité de la photodiode lorsque le filtre interférentiel positionné est le 750WB65 (vous prendrez la valeur de la longueur d'onde centrale du filtre).

Question 11 :

- Faire l'application numérique de I_{PH} dans le cas où l'éclairement Φ est de $100 \mu W$.
- En déduire la valeur de R_p pour obtenir une tension $U_1 = 4 V$.

2.2. Étude de la commande de la résistance variable R_p :

Un potentiomètre numérique est une résistance variable (100 valeurs possibles) dont le réglage en position du curseur s'effectue par l'intermédiaire de circuit numérique (dans notre cas, un compteur interne au composant). Ces 100 valeurs de R_p sont ajustables numériquement par un microcontrôleur (un signal d'horloge et un signal de comptage - décomptage ; voir la documentation constructeur page 8 du sujet).

A la mise sous tension des cartes électroniques, la position de ce curseur est inconnue. On désire que cette position soit amenée systématiquement au milieu, soit à la moitié de la résistance totale.

L'algorithme de remise à zéro du compteur (position du curseur) est le suivant :

Début Algorithme remise à zéro

PositionTemporaireCurseur = 100;

$\overline{U/D}$ = 0; (mode décomptage)

\overline{CS} = 0; (sélection du composant)

Tant Que (PositionTemporaireCurseur supérieure à 0)

Faire

\overline{INC} = 1, (génération d'un front descendant

\overline{INC} = 0 ; sur l'horloge)

PositionTemporaireCurseur = PositionTemporaireCurseur - 1;

Fin Tant Que

Fin Algorithme remise à zéro

Question 12 :

- La position initiale du curseur étant zéro (algorithme précédant), compléter sur le document réponse N°2 l'algorithme permettant d'amener la position du curseur à la moitié de la plage de variation.

3. PARTIE 3 : ÉTUDE DE FP3

L'auto-fluorescence émise par les végétaux est mesurée par la photodiode puis convertie en tension.

Ce signal électrique, avant d'être traité par l'unité de traitement informatique, doit subir différentes opérations dont celles que nous allons étudier :

- filtrage,
- conversion analogique numérique.

3.1. Étude du filtre :

Avant l'étage de conversion analogique numérique, une fonction de filtrage est présente. Le diagramme de Bode (en gain seulement) vous est donné sur le document réponse N°2.

Question 13 :

- Sur le document réponse N°2, indiquer le type du filtre, sa fréquence de coupure et son ordre.

3.2. Étude du convertisseur analogique numérique :

Dans la documentation de l'appareil de mesure de la société, il est précisé que le temps d'acquisition de l'auto-fluorescence est inférieur à 1 ms.

L'objectif de cette partie est de calculer la fréquence du signal d'horloge du convertisseur analogique numérique, généré par le microcontrôleur.

Question 14 :

- A l'aide de la documentation constructeur du convertisseur, donner l'expression de la période du signal d'horloge en fonction du temps d'acquisition.
- Calculer la fréquence de ce signal d'horloge pour un temps d'acquisition maximum de 1 ms.

Question 15 :

- Sachant que la tension de référence est de 5 V, calculer le quantum du convertisseur.
- Calculer la valeur décimale du nombre binaire de sortie du convertisseur lorsque la tension d'entrée analogique est égale à 4 V.

DOCUMENTS CONSTRUCTEURS

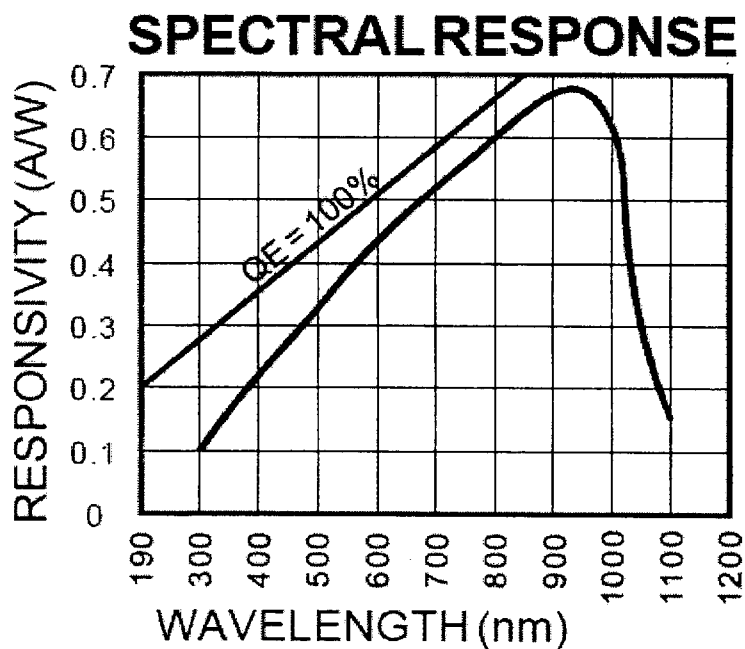
LED OPTO TECHNOLOGY :

PART NUMBER	PEAK WAVELENGTH (nm)	Forward Voltage (V)	Forward Current (mA)
OTLH-0280-BLUE	375	16,9	300
OTLH-0020-GREEN	530	16,6	300
OTLH-0040-RED	625	9,1	800

Transistor ZXTN2038F :

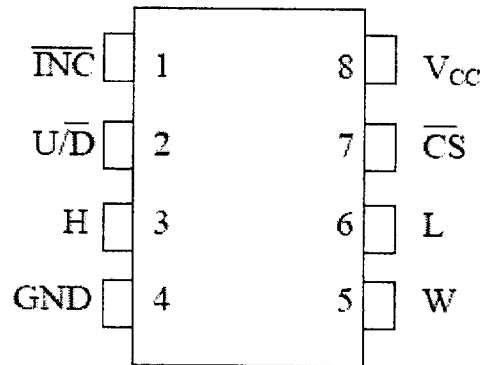
Paramètre	Min	Max	Unité	Conditions
V_{CESAT}		0,2 0,25 0,5	V	$I_c=100mA$ $I_c=300mA$ $I_c=1A$
V_{BESAT}		0,85	V	$I_c=300mA$
Bêta	100 100 80	300		$I_c=1mA$ $I_c=300mA$ $I_c=1A$

Photodiode PDB-C618 :

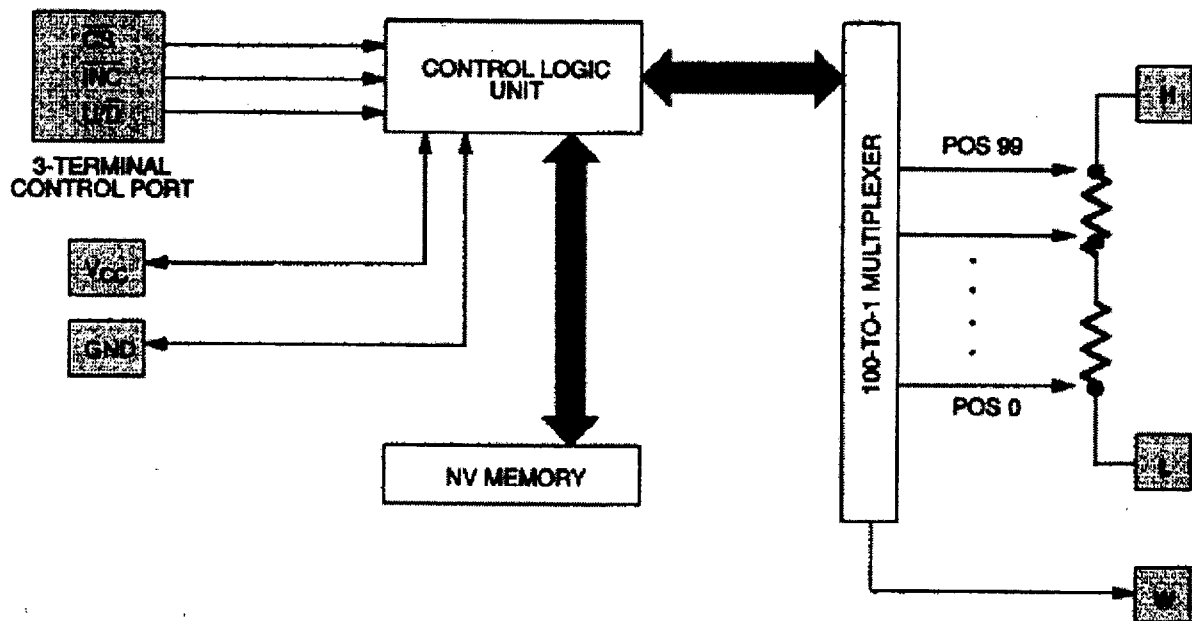


Potentiomètre numérique DS1804 :

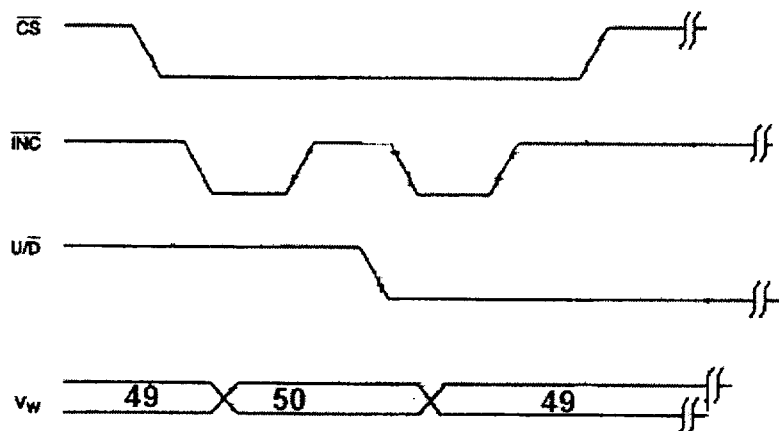
DESCRIPTION DES BROCHES	
H	Broche Haute du potentiomètre
L	Broche Basse du potentiomètre
W	Curseur du potentiomètre
V _{cc}	Alimentation 3V ou 5V
\overline{CS}	Sélection du composant
U/\overline{D}	Broche d'incrémentement / décrémentation de la position du curseur
\overline{INC}	Signal d'Horloge
GND	Masse



Bloc Diagramme :

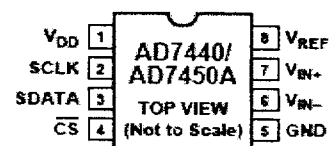


Chronogramme :

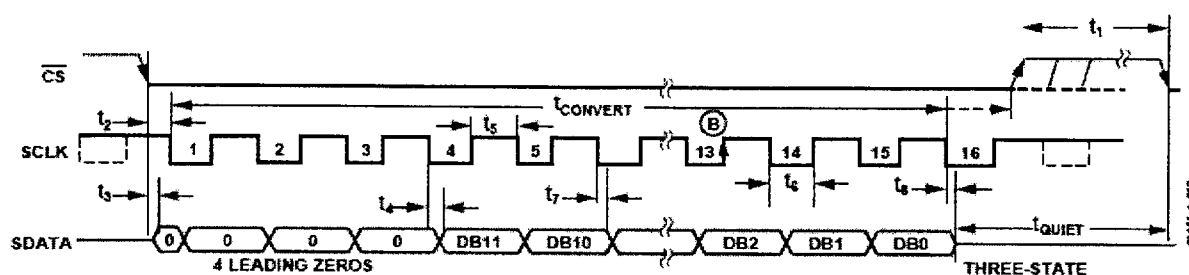


Convertisseur analogique numérique AD7450 12 bits :

DESCRIPTION DES BROCHES	
V _{DD}	Alimentation +3 V à +5 V
SCLK	Horloge série. Cette horloge cadence le fonctionnement du CAN, elle sert aussi à transmettre le résultat de la conversion
SDATA	Sortie de données série. Le résultat de la conversion est envoyé sous forme série sur cette broche (4 bits puis 12 bits du résultat de la conversion)
\overline{CS}	Sélection du composant. Initialise le début de la conversion par un niveau bas
V _{REF}	Tension de référence du convertisseur
V _{IN-}	Entrée analogique différentielle négative
V _{IN+}	Entrée analogique différentielle positive
GND	Alimentation 0 V



Chronogramme de fonctionnement :



Formule du temps de conversion / transmission des données :

$$T_{\text{acquisition}} = 10 \text{ ns} + 16 T_{\text{SCLK}} + 10 \text{ ns} + 60 \text{ ns} \quad (T_{\text{SCLK}} \text{ est la période du signal SCLK})$$

Formule du quantum :

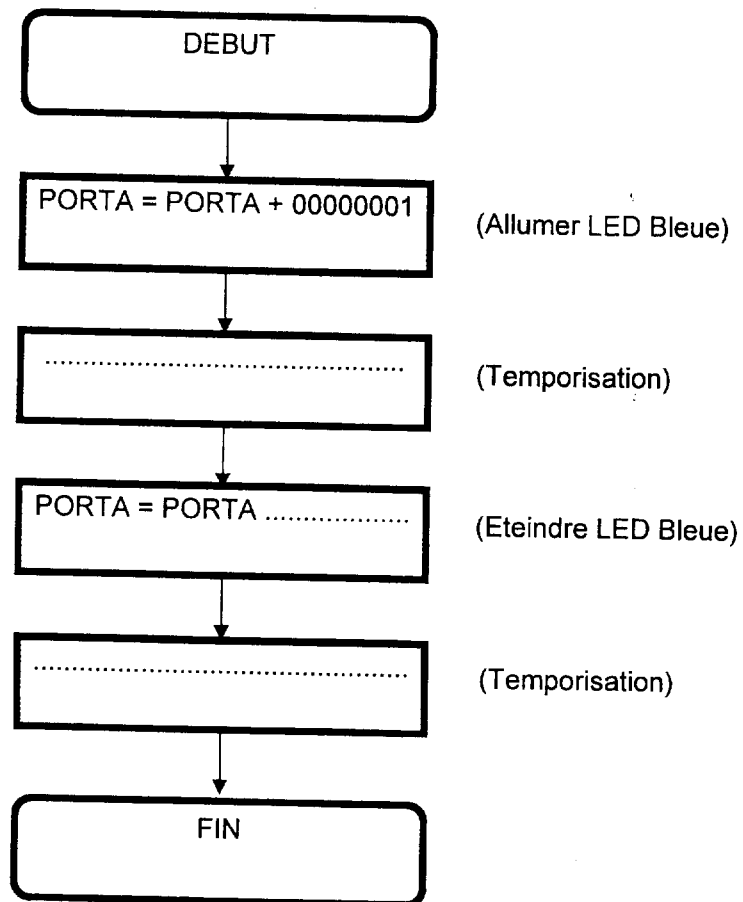
$$q = \frac{V_{\text{REF}}}{2^n - 1} \quad \text{avec } n \text{ nombre de bits du convertisseur et } V_{\text{REF}} \text{ tension de référence.}$$

DOCUMENT REPONSE N°1

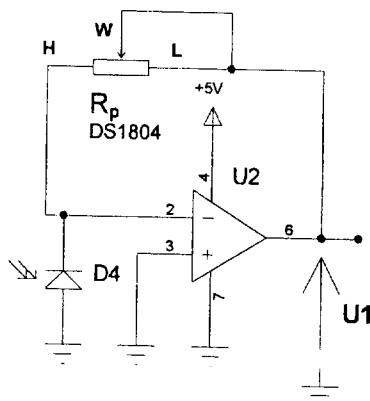
Question 6 : configuration du registre de direction du port A

DDRA = 00001_ _ _ _

Question 7 : Algorithme de commande de la LED Bleue.



Question 8 : sens du courant I_{PH} de la photodiode



DOCUMENT REPONSE N°2

Question 12 : algorithme position du curseur à la moitié de la plage de variation

Début

PositionCurseur =

$\overline{U/D}$ =

\overline{CS} =

Tant Que (PositionCurseur inférieure à

Faire

$\overline{INC} = 1;$

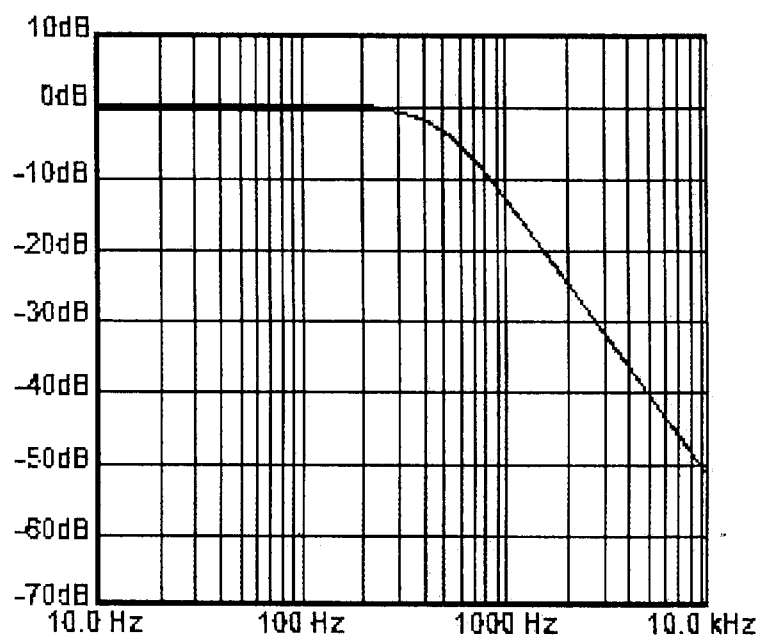
$\overline{INC} = 0;$

PositionCurseur = PositionCurseur + 1;

Fin Tant Que

Fin

Question 13 : étude du filtre



- **Type de filtre** :
- **Fréquence de coupure** :
- **Ordre du filtre** :