



SERVICES CULTURE ÉDITIONS
RESSOURCES POUR
L'ÉDUCATION NATIONALE

**Ce document a été numérisé par le CRDP de Bordeaux pour la
Base Nationale des Sujets d'Examens de l'enseignement professionnel**

Campagne 2009

Ce fichier numérique ne peut être reproduit, représenté, adapté ou traduit sans autorisation.

**BREVET DE TECHNICIEN SUPÉRIEUR
DES MÉTIERS DE L'AUDIOVISUEL
OPTION MÉTIERS DU SON**

**ÉPREUVE E3 :
SCIENCES PHYSIQUES**

ÉPREUVE DE SCIENCES PHYSIQUES APPLIQUÉES

OPTION MÉTIERS DU SON

La qualité et la clarté de la rédaction sont prises en compte dans l'attribution de la note.

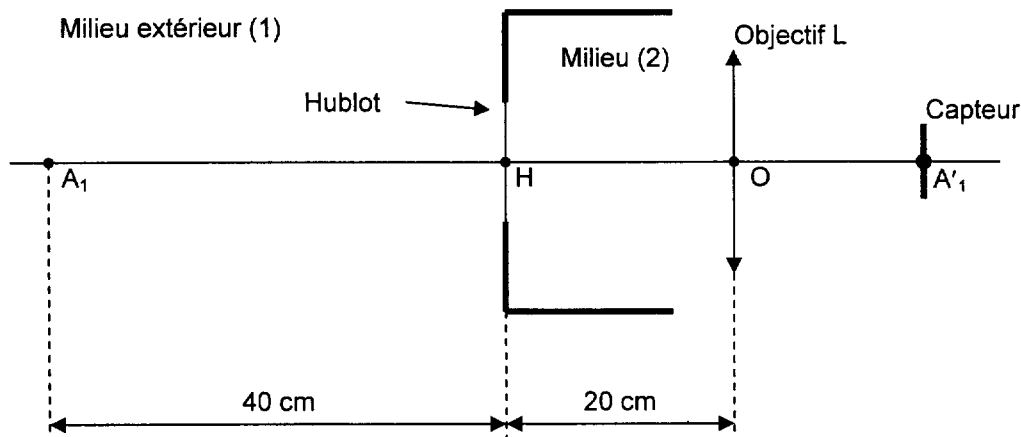
Il est impératif de respecter les notations de l'énoncé.

Le candidat devra en outre traiter dans l'ordre les questions au sein d'un exercice.

I - PRISE DE VUE SOUS-MARINE PAR UNE CAMÉRA PLACÉE DANS UN CAISSON ÉTANCHE

Le hublot est considéré comme une lame à faces parallèles dont on négligera l'épaisseur. Pour le calcul, on considèrera seulement les deux milieux (1) et (2). Le hublot est assimilé à un dioptre plan eau / air.

L'objectif est assimilé à une lentille mince L diaphragmée de distance focale 100 mm.



1 - À terre, on essaie la caméra placée dans un camion. Le milieu extérieur (1), comme le milieu (2) (intérieur du caisson), sont de l'air.

On règle la mise au point de l'objectif sur l'objet situé en A_1 , son image en A'_1 se forme exactement sur le capteur, donc elle est nette.

Calculer la distance OA'_1 .

2 - On ferme le caisson et on effectue une prise de vue en plongée, sans modifier la mise au point de L. Maintenant le milieu extérieur (1) est de l'eau d'indice de réfraction $n_1 = 1,33$ alors que le milieu (2) est toujours de l'air $n_2 = 1$.

On constate que l'image obtenue est devenue floue.

2.1 - Compléter le document réponse 1 en prolongeant les deux rayons et placer :

- A_2 : image de A_1 donnée par le dioptre plan. Quelle est sa nature ?
- A'_2 : image finale donnée par l'objectif L (position approximative obtenue sans calcul).
- Le disque lumineux formé sur le capteur par le faisceau se dirigeant vers A'_2 .

2.2 - Montrer que $HA_2 = 30$ cm, en utilisant la formule de la réfraction (loi de Descartes) avec l'approximation classique ($\sin x = \tan x$ si $x \leq 10^\circ$), ou la relation du dioptre plan (pour les petits angles). Pour le calcul, on pourra utiliser $HI = 5$ cm.

2.3 - Calculer la distance OA'_2 dans ce cas.

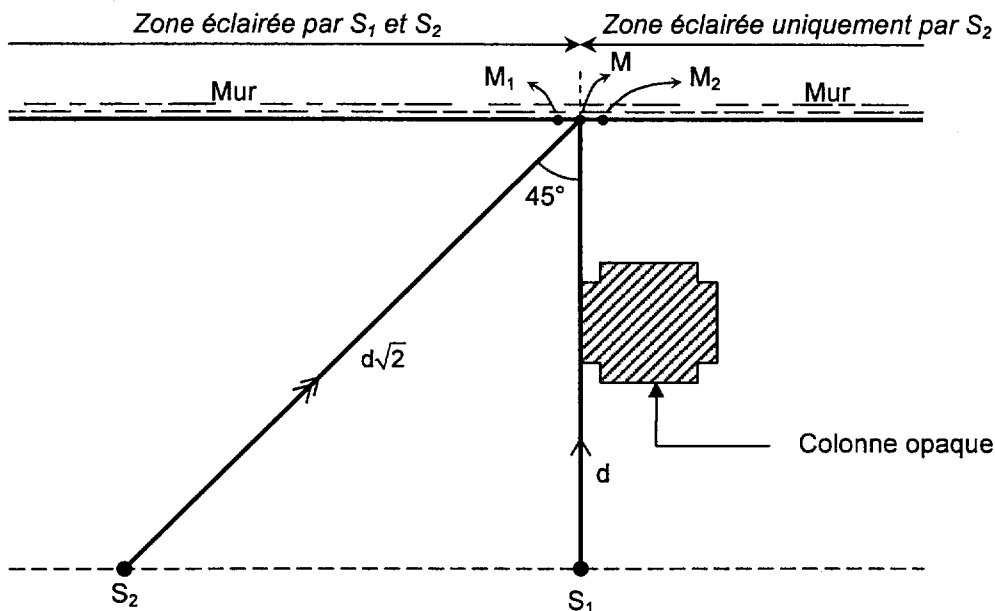
2.4 - L'objectif est schématisé par la lentille L et le diaphragme ϕ qui lui est accolé (voir document réponse 1). L'objectif est diaphragmé à $N = 4$.

2.4.1 - Calculer le diamètre du diaphragme (ouverture réelle).

2.4.2 - Calculer le diamètre du disque lumineux formé sur le capteur.

II - PHOTOMÉTRIE

S_1 et S_2 sont deux sources ponctuelles de même intensité $I = 4 \cdot 10^4$ Cd.



La droite (S_1S_2) est parallèle au mur. Les droites (S_1M) et (S_2M) sont respectivement les axes principaux des sources S_1 et S_2 .

Les points M_1 et M_2 sont très voisins de M qui est le point "frontière" entre les deux zones, sans que ces trois points soient confondus.

La droite (MS_1) est perpendiculaire au mur. $d = MS_1 = 6,0$ m.

Pour simplifier les expressions, on pourra poser $MS_1 = d$ et utiliser le fait que $MS_2 = d \times \sqrt{2}$ et que

$$\cos 45^\circ = \frac{\sqrt{2}}{2}.$$

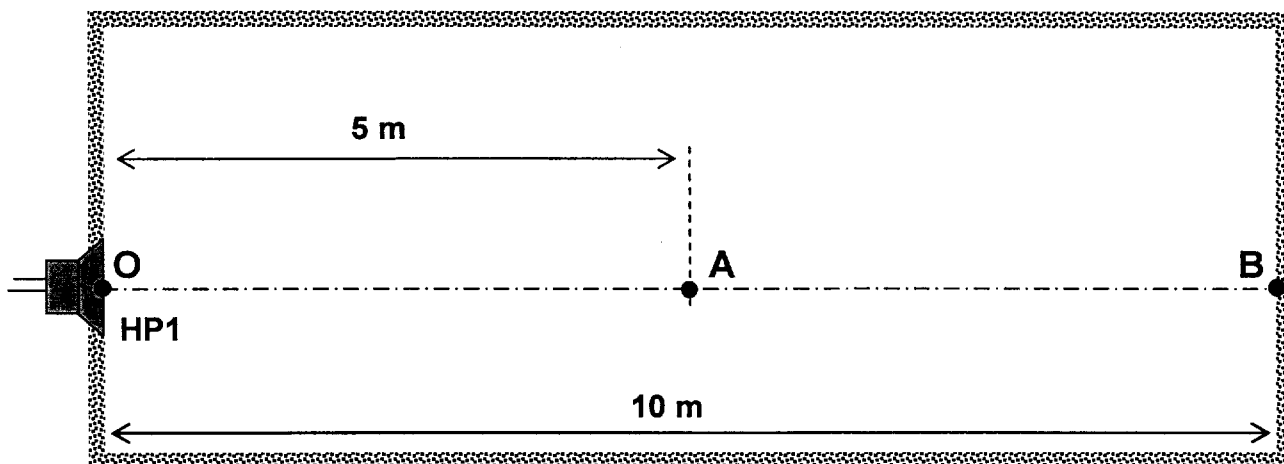
1 - Calculer les éclairagements E_{M_1} et E_{M_2} produits en M_1 et M_2 .

2 - Calculer le contraste en éclairagement de ce sujet : $C_E = \frac{E_{M_1}}{E_{M_2}}$.

III - ACOUSTIQUE

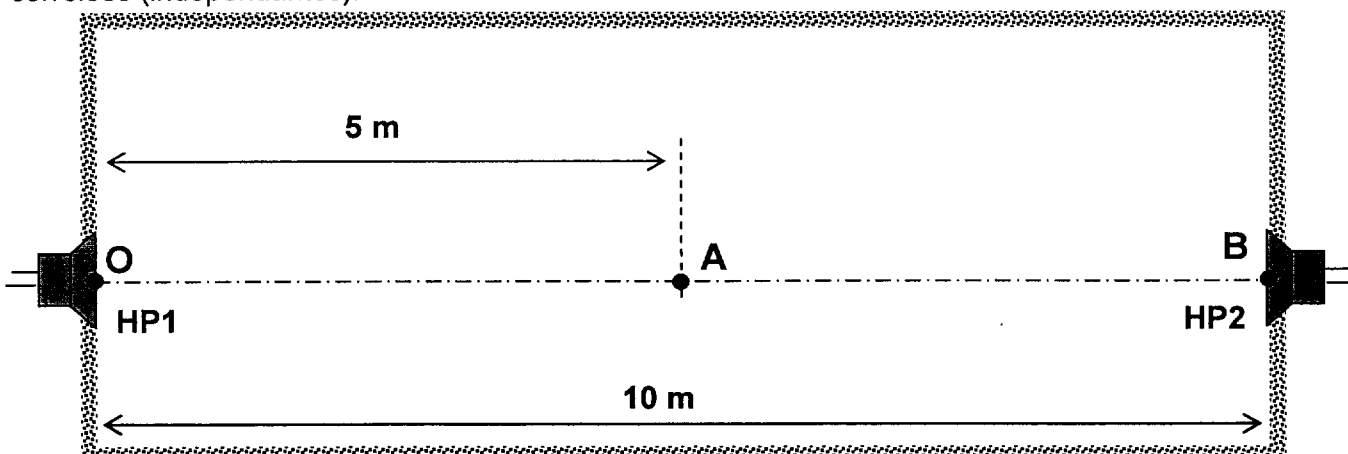
La vitesse du son est égale à 340 m.s^{-1} .

- 1 - Un haut-parleur, HP1, dont les dimensions sont négligeables, est placé dans une chambre sourde ayant la forme d'un parallélépipède rectangle. Une vue en coupe de cette situation est représentée sur la figure ci-dessous (qui n'est a priori pas à l'échelle).



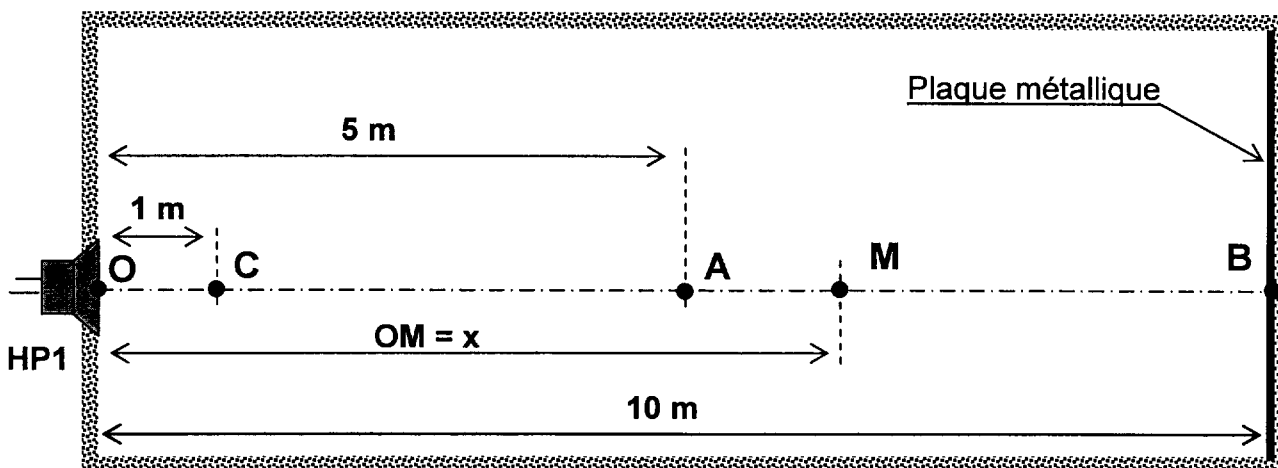
Le niveau acoustique mesuré à 1 m du haut-parleur HP1, sur son axe, est 96 dBspl lorsqu'on lui fournit une puissance électrique de 1 W. L'onde sonore produite est sinusoïdale de fréquence 425 Hz.

- 1.1 - Quelle est la valeur numérique de la longueur d'onde de l'onde sonore ?
 - 1.2 - Quel est alors le niveau acoustique au point A situé à 5 m du haut parleur sur son axe ?
 - 1.3 - Quel est, dans les mêmes conditions, le niveau acoustique au point B situé au fond de la chambre sourde, à 10 m du haut parleur et sur son axe ?
 - 1.4 - Quelle est, toujours dans les mêmes conditions, la valeur numérique de la pression acoustique au point B (en valeur efficace) ? On rappelle que 0dBspl correspond à une pression de $2 \cdot 10^{-5} \text{ Pa}$.
- 2 - On installe un haut-parleur, HP2, sur le mur situé au fond de la chambre sourde comme indiqué sur le schéma suivant. Ce haut-parleur HP2 possède exactement les mêmes caractéristiques que le précédent, HP1, mais il reçoit une tension non sinusoïdale de fréquence fondamentale 2 kHz. La puissance du signal électrique qui lui est fournie est de 0,4 W. Les deux sources ne sont pas corrélées (indépendantes).



Lorsque le haut-parleur HP1 est éteint, quel est le niveau acoustique à 1 m du haut-parleur HP2 sur son axe ?

3 - On retire le haut-parleur HP2. On place maintenant sur le mur du fond, comme indiqué sur le schéma suivant, une plaque métallique, d'épaisseur négligeable. Cette plaque métallique réfléchit parfaitement les ondes sonores (en particulier elle ne provoque aucune atténuation).



3.1 - Quelle est l'expression, en fonction de x , de la valeur efficace de la pression acoustique P_i de l'onde incidente au point M situé entre les points C et B ? Tracer la courbe $P_i(x)$ sur le document réponse 2-1 page 8/9.

3.2 - Quelle est l'expression, en fonction de x , de la valeur efficace de la pression acoustique P_r de l'onde réfléchie au point M situé entre les points B et C ? Tracez la courbe $P_r(x)$ sur le document réponse 2-2 page 9/9.

3.3 - Quelles sont alors la pression acoustique totale P_{TB} et le niveau acoustique correspondant L_{TB} au point B ?

3.4 - Quelles sont, dans les mêmes conditions, la pression acoustique totale et le niveau acoustique au point A ?

IV - ÉLECTRONIQUE (MODULATION - FILTRAGE)

On souhaite étudier les systèmes de modulation et de filtrage utilisés pour la transmission du signal vidéo.

Les circuits intégrés CI1 et CI2 sont alimentés en $\pm V_{CC}$.

→ CI1 est un amplificateur opérationnel supposé idéal (impédance différentielle d'entrée infinie, impédance de sortie nulle, amplification en tension en boucle ouverte infinie).

→ CI2 est un multiplieur analogique, sa tension de sortie est égale au produit de ses deux tensions d'entrée : $u_5(t) = K.u_3(t).u_4(t)$ avec $K = 0,10 \text{ V}^{-1}$.

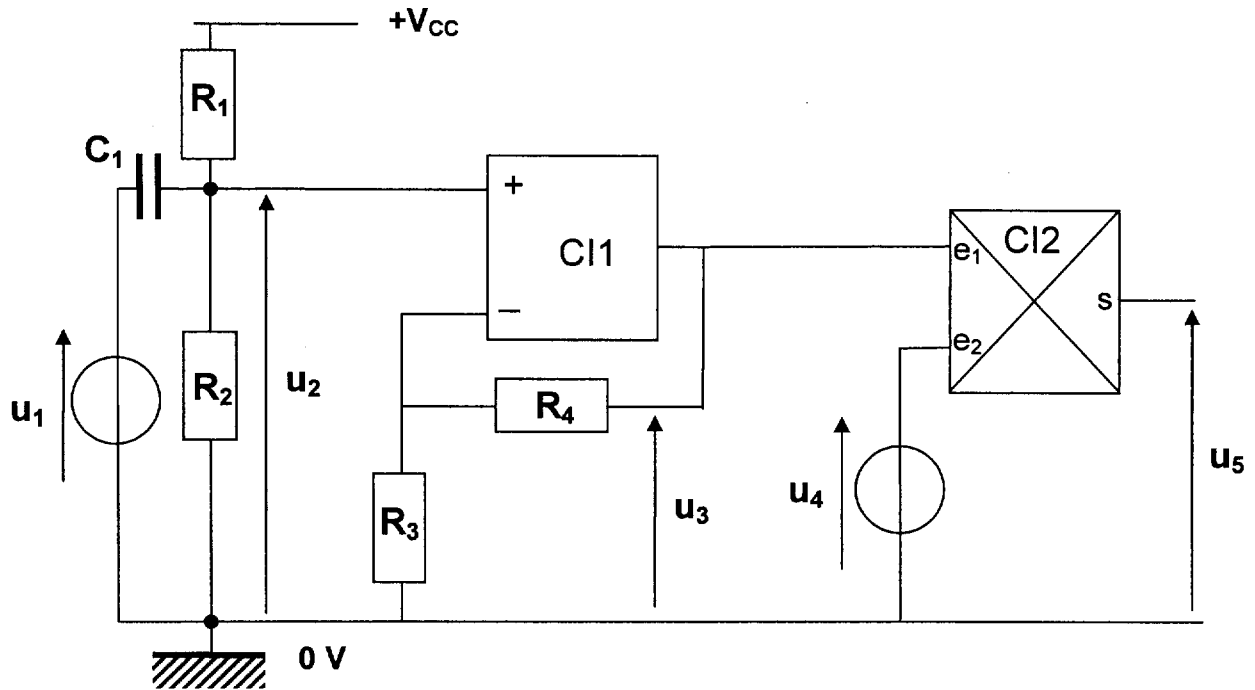
C_1 est un condensateur de forte capacité dont l'impédance sera considérée comme nulle pour les tensions alternatives (le condensateur est alors équivalent à un interrupteur fermé).

Les tensions $u_1(t)$ et $u_4(t)$ sont sinusoïdales d'amplitudes respectives U_{1max} et U_{4max} .

Elles ont pour expression en fonction du temps :

$$u_1(t) = U_{1max} \cdot \sin(\omega_1 \cdot t) \quad \text{et} \quad u_4(t) = U_{4max} \cdot \sin(\omega_4 \cdot t + \varphi) \quad \text{avec} \quad \omega_4 \gg \omega_1.$$

1 - On étudie le dispositif permettant la modulation dont le schéma de principe est le suivant :



1.1 - Exprimer $u_2(t)$ en fonction de $u_1(t)$, V_{CC} , R_1 et R_2 .

1.2 - Exprimer $u_3(t)$ en fonction de $u_2(t)$, R_3 et R_4 .

1.3 - Exprimer $u_5(t)$ en fonction de $u_3(t)$ et $u_4(t)$.

1.4 - Synthèse :

1.4.1 - Exprimer $u_5(t)$ en fonction de $u_2(t)$, $u_4(t)$, R_3 , R_4 et K .

1.4.2 - Exprimer $u_5(t)$ en fonction de $u_1(t)$, $u_4(t)$, V_{CC} , R_1 , R_2 , R_3 , R_4 et K .

1.5 - Application numérique. Exprimez $u_5(t)$ en fonction de $u_1(t)$ et de $u_4(t)$ lorsque :

$$V_{CC} = 15 \text{ V} \quad ; \quad R_1 = 20 \text{ k}\Omega \quad ; \quad R_2 = R_3 = 10 \text{ k}\Omega \quad ; \quad R_4 = 3 \text{ k}\Omega.$$

1.6 - Interprétation :

- $u_1(t)$ est une tension sinusoïdale de fréquence 250 Hz et d'amplitude $U_{1\max} = 4 \text{ V}$,
- $u_4(t)$ est une tension sinusoïdale de fréquence 15 kHz et d'amplitude $U_{4\max} = 2 \text{ V}$.

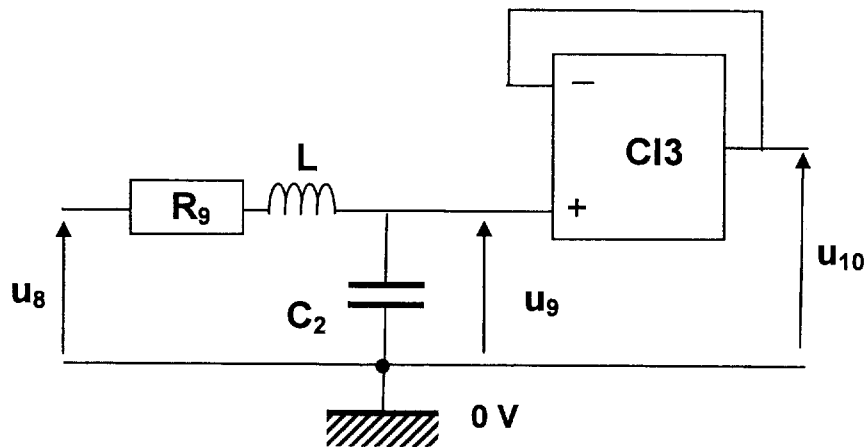
1.6.1 - Exprimer littéralement $u_5(t)$ pour ces valeurs.

1.6.2 - Mettre $u_5(t)$ sous la forme : $u_5(t) = A [1 + B \sin (\omega_1 t)] \cdot \sin (\omega_4 t + \varphi)$ en exprimant A et B .

1.6.3 - $u_5(t)$ est une tension modulée. De quel type de modulation s'agit-il ? Quelle est la valeur numérique du taux de modulation ?

1.6.4 - Quelle est l'allure du spectre d'amplitude $U_5(f)$ de cette tension $u_5(t)$?

2 - On veut étudier le dispositif de filtrage suivant :



CI3 est un amplificateur opérationnel supposé idéal.

Dans un premier temps, on suppose que la tension u_8 est sinusoïdale de fréquence f (pulsation ω). On pourra donc utiliser les équivalents complexes des tensions et les impédances complexes associées aux différents composants. Le condensateur et la bobine seront remplacés par leurs modèles idéaux.

2.1 - Quelle est alors la fonction de transfert $\underline{T} = \underline{u}_9 / \underline{u}_8$ en fonction de R_9 , L , C_2 et ω , puis en fonction de la fréquence f du dispositif suivant ?

2.2 - Exprimer u_{10} en fonction de u_9 .

2.3 - Quelle est la nature du filtre ainsi réalisé ?

On rappelle que la fonction de transfert \underline{T} peut se mettre sous la forme :

$$\underline{T} = \frac{1}{1 + 2jm \frac{\omega}{\omega_0} - \left(\frac{\omega}{\omega_0}\right)^2}$$

2.3.1 - Quelle est l'expression littérale de sa pulsation caractéristique ω_0 ?

2.3.2 - Quelle est l'expression littérale de son coefficient d'amortissement m ?

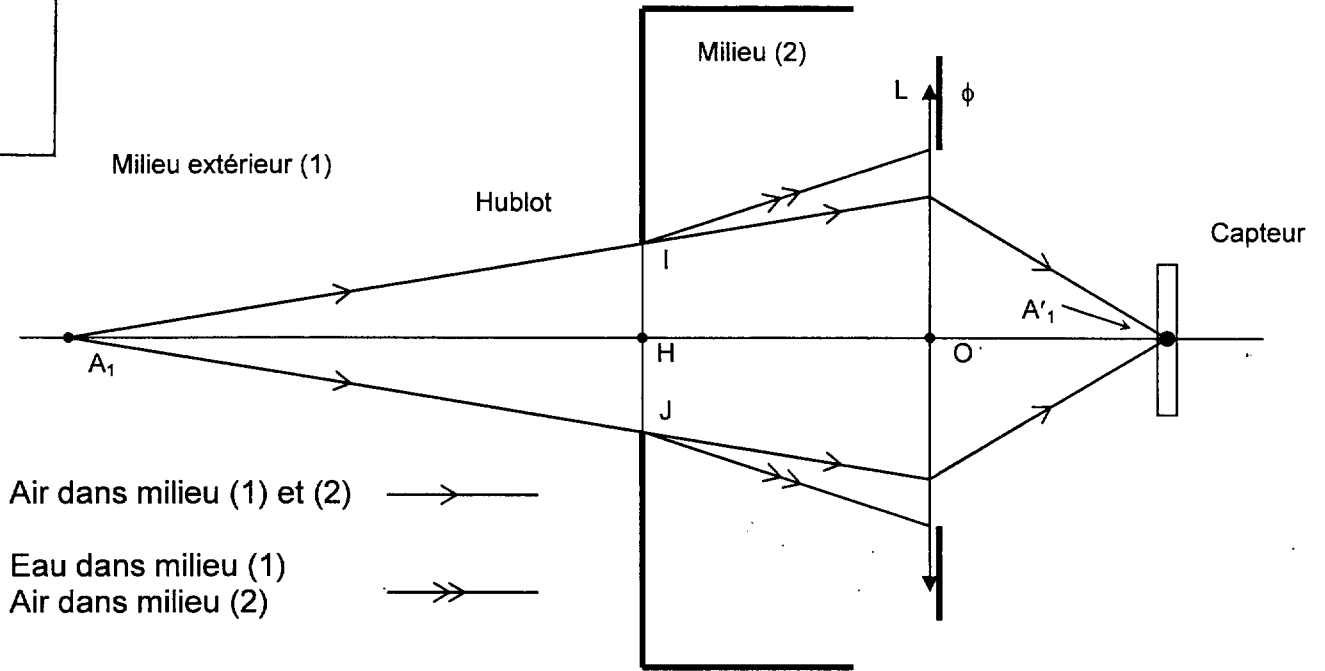
DANS CE CADRE

Académie : _____ Session : _____
Examen ou Concours _____ Série* : _____
Spécialité/option* : _____ Repère de l'épreuve : _____
Épreuve/sous-épreuve : _____
NOM : _____
(en majuscules, suivi s'il y a lieu, du nom d'épouse)
Prénoms : _____ N° du candidat
Né(e) le : _____

(le numéro est celui qui figure sur la convocation ou la liste d'appel)

Repère : **MVSSP** Session : **2009** Durée : **3 H**
Page : **7/9** Coefficient : **2**

Document réponse 1



NE RIEN ÉCRIRE

DANS CE CADRE

Académie : _____ Session : _____

Examen ou Concours _____ Série* : _____

Spécialité/option* : _____ Repère de l'épreuve : _____

Épreuve/sous-épreuve : _____

NOM : _____

(en majuscules, suivi s'il y a lieu, du nom d'épouse)

Prénoms : _____ N° du candidat

Né(e) le : _____

(le numéro est celui qui figure sur la convocation ou la liste d'appel)

NE RIEN ÉCRIRE

Repère : MVSSP

Session : 2009

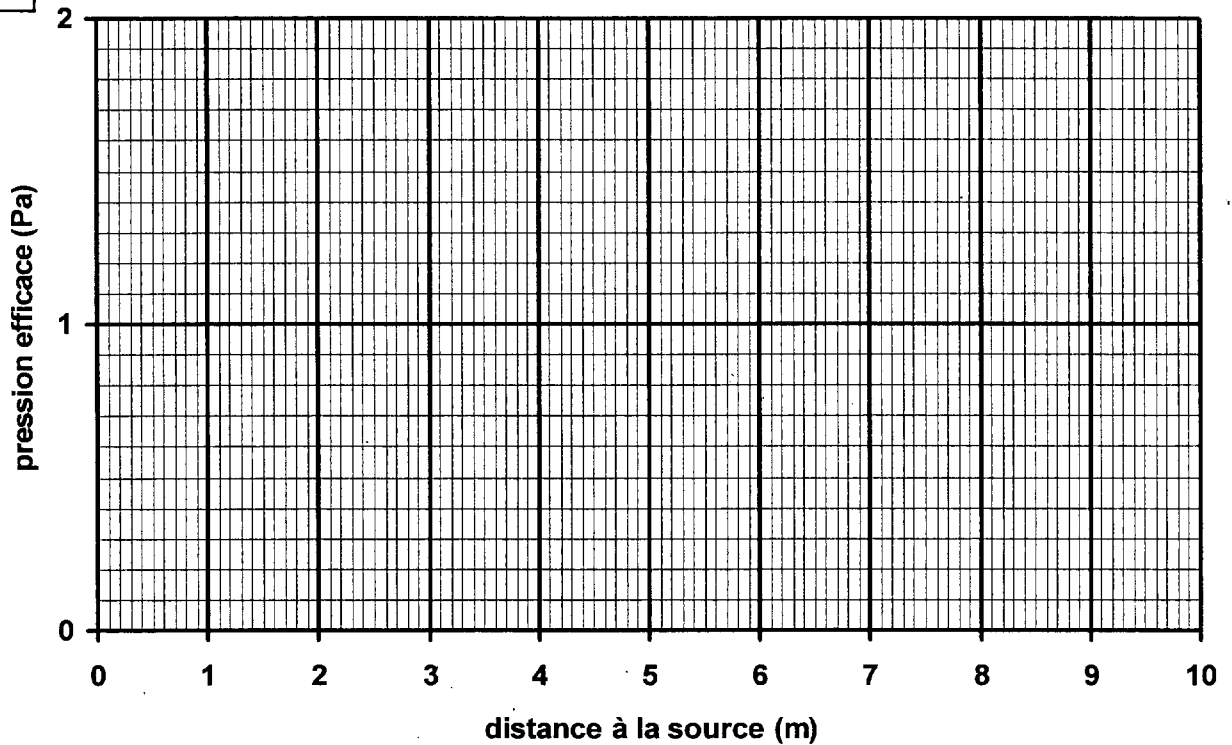
Durée : 3 H

Page : 8/9

Coefficient : 2

Document réponse 2-1

Onde incidente : pression acoustique



DANS CE CADRE

Académie : _____ Session : _____
Examen ou Concours _____ Série* : _____
Spécialité/option* : _____ Repère de l'épreuve : _____
Épreuve/sous-épreuve : _____
NOM : _____
(en majuscules, suivi s'il y a lieu, du nom d'épouse)
Prénoms : _____ N° du candidat
Né(e) le : _____
(le numéro est celui qui figure sur la convocation ou la liste d'appel)

NE RIEN ÉCRIRE

* Uniquement s'il s'agit d'un examen.

Repère : MVSSP

Session : 2009

Durée : 3 H

Page : 9/9

Coefficient : 2

Document réponse 2-2

Onde réfléchie : pression acoustique

