



SERVICES CULTURE ÉDITIONS  
RESSOURCES POUR  
L'ÉDUCATION NATIONALE

**Base Nationale des Sujets d'Examens de l'enseignement professionnel**

**Campagne 2009**

Ce fichier numérique ne peut être reproduit, représenté, adapté ou traduit sans autorisation.

# BTS MÉTIERS DE L'EAU

## SCIENCES PHYSIQUES – U. 32

SESSION 2009

---

Durée : 2 heures  
Coefficient : 2,5

---

**Matériel autorisé :**

- Toutes les calculatrices de poche y compris les calculatrices programmables, alphanumériques ou à écran graphique à condition que leur fonctionnement soit autonome et qu'il ne soit pas fait usage d'imprimante (Circulaire n°99-186, 16/11/1999).

Dès que le sujet vous est remis, assurez-vous qu'il est complet.  
Le sujet comporte 6 pages, numérotées de 1/6 à 6/6.

BTS MÉTIERS DE L'EAU		Session 2009
Sciences physiques – U. 32	MTE3SC	Page : 1/6

# I- Le carbonate de calcium et les eaux souterraines (12 points)

## 1- L'élément calcium

1.1. Le symbole chimique du calcium étant  ${}^{40}_{20}\text{Ca}$ , justifier la forme stable  $\text{Ca}^{2+}$  de cet élément à partir de sa structure électronique.

1.2. Le numéro atomique du carbone étant 6, celui de l'oxygène étant 8, donner la formule de Lewis de la molécule de dioxyde de carbone.

Donner sa géométrie.

1.3. L'élément calcium est essentiellement présent sur Terre sous forme de carbonate de calcium (le calcaire).

Le carbonate de calcium est utilisé pour la fabrication de la chaux ( $\text{CaO}$ ) par calcination.

La transformation correspond à l'équilibre chimique décrit par l'équation chimique suivante :



Proposer un moyen simple de déplacer l'équilibre en faveur de la production de la chaux.

## 2- Les eaux souterraines

L'objet de cet exercice est de suivre l'évolution des caractéristiques chimiques d'une eau souterraine et l'effet de son pompage en surface.

De l'eau initialement pure dans une région volcanique se retrouve dans une cavité calcaire profonde.

La température y est de 25 °C et la pression partielle de dioxyde de carbone  $P(\text{CO}_2)$  est constante et égale à  $3,5 \times 10^{-1}$  bar.

Le calcaire se dissout partiellement dans cette eau de même que du dioxyde de carbone.

Les questions suivantes ont pour objectifs de déterminer le pH et les concentrations des différents ions dans cette eau une fois l'équilibre atteint.

### Notes :

Le calcaire sera assimilé à du carbonate de calcium de formule  $\text{CaCO}_3(\text{s})$ .

Dans cet exercice le terme « concentration » désigne la concentration molaire.

On ne considérera que les transformations chimiques décrites par les équations chimiques suivantes et leurs constantes d'équilibre à 25 °C indépendantes de la pression.

Équations chimiques	Relations associées
$\text{CaCO}_3(\text{s}) = \text{Ca}^{2+}(\text{aq}) + \text{CO}_3^{2-}(\text{aq})$	$K_s = [\text{Ca}^{2+}] \times [\text{CO}_3^{2-}] = 4,47 \times 10^{-9}$
$\text{CO}_2(\text{g}) = \text{CO}_2(\text{aq})$	$P(\text{CO}_2) = D \times [\text{CO}_2]$ Constante de Henry : $D = 30,1 \text{ bar} \cdot \text{mol}^{-1} \cdot \text{L}^{-1}$
$\text{CO}_2(\text{aq}) + 2\text{H}_2\text{O}(\text{l}) = \text{HCO}_3^-(\text{aq}) + \text{H}_3\text{O}^+(\text{aq})$	$K_{a1} = \frac{[\text{HCO}_3^-] \times [\text{H}_3\text{O}^+]}{[\text{CO}_2]} = 4,25 \times 10^{-7}$
$\text{HCO}_3^-(\text{aq}) + \text{H}_2\text{O}(\text{l}) = \text{CO}_3^{2-}(\text{aq}) + \text{H}_3\text{O}^+(\text{aq})$	$K_{a2} = \frac{[\text{CO}_3^{2-}] \times [\text{H}_3\text{O}^+]}{[\text{HCO}_3^-]} = 5,61 \times 10^{-11}$

2.1. En considérant tous les ions présents y compris l'ion hydroxyde  $\text{HO}^-$ , écrire l'équation d'électroneutralité de cette solution.

2.2. Pour cette eau naturelle, le pH à l'équilibre est proche de la valeur 7.

On admettra que les valeurs des concentrations des ions hydroxyde  $[\text{HO}^-]$  et oxonium  $[\text{H}_3\text{O}^+]$  sont négligeables par rapport à celle de l'hydrogénocarbonate  $[\text{HCO}_3^-]$ .

Que devient l'équation d'électroneutralité ?

2.3. Sur un axe de pH, porter les valeurs numériques de  $\text{pK}_{a1}$  et  $\text{pK}_{a2}$  puis indiquer les domaines de prédominances des espèces acides base  $\text{CO}_2(\text{aq})$ ,  $\text{HCO}_3^-$  et  $\text{CO}_3^{2-}$ .

En déduire comment se simplifie encore l'équation d'électroneutralité pour un pH proche de 7.

2.4. Déterminer l'expression littérale de la concentration à l'équilibre de l'ion hydrogénocarbonate  $[\text{HCO}_3^-]$  en fonction de D,  $\text{K}_{a1}$ ,  $[\text{H}_3\text{O}^+]$  et  $\text{P}(\text{CO}_2)$ .

2.5. Déterminer ensuite l'expression littérale de la concentration en ion calcium  $[\text{Ca}^{2+}]$  à l'équilibre, en fonction de D,  $\text{K}_{a1}$ ,  $\text{K}_{a2}$ ,  $[\text{H}_3\text{O}^+]$ ,  $\text{P}(\text{CO}_2)$  et  $\text{K}_s$ .

2.6. L'équation trouvée à la question 2.5. a pour expression numérique :  $[\text{Ca}^{2+}] = 1,61 \times 10^{10} \times [\text{H}_3\text{O}^+]^2$ .

Les équations trouvées aux questions 2.3. et 2.4. donnent :  $[\text{Ca}^{2+}] = \frac{2,47 \times 10^{-9}}{[\text{H}_3\text{O}^+]}$ .

Déduire de ces deux équations la concentration en ion oxonium et la concentration en ion calcium, dans l'eau, à l'équilibre.

Déterminer ensuite le pH et la concentration de l'ion carbonate.

2.7. Cette même eau est pompée jusqu'à la surface où la pression partielle de dioxyde de carbone est plus faible et égale à  $3,5 \times 10^{-4}$  bars.

La température reste à  $25^\circ\text{C}$ .

2.7.1. En considérant le changement de pression partielle de dioxyde de carbone au-dessus de la solution, justifier l'apparition de bulles dans l'eau lorsque celle-ci arrive en surface.

2.7.2. Pendant le pompage, le pH de l'eau augmente jusqu'à une valeur proche de 8.

À l'aide des équilibres successifs, expliquer pourquoi la réponse précédente est cohérente avec l'augmentation du pH.

2.8. Pendant ce pompage, la concentration en ion calcium est passée de  $[\text{Ca}^{2+}]_1 = 4,6 \times 10^{-3} \text{ mol.L}^{-1}$  en profondeur à  $[\text{Ca}^{2+}]_2 = 3,6 \times 10^{-3} \text{ mol.L}^{-1}$  en surface.

On peut donc affirmer qu'une partie du calcium précipite sous forme de calcaire qui entartre les canalisations.

Déterminer la masse de calcaire  $\text{CaCO}_3$  qui se dépose pour un volume  $V = 1000$  litres d'eau puisée, sachant que la masse molaire du carbonate de calcium est  $100 \text{ g.mol}^{-1}$ .

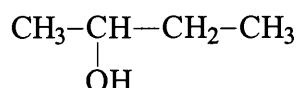
2.9. On rappelle que près de la surface, l'eau a un pH proche de 8.

Le produit de solubilité de l'hydroxyde de calcium  $\text{Ca}(\text{OH})_2$  est  $K_s' = [\text{Ca}^{2+}] \times [\text{HO}^-]^2 = 8,0 \times 10^{-6}$ .

Calculer le pH de précipitation de l'hydroxyde de calcium pour une concentration  $[\text{Ca}^{2+}]_2 = 3,6 \times 10^{-3} \text{ mol.L}^{-1}$  et justifier que, dans l'eau en surface, l'hydroxyde de calcium ne précipite pas.

## II- Oxydation d'un alcool (4 points)

1- Soit le composé A suivant :



Donner son nom.

2- On oxyde le composé A par l'ion dichromate ( $\text{Cr}_2\text{O}_7^{2-}$ ) : on obtient un composé B qui réagit positivement à la DNPH et négativement au réactif de Tollens ou à la liqueur de Fehling.

2.1. Donner la formule semi-développée et le nom de B.

2.2. Écrire l'équation chimique de la réaction d'oxydation de l'alcool A par l'ion dichromate.

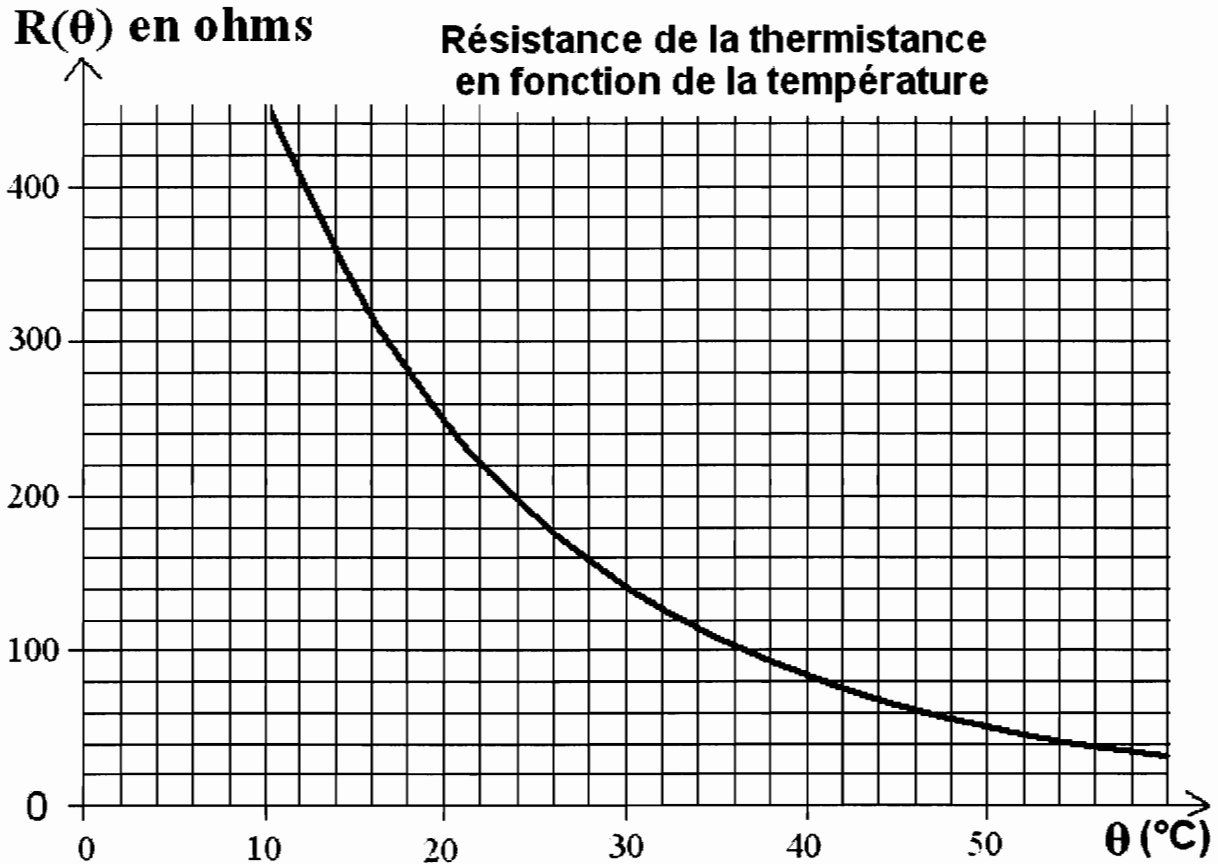
3- Le composé A, déshydraté en milieu acide sulfurique, donne deux composés D et E de formule générale  $\text{C}_n\text{H}_{2n}$ .

Donner les formules semi-développées et les noms des composés D et E.

### III- Détecteur thermostatique (4 points)

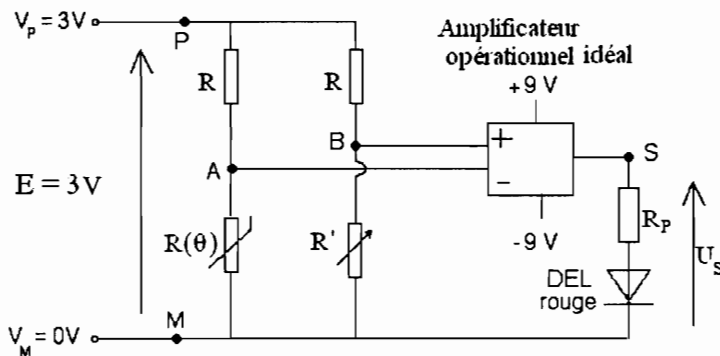
La résolution de cet exercice ne nécessite aucune connaissance sur le détecteur thermostatique.

Le détecteur thermostatique décrit comporte une thermistance dont la caractéristique graphique est donnée ci-dessous.



1- À partir de cette caractéristique, déterminer la sensibilité « s » de la thermistance (variation de sa résistance en ohms par degrés Celsius ( $\Omega \cdot ^\circ\text{C}^{-1}$ )) à la température  $\theta = 32^\circ\text{C}$  (préciser la méthode utilisée).

2- Cette thermistance de résistance  $R(\theta)$  et un conducteur ohmique de résistance  $R'$  réglable sont insérés dans le montage suivant :



2.1. Quelle est l'utilité du conducteur ohmique  $R_p$  ?

2.2. À quelle condition, sur les tensions  $U_S$  et  $U_{AB}$ , la diode considérée comme idéale est-elle allumée ?

2.3. La différence de potentiel entre les points A et B a pour expression :

$$U_{AB} = \frac{E.R}{(R(\theta) + R).(R' + R)} \times (R(\theta) - R')$$

On veut que la diode s'allume dès que la température est supérieure à 22 °C.

En utilisant la caractéristique représentée et le résultat de la **question 2.2.**, déterminer la valeur de la résistance R' nécessaire.