



SERVICES CULTURE ÉDITIONS  
RESSOURCES POUR  
L'ÉDUCATION NATIONALE

**Base Nationale des Sujets d'Examens de l'enseignement professionnel**

**Campagne 2009**

Ce fichier numérique ne peut être reproduit, représenté, adapté ou traduit sans autorisation.

# BTS MÉTIERS DE L'EAU

## ÉTUDE DE CAS – U. 61

SESSION 2009

—  
Durée : 4 heures  
Coefficient : 4  
—

**Matériel autorisé :**

- Toutes les calculatrices de poche y compris les calculatrices programmables, alphanumériques ou à écran graphique à condition que leur fonctionnement soit autonome et qu'il ne soit pas fait usage d'imprimante (Circulaire n°99-186, 16/11/1999).

**L'usage des documents personnels est interdit.**

**Document à rendre avec la copie :**

- Annexe 6 (à découper et à coller sur la copie) .....page 18/18

Dès que le sujet vous est remis, assurez-vous qu'il est complet.  
Le sujet comporte 18 pages, numérotées de 1/18 à 18/18.

## INSTRUCTIONS DESTINÉES AUX CANDIDATS :

- Le sujet comprend trois parties :

**1 ère partie :**    **ÉTUDE DU PROCÉDÉ DE TRAITEMENT.....(page 3 à 4/18)**  
**Annexes 1, 2 et 3**  
Durée conseillée : 2 heures.

**2 ème partie :**    **ÉLECTROTECHNIQUE.....(page 5/18)**  
**RÉGULATION.....(page 6 à 7/18)**  
**AUTOMATISME.....(page 8/18)**  
**Annexes 4 et 6**  
Durée conseillée : 1 h 15 min.

**3 ème partie :**    **HYDRAULIQUE.....(page 9 à 10/18)**  
**Annexe 5**  
Durée conseillée : 45 min.

**Rédiger chaque partie sur une copie différente.**

## 1 ère partie : ÉTUDE DU PROCÉDÉ DE TRAITEMENT (40 pts)

### PRÉSENTATION GÉNÉRALE DU PROJET

La station d'épuration à étudier assure le traitement des eaux usées provenant de cinq communes, grâce à un réseau de 5,5 km et de six stations de pompage.

Le dimensionnement initial avait été conçu pour un fonctionnement en aération prolongée ( $Cm_{initial} \leq 0,07 \text{ kg de DBO}_5 \cdot \text{kg}^{-1} \text{ de MVS} \cdot \text{j}^{-1}$ ). L'augmentation importante de la démographie sur les dix dernières années, ainsi que l'implantation d'une industrie agroalimentaire, contribuent à l'accroissement de la pollution. Actuellement, la station assure l'épuration des eaux usées pour une population équivalente de 62 000 habitants.

L'usine de traitement par boues activées dispose, en tête de station, d'un poste de relèvement ; l'effluent est rejeté en zone sensible pour le phosphore et, depuis quatre ans, les boues sont stabilisées puis déshydratées sur place avant d'être expédiées vers un centre de compostage. Auparavant, les boues étaient déshydratées puis chaulées et enfin conduites en centre d'enfouissement technique (décharge contrôlée).

Nota bene : « j » = abréviation de « jour ».

### P1. LE TRAITEMENT BIOLOGIQUE DES EAUX USÉES (27 pts/40)

#### **P1.1. Connaissances théoriques des procédés mis en œuvre**

Suite aux pré-traitements, l'effluent est équitablement réparti dans deux filières identiques qui fonctionnent en parallèle afin d'assurer l'élimination biologique des différents polluants (*annexe 1, pages 11 et 12/18*).

P1.1.1. **Préciser** le processus biochimique déclenché dans les bassins placés en anaérobiose.

P1.1.2. **Préciser** le type de pollution éliminée par l'alternance des zones anoxiques et des zones aérées.

**Décrire** les principales étapes mises en jeu (**nommer** les réactions).

En **préciser** les conditions de déroulement.

L'aération des bassins permet de fournir l'oxygène indispensable à plusieurs réactions biochimiques de dépollution de l'eau. Les besoins en dioxygène exprimés  $\text{kg}_{\text{O}_2} \times \text{j}^{-1}$  sont quantifiés grâce à la formule suivante : besoins en  $\text{O}_2 = a' \times Le + b' \times Sv + 4,3 \times N_N - 2,85 \times c' \times N_{DN}$ .

P1.1.3. À l'aide de cette formule, **expliquer** la consommation de dioxygène par la biomasse pour dépolluer l'eau.

#### **P1.2. Critères de dimensionnement (annexe 2, pages 13 et 14/18)**

Le bassin placé en anaérobiose est généralement dimensionné de telle sorte que son volume soit compris entre 1/3 et 1/5<sup>ème</sup> du volume du bassin d'aération.

P1.2.1. **Calculer** la fourchette du volume du bassin en anaérobiose et son volume réel.

**Conclure.**

BTS MÉTIERS DE L'EAU		Session 2009
Étude de cas – U. 61	MTE6EDC	Page : 3/18

P1.2.2. *La vitesse de dénitrification est estimée à 2,1 g de N-NO<sub>3</sub><sup>-</sup>.h<sup>-1</sup>.kg<sup>-1</sup> de MVS présente dans les zones anoxiques.*

**Calculer :**

- la masse de MVS nécessaire à une dénitrification totale ;
- le volume total pour chaque filière des zones placées en anoxie.

P1.2.3. **Calculer** le rendement de dénitrification.

P1.2.4. **Calculer :**

- la charge massique ;
- la charge volumique.

**Remarque :** on ne prendra en compte que les bassins en aérobiose.

**Conclure** quant aux conditions actuelles de fonctionnement de la station. **Indiquer** les conséquences sur les performances épuratoires.

P1.2.5. **Calculer** le volume théorique des zones aérées nécessaire pour que la station fonctionne en aération prolongée.

P1.2.6. **Justifier** la présence d'un poste d'injection de chlorure ferrique dans la station.

## **P2. LE TRAITEMENT DES BOUES (13 pts/40)**

*Les boues extraites du traitement biologique sont tout d'abord épaissies puis stabilisées par fermentation anaérobie à 35°C. Les caractéristiques du traitement sont présentées en annexe 3 (page 15/18).*

**P2.1. Citer** les principales techniques utilisées pour l'épaississement.

**P2.2. Calculer** le volume du digesteur ainsi que le temps de séjour moyen des boues à l'intérieur de l'ouvrage.

**P2.3. Calculer** la masse de boues digérées en kg par jour (kg.j<sup>-1</sup>) en considérant qu'il y a conservation de la matière minérale dans le digesteur.

**P2.4. Calculer** la production de méthane en m<sup>3</sup> par jour (m<sup>3</sup>.j<sup>-1</sup>), la masse moyenne de boues digérées étant de 1 600 kg/j.

**P2.5. Justifier** l'absence de digesteur dans la station initiale.

ÉLECTROTECHNIQUE (9 pts)

E1. ÉTUDE D'UN GROUPE MOTOPOMPE

*Le poste de relevage comporte 6 motopompes (ou pompes) identiques plus une de secours. On rappelle que ce poste reçoit de l'eau brute avec un débit de pointe de  $2200 \text{ m}^3 \cdot \text{h}^{-1}$  et un débit moyen de  $19\,800 \text{ m}^3 \cdot \text{j}^{-1}$ .*

*Chaque groupe motopompe est commandé par un variateur de fréquence permettant de modifier la vitesse du moteur et donc le débit.*

*Le réseau électrique qui alimente pompes et variateurs est un réseau triphasé 400 V.*

*Les caractéristiques techniques d'un groupe motopompe et variateur sont données **annexe 4** (page 16/18).*

**E1.1.** Les groupes motopompes retenus ont pour référence SCB415-25/16,5-T4.

**Justifier** ce choix.

**E1.2.** Choisir et justifier le couplage pour le moteur au point de fonctionnement nominal.

**Indiquer** la vitesse de synchronisme du moteur en  $\text{tr} \cdot \text{min}^{-1}$ .

**E1.3.** Au point nominal, calculer :

- la valeur du glissement ;
- le rendement du moteur de la pompe ;
- le facteur de puissance ;
- le couple utile.

E2. ÉTUDE DU VARIATEUR DE VITESSE

**E2.1.** À la sortie du variateur, la fréquence des tensions d'alimentation du moteur peut varier entre 30 Hz et 70 Hz.

**Calculer** les vitesses minimale et maximale du moteur.

**E2.2.** Choisir et justifier le variateur adapté au groupe motopompe utilisé (**annexe 4**).

**E2.3.** La protection thermique du moteur est assurée par le variateur.

**Donner** la valeur de réglage du courant  $I_{th}$ .

**E2.4.** Le variateur fait aussi fonction de démarreur. **Expliquer** l'intérêt de cette fonction.

## RÉGULATION (7,5 pts)

### DOSSIER TECHNIQUE

Les 6 motopompes du poste de relevage sont alimentées par des variateurs sur le réseau dont la fréquence est 50 Hz.

La variation de niveau admise dans la partie haute du poste de relèvement est de 1 mètre.

Quand le niveau monte dans le réservoir, le régulateur fait varier la vitesse de rotation afin d'augmenter le débit. Cette vitesse augmente progressivement de 30 Hz jusqu'à la fréquence de 70 Hz.

Quand le niveau maximum est atteint, la pompe en service conserve la vitesse maximale.

#### Contrôle de niveau du réservoir du poste de relèvement

Contrôle par transmetteur de niveau : sonde à ultrasons. Sa liaison est assurée en entrée avec le régulateur par boucle de courant 4 – 20 mA.

#### Régulateur de niveau

Ce régulateur comporte également trois sorties logiques notées (NHR, NMR et NBR) :

- NHR correspond au niveau haut, NHR=1 quand le niveau est supérieur à 1 m ;
- NMR correspond au niveau moyen, NMR=1 quand le niveau est au-dessus de 50 cm ;
- NBR correspond au niveau bas, NBR=1 quand ce niveau est recouvert.

Le régulateur possède aussi une sortie analogique 0-10 V destinée à la commande du variateur.

#### Variateur des pompes

D'origine, les variateurs possèdent une alimentation intégrée de 10V DC et une entrée analogique 0-10 V pour la consigne de vitesse.

Ils sont paramétrés :

- à une fréquence minimale de 30 Hz pour la vitesse minimale ;
- à une fréquence maximale de 70 Hz pour la vitesse maximale.

### R1. ÉTUDE DE LA BOUCLE DE RÉGULATION

**Rappel** : la gestion de la vitesse transmise au variateur est obtenue par un régulateur.

**R1.1. Donner** les grandeurs réglée, réglante et perturbatrice.

#### **R1.2. Transmetteur de niveau**

Pour la hauteur de 0 m, le transmetteur émet un courant de 4 mA.

Pour la hauteur de 1 m, le transmetteur émet un courant de 20 mA.

R1.2.1. **Calculer** la valeur du courant émis pour contrôler le niveau de 0,5 m.

R1.2.2. **Calculer** la variation de hauteur d'eau qui engendre une variation de 1 mA.

#### **R1.3. Traitement du signal en mode numérique**

Le signal 4 - 20mA est traité numériquement par le régulateur avec un mot de 8 bits.

**Donner** le mot binaire pour une hauteur de 1 m.

BTS MÉTIERS DE L'EAU		Session 2009
Étude de cas – U. 61	MTE6EDC	Page : 6/18

## R2. DÉTERMINATION DES PARAMÈTRES DU RÉGULATEUR

**R2.1.** En mode manuel, **préciser** si la sortie du régulateur est modifiée par une variation de la mesure.

**R2.2.** Déterminer le sens d'action du régulateur.

### **R2.3. Identification (méthode de ZIEGLER NICHOLS)**

La mise au point de la boucle de régulation a été effectuée par la méthode de ZIEGLER NICHOLS (donnée ci-après).

Après avoir porté la mesure près du point de consigne désiré, le régulateur est réglé en action proportionnelle seule.

Le gain  $G$  est augmenté progressivement (diminution de  $X_p$ ) avec déplacement du point de consigne (10%) jusqu'à l'obtention des oscillations entretenues, sans que l'organe réglant ne soit en saturation (amplitude  $< 20\%$ ).

**Rappel :**  $X_p = 100/G$

Le gain critique  $G_c$  (ou  $X_{pc}$ ) du régulateur est le plus petit gain (plus grand  $X_p$ ) qui permet l'entretien des oscillations. La période  $T_{osc}$  est mesurée sur l'enregistrement.

Les réglages préconisés par Ziegler et Nichols, en fonction de la structure du régulateur utilisé, sont donnés dans le tableau suivant.

	<b>P</b>	<b>P I SERIE</b>	<b>P I parallèle</b>	<b>PID série</b>	<b>PID parallèle</b>	<b>PID mixte</b>
<b>Xp</b>	$X_{pc} * 2$	$X_{pc} * 2,2$	$X_{pc} * 2,2$	$X_{pc} * 3,3$	$X_{pc} * 1,7$	$X_{pc} * 1,7$
<b>Ti</b>	maxi	$T_{osc}/1,2$	$2 T_{osc} * X_{pc}$	$0,85.T_{osc} * X_{pc}$	$0,85.T_{osc} * X_{pc}$	$T_{osc}/2$
<b>Td</b>	off	off	Off	$T_{osc}/4$	$T_{osc}/13,3 * X_{pc}$	$T_{osc}/8$

Les résultats obtenus sont :  $X_{pc} = 25 \%$  ; période  $T_{osc} = 56 \text{ s}$ .

La structure du régulateur est de type PI parallèle.

**Déduire** les paramètres à implanter dans ce régulateur ( $X_p$  en pourcent,  $T_i$  et  $T_d$  en secondes).



## AUTOMATISME (8,5 pts)

**ATTENTION** : coller le contenu de l'annexe 6 (page 18/18) sur la copie.

### ÉTUDE DE LA GESTION DU VARIATEUR D'UNE POMPE

La liaison électrique entre le régulateur et le variateur, est en 0 -10 V.

*Rappel* : Quand le réservoir est au niveau minimal (0 m), la pompe tourne à sa vitesse minimale (30 Hz). Cette vitesse augmente progressivement jusqu'à la fréquence de 70 Hz. Quand le niveau maximal (1 m) est atteint, la pompe en service reste à cette fréquence.

#### **Descriptif du cycle de fonctionnement d'une pompe**

Deux grafjets permettent la gestion du variateur suivant les états du réservoir :

- **Grafjet principal de conduite d'une pompe** :  
il permet, lors du démarrage, par action sur le commutateur MA (contact NO) de mettre sous tension le variateur en commande vitesse nominale pendant 30 s. Puis il autorise le grafjet de fonctionnement normal.  
Toute demande d'arrêt provoque le retour à la situation initiale du grafjet principal.
- **Grafjet de fonctionnement normal (si autorisé par le grafjet principal)** :  
il permet la gestion de la vitesse entre le niveau bas et le niveau haut (consigne du régulateur), en maintenant l'alimentation du variateur et en connectant la liaison du régulateur vers le variateur.  
**L'étape initiale** du grafjet principal de conduite **ou** le niveau **NBR** découvert provoque le retour à la situation initiale du grafjet de fonctionnement normal.

#### **Affectation des entrées / sorties automate**

- Commutateur MA	MA
- Niveau Haut Réservoir	NHR
- Niveau Moyen Réservoir	NMR
Niveau Bas Réservoir	NBR

- Mise sous tension du Variateur	KM1
Relais commande de la Liaison	KA1
Contact REPOS = vitesse nominale (5V)	
Contact ACTIF = sortie régulateur	

### A1. ÉTUDE DE LA LIAISON REGULATEUR → VARIATEUR

Calculer la tension fournie au variateur pour la hauteur de 1 m.

### A2. REPRÉSENTATION DE LA LIAISON « RÉGULATEUR VARIATEUR »

Compléter le schéma partiel de l'annexe 6 (page 18/18, à coller sur la copie) en tenant compte des indications de l'état de KA1 dans le tableau ci dessus.

### A3. ÉTUDE DES GRAFCETS

À l'aide des affectations, **compléter** les grafjets point de vue partie opérative de l'annexe 6 (à coller sur la copie).

BTS MÉTIERS DE L'EAU		Session 2009
Étude de cas – U. 61	MTE6EDC	Page : 8/18

### 3 ème partie : HYDRAULIQUE (15 pts)

La station d'épuration collecte les eaux usées provenant d'un secteur situé dans une plaine alluviale confrontée à un grave problème d'inondation des égouts lors des crues. Pour résoudre ce problème, des déversoirs d'orage ont été réalisés sur les égouts principaux. En période de faibles pluies, les eaux sont dirigées vers la station d'épuration. En cas de fortes pluies, les eaux très diluées sont remises gravitairement à la rivière.

L'étude va porter sur cette collecte d'eaux pluviales en période de faibles pluies. Les eaux pluviales, issues du déversoir d'orage, sont dirigées gravitairement par l'intermédiaire d'un canal vers un poste de relevage où deux motopompes assurent leur évacuation vers la station d'épuration.

Les parties H1 et H2 sont indépendantes.

#### H1. ÉTUDE DU CANAL EN ÉCOULEMENT LIBRE

Le débit d'eaux pluviales arrivant à la station de pompage est mesuré à l'aide d'un déversoir triangulaire en mince paroi.

Dans le cas d'un tel déversoir, le débit est lié à la hauteur de la lame déversante par la relation :

$$Q_v = Kh^{5/2}$$

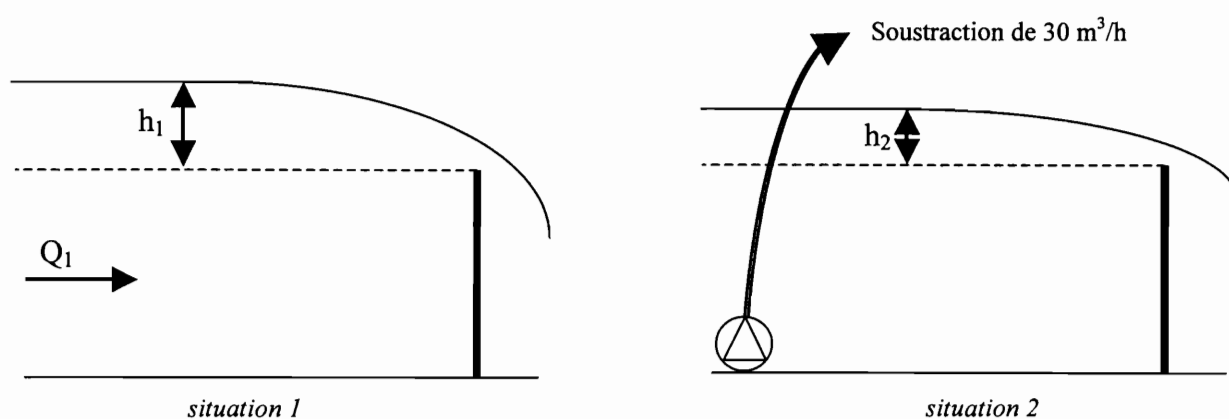
- $Q_v$  : débit ;
- $K$  : valeur liée à la géométrie du déversoir et à son coefficient de débit ;
- $h$  : hauteur de lame.

La valeur de  $K$  sera considérée constante dans le domaine d'utilisation.

##### **H1.1. Détermination expérimentale de la valeur de $K$**

Pour un débit  $Q_1$  constant dans le canal, la hauteur de lame déversante  $h_1$  est de 18,2 cm.

Une pompe permet de prélever, en amont du déversoir, un débit constant de  $30 \text{ m}^3 \cdot \text{h}^{-1}$  et la hauteur de lame déversante  $h_2$  est alors de 14,6 cm.



Écrire la relation  $Q = f(h)$  dans les deux situations.

En déduire la valeur  $K$  et donner son unité dans le système international.

## H1.2. Calcul du débit

Calculer le débit  $Q_1$  en  $m^3 \cdot h^{-1}$  pour  $K = 1,39$  USI.

## H1.3. Calcul du coefficient de débit du déversoir

La valeur de  $K$  peut se calculer à l'aide de la relation suivante :

$$K = C_e \times \frac{8}{15} \times \sqrt{2g} \times \tan \frac{\alpha}{2}$$

-  $C_e$  = coefficient de débit ;  
-  $\alpha$  = angle du déversoir =  $90^\circ$  ;  
-  $g = 9,8 \text{ m} \cdot \text{s}^{-2}$ .

Calculer la valeur du coefficient de débit pour  $K = 1,39$  USI.

## H2. LA STATION DE RELEVAGE DES EAUX PLUVIALES

La station de relevage des eaux pluviales est équipée de deux pompes en parallèle Salmson de type S (voir les caractéristiques en **annexe 5, page 17/18**).

Le débit d'eaux pluviales arrivant à la station est de  $80 \text{ m}^3 \cdot \text{h}^{-1}$ , les deux pompes étant en fonctionnement.

La masse volumique des eaux pluviales est prise égale à  $1\,000 \text{ kg} \cdot \text{m}^{-3}$ .

### H2.1. Fonctionnement des deux pompes en parallèle

Dans ces conditions, pour chacune des pompes :

- **déterminer** graphiquement la hauteur manométrique ;
- **calculer** la puissance hydraulique ;
- **déterminer** graphiquement la puissance consommée ;
- **calculer** le rendement et **comparer** au document graphique.

**H2.2.** Les pompes fonctionnent-elles à leur débit nominal ?

**Justifier** la réponse.

**H2.3** En cas de panne sur l'une des pompes, le débit de la pompe en service, reste-t-il égal, supérieur ou inférieur à  $40 \text{ m}^3 \cdot \text{h}^{-1}$  ; **justifier** la réponse.

## ANNEXE 1

### **DOSSIER TECHNIQUE : DESCRIPTION DE LA STATION**

#### **A. TRAITEMENT BIOLOGIQUE DES EAUX USÉES**

Les bassins biologiques sont composés :

- d'une part, de deux bassins anaérobies circulaires couverts et brassés ;
- d'autre part, de deux bassins rectangulaires avec des alternances successives de zones anoxiques brassées et de zones aérées brassées. L'aération est réalisée grâce à six surpresseurs qui assurent l'alimentation de diffuseurs fines bulles d'air en fond de bassin.

Un dégazeur en sortie des bassins d'aération suivi d'un poste d'injection de chlorure ferrique.

Deux décanteurs circulaires avec raclage diamétral disposant d'une double lame déversante de reprise des eaux décantées et un système de récupération des flottants.

Contrôle des eaux de sortie : mesure de débit par un débitmètre à détection radar et échantillonnage automatique.

La recirculation des boues en tête des bassins biologiques est assurée par deux groupes de motopompes centrifuges.

#### **B. LIGNE DE TRAITEMENT DES BOUES**

Les boues en excès (*extraites également par deux groupes de motopompes centrifuges à axe horizontal*) subissent un épaissement, puis elles sont dirigées vers un digesteur.

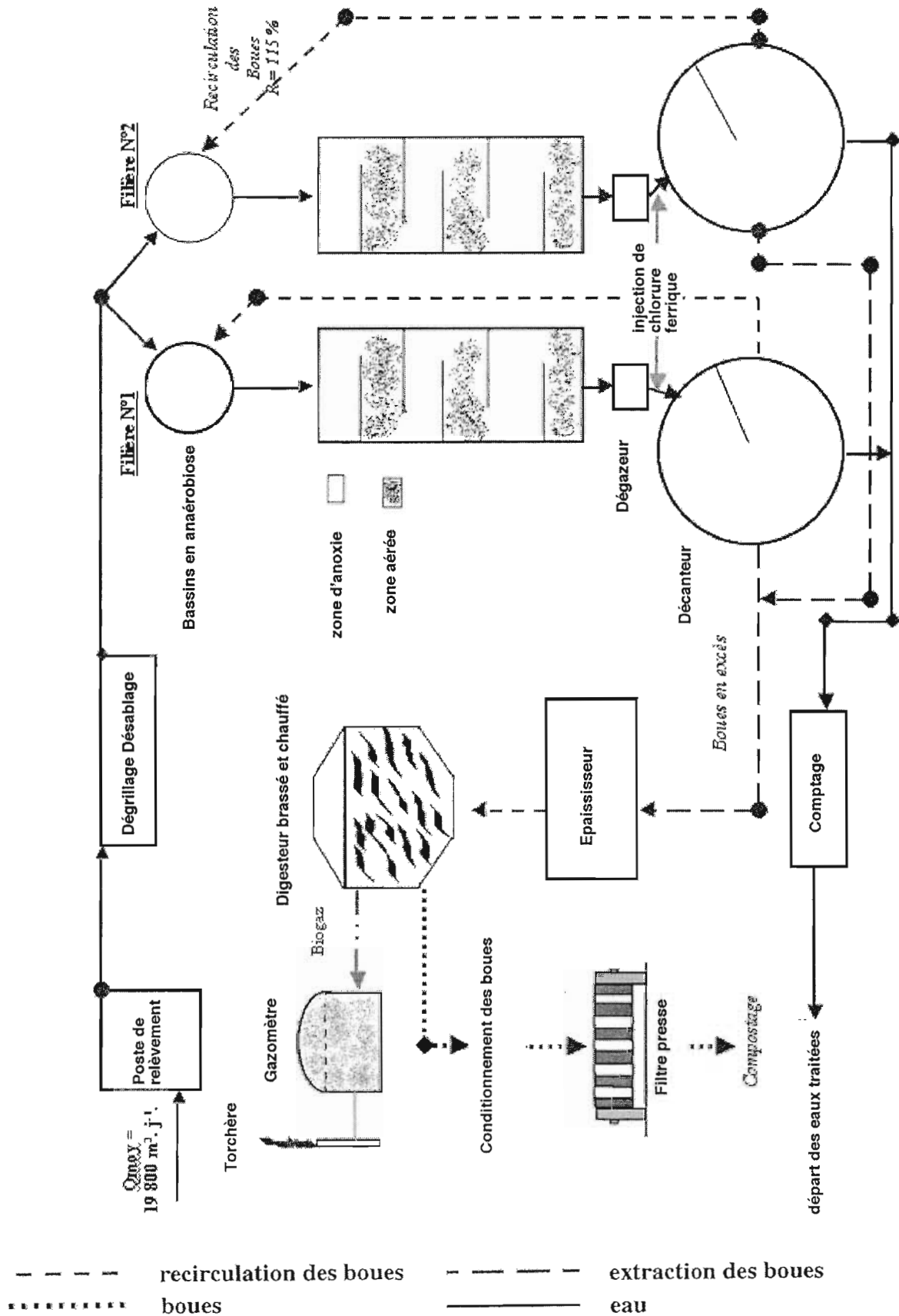
Caractéristiques principales du digesteur :

- brassage au gaz : une partie du gaz produit est recirculé sous pression au sein de la masse de boues ;
- chauffage par des échangeurs thermiques tubulaires extérieurs, alimentés en eau chaude et montés sur le circuit de recirculation des boues ;
- le biogaz, produit pendant la digestion, est stocké dans un gazomètre puis, après traitement, il est envoyé vers une chaudière qui permet de chauffer l'eau qui alimente les échangeurs thermiques. Les boues sont maintenues à une température constante de 35°C.

Les boues digérées sont ensuite déshydratées et expédiées vers un centre de compostage.

ANNEXE 1 (suite)

SYNOPTIQUE SIMPLIFIÉ DE LA STATION



## ANNEXE 2

### **DOSSIER TECHNIQUE : PARAMÈTRES DE POLLUTION**

Capacité maximale de la station d'épuration : **62 100 équivalents habitant.**

Débits :

- débit moyen évalué sur une année :  $Q_{\text{moy.}} = 19\,800 \text{ m}^3 \cdot \text{j}^{-1}$  ;
- débit de pointe par temps sec :  $Q_{\text{ps.}} = 2\,200 \text{ m}^3 \cdot \text{h}^{-1}$ .

#### Eaux usées à l'entrée du traitement biologique

- $\text{DBO}_5 = L_0 = 10\,880 \text{ kg} \cdot \text{j}^{-1}$  ;
- $\text{MES} = 368 \text{ mg} \cdot \text{L}^{-1}$  ;
- $\text{NTK} = 80 \text{ mg} \cdot \text{L}^{-1}$  ;
- N oxydé ; trace, négligeable ;
- $\text{P} = 130 \text{ kg} \cdot \text{j}^{-1}$ .

#### Traitement biologique

##### Bassins placés en anaérobiose :

- temps de séjour :  $t_{\text{anaérobiose}} = 3 \text{ heures}$
- taux de recirculation des boues :  $N = 115 \%$ .

##### Bassins avec alternances de zones anoxiques et aérées :

- volume des zones aérées pour chaque filière :  $V_{\text{BA-1}} = V_{\text{BA-2}} = 8\,000 \text{ m}^3$  ;
- $[\text{MES}] = s_a = 4,5 \text{ g} \cdot \text{L}^{-1}$  ;
- $\text{MVS} / \text{MES} = 70 \%$  ;
- N nitrifié :  $N_N = 720 \text{ kg} \cdot \text{j}^{-1}$  ;
- Âge des boues : 2,9 jours (j).

## ANNEXE 2 (suite)

### Sortie du dégazeur

- P filière<sub>1</sub> = P filière<sub>2</sub> = 31,2 kg.j<sup>-1</sup> ; soit une concentration massique de 3.14 mg.L<sup>-1</sup>.

### Eaux usées rejetées dans le milieu naturel

- DBO<sub>5</sub> = l<sub>f</sub> = 82,5 mg.L<sup>-1</sup>.
- NGL = 696 kg.j<sup>-1</sup> soit 35 mg.L<sup>-1</sup>.
- P < 2 mg.L<sup>-1</sup>.
- MES ≤ 30 mg.L<sup>-1</sup>.
- NTK = 480 kg.j<sup>-1</sup>.

**Tableau I : Principales caractéristiques des procédés d'épuration par boue activée en fonction de la charge**

	<i>Forte charge</i>	<i>Moyenne charge</i>	<i>Faible charge</i>	<i>Aération prolongée</i>
<b>Charge massique : Cm</b> (kg de DBO <sub>5</sub> .kg <sup>-1</sup> de MVS.j <sup>-1</sup> )	0,4 à 1	0,15 à 0,35	0,1	0,07
<b>Charge volumique : Cv</b> (kg de DBO <sub>5</sub> .m <sup>-3</sup> .j <sup>-1</sup> )	1,5	0,5 à 1,5	0,3	0,25
<b>Âge des boues (j)</b>	1 à 2	2 à 5	15	> à 15
<b>% MVS / MES</b>	> 80	70 à 80	< 70	
<b>Nitrification</b>	Difficile	Avancée	Importante - Complète	
<b>État physiologique de la culture</b>	Croissance exponentielle	Croissance ralentie	Respiration endogène	

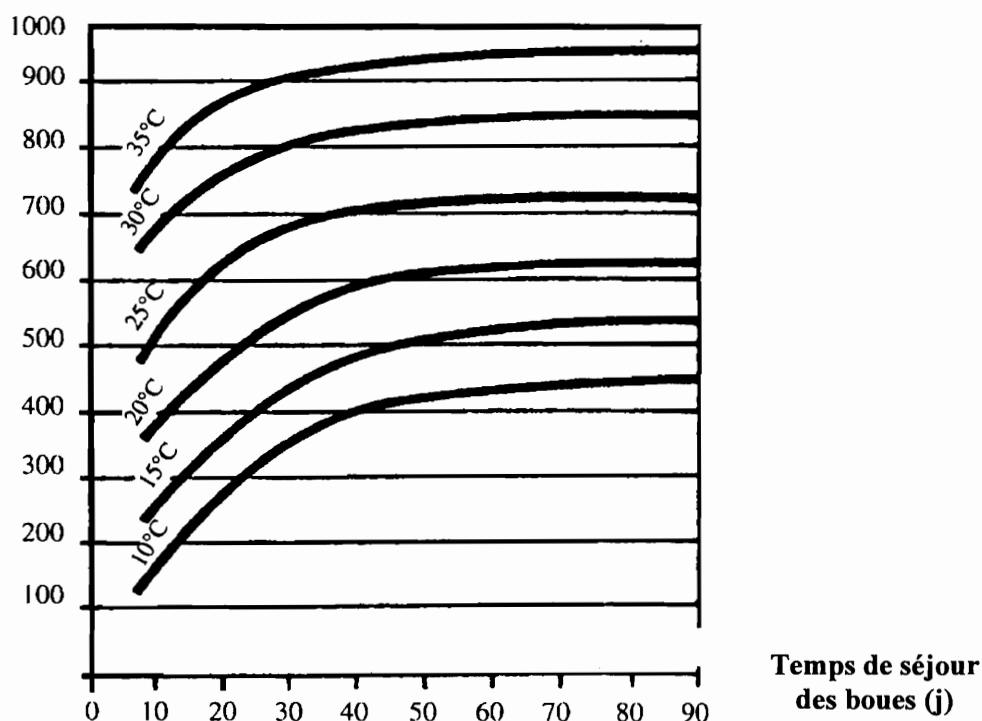
### ANNEXE 3

#### DOSSIER TECHNIQUE : TRAITEMENT DES BOUES

- La production annuelle de boues par la filière eau est de **1 660,75 tonnes** de MS.
- Charge volumique du digesteur :  $Cv_{dig.} = 1,8 \text{ kg de MVS.m}^{-3}.\text{j}^{-1}$ .
- Boues d'alimentation du digesteur :  $MVS / MS = 70 \%$ .
- $[MS] = 50 \text{ g.L}^{-1}$ .
- Boues à la sortie du digesteur :  $MVS / MS = 54 \%$ .

Le graphique, ci-dessous, présente les variations de la production de biogaz du fermenteur en fonction de la température et du temps de séjour moyen des boues à l'intérieur de l'ouvrage.

**L de biogaz / kg de matière organique digérée**



- Le biogaz est composé en moyenne de 68 % de méthane.



## ANNEXE 4

### ÉLECTROTECHNIQUE

#### 1 Caractéristique d'un groupe motopompe (moteur + pompe)

Pompe submersible : moteur asynchrone 4 pôles :

- fréquence 50Hz ;
- vitesse de rotation  $1450 \text{ tr} \times \text{min}^{-1}$  ;
- tension d'alimentation : 400 V – 700V ;
- indice de protection IP 68.

	P2n(kW)	P1(kW)	I(A) 3 * 400V	Débit max (m <sup>3</sup> .h <sup>-1</sup> )
SCB415-23/12-T4	12	15,4	28,9	320
SCB415-25/16,5-T4	16,5	19,6	34	400
SCB415-26/20-T4	20	23,9	41,6	460

P1 : puissance électrique absorbée.

P2n : puissance nominale disponible sur l'arbre moteur.

I : courant en ligne.

#### 2 Variateur électronique

Les principales fonctions sont :

- Démarrage, freinage de ralentissement et freinage d'arrêt, et régulation de vitesse.
- Economie d'énergie, régulateur PI (débit, pression...).
- Logique de frein.
- Boucle de vitesse avec dynamo tachymétrique ou générateur d'impulsions.
- Plus vite/moins vite, rampes en S, rampes en U, vitesses présélectionnées, marche pas à pas (JOG).
- Rattrapage automatique avec recherche de vitesse (reprise à la volée).
- Adaptation de la limitation de courant en fonction de la vitesse pour les applications de ventilation.
- Limitation automatique du temps de marche à petite vitesse, protections moteur et variateur, etc.

Moteur		Réseau		Icc ligne		Variateur		Puissance dissipée à la charge nominale	Référence	Masse
Puissance Indiquée sur plaque		Courant de ligne		présumée maxi		Courant nominal variateur	Courant transitoire maxi			
		à U mini	à U maxi	à U mini	à U maxi					
kW	HP	A	A	kA	kA	A	A	W		kg

#### **Applications à couple standard**

**Tension d'alimentation triphasée : 208...240 V (6) 50/60 Hz**

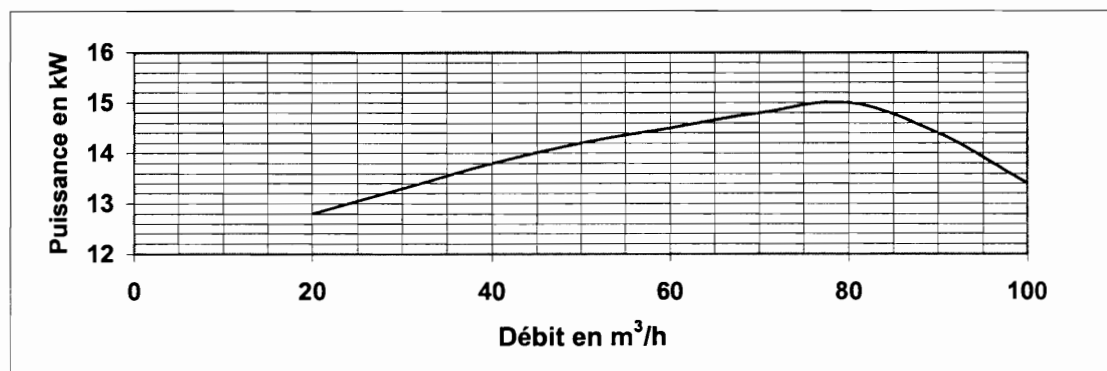
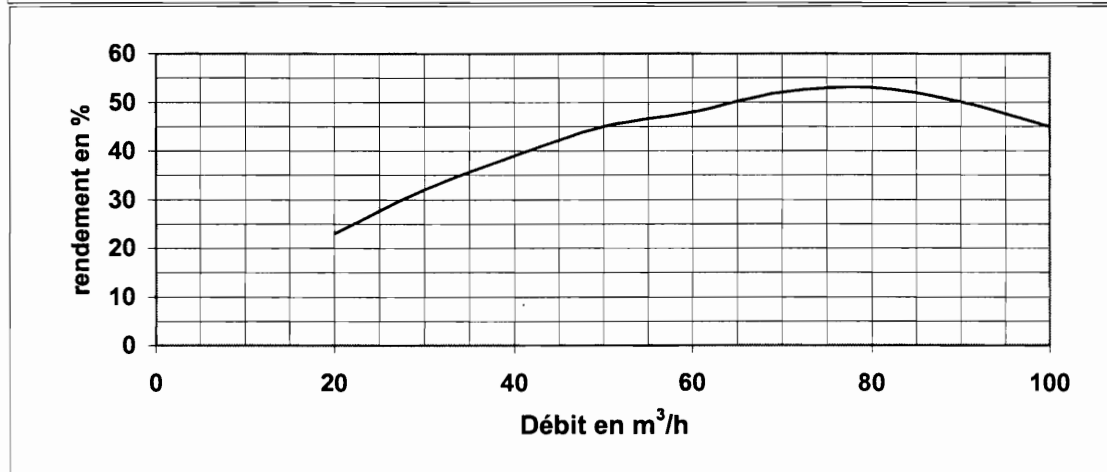
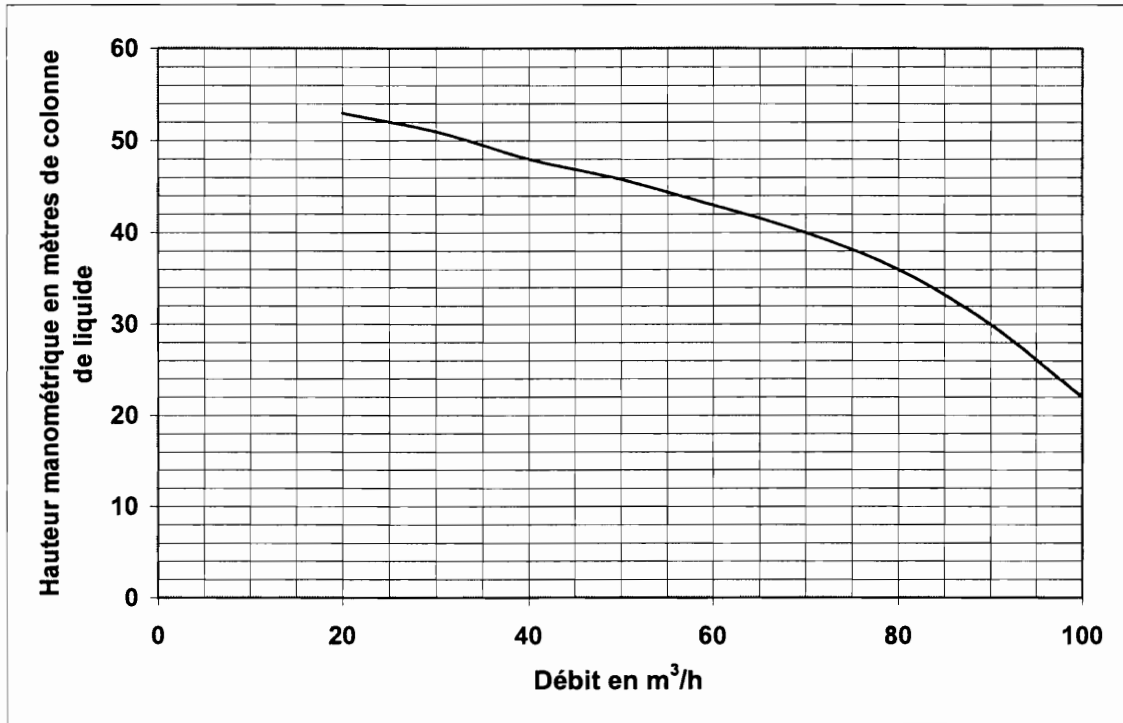
15	20	58	52	10	22	66	64	890	ATV 58HD16M2X	34,000
18,5	25	70	63	10	22	79	82	980	ATV 58HD23M2X	34,000
22	30	82	74	10	22	94	102	975	ATV 58HD28M2X	57,000
30	40	114	102	10	22	116	120	1215	ATV 58HD33M2X	57,000
37	50	141	125	10	22	143	158	1610	ATV 58HD46M2X	57,000

**Tension d'alimentation triphasée : 380...500 V (6) 50/60 Hz**

22	30	51	41	22	65	44	55	735	ATV 58HD28N4X	34,000
30	40	67	53	22	65	60	66	915	ATV 58HD33N4X	34,000
37	50	82	66	22	65	72	90	1020	ATV 58HD46N4X	34,000
45	60	99	79	22	65	85	108	1030	ATV 58HD54N4X	57,000
55	75	121	97	22	65	105	127	1245	ATV 58HD64N4X	57,000
75	100	160	130	22	65	138	157	1700	ATV 58HD79N4X	57,000

## ANNEXE 5

### HYDRAULIQUE

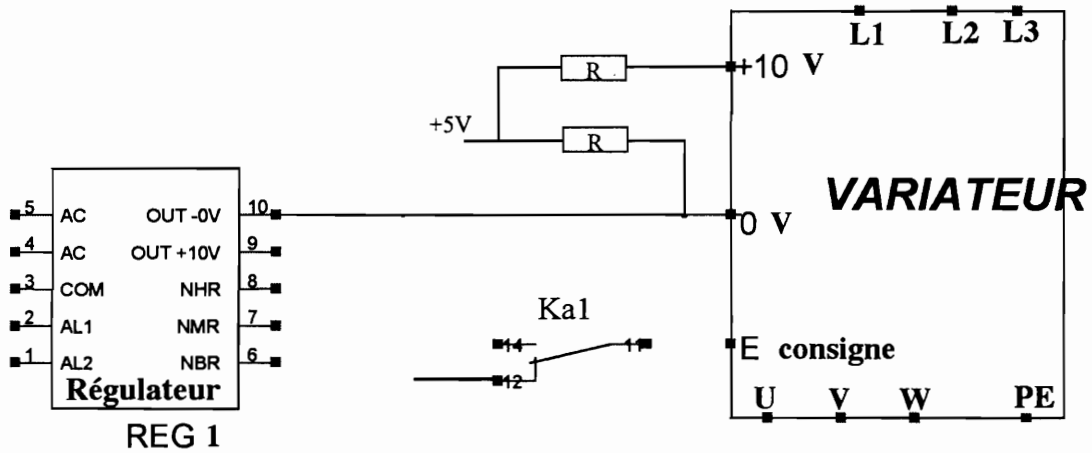


**ANNEXE 6**

**AUTOMATISME**

**À DÉCOUPER ET À COLLER SUR LA COPIE**

**1.2. Compléter le schéma partiel**



**1.3. Étude des grafjets**

<u>GRAFCET DE CONDUITE</u>	<u>GRAFCET DE FONCTIONNEMENT</u>
<div style="border: 1px solid black; padding: 5px; display: inline-block;">00</div>	<div style="border: 1px solid black; padding: 5px; display: inline-block;">10</div>
<div style="border: 1px solid black; padding: 5px; display: inline-block;">01</div>	<div style="border: 1px solid black; padding: 5px; display: inline-block;">11</div>
<div style="border: 1px solid black; padding: 5px; display: inline-block;">02</div>	