

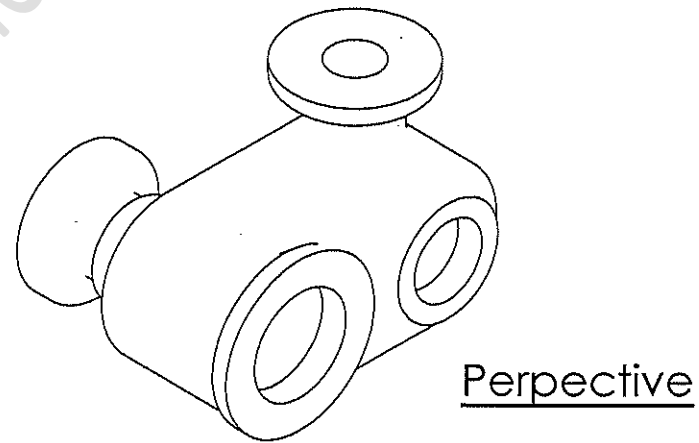
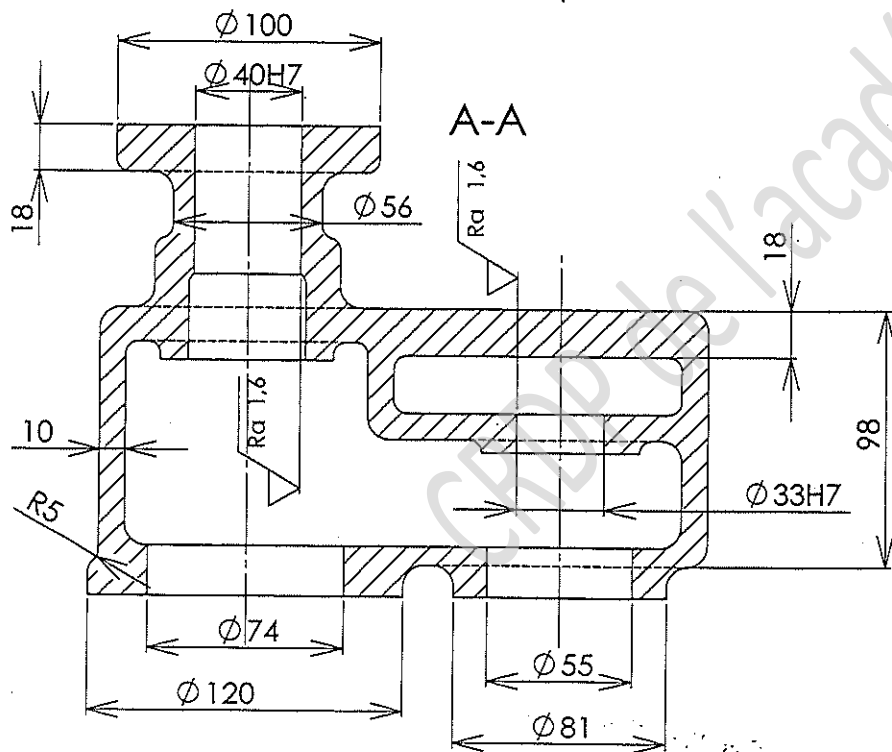
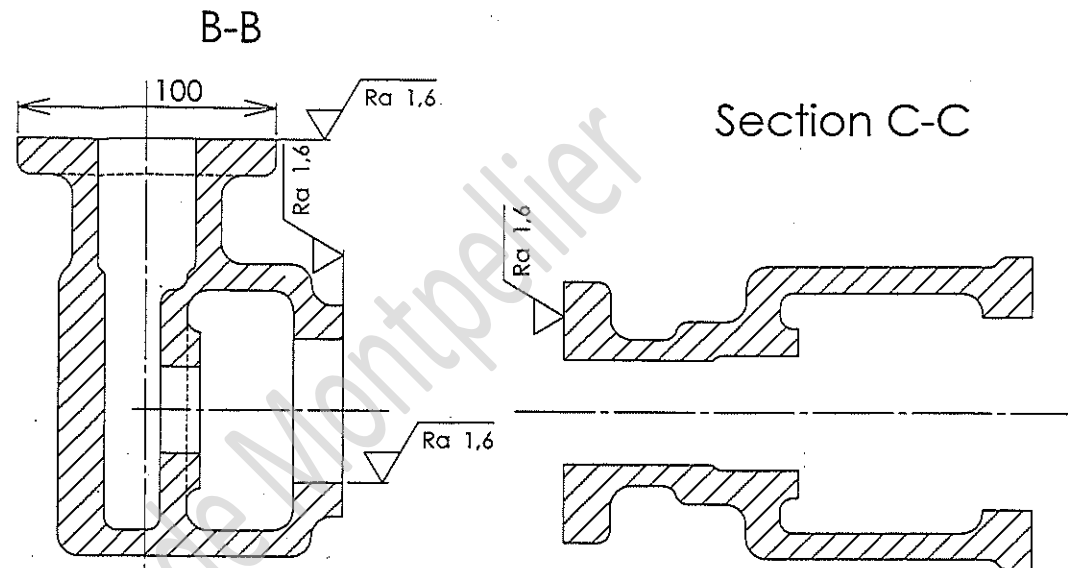
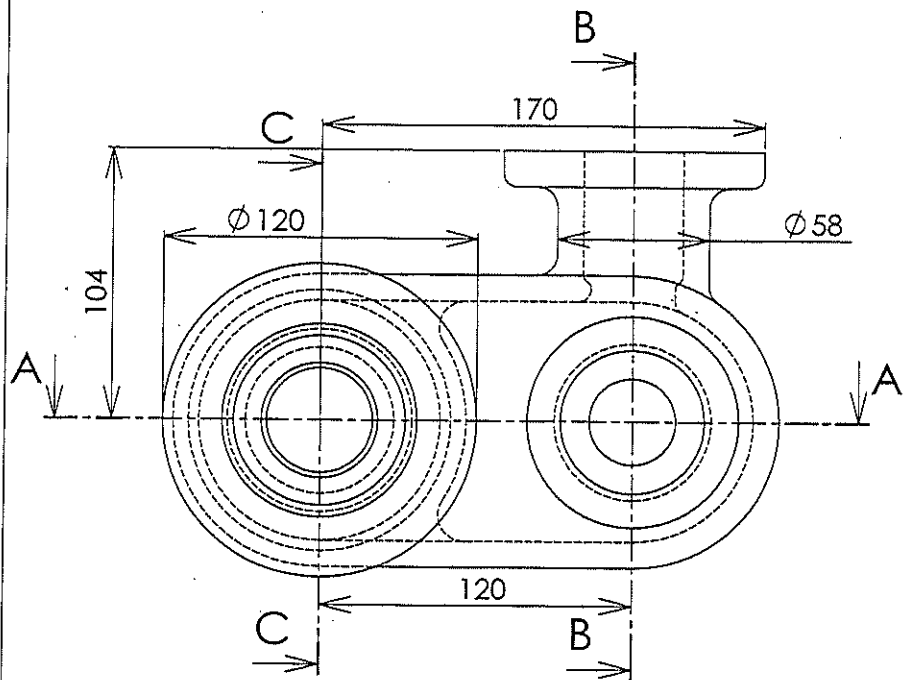
S C É R É N

**SERVICES CULTURE ÉDITIONS
RESSOURCES POUR
L'ÉDUCATION NATIONALE**

**Ce document a été numérisé par le CRDP de Montpellier pour la
Base Nationale des Sujets d'Examens de l'enseignement professionnel**

Campagne 2009

Ce fichier numérique ne peut être reproduit, représenté, adapté ou traduit sans autorisation.

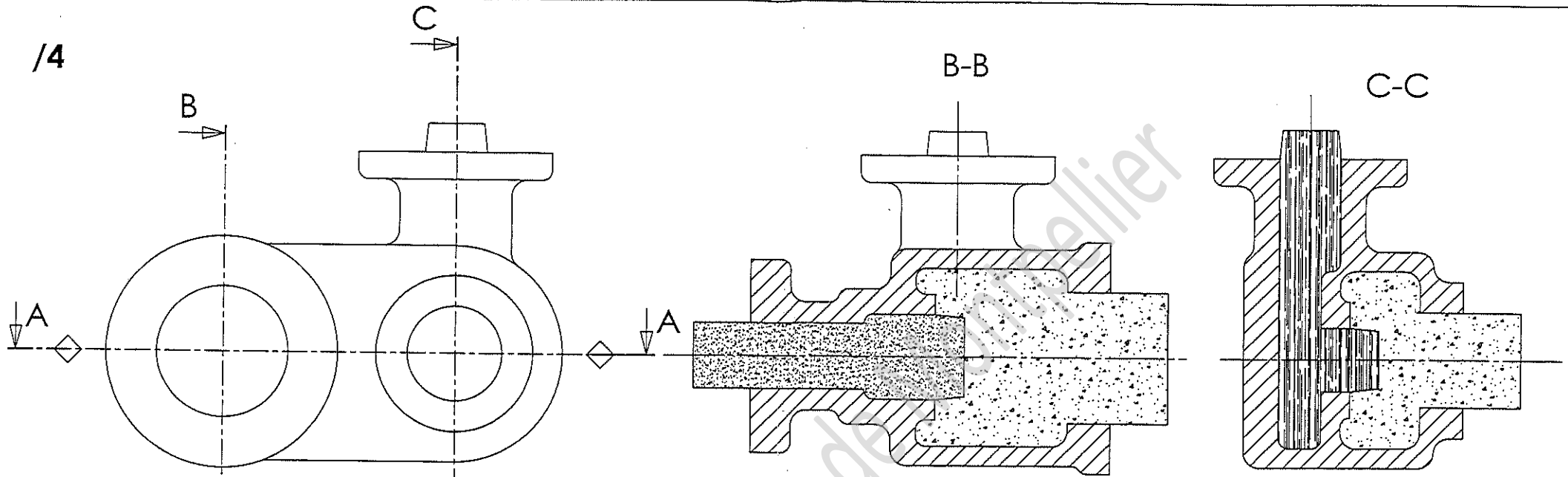


Etat de surface générale Ra 8,2
Tolérance générale iso 2768-mk

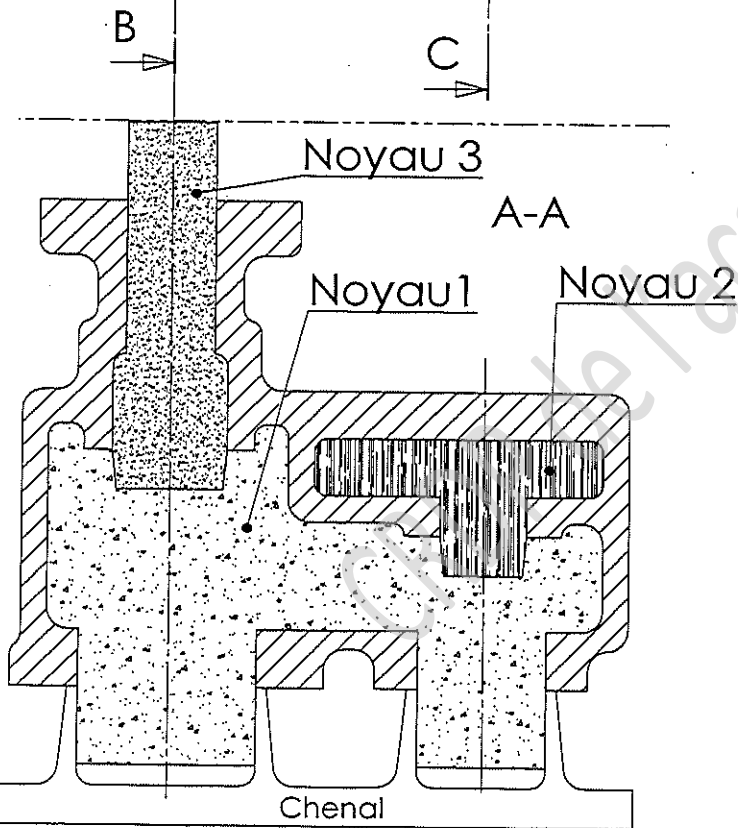
CORPS USINE

0906-MOM MM T B	Session 2009	SUJET	Tirages
Baccalauréat Professionnel Mise en oeuvre des matériaux Option : Matériaux métalliques moulés			Echelle : 1:2
E2 B2 alliages et autres matériaux	Durée : 1h30	Coefficient : 1,5	Document : DT 1

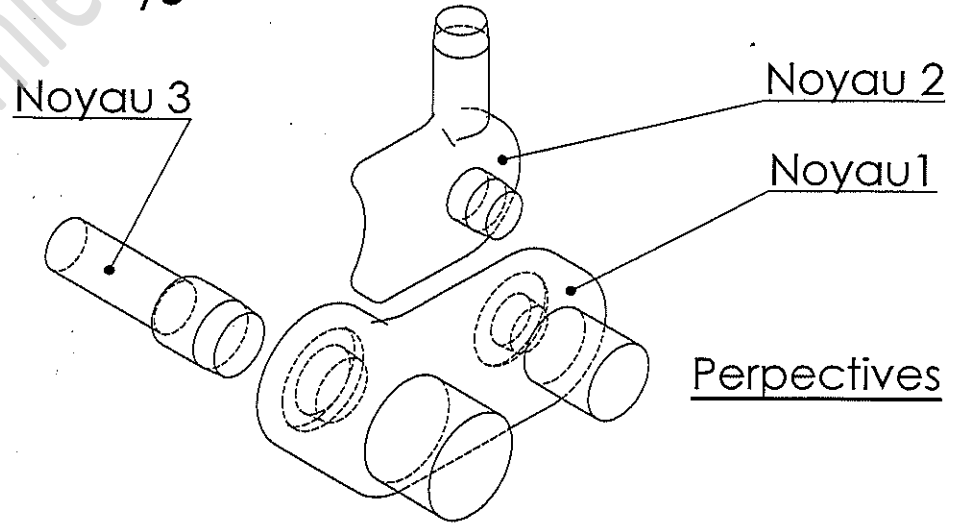
/4



/3



/3



Tolérance générale iso 2768-mk

ETUDE DE MOULAGE

0906-MOM MM T B	Session 2009	SUJET	Tirages
Baccalauréat Professionnel Mise en oeuvre des matériaux Option : Matériaux métalliques moulés			Echelle : 1:2
E2 B2 alliages et autres matériaux	Durée : 1h30	Coefficient : 1,5	Document : DT 2