



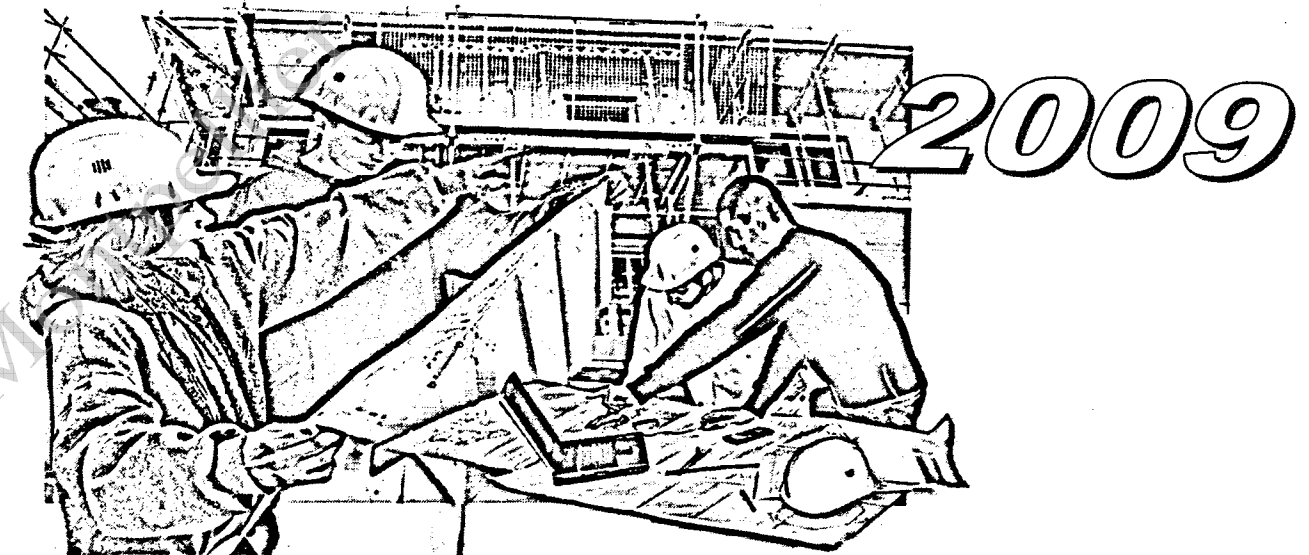
SERVICES CULTURE ÉDITIONS
RESSOURCES POUR
L'ÉDUCATION NATIONALE

**Ce document a été numérisé par le CRDP de Montpellier pour la
Base Nationale des Sujets d'Examens de l'enseignement professionnel**

Ce fichier numérique ne peut être reproduit, représenté, adapté ou traduit sans autorisation.

BACCALAUREAT PROFESSIONNEL
 TECHNICIEN D'ETUDES DU BATIMENT
ÉTUDES et ÉCONOMIE

Session



DOSSIER DE BASE

CRDP de l'académie de M...

SOMMAIRE	
DOCUMENTS GRAPHIQUES	Pages DG 1 à DG 14
PIECES ECRITES	Pages PE 1 à PE 11

BACCALAUREAT PROFESSIONNEL TECHNICIEN D'ETUDES DU BATIMENT ETUDES et ECONOMIE	Construction d'une crèche et d'un relais d'assistantes maternelles	
	EPREUVE E1 : Epreuve scientifique et technique	Session 2009
	EPREUVE E2 : Epreuve de Préparation d'une offre EPREUVE E3 : Epreuve de Production et communication	

Extrait CCTP : LOT n°2 GROS OEUVRE

B - FONDATIONS

2.02 – MASSIFS ET SEMELLES FILANTES OU ISOLEES

Les travaux comprendront :

- Fouilles isolées ou en rigoles, en terrain de toutes natures, compris blindages, coffrages, épaissement éventuel, remblaiement et compactages etc. ... découpe et reprise de dallage dans existant

ou

fouilles en puits, en terrain de toutes natures, compris blindages, coffrages, épaissement éventuel, tubage provisoire suivant rapport étude de sol, remblaiement et compactages etc. ... compris toutes sujétions pour excavation de gros blocs rocheux mis en place lors des travaux de terrassements. L'entreprise doit en tenir compte dans son prix unitaire.

- Béton pour gros béton ciment type CEM III compris fournitures, mise en oeuvre, vibration, éventuellement coffrage, blindage, épaissement et autres, compris toutes plus-values pour surconsommation de béton due à l'excavation de gros blocs rocheux ci-dessus. L'entreprise doit en tenir compte dans son prix unitaire.

(Béton CEM III à prévoir sur demande du Bureau de contrôle et suivant Etude de Sols)

- Béton de gravillon pour béton armé XC1 pour semelle et/ou fûts BA compris béton, coffrage, acier, mise en place, calage, vibration mécanique et toutes sujétions.

- Coffrage pour semelle

- Fourniture et mise en place d'acier du type HA compris façonnage, ligature, etc. ...

- Mise en oeuvre d'agglomérés de ciment pleins hourdés au mortier de ciment suivant plan étude BA

- Deux couches de peinture bitumineuse sur les faces extérieures des parois en maçonnerie d'agglos pleins périphériques à la construction (Zones enterrées)

- Remblaiement sur le pourtour des massifs et fûts avec des matériaux pierreux compris mise en place par couche de 0,20 d'épaisseur, nivellement et compactage, etc. ... Chargement et stockage des déblais en excédent sur le site pour réutilisation en remblais de 2ème intervention. Evacuation des déblais de mauvaise qualité

- Réserve de trous pour la charpente, mise en place et réglage des platines de pré-scellement fournies par le charpentier, scellement de la charpente après réglage et accord du Charpentier

Localisation : Toutes semelles filantes, semelles en puits suivant plans structures

2.03 – BECHES ou LONGRINES

Les travaux comprendront:

- Terrassements par fouilles en rigoles, en terrain de toutes natures, compris blindages, coffrages, épaissement éventuel, remblaiement et compactages etc. ... Compris remblaiement après exécution par couche de 20 cm d'épaisseur, compactage et damage et cela pour les deux côtés des longrines compris apport de matériaux de bonne qualité.

- Fourniture et mise en place de propreté en béton de cailloux

- Béton pour béton armé en béton de gravillons, compris fourniture et mise en oeuvre, vibration, façon de joints secs, etc. ...

- Coffrage très soigné, en particulier sur la face extérieure vue, décoffrage des parois

- Fourniture et pose d'armatures en acier doux ou H.A., compris façonnage, calage et toutes sujétions de réalisation

- Deux couches de peinture bitumineuse sur la face extérieure des bèches périphériques en contact avec le sol naturel

- Remblaiement sur le pourtour des bèches avec des matériaux pierreux compris mise en place par couche de 0,20 d'épaisseur, nivellement et compactage, etc. ... Chargement et évacuation des déblais en excédent

Localisation : Toutes bèches périphériques suivant plans Structure B.A.

2.04 – RESERVATIONS POUR PASSAGES DIVERS

Réservations de passage pour canalisations ou branchements, afin d'éviter tous percements ultérieurs, l'entrepreneur devra réserver en cours d'exécution des fondations, toutes les traversées nécessaires.

Localisation : Toutes réservations pour passages des réseaux EP, EU et EV, Fourreaux électriques et FT y compris réseaux AEP

PE 1

BACCALAUREAT PROFESSIONNEL TECHNICIEN D'ETUDES DU BATIMENT	CONSTRUCTION D'UNE CRECHE ET RELAIS ASSISTANTES MATERNELLES	
	ETUDES et ECONOMIE	EPREUVE E1 : EPREUVE SCIENTIFIQUE ET TECHNIQUE EPREUVE E2 : PREPARATION D'UNE OFFRE EPREUVE E3 : PRODUCTION ET COMMUNICATION
		Session 2009

C - ELEVATIONS

MACONNERIE

2.05 – MACONNERIE d'AGGLOMERES DE CIMENT

Les travaux comprendront la fourniture, le transport, la pose des éléments en béton creux préfabriqués ou manufacturés, les sujétions de liaisonnement, les angles, arêtes, feuillures, l'échafaudage, les joints feutrés, exécutés en remontant aussi bien sur les parties horizontales que verticales, sur les parties non enduites, etc. ...

Localisation : Tous murs de maçonneries de 0,20 extérieures, refends intérieurs et autres suivant plans Structure B.A.

2.06 – COFFRES DE VOLETS ROULANTS

Fourniture et mise en place de coffres pour volets roulants type TITAN 25 des Ets. BUBENDORFF ou équivalent, dimensions à confirmer par l'entreprise de Menuiseries Aluminium, servant de coffrage pour la partie basse des linteaux

Dimensions suivant cadre quantitatif

Localisation : Coffres de volets roulants sur locaux Bureau, Animation Salle à Manger, Dortoirs 1 à 4, Salle de Restauration Salle du Personnel, Secrétariat

2.07 – COUPURE DE CAPILLARITE

Cette coupure de capillarité est exécutée soit :

- à l'aide d'une bande de feutre bitumé (feutre bitumé type 36S PY VV conforme à la norme NF P 84-320) ou chape bitume armé (chape type 40 TV conforme à la norme NF P 84-303) ou d'une feuille de polyéthylène (film polyéthylène basse densité d'épaisseur minimale de 200 µm ou de résistance équivalente - poinçonnement, déchirement) posée à sec sur une bande de mortier de ciment finement talochée de 2 cm d'épaisseur et dosée à raison de 300 à 350 kg/m³ de sable sec 0/3, après prise et séchage de ce dernier, et protégée par une deuxième couche de ciment de même épaisseur sommairement dressé. A leur extrémité, les segments de bande seront placés à recouvrement minimal de 20 cm;

- soit à l'aide d'une chape de mortier de ciment de 2 cm d'épaisseur richement dosé, à raison de 500 à 600 kg de ciment par m³ de sable 0/3, additionné d'hydrofuge.

Localisation : Coupures de capillarités sur murs maçonneries agglos pleins en périphérie

2.08 – ELEMENTS PREFABRIQUES EN AGGLO CREUX DE CIMENT

Cet ouvrage venant en complément à l'article béton armé ci-après dans lequel les quantités de coffrage ne tiennent pas compte du présent article.

Éléments préfabriqués incorporés aux maçonneries définies à l'article ci-dessus, pour coulage des raidisseurs verticaux et horizontaux, compris poutres et linteaux des ouvertures

Localisation : Tous éléments raidisseurs verticaux et horizontaux.

2.09 - ARASES

- Béton d'arase sur maçonneries compris fourniture et mise en œuvre de béton, coffrage, nettoyage de la sous-face de la couverture et de la charpente, etc. ...

Localisation : Tous murs montant sous les structures charpentes, couverture en pente

2.10 - BETON ARME

Béton pour béton armé en béton de gravillon compris toutes les fournitures nécessaires : coffrage, étais, décoffrage, mise en œuvre et vibration du béton, façon de chevêtre etc. ...

Fourniture d'armatures en acier doux du commerce ou acier H.A. compris : façonnage, ligatures, calages avec cales, béton, mise en place et toutes sujétions nécessaires à un complet achèvement des travaux.

Le transport et la mise en œuvre des bétons ne donneront en aucun cas lieu à ségrégation

Les reprises de coulage seront faites avec soin. Les aciers d'ossature seront maintenus en bonne place pendant le coulage.

Les coffrages (courbes ou droits) seront lisses bois ou métalliques, compris écarteurs de coffrages, décoffrage, bouchement des trous, meulage des balèbres, colmatage des manques.

Qualité "parements soignés" suivant D.T.U.

Les angles des poteaux droits seront chanfreinés.

- Béton
- Coffrage droit ou circulaires
- Armatures H.A.
- Ragréage

Mise en place des platines de pré-scellement de la charpente, fournis par le lot Charpente métallique

Localisation : Tous éléments B.A. (poteaux, poutres, raidisseurs, chaînages, acrotères, ...) suivant plans Structure B.A.

2.11 – PLANCHER BA DALLE PLEINE OU SUR PREDALLE

Plancher dalle pleine en béton armé ou coulée sur prédalle armée, coffrages, mise en œuvre et vibration de béton, chevêtre etc. ...

Coffrages périphériques, fourniture d'armatures en acier doux ou acier H.A., ligatures, cales en béton, mise en place, surfaçage mécanique et toutes sujétions pour une parfaite finition pour recevoir un carrelage collé ou un revêtement vinylique

Niveau, surcharge libre, et surcharge permanente suivant Plan Etude B.A.

2.11.1 – Plancher dalle pleine ou prédalle CF 1 h – Epaisseur 0,20 m

Localisation : Plancher pour toiture terrasse sur locaux Chaufferie et Rangement Jeux / Sanitaires Enfants

PE 2

BACCALAUREAT PROFESSIONNEL TECHNICIEN D'ETUDES DU BATIMENT	CONSTRUCTION D'UNE CRECHE ET RELAIS ASSISTANTES MATERNELLES	
	EPREUVE E1 : EPREUVE SCIENTIFIQUE ET TECHNIQUE EPREUVE E2 : PREPARATION D'UNE OFFRE EPREUVE E3 : PRODUCTION ET COMMUNICATION	Session 2009

2.11.2 – Plancher dalle plein ou prédalle (sans degré CF) – Epaisseur 0,20 m

Localisation : Plancher pour toiture terrasse sur locaux Hall / Restauration, Office, Plonge, Poubelles et Courants forts

2.12 – DALLAGE

2.12.1 – Terrassements complémentaires

Terrassements complémentaires en terrain de toutes natures, chargement, mise en dépôt provisoire des matériaux sains pour remblaiement contre longrines, évacuation des déblais excédentaires.

Remblais d'apports insensibles à l'eau et ingélifs sous dallage B.A., granulométrie 0/315 après essais et accords du Bureau de contrôle

Localisation : Terrassements complémentaires et remblais d'apports sur décaissement zone bassin

2.12.2 – Réception des fonds de forme

Réception du fond de forme, réglage mignonnette et sable d'épaisseur variable suivant épaisseur du dallage (5 cm en généralité)

L'entreprise devra :

- une vérification de la planéité du fond de forme
- la fourniture et la mise en place de matériaux manquants le cas échéant, le nivellement, le compactage
- Essais de portance à la charge du lot Terrassements Généraux - V.R.D

Localisation : Toute la surface au sol du bâtiment

Extrait CCTP : LOT n°3 CHARPENTE BOIS

03.01 – OSSATURE PRINCIPALE

3.01.1 – Fermettes industrialisées, pentes suivants plans architectes

Fermettes assemblées en éléments sapin du Nord, catégorie 2, répondant aux spécifications qualitatives de la norme NF-B 52.001 (feuillus et résineux) et aux caractéristiques de la norme NF-B 53.502

Les bois doivent présenter un degré d'humidité variant de 10 à 15 %, sachant que la moyenne est de 12 %. Traitement insecticide et fongicide des fermettes, attestation certificat de traitement à fournir.

Tous les constituants seront rabotés sur les quatre faces et leur assemblage se fera en atelier, par des connecteurs en tôle d'acier galvanisé de 10/10^{ème} d'épaisseur disposant du label CTB, les clous éventuellement utilisés seront des clous torsadés phosphatés

A – Mise en œuvre

- les parties de bois en scellement ou en contact avec la maçonnerie seront passées au Carbonyle avant mise en œuvre
- les abouts d'éléments reposant sur les murs extérieurs seront désolidarisés de l'enduit par un matériau non hydrophile

Le transport et le stockage sur chantier ne devront apporter aucune déformation sur les fermettes

La manutention se fera toujours verticalement et dans des conditions permettant d'éviter les efforts de flexion susceptibles d'arracher ou de déchausser les connecteurs.

La fixation sera réalisée en conformité avec les prescriptions du fabricant, avec pattes d'équerres ou torsadées, tasseaux scellés ou tout autre système.

Le moyen utilisé ne devra jamais endommager les connecteurs de liaison arbalétrier / entrain.

Le contreventement sera réalisé avec des éléments bois de 35 mm d'épaisseur minimum assurant la stabilité au vent de l'ensemble.

Les étrésoillons seront espacés de 1,75 maximum et seront mis en œuvre au droit des nœuds d'assemblage.

B – Fixations / Scellements (Sur maçonnerie)

L'entreprise de maçonnerie devra toutes les réservations dans les éléments porteurs sous réserve que les plans correspondants lui soient transmis en temps utile

Tous les scellements d'ouvrage de charpente seront néanmoins à la charge du présent lot

Tous les trous non réservés seront à la charge du présent lot qui devra également tous les scellements au mortier de ciment.

Fermettes assemblées par connecteurs

Fourniture, façonnage, assemblage et montage de fermettes en charpente bois

Assemblage par connecteurs en métal galvanisé et clouage

Pose et fixation y compris mise à niveau, calage, réglage et toutes sujétions de scellements et fixation

Fermettes constituées d'arbalétriers, entrains section 180 x 35 mm, fiches, contrefiches etc. ...

PE 3

BACCALAUREAT PROFESSIONNEL TECHNICIEN D'ETUDES DU BATIMENT	CONSTRUCTION D'UNE CRECHE ET RELAIS ASSISTANTES MATERNELLES	
	ETUDES et ECONOMIE	EPREUVE E1 : EPREUVE SCIENTIFIQUE ET TECHNIQUE EPREUVE E2 : PREPARATION D'UNE OFFRE EPREUVE E3 : PRODUCTION ET COMMUNICATION
		Session 2009

Anti-flambement sous arbalétriers et contreventements sur diagonale suivant DTU en vigueur

Eléments spéciaux pour débords de toit en rives compris toutes sujétions de liaison, fixations sur murs porteurs, etc. ...

Les entrants (ou arbalétriers le cas échéants) devront déborder pour support primaire des chéneaux ou gouttières pendantes, et avants toits

L'ensemble dans les conditions précisées ci-avant

Espacement des fermettes : 60 cm

Section suivant étude – En sapin brut de sciage

Localisation : Ensembles des charpentes industrialisées recevant une couverture tuiles, suivant plans de structures et Architecte sur zone RAM et zone dortoirs

Extrait CCTP : LOT n°4 CHARPENTE METALLIQUE

04.01 – OSSATURE PRINCIPALE

04.01.1 – Portiques

Pour les files R3 à R9 :

7 fermes rayonnantes composées de portiques en forme de Shed (poteaux métalliques tubulaires ronds et arbalétriers en profilé IPE).

- arbalétriers supérieurs fixés en partie haute sur un sabot métallique
- arbalétriers inférieurs débordant de 0,90 m par rapport aux poteaux.
- profils de liaison IPE biais entre les deux arbalétriers rampants formant le portique.
- poteaux décoratifs dépassant hors toiture et finissant en « pointe de crayon »

Pour les files R1 et R2 :

2 fermes rayonnantes en deux parties succinctes (arbalétriers en profilé IPE) :

- arbalétriers supérieurs fixés en partie haute sur un deuxième sabot métallique et en partie basse sur poteaux métalliques tubulaires ronds eux-mêmes fixés sur acrotère béton par le biais d'une platine.
- arbalétriers inférieurs fixés en partie haute sur profils de liaison IPE. Ces derniers s'appuyant sur poteaux métalliques tubulaires ronds eux-mêmes fixés sur la poutre 2.

Pour les files R3 et R10 :

2 poutres ramasse pannes UPN fixées contre les murs pignons

04.01.2 – Pannes

- Pannes faîtières
- Pannes sablières
- Pannes intermédiaires

Le nombre et les sections des pannes seront à déterminer par l'Entreprise, sous son entière responsabilité :

- pour supporter des charges permanentes (poids des luminaires, tuyauteries de chauffages, RIA, ou autres, etc. ...)

- pour supporter les charges climatiques en fonction de la zone climatique définie ci-avant (elle devra ainsi réduire l'entraxe sur le cours de panne en point bas pour les surcharges de neige le cas échéant)

Portée des pannes : suivant espacement portiques ci-dessus et principe de conception de l'entreprise

Espacement des pannes: 2,50 m maxi

Extrait CCTP : LOT n°5 COUVERTURE

04.01 – COUVERTURE TUILES ROMANES CANAL

Couverture en tuiles de terre cuite à emboîtement type Romane Canal TBF des Ets. LAMBERT ou équivalent sur charpente bois constituée par fermettes industrialisées avec un entraxe de 0,60 environ, pente 35,00% suivant plan Architecte. Garantie des tuiles 30 ans

Imperméabilité : Classe 1 – Résistance au gel : Type C

Teinte : au choix de l'Architecte dans la gamme du produit

Pose à sec sur linteaux et contre-lattes à fournir et à poser, en sapin du Pays traités fixés sur la charpente bois

Compris tous raccords avec demi-tuiles ou pièces spéciales nécessaires

Compris fourniture et pose de tuiles à douille disposées suivant les normes en vigueur

Pureau : Suivant pente, site, région et autres réglementations

Compris échafaudages, protections, sécurité

Localisation : Ensemble des couvertures tuiles suivant Plan de Masse

PE 4

BACCALAUREAT PROFESSIONNEL TECHNICIEN D'ETUDES DU BATIMENT	CONSTRUCTION D'UNE CRECHE ET RELAIS ASSISTANTES MATERNELLES	
	EPREUVE E1 : EPREUVE SCIENTIFIQUE ET TECHNIQUE	Session 2009
	EPREUVE E2 : PREPARATION D'UNE OFFRE EPREUVE E3 : PRODUCTION ET COMMUNICATION	
ETUDES et ECONOMIE		

Extrait CCTP : LOT n°6 ETANCHEITE

06.01 – ETANCHEITE TOITURE TERRASSE INACCESSIBLE AUTOPROTEGEE

Elément porteur : Dalle B.A. inclinée (ou avec forme de pente) livrée par le lot n°2 – Gros Œuvre et conforme aux stipulations du DTU 20.12

Comprenant :

- Ecran pare vapeur
 - 1 couche d'EIF
 - 1 couche de liant élastomère SBS type Hyrène 25/25 TS ou équivalent

- Isolant thermique
 - panneaux en mousse de polyuréthane de forte résistance mécanique, parementés deux faces de type EFIGREEN alu des Ets. EFISOL ou équivalent épaisseur 80 mm
 - classement au feu exigé : M0
 - épaisseur à déterminer par l'entreprise pour obtenir un coefficient conforme à la RT 2005 soit $R > 2,78$ (m².K/W)
 - isolation soignée des points spéciaux et des pièces de raccordement de façon à éviter toute discontinuité de transmission thermique.

- Ecran de semi-indépendance en voile de verre

- Complexe d'étanchéité bicouche à base de feuilles
 - une sous-couche, armature voile polyester et liant du type élastomère SBS
 - une couche supérieure armature voile de verre et liant du type élastomère SBS avec autoprotection minérale en surface, coloris gris

Localisation : Selon plan de masse au droit des locaux suivants :
Chaufferie, Rangement Jeux, Hall, Office, Sanitaires Enfants, Plonge, Restauration

06.02 – POINTS SPECIAUX POUR TOITURE TERRASSE INACCESSIBLE

06.02.1 – Relevés d'étanchéité terrasse inaccessible

Habillage des relevés par chape 40 de liant élastomérique armé de tissu de verre, avec autoprotection aluminium, type ARMALU soudée sur E.A.C. avec un talon d'au moins 0,15 m ou équivalent, avec continuité de l'isolant.

Renforcement par bande d'équerre de 0,20 m de largeur en bitume élastomère à armature soudée sur E.A.C.

Au droit des acrotères périmétriques bas, c'est à dire ceux dont la hauteur mesurée depuis le dessus du plancher brut est inférieure à 0,40 m, les relevés d'étanchéité seront poursuivis sur toute la hauteur dudit acrotère

Sur les édifices, les relevés seront poursuivis en outre sur le dessus de l'acrotère jusqu'à l'arête extérieure, ceci dans les conditions définies par l'Article 6.7.1.3 du D.T.U. 43.1

Au droit des acrotères hauts et au pourtour des diverses émergences de la toiture terrasse, les relevés seront poursuivis en partie horizontale

Fourniture et pose d'une couverture en alu type COUVERNET des Ets. DANI ALU ou équivalent compris fixation

Localisation : En périphérie de toutes terrasses de l'article ci avant

06.02.2 – Bandes solines

Bandes solines comprenant :

- une bande soline fixée sur relevé béton compris fixation et étanchéité joint au mastic
- bande soline type SOLINET ou équivalent

06.02.3 – Relevés sur pourtour des sorties en toitures

Relevés constitués par la jonction des supports et d'une costière en tôle d'acier galvanisé fournie et posée par l'entreprise du présent lot avec renforcement d'étanchéité et relevés de hauteur suffisante pour assurer l'étanchéité absolue, façon de pente de manière à former chéneau le long des côtés et toutes autres sujétions.

Pièces spéciales de forme trapézoïdale fixées sur costière pour renvoyer les eaux de pluie de part et d'autre des châssis et exutoires de fumée en toiture.

Il est également précisé que l'isolation doit être remontée le long des joues de toutes les sorties

Nota : L'entreprise devra tous renformis nécessaires pour éviter la stagnation de l'eau contre les relevés au droit des dômes et châssis en toiture.

Localisation : Relevés sur sorties en toitures au niveau de l'Office, Plonge

6.02.4 – Entrée d'eau par cuvette

Entrées d'eau à réaliser conformément à l'Article 6.7.3 du D.T.U. 43.1 et comprenant notamment :

- platine en plomb de 25/10mm d'épaisseur minimum insérée dans complexe étanche
- moignon tronconique en plomb dito, soudé sur la platine et faisant une saillie de 0,15 m minimum en sous-face. Ce moignon sera isolé thermiquement conformément à l'article précité par matelas souple et fourreau en bitume armé type 40, armature toile soudée sur E.I.F.
- le plomb sera protégé conformément à l'article précité
- continuité de l'isolation sur la traversée du plancher
- garde-grève en tôle galvanisée perforée

PE 5

BACCALAUREAT PROFESSIONNEL TECHNICIEN D'ETUDES DU BATIMENT	CONSTRUCTION D'UNE CRECHE ET RELAIS ASSISTANTES MATERNELLES	
	EPREUVE E1 : EPREUVE SCIENTIFIQUE ET TECHNIQUE EPREUVE E2 : PREPARATION D'UNE OFFRE EPREUVE E3 : PRODUCTION ET COMMUNICATION	Session 2009
ETUDES et ECONOMIE		

Localisation : A la charge de l'entreprise et suivant réglementation en vigueur

6.02.5 – Evacuation des eaux par gargouilles

Platine en plomb de 25/10mm d'épaisseur, insérée dans le complexe étanche

Gargouille rectangulaire en plomb de 25/10mm d'épaisseur minimum, soudés sur la platine et faisant une saillie minimum de 0,05 sur la paroi extérieure

Garde grève en tôle galvanisée perforée

Localisation : A la charge de l'entreprise et suivant réglementation en vigueur

6.02.6 – Trop plein

Façon de trop plein constitué par une gargouille rectangulaire ou circulaire en plomb de 2,5 mm ou en cuivre 6/10è raccordé côté toiture par une platine rectangulaire noyée dans le complexe d'étanchéité du relevé

Localisation : A répartir suivant réglementation en vigueur

6.02.7 – Sorties en toiture

Sorties en toiture compris renforcement des supports comprenant moignon en plomb de 25/10mm d'épaisseur formant une saillie d'environ 0,15 m en sous-face de toiture et noyé en toiture dans un dé en béton également à la charge du présent lot, y compris habillage du dé par relevé d'étanchéité et fermeture du moignon par crapaudine galvanisée.

Compris renforcement de l'isolant et d'étanchéité et relevés périphériques

Localisation : Sorties pour ventilations et autres en toiture sur terrasse inaccessible ci-dessus et suivant Plans de Chauffage Ventilation

6.02.08 – Platines inox

Fourniture et pose de platines inox sur acrotères de terrasses inaccessibles avec tige d'accrochage boulonnée aux éléments de structure anneaux de section appropriée pour mise en place de protection individuelle (espacement tous les 3,00 m)

Localisation : Platines inox à positionner sur acrotères sur vide (Murs extérieurs)

6.02.09 – Couvertine coiffe

Couvertine de protection des murs en alu et de dimensions appropriées compris fixation, pliages, coupes droites et biaises, raccords divers, pièces de jonction et toutes sujétions.

Localisation : L'ensemble des acrotères

6.02.10 – Platines d'éclatement des EP

Fournitures et pose de platines en inox pour éclatement des EP, compris toutes sujétions pour reprise d'étanchéité

Localisation : Rejet dès bas de pente des toitures en tuile sur toitures terrasses

06.03 – ETANCHEITE A MEMBRANE AVEC CORRECTION ACOUSTIQUE

Support:

Eléments supports en tôle d'acier galvanisé à chaud et continu galvanisé prélaqué perforé en sous-face de type Hacierco 56 SPS des Ets ARVAL pour l'amélioration acoustique, épaisseur des tôles calculée pour écartement des appuis variables suivant la localisation, surcharge libre correspondant aux règles N.V. et permettant la libre circulation sur toiture pour visite et réparation, compris tous accessoires de fixation à la charpente métallique, pente 30% et 330% suivant destinations

Isolation:

Mise en place d'une voile acoustique de type Parvason des Ets ISOVER, à fort grammage de teinte noire, revêtu d'un pare-vapeur en aluminium renforcé d'une grille de verre
Mise en place sur le voile de verre ci-dessus d'un revêtement d'isolation thermique fixé sur le support, ce dernier sera incombustible (panneaux) de façon à permettre le classement optimum par les Compagnies d'Assurances. Isolant laine de roche en panneaux rigides de type Panotoit Fibac 2VV des Ets ISOVER, épaisseur 130 mm (R=3,40 m².KW), réaction au feu, Euroclasse A1

Etanchéité membrane :

L'étanchéité sera posée en semi-indépendance. La membrane à base de PVC plastifié, est obtenue par enduction d'une armature polyester.

Membrane traitée antisalissure de type SARNAFIL S 327-12, Color ou techniquement équivalent, épaisseur 12/10e, classement au feu M2, teinte au choix de l'Architecte dans la gamme du produit

La fixation du complexe au support sera effectuée par système linéaire par rails acier galvanisés, permettant une meilleure répartition des contraintes dues aux dépressions du vent. Fixation des profils aciers dans les pannes de la charpente au travers de la couverture bacs secs. Les lés d'étanchéité seront obligatoirement assemblés par soudure à l'air chaud, sans apport de collage.

Toiture étanchéité par membrane par le biais du système Globalroof de type CN 1115 I des Ets ARVAL ou techniquement équivalent, absorption acoustique $\alpha_w = 0,80$, **coefficient thermique global de la toiture Up 0,30 W/m².K**

Localisation : Couverture rayonnante à pans coupés suivant plans Architectes (sur locaux Préau, Coin Bébé, Ateliers Musiques et Peintures, Jeux d'eau, Salle de Vie)

06.13 – BARDAGE DOUBLE PLAN

Bardage plan en acier galvanisé de type Sauternes 500C des Ets. PMA, face extérieure prélaquée, module de 2050 x 500 mm ht suivant calepinage Architecte.

Pose horizontale sur caisson de bardage compris ossature de fixation, épines avec profils en acier galvanisé de section appropriée.

Oméga de réglage, verticalité, horizontalité et faux aplomb, etc. ...

Sujétions de liaison avec bardage double peau posé de part et d'autre.

Isolation: interposition entre les deux parois d'une isolation type Cladirol 90 mm de chez ISOVER ou techniquement équivalent continue en panneau d'épaisseur appropriée, sans composant inflammable compris tous éléments de fixation (écarteurs type Cladisol SDC2 de chez ISOVER ou techniquement équivalent, etc...), raccordement des panneaux isolants, etc. ...

Coefficient d'isolation **Up de la paroi 0,30 W/m².K**

Fixation du bardage par vis cachées en acier inoxydable.

PE 6

BACCALAUREAT PROFESSIONNEL TECHNICIEN D'ETUDES DU BATIMENT	CONSTRUCTION D'UNE CRECHE ET RELAIS ASSISTANTES MATERNELLES	
	EPREUVE E1 : EPREUVE SCIENTIFIQUE ET TECHNIQUE	Session 2009
	EPREUVE E2 : PREPARATION D'UNE OFFRE EPREUVE E3 : PRODUCTION ET COMMUNICATION	

Ce présent article prévoit toutes pièces spéciales de finition pour angles, tableaux, sous linteaux, y compris pièces de jonction entre bas de bardage et menuiseries aluminium, etc. ...

Toutes sujétions de calfeutrements.

Extrait CCTP : LOT n°7 MENUISERIE ALUMINIUM

A – MENUISERIES ALUMINIUM

Elles seront en aluminium prélaquées à rupture de pont thermique pour répondre aux exigences de la réglementation thermique RT 2005

Étanchéité à l'air et à l'eau : Exigences en matières de classement AEV sont E*₂-E*₅-V_{A2} conformément au FDP 20.201

Parois en maçonnerie enduite et doublage intérieur Placomur ou Placostil

Tous les profilés seront à rupture de joint de pont thermique.

Double vitrage de type Planitherm Futur (SGG) Ets Saint Gobain ou techniquement équivalent ayant une émissivité de 0,05. Double vitrage : SP510 face intérieure, lame d'air de 16 mm et un vitrage feuilleté 44.2 face extérieure pour les ouvertures devant être sécurisées. Double vitrage : SP510 face intérieure, lame d'air de 16 mm et une glace claire 4 mm face extérieure pour les ouvertures détaillées ci-dessous.

Tous meneaux de liaison et profils pour recevoir des cloisons de recoupement des locaux.

Les serrures seront à cylindre européen avec passe général, passe partiel, en coordination avec les lots n°8 et 14, mise au point de l'organigramme.

Le présent lot devra communiquer en temps utile toutes les caractéristiques nécessaires

Avant toute fabrication, l'entreprise se devra de mesurer sur place l'ensemble des cotes de menuiseries qui sont fournies à titre purement indicatif sur les plans Architecte.

Le prix des menuiseries devra inclure la découpe du profil tubulaire et la pose des entrées d'air frais fournies par le titulaire du présent lot.

Le prix des menuiseries devra intégrer la découpe des profils tubulaires, la fourniture et la pose des entrées d'air suivant le plan de ventilation établi par le lot n°13.

07.01 – CHASSIS FIXES

Menuiseries en aluminium prélaqué teinte RAL au choix de l'Architecte, profil à rupture de pont thermique, avec vitrage double isolant d'épaisseur appropriée suivant destination des locaux.

Châssis fixe en aluminium, vitrage double, épaisseur suivant norme et D.T.U., comprenant :

- pré-cadre en acier galvanisé ;
- cadre dormant pour châssis fixe comprenant traverses intermédiaires ou pas et basses respectant l'aspect architectural des façades ;
- vitrage double isolant d'épaisseur à déterminer par l'entreprise suivant volume mis en œuvre.

07.01.1 – Dimensions 1,15 x 2,50 m ht

Vitrage double, SP510 face intérieure et vitrage feuilleté 44.2 extérieure

Dimension de l'ensemble : 1,15 x 2,50 ht.

Localisation : SAS Coin bébé, Atelier Musique (U 2)

07.01.2 – Châssis fixes – dimensions 3,20 x 2,20 m ht

Vitrage double, SP510 face intérieure et vitrage feuilleté 44.2 extérieure

Localisation : Coin bébé (U 1)

07.01.3 – Châssis fixes – dimensions 2,00 x 2,50 m ht

Vitrage double, SP510 face intérieure et vitrage feuilleté 44.2 extérieure

Localisation : Salle de vie (U 2)

07.02 – CHASSIS COULISSANTS

Ensemble comprenant :

- pré-cadre en acier galvanisé pour doublage intérieur type DOUBLISSIMO 100 +13
- cadre dormant, profilés tubulaires et traverse intermédiaire pour recevoir châssis ouvrants coulissants comprenant :
- cadre ouvrant, profilés dotés de rainures intérieure et extérieure permettant une double ligne périphérique d'étanchéité, compris étanchéité
- Guides en polyamide armé pour guider les vantaux en évitant le frottement alu/alu et dissimulant les têtes de vis de fixation
- Déplacement des ouvrages par roulettes silencieuses à bandage polyamide montées sur roulement à aiguille
- Fermeture des vantaux par poignée aluminium massif avec loqueteau et gâche réglable
- vitrage double

Toutes sujétions de fixations, habillages, calfeutrements et autres pour une parfaite finition

07.02.1 – Dimensions 1,40 x 1,10 ht – sur allège maçonnerie + 1,10 ml ht

Vitrage double, SP510 face intérieure et glace claire face extérieure 4 mm.

Dimension de l'ensemble : 1,40 x 1,10 ht.

Localisation : Secrétariat (U 1)

07.02.2 – Dimensions 2,00 x 1,10 ht – sur allège maçonnerie + 1,10 ml ht

Vitrage double, SP510 face intérieure et glace claire face extérieure 4 mm.

Dimension de l'ensemble : 2,00 x 1,10 ht.

Localisation : Animation RAM, Bureau RAM (U 4)

PE 7

BACCALAUREAT PROFESSIONNEL TECHNICIEN D'ETUDES DU BATIMENT	CONSTRUCTION D'UNE CRECHE ET RELAIS ASSISTANTES MATERNELLES	
	ETUDES et ECONOMIE	EPREUVE E1 : EPREUVE SCIENTIFIQUE ET TECHNIQUE EPREUVE E2 : PREPARATION D'UNE OFFRE EPREUVE E3 : PRODUCTION ET COMMUNICATION
		Session 2009

07.02.3 – Dimensions 2,20 x 1,10 ht – sur allège maçonnée + 1,10 ml ht

Vitrage double, SP510 face intérieure et glace claire face extérieure 4 mm.

Dimension de l'ensemble : 2,20 x 1,10 ht.

Localisation : Animation RAM, Salle de Réunion (U 2)

07.02.4 – Dimensions 3,20 x 1,50 ht – sur allège maçonnée + 0,60 ml ht

Vitrage double, SP510 face intérieure et vitrage feuilleté 44.2 extérieure

Dimension de l'ensemble : 3,20 x 1,50 ht. Localisation :

Atelier Musique, Atelier Peinture et Jeux d'eau (U 3)

07.02.5 – Dimensions 3,20 x 2,20 ht

Vitrage double, SP510 face intérieure et vitrage feuilleté 44.2 extérieure

Dimension de l'ensemble : 3,20 x 2,20 ht.

Localisation : Salle d'activités diverses (U 1)

07.02.6 – Dimensions 2,45 x 1,10 ht – allège vitré fixe + 1,10 ht

Vitrage double, SP510 face intérieure et vitrage feuilleté 44.2 extérieure.
En complément allège vitrée deux faces feuilletés.

Dimension de l'ensemble : 2,45 x 2,20 ht.

Localisation : Restauration (U 1)

07.03 – CHASSIS A UN VANTAIL OSCILLO-BATTANT

Châssis comprenant :

- pré-cadres
- cadre dormant, pièces d'appuis, ouvrant oscillo-battant
- paumelles permettant l'ouverture à la française et par basculement l'ouverture à soufflet, fixation par vis inoxydables et plaques écrou, PV d'essai
- compas de 40 mm
- manœuvre par mono commande avec poignée à demi-tour, tringles compas de verrouillage, système anti fausse manœuvre, fixations invisibles, compris gâches et verrou
- vitrage isolant d'épaisseur appropriée suivant volumes mis en œuvre
- grille d'entrée d'air sur traverse haute
- toutes sujétions de calfeutrement et liaison avec maçonnerie et bardage

07.03.1 – Dimensions 0,80 x 1,10 ht – sur allège maçonnée + 1,10 ml ht

Vitrage double, SP510 face intérieure et glace claire face extérieure 4 mm.

Dimension de l'ensemble : 0,80 x 1,10 ht. Localisation : Secrétariat (U 1)

07.03.2 – Dimensions 1,10 x 1,10 ht – sur allège maçonnée + 1,10 ml ht

Vitrage double, SP510 face intérieure et glace claire face extérieure 4 mm.

Dimension de l'ensemble : 1,10 x 1,10 ht. Localisation : L'ensemble des

Dortoirs 1 à 4 (U 6)

07.04 – ENSEMBLE PORTE-FENETRE OUVRANT A LA FRANCAISE ET CHASSIS OSCILLO-BATTANT

Menuiseries en aluminium prélaqué teinte RAL au choix de l'Architecte, profil à rupture de pont thermique, avec vitrage double isolant d'épaisseur appropriée suivant destination des locaux.

Cadre dormant de l'ensemble comprenant :

- cadres ouvrants pour porte-fenêtre à un vantail, vitrage double, parcloles agrafées démontables, traverses intermédiaires ou pas, traverse basse formant plinthes, joints néoprène
- vitrage double feuilleté isolant d'épaisseur à déterminer par l'entreprise suivant volume mis en œuvre
- quincaillerie, béquille en aluminium (uniquement côté intérieur) paumelle déportée
- butée de protection en partie basse

Châssis latéral oscillo-battant à un vantail (dito description 07.03 ci-dessus) avec vitrage double, SP510 face intérieure et glace claire face extérieure 4 mm.

Compris montants intermédiaires suivant conception architecturale

Ensemble vitré composé de :

- une porte vitrée à un vantail ouvrant à l'extérieur de dimensions : 1,00 x 2,20 m ht
- châssis latéral oscillo-battant de dimensions 1,10 x 1,10 m ht

Localisation : Salle du Personnel (Ens. 1)

07.05– PORTE PLEINE EN ALUMINIUM A UN VANTAIL

Porte pleine en aluminium prélaqué un vantail à simple action

Cadre dormant pour porte ouvrant à la française, traverses basses formant plinthe, traverses intermédiaires, remplissage, panneau Thermotop deux faces prélaquées ou équivalentes, joint néoprène, parcloles agrafées

- quincailleries nécessaires, serrure de sûreté avec possibilité de condamnation extérieures, béquilles etc. ...
- paumelles déportées et renforcées
- butoir de protection en position ouverte
- toutes sujétions de fixations, habillages, calfeutrements et autres
- fourniture et pose de bourrelets anti pince doigt sur hauteur mini 1,25 m

07.05.1 – Dimensions 1,00 x 2,20 m ht

Localisation : Local Poussettes, Plonge, Dégagement RAM (U 3)

07.05.2 – Dimensions 1,00 x 2,20 m ht

En complément d'une poignée antipanique type Push Barr

Localisation : Buanderie / Entretien (U 1)

PE 8

BACCALAUREAT PROFESSIONNEL TECHNICIEN D'ETUDES DU BATIMENT ETUDES et ECONOMIE	CONSTRUCTION D'UNE CRECHE ET RELAIS ASSISTANTES MATERNELLES	
	EPREUVE E1 : EPREUVE SCIENTIFIQUE ET TECHNIQUE EPREUVE E2 : PREPARATION D'UNE OFFRE EPREUVE E3 : PRODUCTION ET COMMUNICATION	Session 2009

07.06 – PORTE VITREE ISSUE DE SECOURS (IS) EN ALUMINIUM A UN VANTAIL

Porte vitrée à un vantail ouvrant sur l'extérieur comprenant :

- cadre ouvrant pour porte, vitrage double, parcloses agrafées démontables, traverses intermédiaires suivant façade architecte, joints néoprène
- serrure de sûreté avec décondamnation extérieure par clé, poignée de manœuvre aluminium et autres, paumelles déportées
- poignée antipanique type Push Barr absence de poignée d'ouverture sur extérieur
- ferme porte hydraulique intégrée dans la traverse haute de la porte
- butée de protection en partie basse en position ouverte
- double vitrage feuilleté deux faces d'épaisseur à déterminer suivant normes en vigueur et volumes mis en œuvre
- fourniture et pose de bourrelets anti pince doigt sur hauteur mini 1,25 m

En complément une gâche électrique à rupture de courant (Tension 12Vcc, consommation 300mA) de type GE 7 AP des Ets. VACHETTE ou équivalent

Dimensions nominales : 1,00 x 2,20 ht

Localisation : Portes IS, Animation RAM, Dégagement Dortoirs (U 2)

07.07 – ENSEMBLE D'ENTREE « SAS »

Ensemble en aluminium prélaqué pour recevoir un vitrage double feuilleté d'épaisseur appropriée suivant normes et réglementation en vigueur.

Les travaux comprendront :

- Précadre en acier galvanisé reprenant l'épaisseur du doublage intérieur

- Ossature d'encadrement des éléments fixes et ouvrants à partir de profils tubulaires, traverses intermédiaires, montants verticaux en séparations des différents volumes pour parties basses et impostes suivant conception architecturale.

Incorporation de porte extérieure à deux vantaux ouvrant à l'extérieur :

- Encadrement avec traverse basse formant plinthe, parcloses et joint néoprène pour vitrage double face feuilleté
- Quincailleries nécessaires, une paire de poignée par vantail de forme droite en acier inoxydable sur chaque vantail
- Poignée antipanique type Push Barr sur traverse intermédiaire du vantail ouvrant et crémonne pompier avec poignée tournante Série 6844 des Ets. BRICARD ou équivalent pour porte I.S.
- Butoirs extérieurs et autres.
- fourniture et pose de bourrelets anti pince doigt sur hauteur mini 1,25 m

Toutes sujétions de fixations, habillages, calfeutrements et autres pour une parfaite finition

7.07.1 – Ensemble vitré avec porte vitrée à deux vantaux IS – Dimensions : 2,00 x 2,50 m ht

Ensemble vitré composé de :

- une porte vitrée à deux vantaux inégaux ouvrant à l'extérieur de dimensions (1,00 + 0,50) x 2,50 ht (passage libre vantail de service de 0,90 m)
- châssis latéraux fixes de dimensions 0,25 x 2,50 m ht

Dimensions de l'ensemble : 2,00 x 2,50 m ht

Localisation : Ensemble vitré IS d'accès au Préau depuis Salle de vie (Ens. 1)

7.07.2 – Ensemble vitré avec porte vitrée à deux vantaux IS – Dimensions : 5,00 x 2,20 m ht

Ensemble vitré composé de :

- une porte vitrée à deux vantaux égaux ouvrant à l'extérieur de dimensions 1,80 x 2,20 ht (passage libre vantail de service de 0,90 m)
- châssis latéraux fixes de dimensions 1,60 x 2,20 m ht

En complément une gâche électrique à rupture de courant (Tension 12Vcc, consommation 300mA) de type GE 7 AP des Ets. VACHETTE ou équivalent

Dimensions de l'ensemble : 5,00 x 2,20 m ht

Localisation : Ensemble vitré IS d'accès au Hall (Ens. 1)

07.07.3 – Ensemble d'entrée Sas intérieur avec porte vitrée à deux vantaux – Dimensions : 5,00 x 2,50 ht

Ensemble vitré comprenant :

- porte vitrée à deux vantaux ouvrant sur le Hall à simple action de dimensions 1,80 x 2,20 m ht avec vitrage simple feuilleté, poignée de manœuvre, aucun point de condamnation
 - imposte fixe de dimensions 1,80 x 0,30 ht avec vitrage simple feuilleté
 - parties fixes latérales de part et d'autre de la porte ci-dessus de dimensions 1,60 x 2,50 ht avec simple vitrage feuilleté
- Pose de bandes adhésives dépolies dégressives de 26 à 1 mm de type INT 232 des Ets. REFLECTIV ou techniquement équivalent sur une hauteur de 1,50 m sur la porte ci-dessus et châssis latéraux.

Ensemble de dimension : 5,00 x 2,50 m ht

Toutes sujétions de fixations, habillages, calfeutrements et autres pour une parfaite finition

Localisation : Ensemble vitré du hall d'accès à la salle de vie (Ens. 1)

07.08 – VOLETS ROULANTS

Volets roulants PVC marque FRANCIAFLEX ou similaire constitués de lames auto portantes, en PVC, teintés dans la masse avec cloison de renforcement, épaisseur 14 mm compris dispositif de blocage général

Clips anti grand vent pour volet supérieur à 2,30 m

- ajouration réglable
- coloris à définir dans gamme de base (identique aux châssis)
- lame finale en alu anodisé
- coulisses en alu équipées de joints anti bruit
- mécanisme d'enroulement sur arbre en tube acier galvanisé diamètre 64 mm
- treuil frein supprimant le retour manivelle équipé d'un arrêt fin de course
- coffre par profilés PVC intégré avec trappe de visite non vissée et isolation thermique par coquille de polystyrène, ou coffre type TITAN à fournir (pose au lot Gros œuvre) pour pose sur encadrement en maçonnerie
- manœuvre par tringle ou enrouleur à sangle
- compris toutes sujétions de mise en place, pose, scellement, réglage

Dimensions suivant cadre quantitatif

Localisation : L'ensemble des Dortoirs 1 à 3, Secrétariat, Salle de Réunion, Restauration, Bureau RAM, Animation RAM

PE 9

BACCALAUREAT PROFESSIONNEL TECHNICIEN D'ETUDES DU BATIMENT	CONSTRUCTION D'UNE CRECHE ET RELAIS ASSISTANTES MATERNELLES	
	EPREUVE E1 : EPREUVE SCIENTIFIQUE ET TECHNIQUE EPREUVE E2 : PREPARATION D'UNE OFFRE EPREUVE E3 : PRODUCTION ET COMMUNICATION	Session 2009
ETUDES et ECONOMIE		

07.09 – EQUIPEMENTS DIVERS

07.09.1 – Organigramme

Travaux comprenant :

- fourniture et pose de cylindre suivant organigramme des portes
- fourniture de 1 passe général et de 1 passe partiel par porte

Compris tableau de clefs et plans de repérage, étiquetage.

L'entrepreneur titulaire du présent lot devra coordonner la pose avec le lot Menuiseries Bois et Clôture

Localisation : Ensemble des menuiseries

07.09.2 – Grille d'entrée d'air

Pose de grille d'entrée d'air neuf fourni par le lot Plomberie.

Compris toutes sujétions de percements, fixation et autres.

Pose en partie haute de châssis sur les dormants.

Localisation : Sans objet – Prévu par le Lot Chauffage

B – SERRURERIE

07.10 – PORTES EN ACIER A PEINDRE EXTERIEUR

Porte à un vantail ouvrant à l'intérieur, huisserie métallique, ossature, remplissage tôle deux faces avec interposition d'une isolation

Quincaillerie nécessaire, serrure de sûreté avec possibilité d'ouverture et de condamnation côté extérieur et avec bec de cane et béquille double etc. ...

Seuil rejet d'eau, bavette haute afin d'éviter le ruissellement des eaux et la pénétration dans les locaux

Peinture antirouille

Fourniture et pose de bourrelets anti pince doigt hauteur mini 1,25 m

Dimensions 1,20 x 2,20 ht

Localisation : Rangement Jeux Extérieurs (U.1)

07.11 – PORTES EN ACIER A PEINDRE EXTERIEUR CF1/2h

Porte coupe-feu 1/2 heure à un vantail

Huisserie métallique à recouvrement, porte âme pleine de forte densité, porte avec agrément et P.V. du CSTB revêtement à peindre, ouverture à simple action, butée d'arrêt en position ouverte

Quincaillerie nécessaire, serrure de sûreté canon européen avec bec de cane et béquille, ferme porte hydraulique, crémone pompier sur vantail semi fixe, sélecteur de fermeture, quincaillerie appropriée, poignée antipanique sur chaque vantail etc. ...

Toutes sujétions de fixations sur Gros œuvre, calfeutrement etc. ...

Peinture antirouille

Dimensions : 1,00 x 2,20 m ht.

Localisation : Accès Local Chaufferie, Courants Forts (U.2)

07.12 - GRILLES DE VENTILATION ACOUSTIQUE PARE-PLUIE TYPE ATSON SGS

Grilles de ventilation extérieures acoustiques simple épaisseur en acier galvanisé de type Atson SGS des Ets FRANCE AIR ou techniquement équivalent, enveloppe extérieur en acier galvanisé, ailettes acoustiques garnies de laines de roche imputrescibles protégées par un grillage, système anti goutte empêchant l'introduction d'eau de pluies compris grillage anti volatile galvanisé en mailles de 12,5 x 12,5 mm fixé au dos de la grille

Cadré couvre joint

Fixation de l'ensemble avec chevilles et boulons cadmiés.

Pose dans paroi en béton ou maçonnerie enduite compris toutes sujétions de renforcement pour grande dimension

Localisation : Sans objet – Prévu par le Lot Chauffage

Extrait CCTP : LOT n°8 MENUISERIES BOIS - FAUX PLAFONDS

B – FAUX PLAFONDS

08.13 - PLAFOND SUSPENDU « TONGA »

CARACTERISTIQUES DES DALLES

Module	: 600x 600
Épaisseur	: 40 mm
Composition	: Laine de roche pour milieu humide, Ossature T 24
Ossature apparente	: Bords droits
Décor	: Fissuré
Couleur	: Blanc en milieu humide, tonique dans l'ensemble des autres locaux
Réaction au feu	: MO
Absorption acoustique	: $\alpha_w \geq 0,9$

MARQUE ET TYPE DE REFERENCE : TONGA BLANC des Ets. EUROCOUSTIC ou parfaitement similaire et TONGA TONIQUES des Ets. EUROCOUSTIC pour l'ensemble des autres locaux cités ci-après au présent article.

OSSATURE PRIMAIRE : Ossature métallique traitée anticorrosion non apparente, portées variables

OSSATURE SECONDAIRE APPARENTE : en acier galvanisé dont la semelle visible sera revêtue d'un parement laqué, compris :

- attaches de suspentes
- profils porteurs
- entretoise : 600 x 600
- cornières de rives
- cavaliers
- tiges filetées et écrous Ø 6

HABILLAGES EN RIVES : par cornières métalliques laquées

PE 10

BACCALAUREAT PROFESSIONNEL TECHNICIEN D'ETUDES DU BATIMENT	CONSTRUCTION D'UNE CRECHE ET RELAIS ASSISTANTES MATERNELLES	
	EPREUVE E1 : EPREUVE SCIENTIFIQUE ET TECHNIQUE	Session 2009
	EPREUVE E2 : PREPARATION D'UNE OFFRE EPREUVE E3 : PRODUCTION ET COMMUNICATION	

SUJETIONS PARTICULIERES

Seront dus, les découpes et réservations diverses (pour les lots techniques), ainsi que les ajustements de dalles de faux plafonds. Découpes pour passage de canalisations... coupes, chutes, pose suivant prescriptions techniques du fabricant.

Localisation : Tonga blanc : L'ensemble des sanitaires

Tonga toniques : Atelier Musique, Atelier Peinture, Activités diverses, Coin Bébé, Restauration, Réunion, Animation RAM, Secrétariat, Salle du Personnel, Dortoirs 1 à 4, Dégagements Dortoirs et Administratif, Espace Détente, Hall, Bureau, Dégagement RAM, Jeux d'eau, Salle de vie (en sous face des plénums)

08.14 – ISOLATION THERMIQUE 200 mm

Isolation thermique en plafond réalisée au moyen de rouleaux de laine de verre type IBR Revêtu alu de marque ISOVER ou équivalent, épaisseur totale : 200 mm et comprenant :

- une couche avec pare vapeur alu placé côté chauffé des locaux (IBR mono couche), épaisseur 100 mm
- une couche croisée sans pare vapeur épaisseur 100 mm (feutre IBR)

Le prix comprendra toutes sujétions d'exécution, coupes, ajustage, système d'accrochage etc. ...

Compris relevés

- R = 5,00 m².K/W pour une épaisseur de 200 mm

Localisation : Atelier Musique, Atelier Peinture, Activités diverses, Coin Bébé, Restauration, Réunion, Animation RAM, Secrétariat, Salle du Personnel, Réunion, Dortoirs 1 à 4, Dégagements Dortoirs et Administratif, Surveillance, Espace Détente, l'ensemble des Sanitaires, Hall, Bureau, Dégagement RAM, Salle Jeux d'eau, Plonge, Office, Vestiaires

Extrait CCTP : LOT n°9 PLATRERIE - ISOLATION

09.00 – ISOLANT THERMIQUE

Fourniture et pose d'une isolation thermique type Fibrastyrène des Ets. KNAUF ou Fibralth de 100 mm d'épaisseur. La pose sera réalisée selon avis du Bureau de Contrôle et prescriptions thermiques du fabricant.

- pose verticale contre mur maçonné
- classement au feu du matériau M0

Localisation : Local chaufferie contre local Jeux d'eau et contre Rangement Jeux

09.01 – DOUBLAGE EN PLAQUE DE PLATRE COLLEE AVEC ISOLANT POLYSTYRENE

Fourniture et pose d'un doublage isolant composite avec pare-vapeur, plaque de plâtre de 13 mm et isolant thermique en polystyrène expansé plastifié. Matériau M1

Compris découpes autour des menuiseries, prises électriques et autres réservations.

Traitement des joints suivant prescriptions du fabricant, pose de U en P.V.C. en pied dans les pièces humides, traitement des angles par calicots et bandes spéciales de renfort.

Les tranches apparentes du complexe seront revêtues par une plaque de plâtre formant tableau.

Pose par collage au mortier adhésif préconisé par le fabricant par plots de 10 cm de diamètre à raison de 10 plots par mètre carré.

Fixation par vis et chevilles avec collage et calage dans les cas d'un support présentant des défauts de planimétrie.

Compris toutes sujétions pour chutes, découpes, passage de boîtes et fourreaux, échafaudages, liaisons et intersections de murs, raccordements entre les dormants de menuiseries et tous travaux annexes.

L'ouvrage doit avoir une planéité générale, une planéité locale ainsi qu'une verticalité conforme au D.T.U. 25.42

Compris système d'étanchéité en parties basses dans locaux humides par interposition du système de protection (SPEC) y compris équerre d'étanchéité par membrane

Doublage isolant type DOUBLISSIMO – 100 + 13 des Ets. PLACOPLATRE

Localisation : En périphérie des murs extérieurs (ht 2,70 ml)

Extrait CCTP : LOT n°13 CHAUFFAGE

BASES DE CALCUL DES INSTALLATIONS

Généralités sur les bases de calcul

> Phase conception et projet

Les calculs de l'installation et les dimensionnements des matériels, fournis dans les pièces du dossier de consultation, seront utilisables par l'entrepreneur comme base de chiffrage lors de sa soumission. Cependant, celui-ci devra en vérifier la teneur et signaler dans son offre les dispositions qui lui paraissent insuffisantes ou inadaptées.

> Phase exécution

Les calculs et dimensionnements d'exécution de l'installation seront réalisés par l'Entreprise à partir des bases de calcul définies ci-dessous et des options ou variantes retenues au Marché.

Si pour son étude d'exécution, il utilise les éléments fournis par le BET lors de la phase "conception projet" (calculs, dimensionnements, plans, schémas techniques et électriques etc.), l'Entreprise sera responsable de leur vérification.

Les calculs d'exécution seront soumis aux BET et Bureau de Contrôle en vue de leur mise au point et approbation finale, trois semaines minimum avant le commencement des travaux.

Conditions climatiques de base

> Caractéristiques du site

- Département
- Lieu

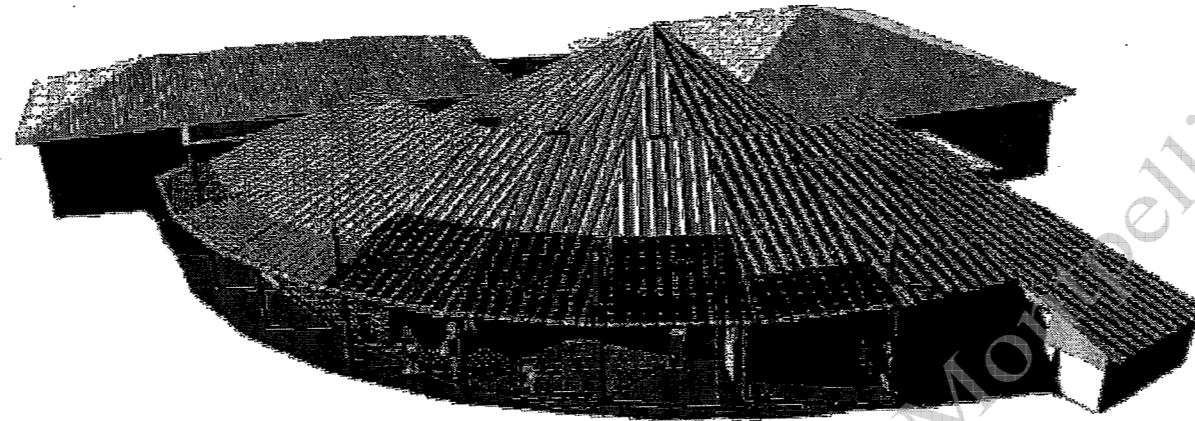
LOT (46)
GRIGNAC

- Altitude NGF moyenne 150 [m]

PE 11

BACCALAUREAT PROFESSIONNEL TECHNICIEN D'ETUDES DU BATIMENT	CONSTRUCTION D'UNE CRECHE ET RELAIS ASSISTANTES MATERNELLES	
	EPREUVE E1 : EPREUVE SCIENTIFIQUE ET TECHNIQUE EPREUVE E2 : PREPARATION D'UNE OFFRE EPREUVE E3 : PRODUCTION ET COMMUNICATION	Session 2009

Construction d'une crèche et d'un relais assistantes maternelles (RAM)

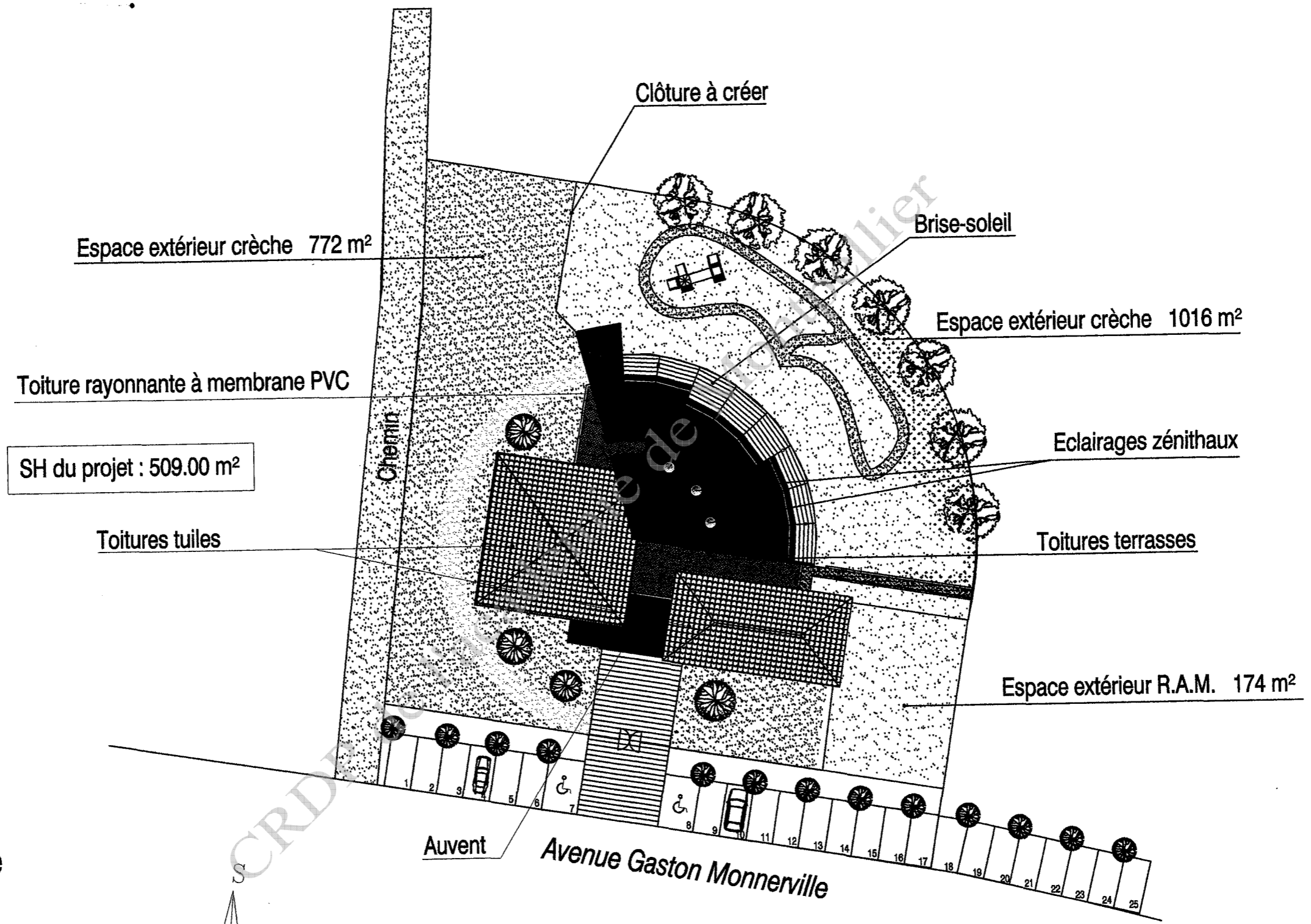


DOCUMENTS GRAPHIQUES	FICHIERS .pdf (pour une meilleure lisibilité)
DG1 Présentation du dossier	
DG2 Plan de masse	
DG3 Façades : Nord et Ouest	
DG4 Façades : Sud et Est	
DG5 Vue en plan du R.D.C	DG5 Vue en plan du R.D.C
DG6 Coupes AA et DD	
DG7 Coupes BB et FF	
DG8 Coupes EE et CC	
DG9 Plan de fondations	DG9 Plan de fondations
DG10 Plan de coffrage du plancher haut R.D.C et charpente métallique	DG10 Plan de coffrage du plancher haut R.D.C et charpente métallique
DG11 Dessin de coffrage Coupes AA et CC	DG11 Dessin de coffrage Coupes AA et CC
DG12 Dessin de coffrage Coupes DD et BB	DG12 Dessin de coffrage Coupes DD et BB
DG13 Dessin de coffrage Coupe FF	
DG14 Detail poutres et linteaux	DG14 Détail poutres et linteaux

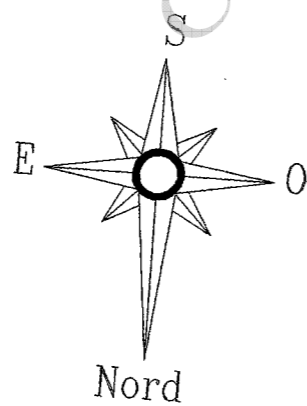
PIECES ECRITES	Extraits CCTP
Lot n°2 Gros oeuvre	PE1, PE2, PE3
Lot n°3 Charpente bois	PE3, PE4
Lot n°4 Charpente métallique	PE4
Lot n°5 Couverture	PE4
Lot n°6 Etanchéité	PE5, PE6, PE7
Lot n°7 Menuiserie aluminium	PE7, PE8, PE9, PE10
Lot n°8 Menuiserie bois - Faux plafonds	PE10, PE11
Lot n°9 Plâtrerie - Isolation	PE11
Lot n°13 Chauffage	PE11

DG 1

BACCALAUREAT PROFESSIONNEL TECHNICIEN DU BATIMENT ETUDES et ECONOMIE	CONSTRUCTION D'UNE CRECHE ET D'UN RELAIS ASSISTANTES MATERNELLES	
	EPREUVE E1 : EPREUVE SCIENTIFIQUE ET TECHNIQUE	Session : 2009
	EPREUVE E2 : PREPARATION D'UNE OFFRE EPREUVE E3 : PRODUCTION ET COMMUNICATION	

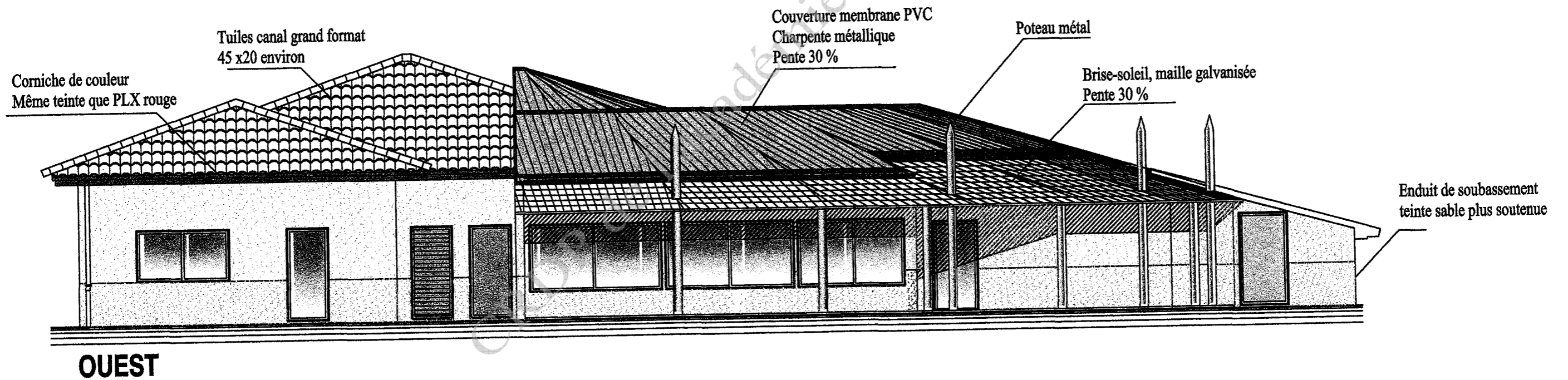
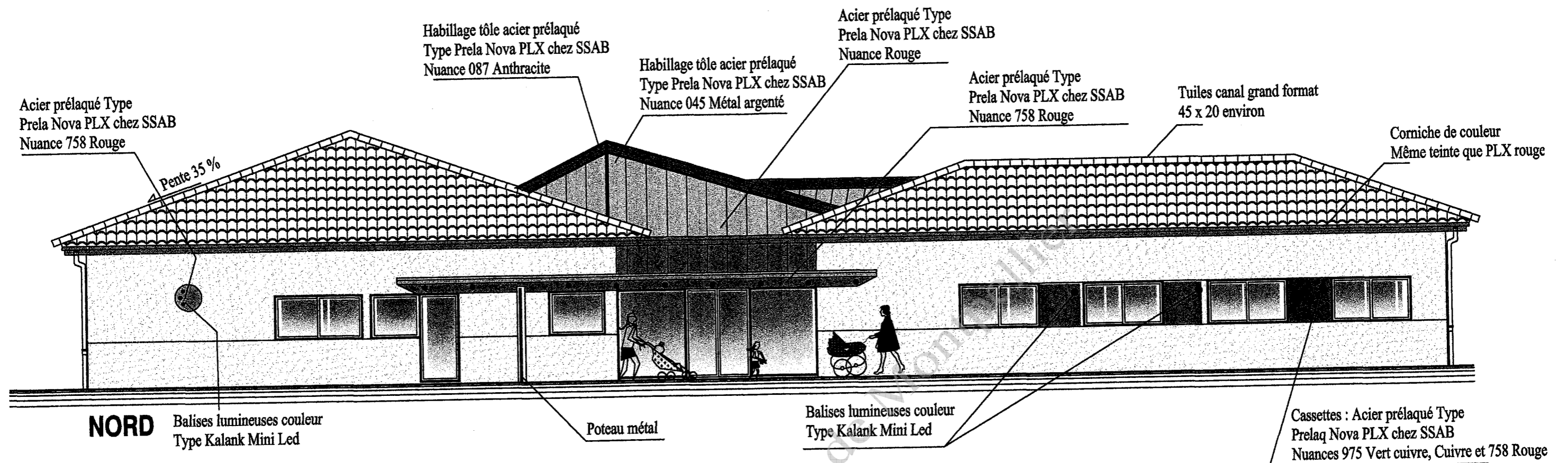


Plan de masse
(sans échelle)



DG 2

BACCALAUREAT PROFESSIONNEL TECHNICIEN DU BATIMENT ETUDES et ECONOMIE	CONSTRUCTION D'UNE CRECHE ET D'UN RELAIS ASSISTANTES MATERNELLES	
	EPREUVE E1 : EPREUVE SCIENTIFIQUE ET TECHNIQUE	Session : 2009
	EPREUVE E2 : PREPARATION D'UNE OFFRE EPREUVE E3 : PRODUCTION ET COMMUNICATION	



Ech : 1 / 100

DG3

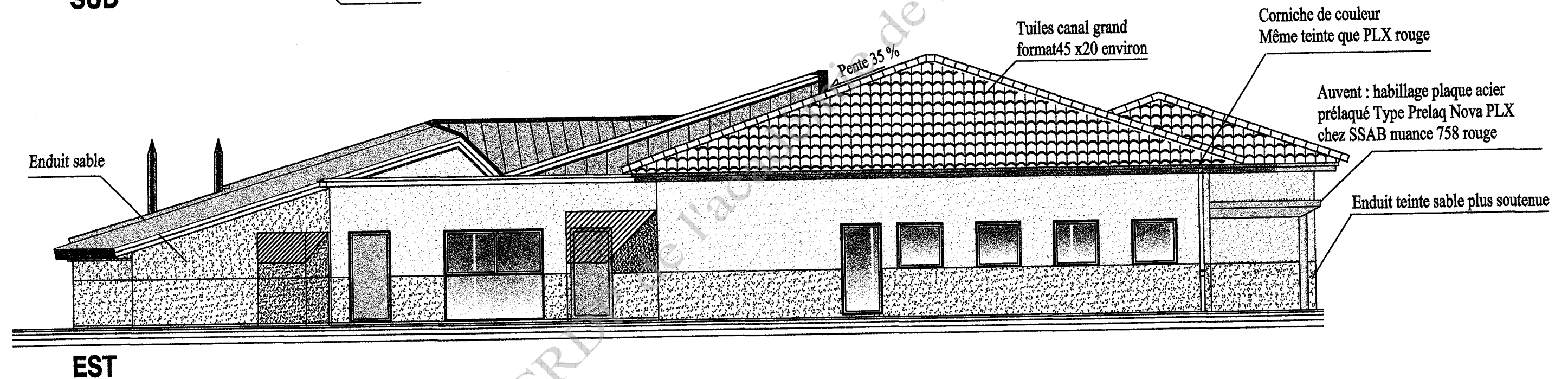
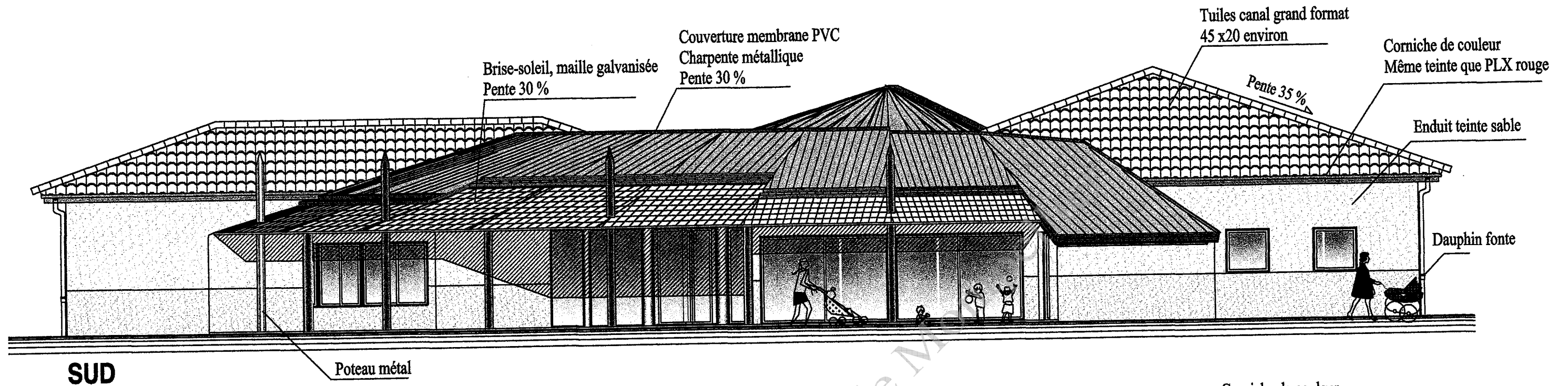
BACCALAUREAT PROFESSIONNEL
TECHNICIEN DU BATIMENT
ETUDES et ECONOMIE

CONSTRUCTION D'UNE CRECHE ET D'UN RELAIS ASSISTANTES MATERNELLES

EPREUVE E1 : EPREUVE SCIENTIFIQUE ET TECHNIQUE
EPREUVE E2 : PREPARATION D'UNE OFFRE
EPREUVE E3 : PRODUCTION ET COMMUNICATION

Session : 2009

0006 TRF ST T

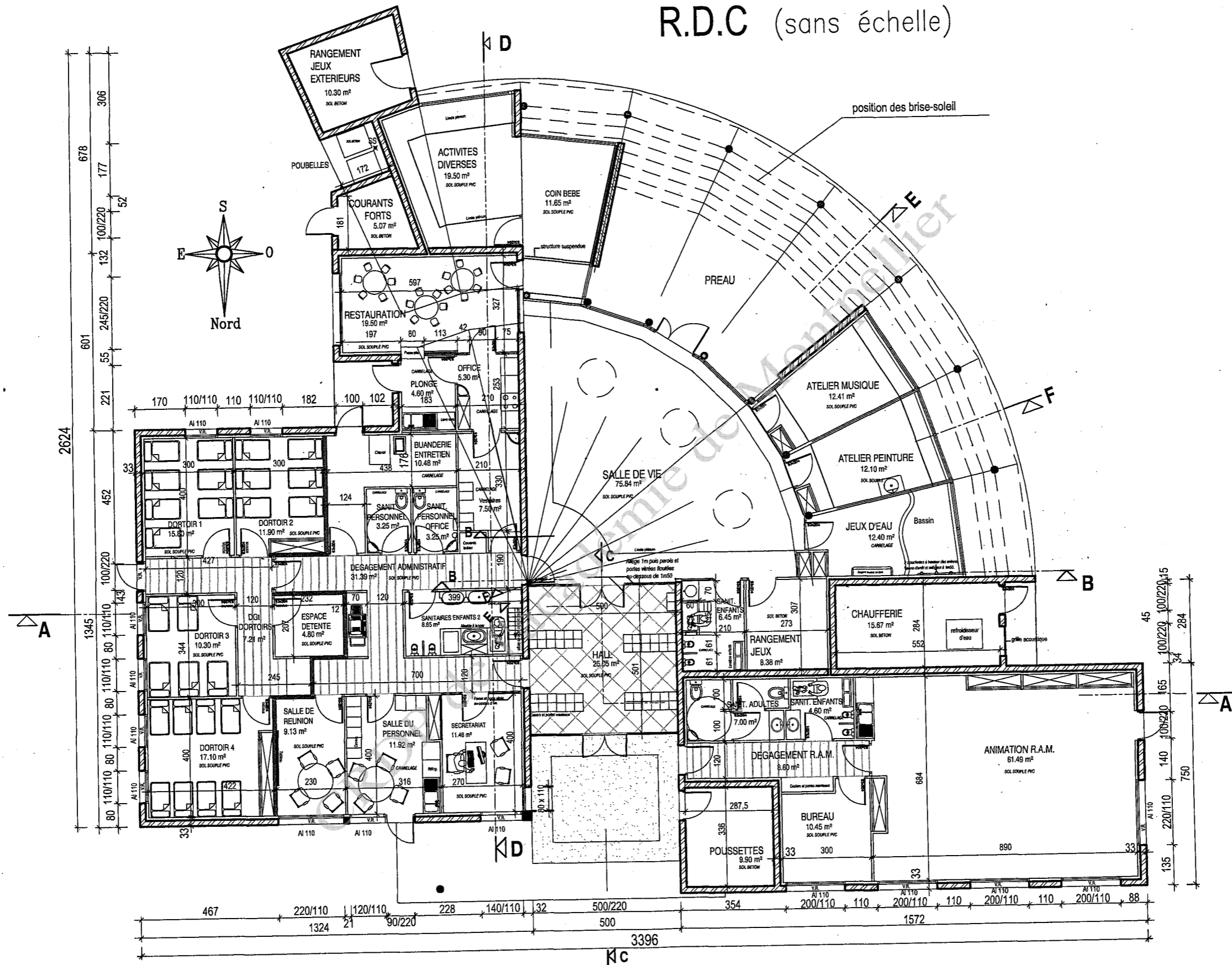


Ech : 1 / 100

DG 4

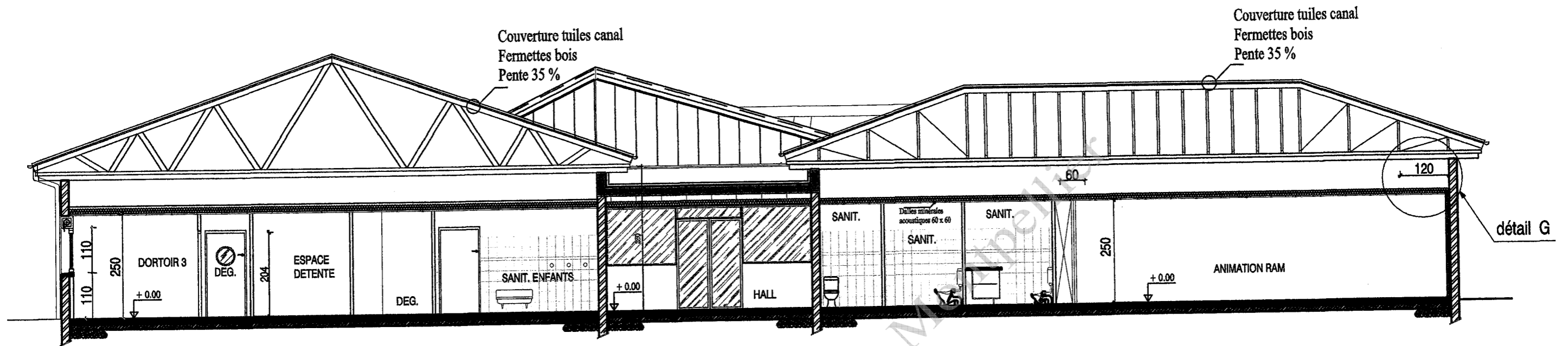
BACCALAUREAT PROFESSIONNEL TECHNICIEN DU BATIMENT ETUDES et ECONOMIE	CONSTRUCTION D'UNE CRECHE ET D'UN RELAIS ASSISTANTES MATERNELLES	
	EPREUVE E1 : EPREUVE SCIENTIFIQUE ET TECHNIQUE	Session : 2009
	EPREUVE E2 : PREPARATION D'UNE OFFRE EPREUVE E3 : PRODUCTION ET COMMUNICATION	0906-TBE ST T

R.D.C (sans échelle)

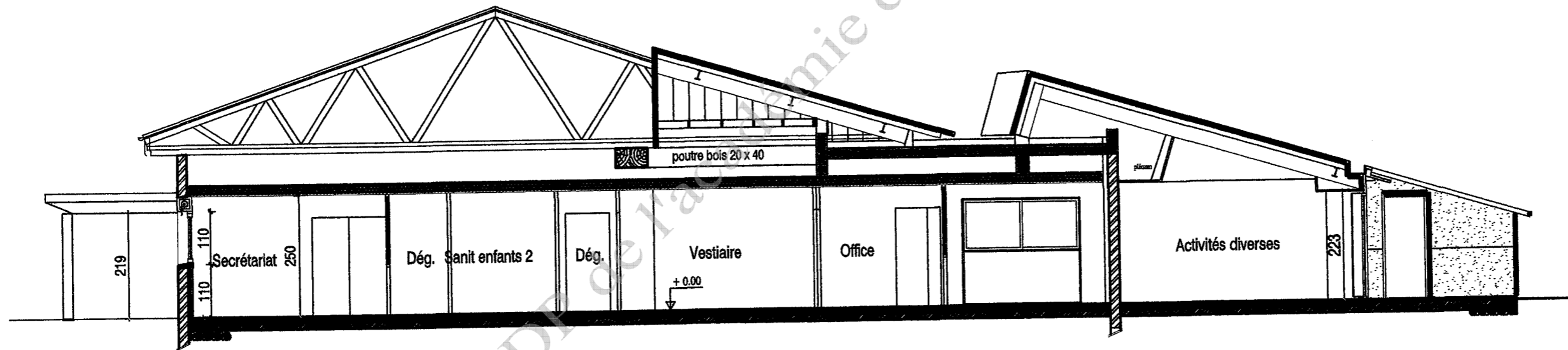


DG 5

BACCALAUREAT PROFESSIONNEL TECHNICIEN DU BATIMENT ETUDES et ECONOMIE	CONSTRUCTION D'UNE CRECHE ET D'UN RELAIS ASSISTANTES MATERNELLES	
	EPREUVE E1 : EPREUVE SCIENTIFIQUE ET TECHNIQUE	Session : 2009
	EPREUVE E2 : PREPARATION D'UNE OFFRE EPREUVE E3 : PRODUCTION ET COMMUNICATION	



COUPE AA

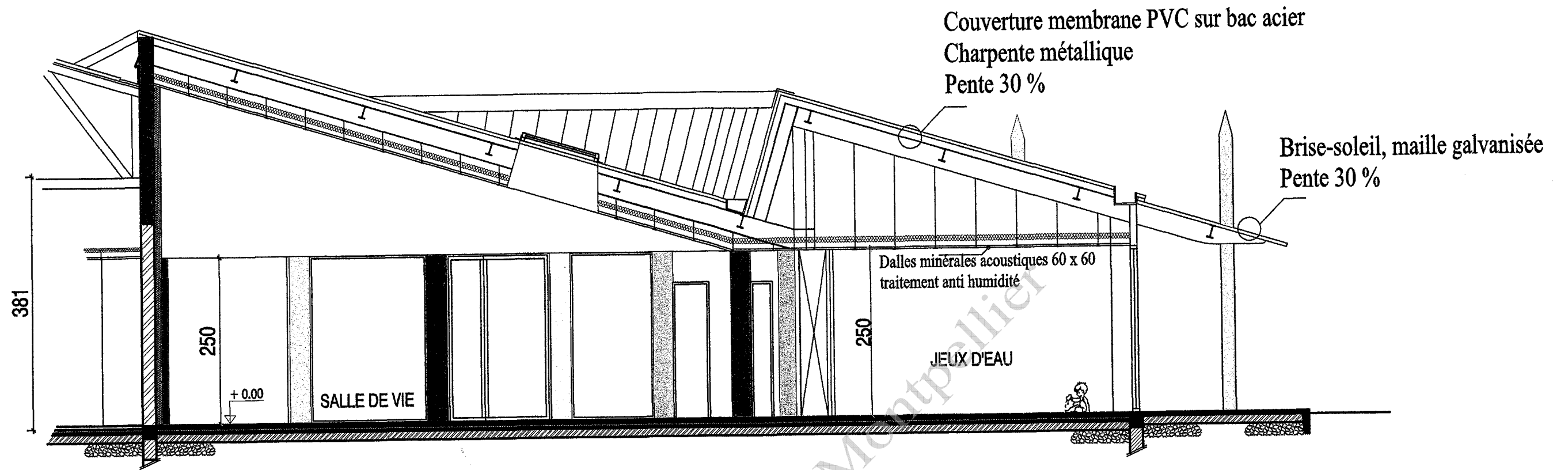


COUPE DD

Ech : 1/100

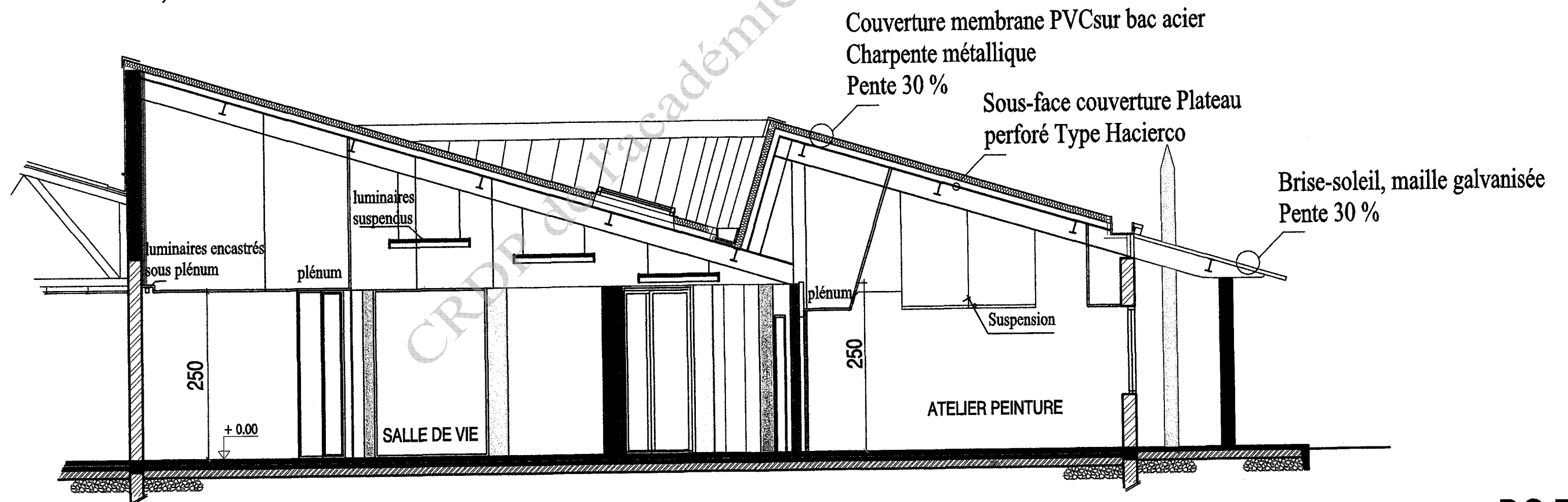
DG 6

BACCALAUREAT PROFESSIONNEL TECHNICIEN DU BATIMENT ETUDES et ECONOMIE	CONSTRUCTION D'UNE CRECHE ET D'UN RELAIS ASSISTANTES MATERNELLES	
	EPREUVE E1 :EPREUVE SCIENTIFIQUE ET TECHNIQUE	Session : 2009
	EPREUVE E2 :PREPARATION D'UNE OFFRE EPREUVE E3 : PRODUCTION ET COMMUNICATION	



COUPE BB

(sans échelle)



COUPE FF

DG 7

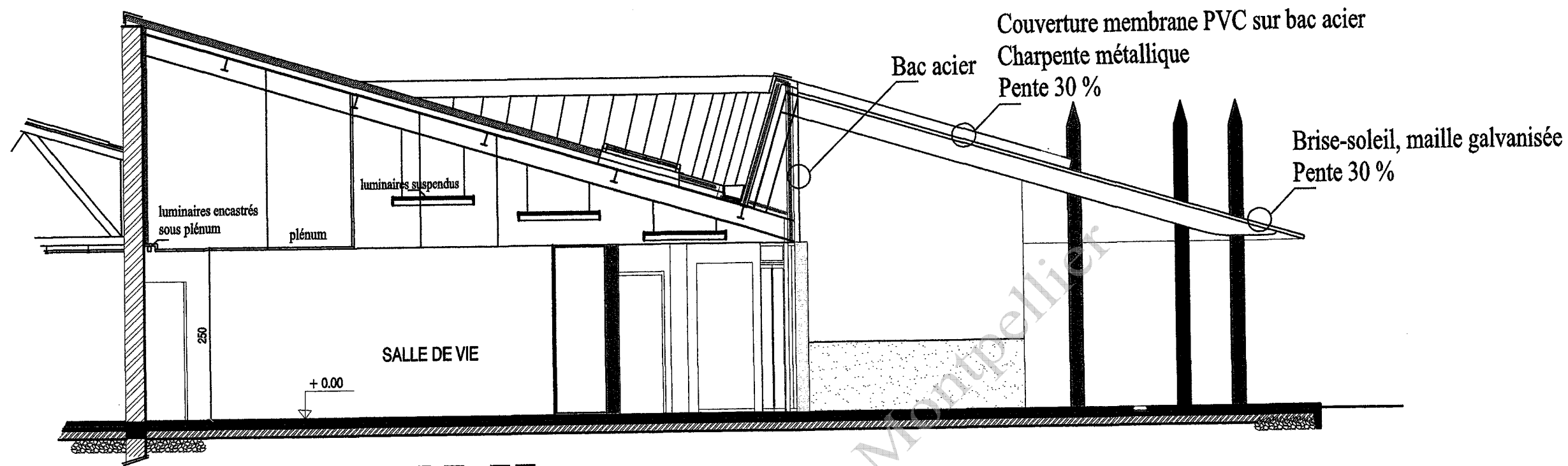
BACCALAUREAT PROFESSIONNEL
 TECHNICIEN DU BATIMENT
 ETUDES et ECONOMIE

CONSTRUCTION D'UNE CRECHE ET D'UN RELAIS ASSISTANTES MATERNELLES

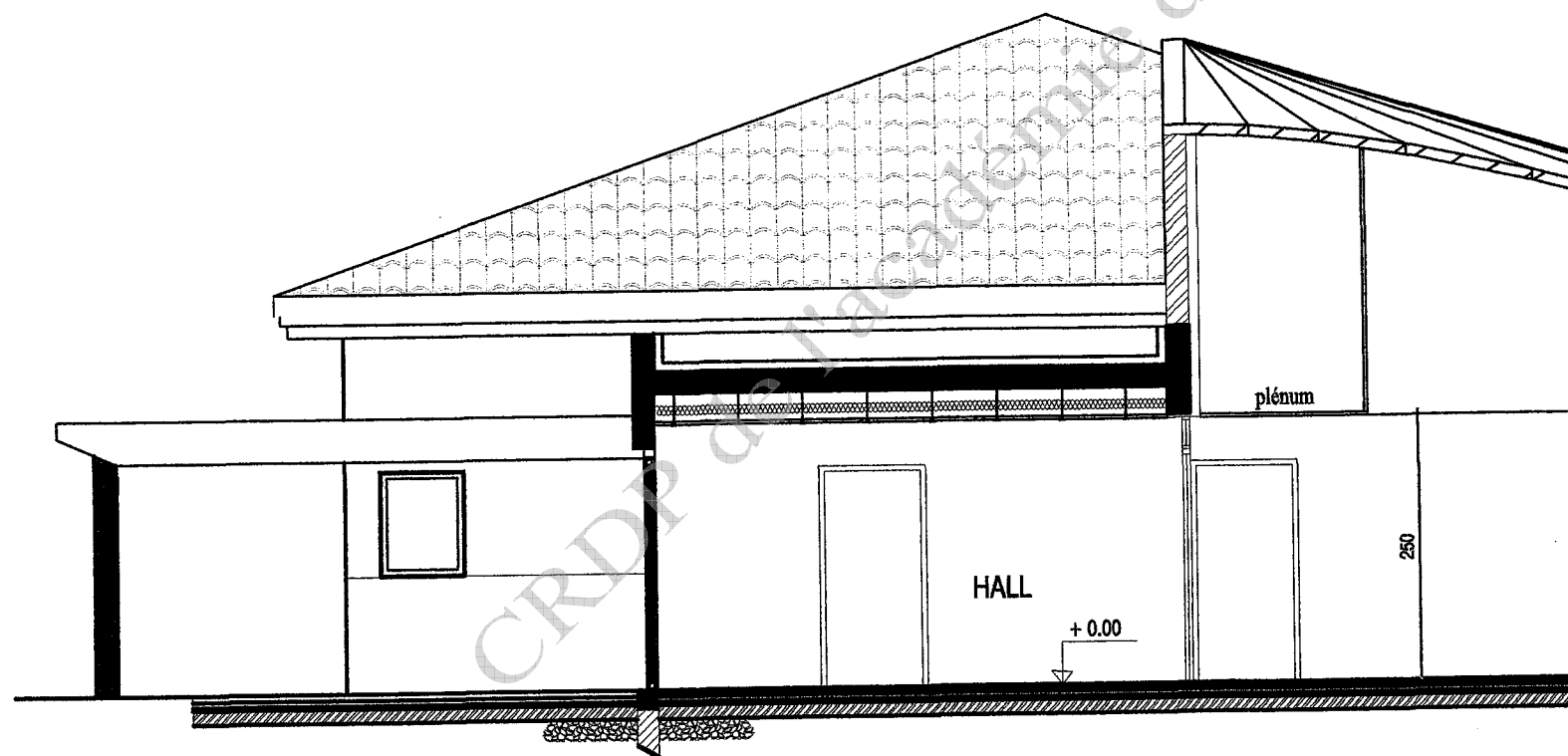
EPREUVE E1 : EPREUVE SCIENTIFIQUE ET TECHNIQUE
 EPREUVE E2 : PREPARATION D'UNE OFFRE
 EPREUVE E3 : PRODUCTION ET COMMUNICATION

Session : 2009

0906-TBE ST T



COUPE EE



COUPE CC

(sans échelle)

DG 8

BACCALAUREAT PROFESSIONNEL
 TECHNICIEN DU BATIMENT
 ETUDES et ECONOMIE

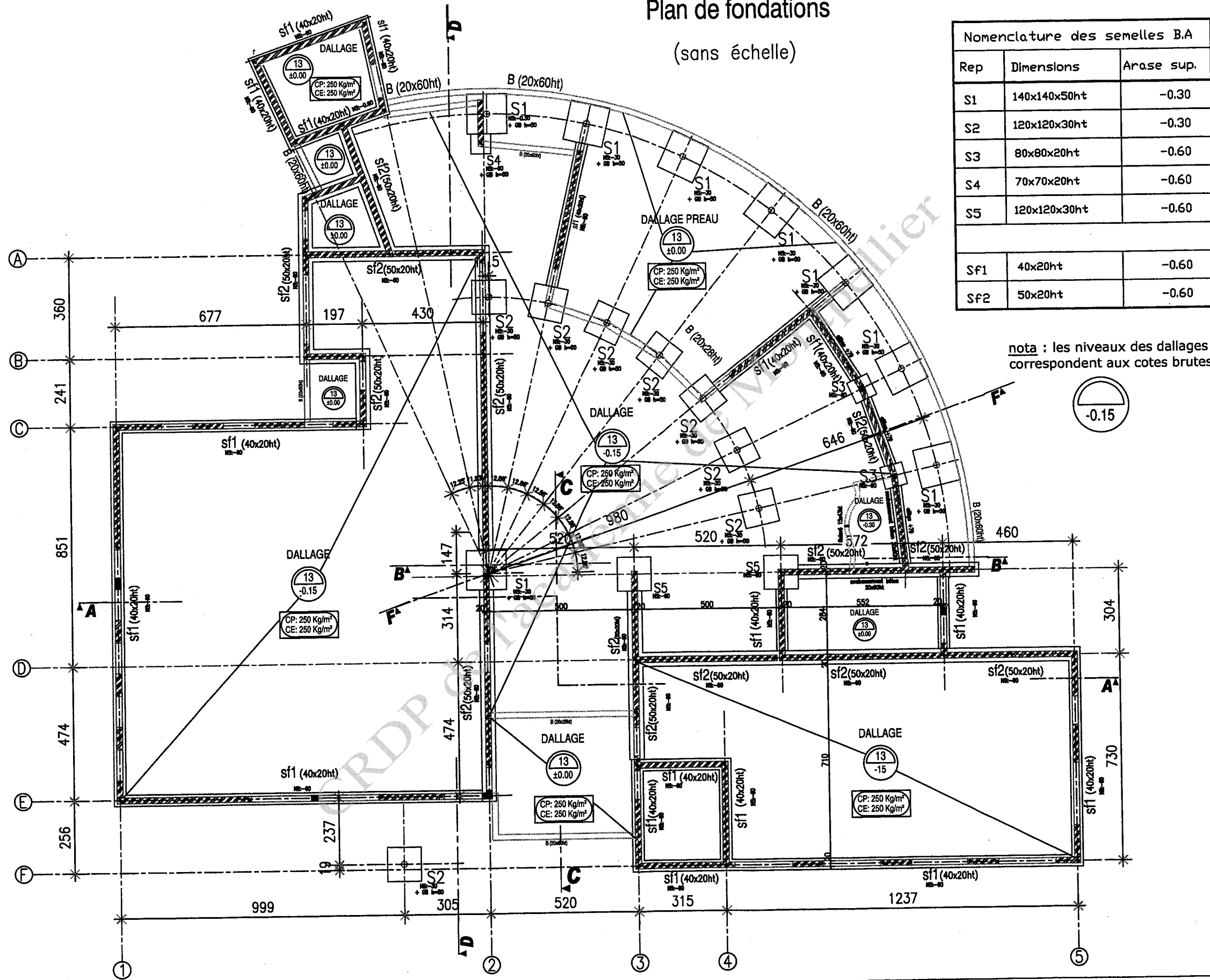
CONSTRUCTION D'UNE CRECHE ET D'UN RELAIS ASSISTANTES MATERNELLES

EPREUVE E1 : EPREUVE SCIENTIFIQUE ET TECHNIQUE
 EPREUVE E2 : PREPARATION D'UNE OFFRE
 EPREUVE E3 : PRODUCTION ET COMMUNICATION

Session : 2009

0006-TRE ST T

Plan de fondations (sans échelle)



Nomenclature des semelles B.A		
Rep	Dimensions	Arase sup.
S1	140x140x50ht	-0.30
S2	120x120x30ht	-0.30
S3	80x80x20ht	-0.60
S4	70x70x20ht	-0.60
S5	120x120x30ht	-0.60
Sf1	40x20ht	-0.60
Sf2	50x20ht	-0.60

nota : les niveaux des dallages correspondent aux cotes brutes

-0.15

DG 9

BACCALAUREAT PROFESSIONNEL TECHNICIEN DU BATIMENT ETUDES et ECONOMIE	CONSTRUCTION D'UNE CRECHE ET D'UN RELAIS ASSISTANTES MATERNELLES	
	EPREUVE E1 : EPREUVE SCIENTIFIQUE ET TECHNIQUE	
	EPREUVE E2 : PREPARATION D'UNE OFFRE EPREUVE E3 : PRODUCTION ET COMMUNICATION	
	Session : 2009	
	0906-TBE ST T	

LEGENDES:

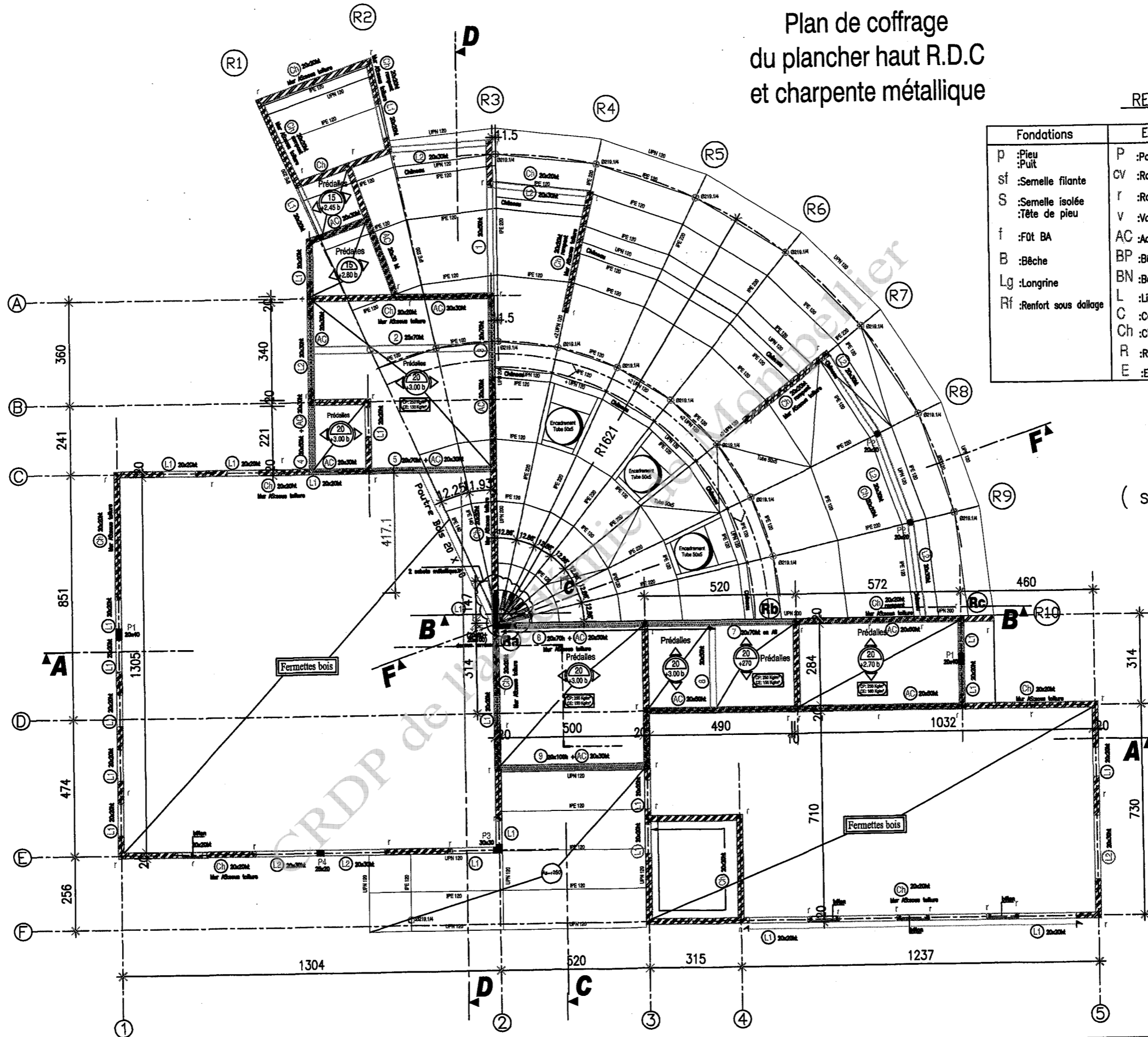
Désignation	Représentation
Parpaing plein	
Parpaing creux	
Blocs à bancher	
Béton banché	
Mur ou acrotère dans hauteur de l'étage suivant	
Murs existant	
Murs siporex	

Réservation plancher	
Réservation mur	
Trémie Asc et Esc	

Plan de coffrage
du plancher haut R.D.C
et charpente métallique

REPERAGES:

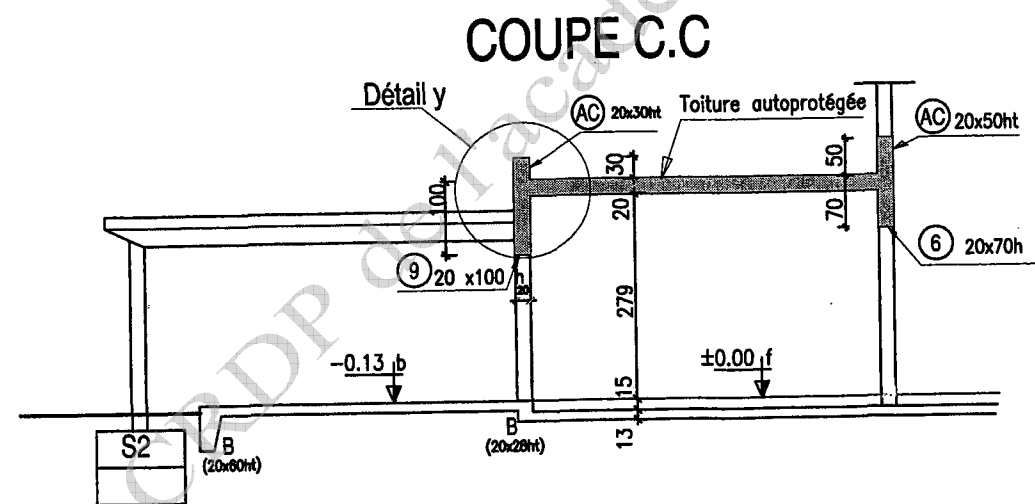
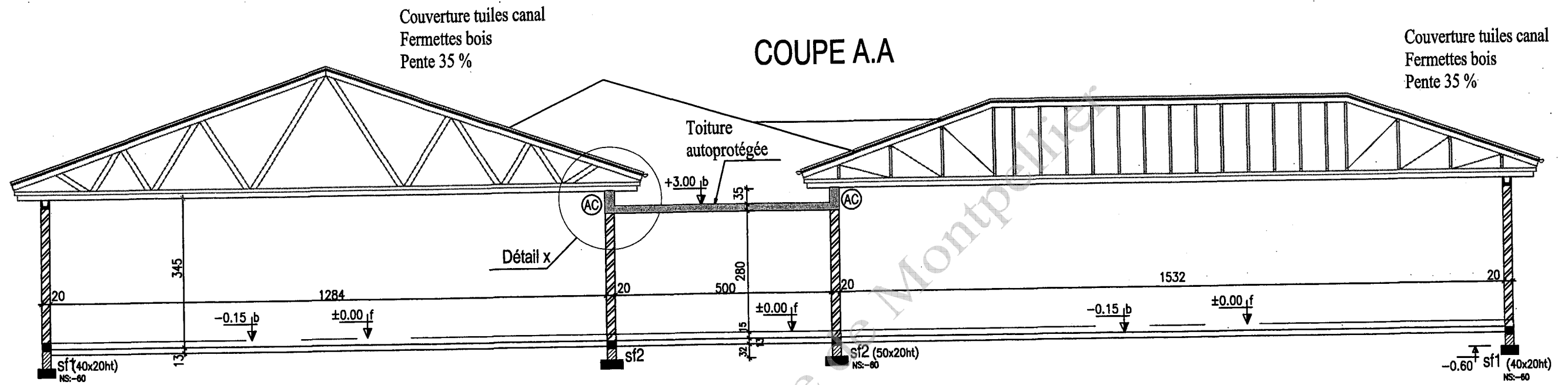
Fondations	Élévations	Arases
P : Pieu	P : Poteau BA	NS : niveau supérieur
sf : Semelle filante	CV : Raidisseur BA	SF : sous face
S : Semelle isolée	r : Raidisseur parpaing	AI : arase inférieur
T : Tête de pieu	v : Voile BA	AS : arase supérieur
f : Fût BA	AC : Acrotère	
B : Bèche	BP : Béton précontraint	
Lg : Longrine	BN : Bande noyée	
Rf : Renfort sous dallage	L : Linteau	
	C : Console	
	Ch : Chaînage	
	R : Relevé	
	E : Escalier	



(sans échelle)

DG10

BACCALAUREAT PROFESSIONNEL TECHNICIEN DU BATIMENT ETUDES et ECONOMIE	CONSTRUCTION D'UNE CRECHE ET D'UN RELAIS ASSISTANTES MATERNELLES	Session : 2009 0906-TBE ST T
	EPREUVE E1 : EPREUVE SCIENTIFIQUE ET TECHNIQUE	
	EPREUVE E2 : PREPARATION D'UNE OFFRE EPREUVE E3 : PRODUCTION ET COMMUNICATION	

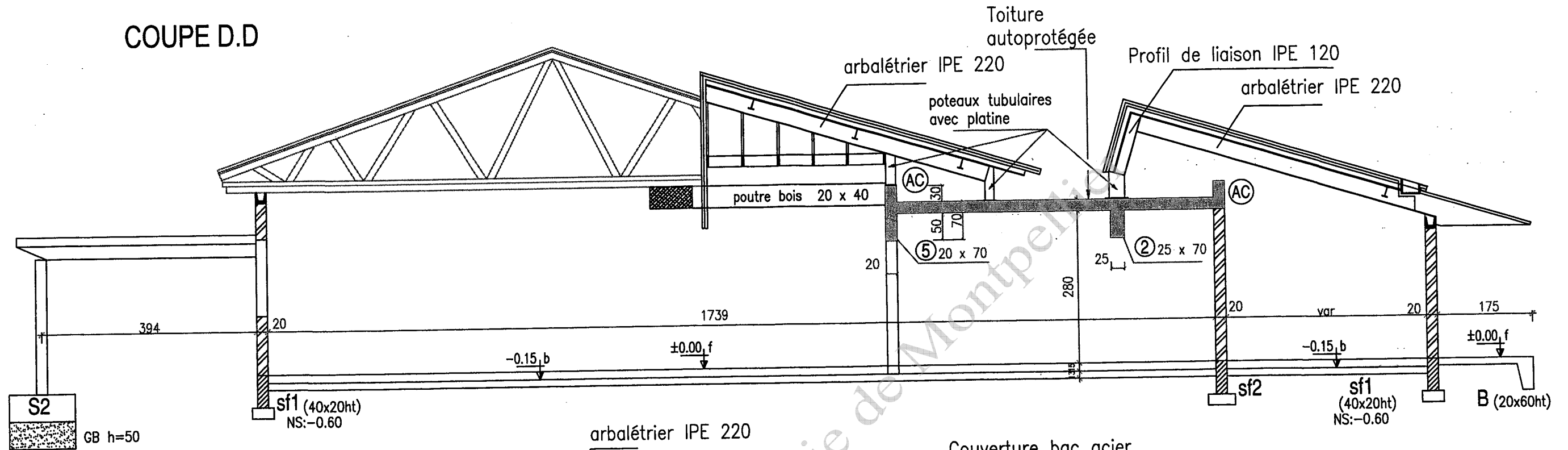


Ech.: 1/50

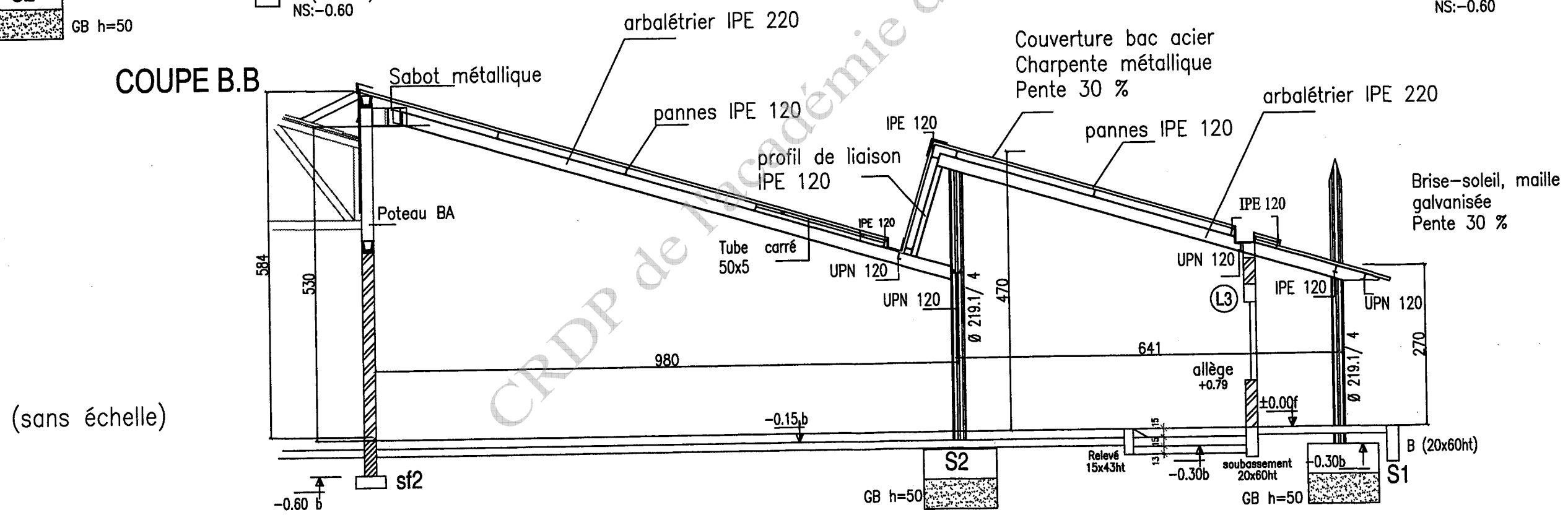
DG11

BACCALAUREAT PROFESSIONNEL TECHNICIEN DU BATIMENT ETUDES et ECONOMIE	CONSTRUCTION D'UNE CRECHE ET D'UN RELAIS ASSISTANTES MATERNELLES	
	EPREUVE E1 : EPREUVE SCIENTIFIQUE ET TECHNIQUE	Session : 2009
	EPREUVE E2 : PREPARATION D'UNE OFFRE EPREUVE E3 : PRODUCTION ET COMMUNICATION	
0906-TBE ST T		

COUPE D.D



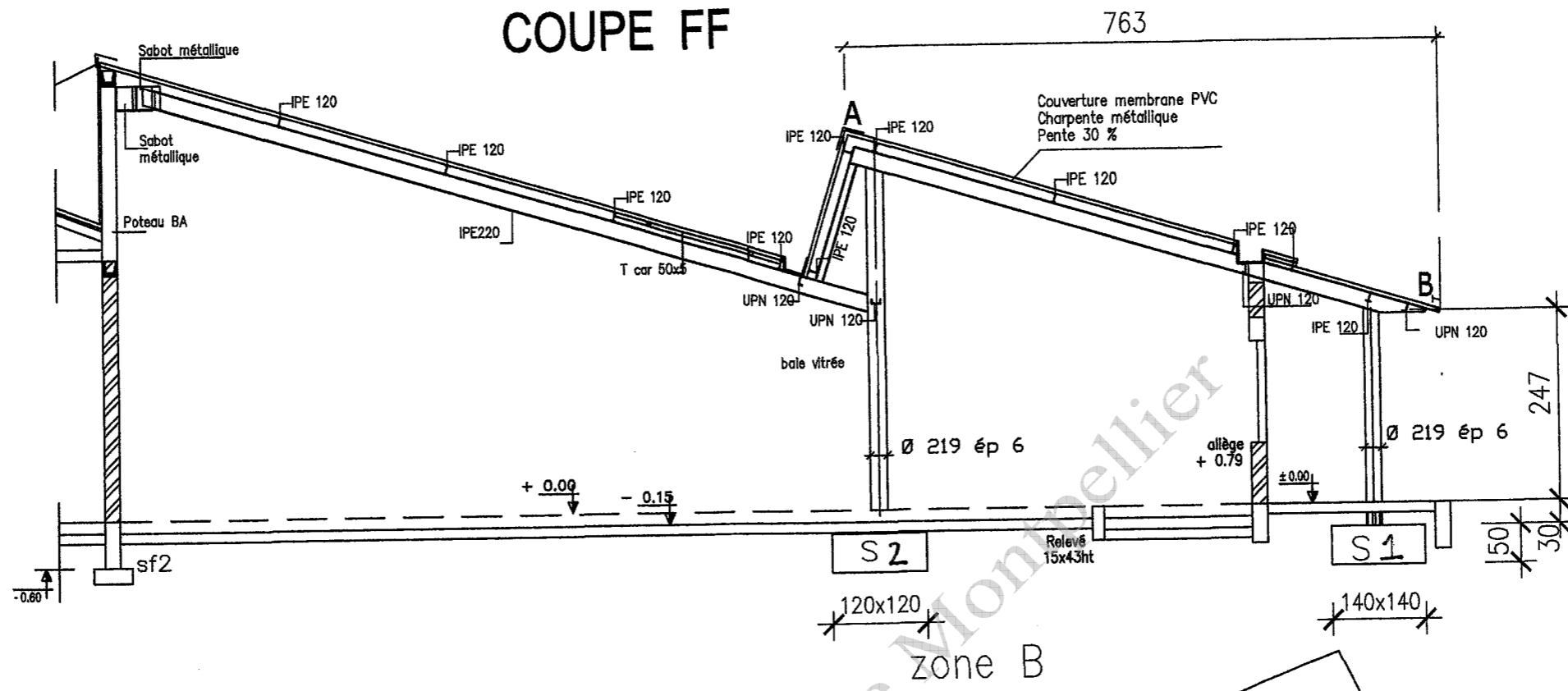
COUPE B.B



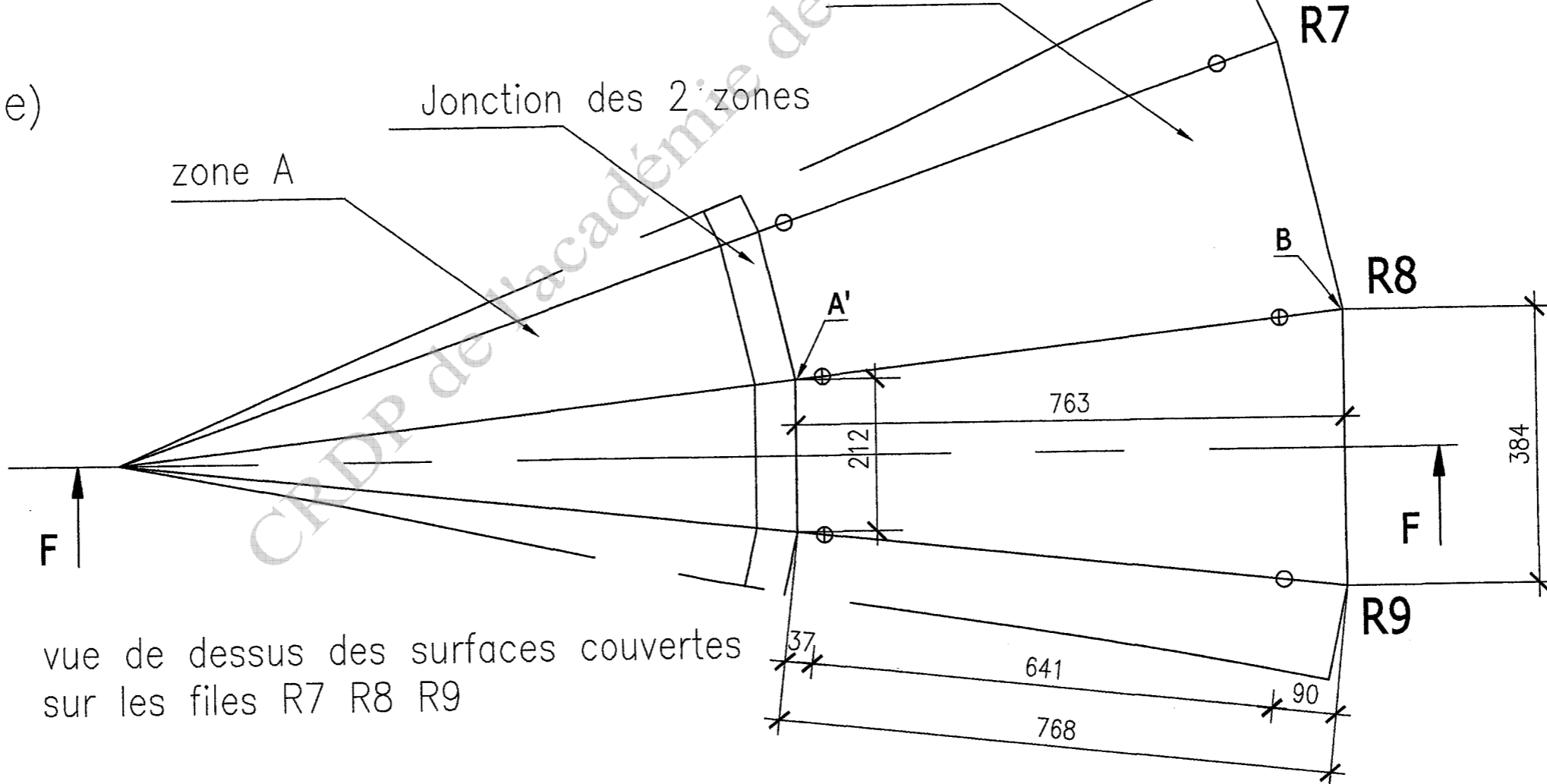
(sans échelle)

DG 12

BACCALAUREAT PROFESSIONNEL TECHNICIEN DU BATIMENT ETUDES et ECONOMIE	CONSTRUCTION D'UNE CRECHE ET D'UN RELAIS ASSISTANTES MATERNELLES	
	EPREUVE E1 : EPREUVE SCIENTIFIQUE ET TECHNIQUE EPREUVE E2 : PREPARATION D'UNE OFFRE EPREUVE E3 : PRODUCTION ET COMMUNICATION	Session : 2009
	0906-TBE ST T	



(sans échelle)



DG 13

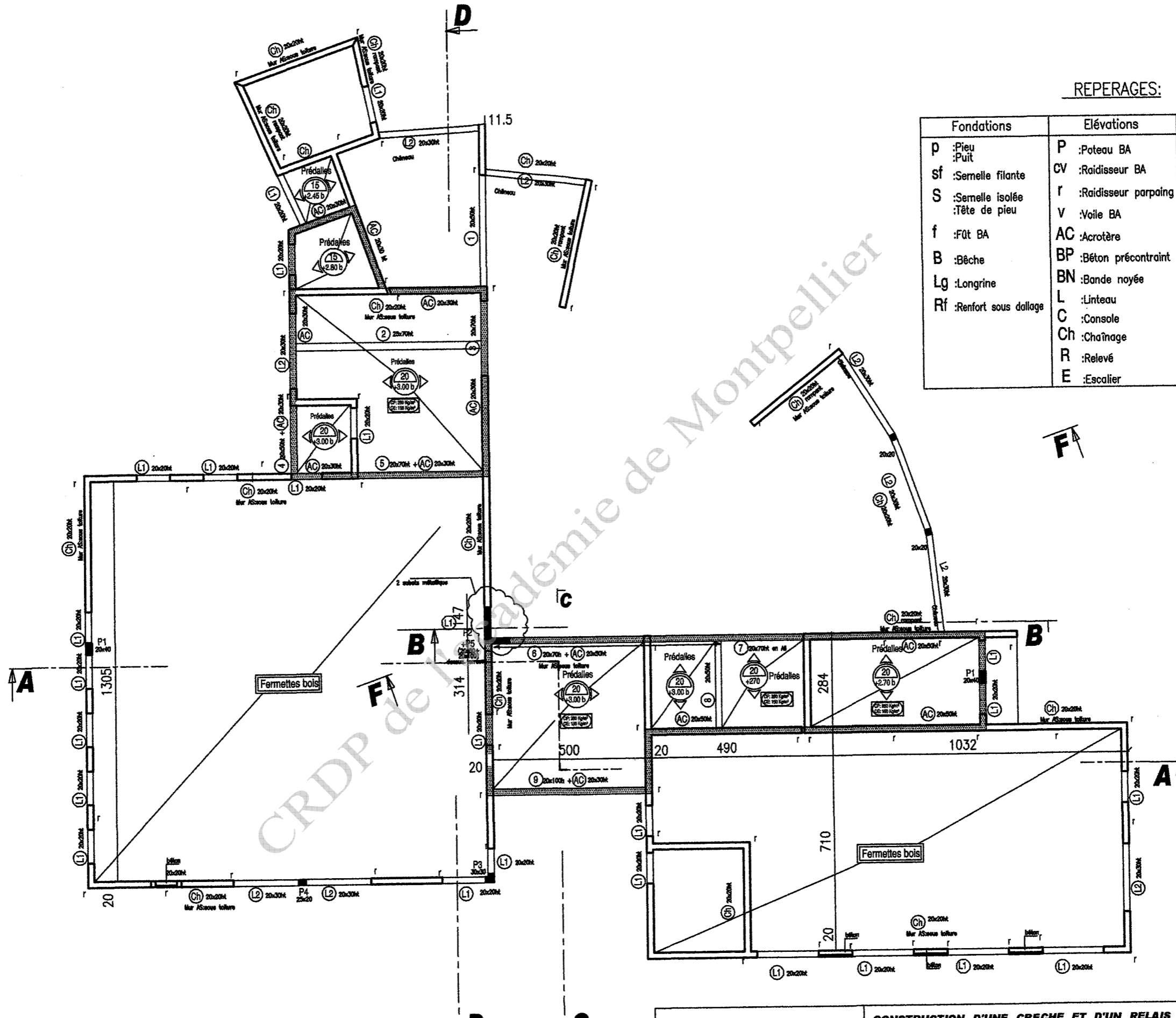
BACCALAUREAT PROFESSIONNEL TECHNICIEN DU BATIMENT ETUDES et ECONOMIE	CONSTRUCTION D'UNE CRECHE ET D'UN RELAIS ASSISTANTES MATERNELLES	
	EPREUVE E1 : EPREUVE SCIENTIFIQUE ET TECHNIQUE	Session : 2009
	EPREUVE E2 : PREPARATION D'UNE OFFRE EPREUVE E3 : PRODUCTION ET COMMUNICATION	
		0906-TBE ST T

LEGENDES:

Désignation	Représentation
Parpaing plein	
Parpaing creux	
Blocs à bancher	
Béton banché	
Mur ou acrotère dans hauteur de l'étage suivant	
Murs existant	
Murs siporex	
Réservation plancher	
Réservation mur	
Trémie Asc et Esc	

REPERAGES:

Fondations	Elévations	Arases
P :Pieu :Puit	P :Poteau BA CV :Raidisseur BA	NS :niveau supérieur SF :sous face
Sf :Semelle filante S :Semelle isolée :Tête de pieu	r :Raidisseur parpaing V :Voile BA	AI :arase inférieur AS :arase supérieur
f :Fût BA B :Bêche Lg :Longrine Rf :Renfort sous dallage	AC :Acrotère BP :Béton précontraint BN :Bande noyée L :Linteau C :Console Ch :Chaînage R :Relevé E :Escalier	



DG14

BACCALAUREAT PROFESSIONNEL TECHNICIEN DU BATIMENT ETUDES et ECONOMIE	CONSTRUCTION D'UNE CRECHE ET D'UN RELAIS ASSISTANTES MATERNELLES	
	EPREUVE E1 : EPREUVE SCIENTIFIQUE ET TECHNIQUE	
	EPREUVE E2 : PREPARATION D'UNE OFFRE	
	EPREUVE E3 : PRODUCTION ET COMMUNICATION	
	Session : 2009	
	0906-TBE ST T	