

SERVICES CULTURE ÉDITIONS
RESSOURCES POUR
L'ÉDUCATION NATIONALE

**Ce document a été numérisé par le CRDP de Montpellier pour la
Base Nationale des Sujets d'Examens de l'enseignement professionnel**

Campagne 2009

Ce fichier numérique ne peut être reproduit, représenté, adapté ou traduit sans autorisation.

BACCALAUREAT PROFESSIONNEL

Artisanat et Métiers d'art _ Option Art de la pierre

U 21 Epreuve E2 Epreuve technologique

Sous-épreuve A2: Préparation d'une fabrication en atelier et de chantier ou pose et installation d'un assemblage

Durée: 3 heures

Coefficient: 1,5

Ce dossier comporte 6 pages au total :

- le sujet : 4 pages (page 1/6 à page 4/6)
- les documents réponses : 2 pages (page 5/6 et page 6/6)



CONTEXTE

Dans le cadre de la création d'une fontaine en pierre de Comblanchien clair pour la ville de Nuits Saint Georges en Côte d'or.

EPREUVE

ON VOUS DONNE:

- L'élévation et La vue de droite 2/6
- La vue dessus 3/6
- Le bordereau de prix 4/6
- Supports pour les réponses : pages 5/6 et 6/6
(Calepinage avec les perspectives face et arrière)
- Une feuille d'examen pour le calcul de prix

ON VOUS DEMANDE:

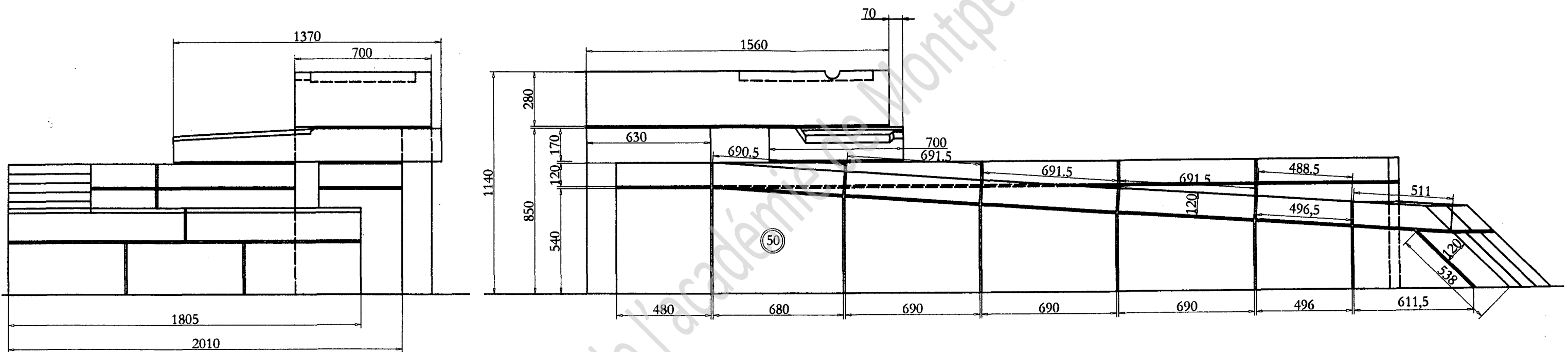
- De procéder au marquage des éléments en pierre massive. Côtés de la fontaine (joints 10mm). Sur les pages 5/6 et 6/6.
- Sur fichier .xls :
 - Établir la liste de débit de l'ensemble des éléments massifs (éléments non grisés).
 - Trouver le volume total et la masse de l'ensemble pour une densité de 2,65.
 - Établir le coût de revient de l'ensemble des éléments massifs.
 - Imprimer votre travail. (à remettre en fin d'épreuve dans la feuille d'examen)

ON EXIGE

- le marquage est exploitable
- la liste de débit est complète et les dimensions sont exactes
- le volume et la masse sont exacts
- l'exactitude du prix TTC

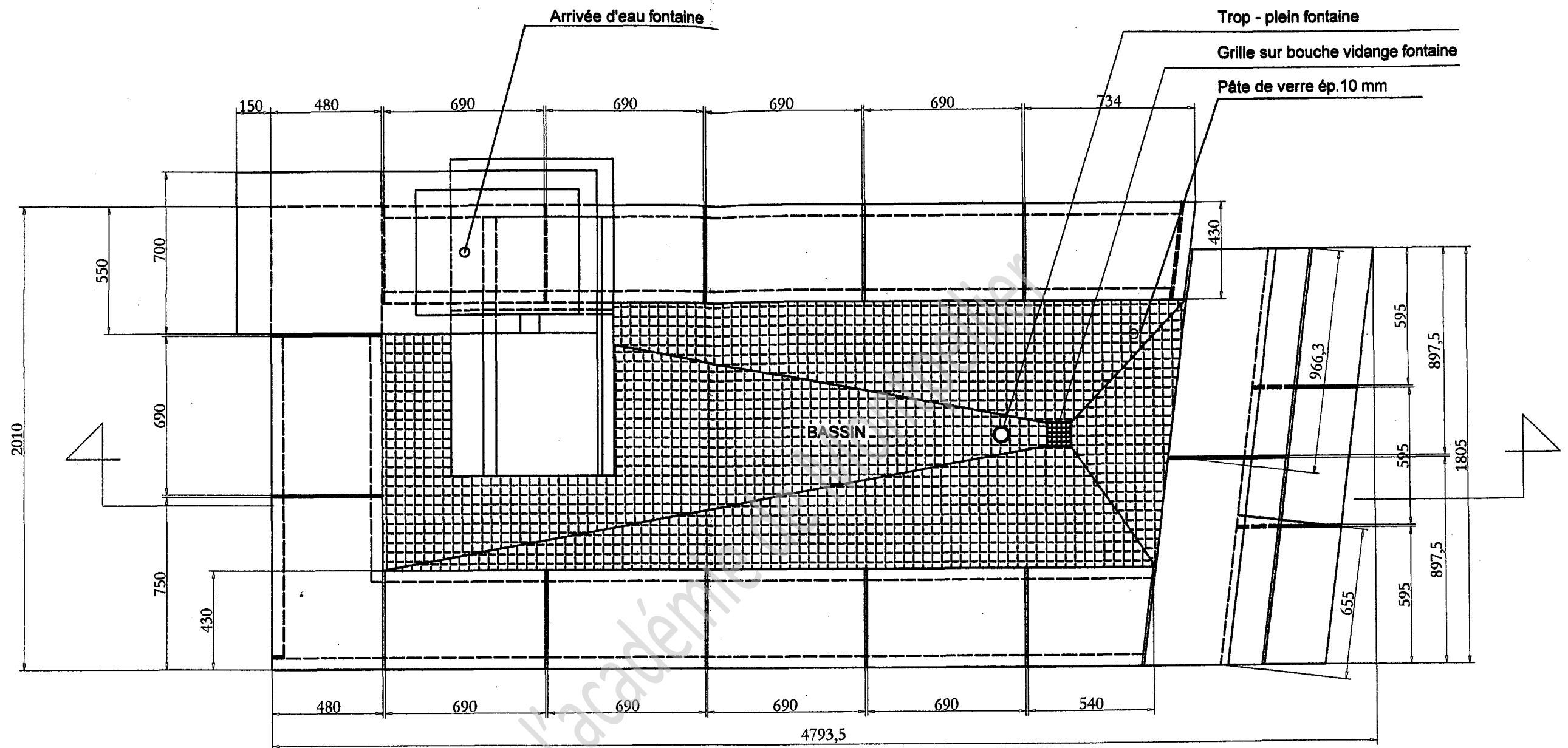
BAREME DE CORRECTION

- 4 points
- 6 points
- 5 points
- 5 points



Vue de droite et Elevation - Echelle 1/20

BACCALAUREAT PROFESSIONNEL 0906-AMA A T A
Artisanat et Métiers d'Art - Option : Art de la Pierre
Session 2009
 Epreuve E2 Technologie
 Sous-épreuve A2 : Préparation d'une fabrication en atelier et de chantier ou
 pose et installation d'un assemblage
Coefficient : 1,5 **Durée : 3h** **2/6**



Vue de Dessus - Echelle 1/20

BACCALAUREAT PROFESSIONNEL	0906-AMA A T A
Artisanat et Métiers d'Art - Option : Art de la Pierre	
Session 2009	
Epreuve E2 Technologie	
Sous-épreuve A2 : Préparation d'une fabrication en atelier et de chantier ou pose et installation d'un assemblage	
Coefficient : 1,5	Durée : 3h
	3/6

Bordereau de prix

prix au m2 hors taxe

Cotes en mm

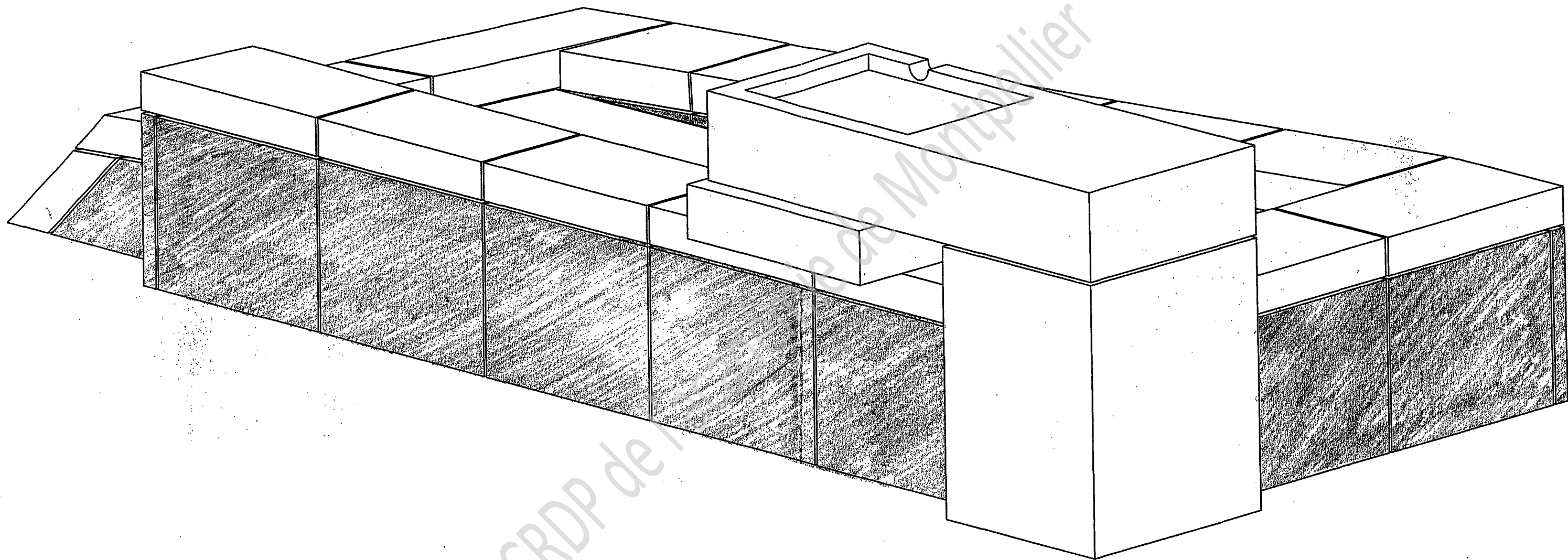
MATERIAUX

EPaisseur des tranches

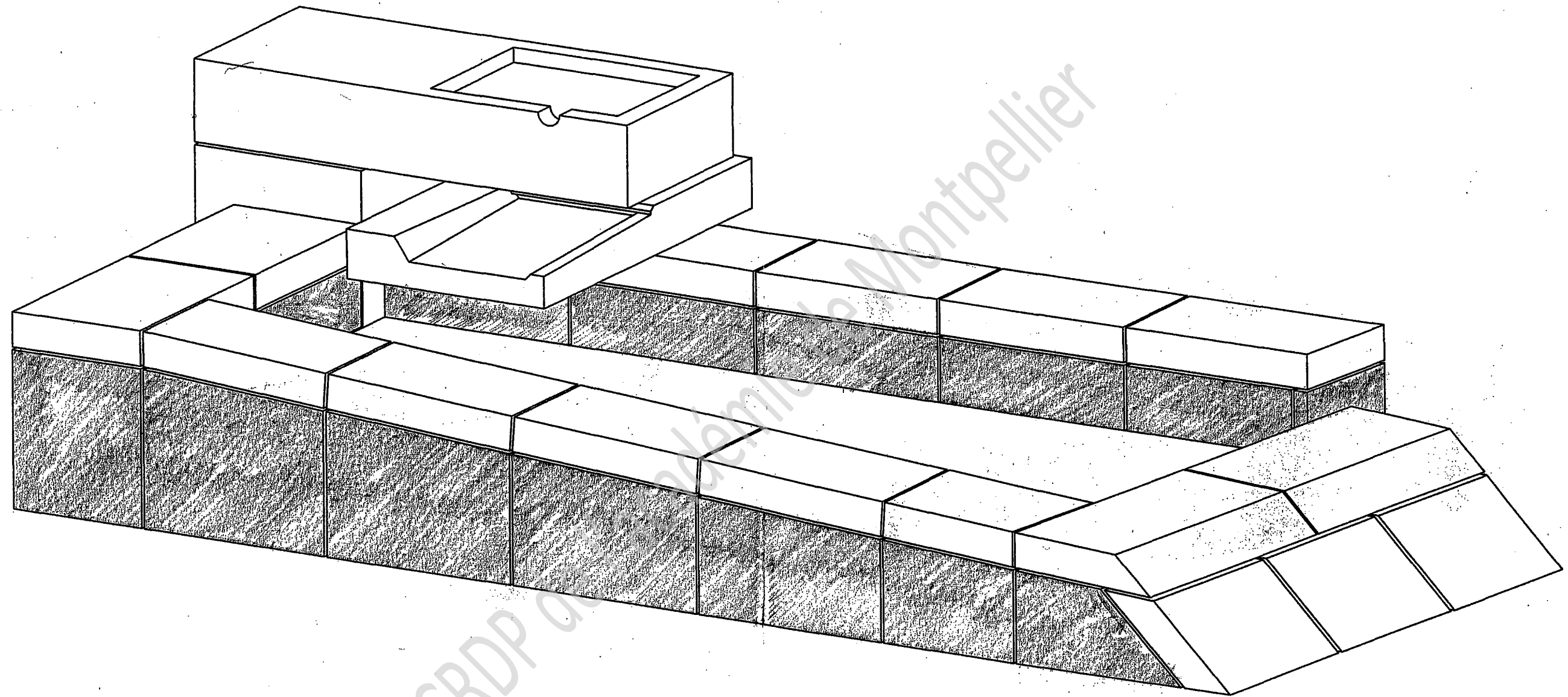
	EP100	EP110	EP120	EP130	EP140
BEAUNOTTE	201,53 €	218,94 €	236,36 €	251,29 €	268,70 €
COMBL MOUCHETE	124,42 €	135,17 €	145,92 €	155,14 €	165,89 €
COMBLANCHIEN LM	172,69 €	187,62 €	202,54 €	215,33 €	230,26 €
COMBLANCHIEN CLAIR	207,04 €	224,93 €	242,82 €	258,16 €	276,05 €
CORTON BEIGE ROSE B	338,62 €	367,88 €	397,15 €	422,23 €	451,49 €
CORTON BEIGE ROSE F	215,99 €	234,65 €	253,32 €	269,32 €	287,98 €
HAUTEVILLE D	255,47 €	277,55 €	299,63 €	318,55 €	340,63 €
LANVIGNES	172,81 €	187,75 €	202,68 €	215,48 €	230,42 €
MAGNY ST MARC CLAIR	222,71 €	241,96 €	261,20 €	277,70 €	296,95 €
MAGNY ST MARC JAUNE	209,59 €	227,70 €	245,81 €	261,34 €	279,45 €
MAREUIL 3/4	140,82 €	152,99 €	165,16 €	175,59 €	187,76 €
MAREUIL 5	173,02 €	187,97 €	202,92 €	215,74 €	230,69 €
POISEUL BEIGE	147,83 €	160,60 €	173,38 €	184,33 €	197,10 €
POISEUL JAUNE	147,83 €	160,60 €	173,38 €	184,33 €	197,10 €
RUOMS	209,59 €	227,70 €	245,81 €	261,34 €	279,45 €
SEMOND	150,62 €	163,64 €	176,65 €	187,81 €	200,83 €
ST ANNE ALPHA	421,20 €	457,60 €	494,00 €	525,20 €	561,60 €
HENRI 4	326,71 €	354,95 €	383,18 €	407,38 €	435,62 €
PALOMA	371,34 €	403,44 €	435,53 €	463,03 €	495,13 €
ROUGE DIVA	158,96 €	172,70 €	186,44 €	198,21 €	211,95 €

Comblanchien clair : 2400,00 € le prix au m³ pré-scié.

BACCALAUREAT PROFESSIONNEL	0906-AMA A T A
Artisanat et Métiers d'Art - Option : Art de la Pierre	
Session 2009	
Epreuve E2 Technologie	
Sous-épreuve A2 : Préparation d'une fabrication en atelier et de chantier ou pose et installation d'un assemblage	
Coefficient : 1,5	Durée : 3h
	4/6



BACCALAUREAT PROFESSIONNEL 0906-AMA A T A
Artisanat et Métiers d'Art - Option : Art de la Pierre
Session 2009
Epreuve E2 Technologie
Sous-épreuve A2 : Préparation d'une fabrication en atelier et de chantier ou
pose et installation d'un assemblage
Coefficient : 1,5 **Durée : 3h** **5/6**



BACCALAUREAT PROFESSIONNEL 0906-AMA A T A
Artisanat et Métiers d'Art - Option : Art de la Pierre
Session 2009
Epreuve E2 Technologie
Sous-épreuve A2 : Préparation d'une fabrication en atelier et de chantier ou
pose et installation d'un assemblage
Coefficient : 1,5 **Durée : 3h** **6/6**