



SERVICES CULTURE ÉDITIONS
RESSOURCES POUR
L'ÉDUCATION NATIONALE

Ce document a été numérisé par le CRDP de Montpellier pour la
Base Nationale des Sujets d'Examens de l'enseignement professionnel

Campagne 2009

Ce fichier numérique ne peut être reproduit, représenté, adapté ou traduit sans autorisation.

BACCALAUREAT PROFESSIONNEL

Technicien Constructeur Bois

E1 – Epreuve Scientifique et technique

Sous épreuve E.11

ANALYSE TECHNIQUE D'UN OUVRAGE

DOSSIER TECHNIQUE

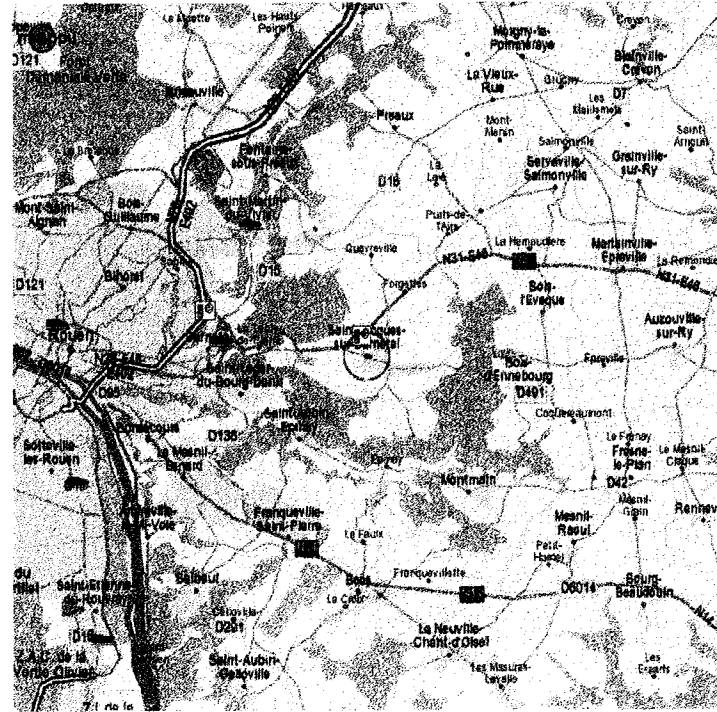
Ce dossier comprend :

Thème	Page
- Page de garde	1 / 11
- Plan de situation - Plan de masse - Perspectives	2 / 11
- Plan des Façades	3 / 11
- Vue en plan solivage du 1 ^{er} étage	4 / 11
- Vue en plan de la charpente	5 / 11
- Coupe A-A et B-B	6 / 11
- Descriptif sommaire	7 / 11
- Plan de repérage pour le levage	8 / 11
- Plan d'exécution du balcon	9 / 11
- Plan d'ensemble de la lucarne	10 / 11
- Plan d'exécution de la lucarne	11 / 11

CODE EPREUVE : 0906-TCB ST 11		EXAMEN : BACCALAUREAT PROFESSIONNEL	SPECIALITE : Technicien Constructeur Bois
SESSION 2009	DOSSIER TECHNIQUE	EPREUVE : E1 – Scientifique et technique Sous épreuve E.11 ANALYSE TECHNIQUE D'UN OUVRAGE	<u>Calculatrice</u> <u>autorisée</u>
Durée : 4 h 00		Coefficient : 3	Page : 1 / 11

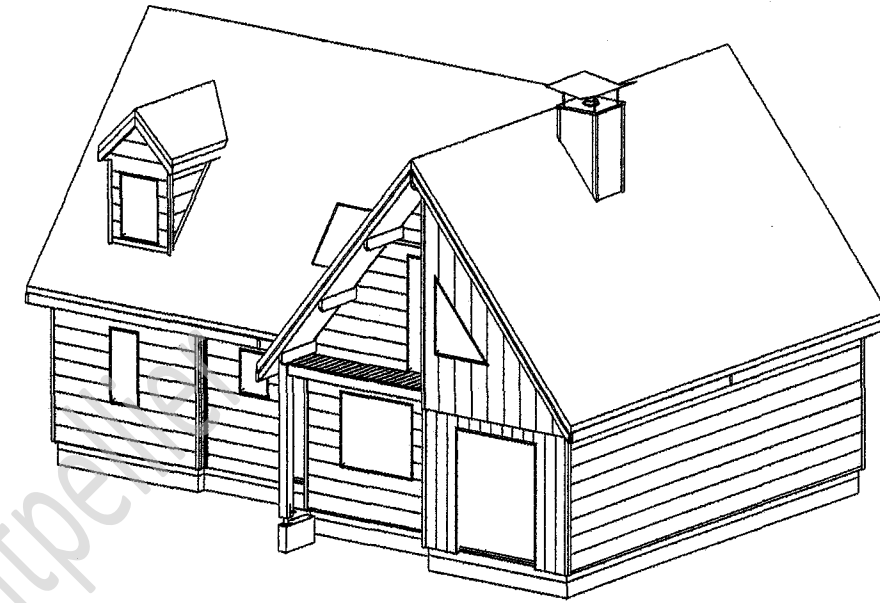
PLAN DE SITUATION

échelle 1/100000
1cm = 1km



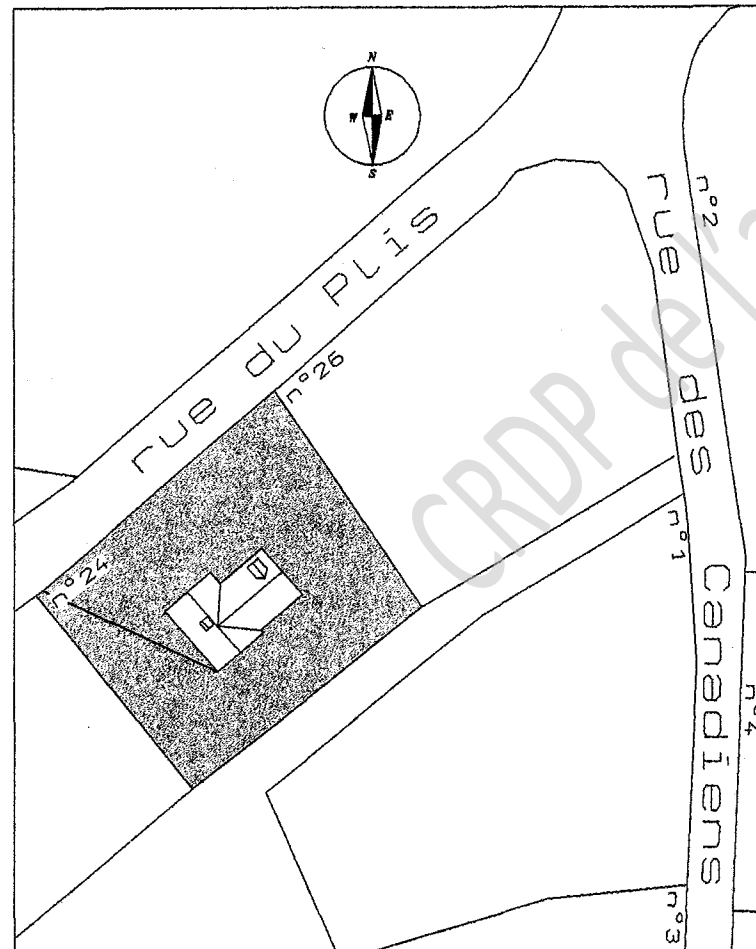
AXONOMETRIE finie façade Nord-Ouest

échelle 1/150



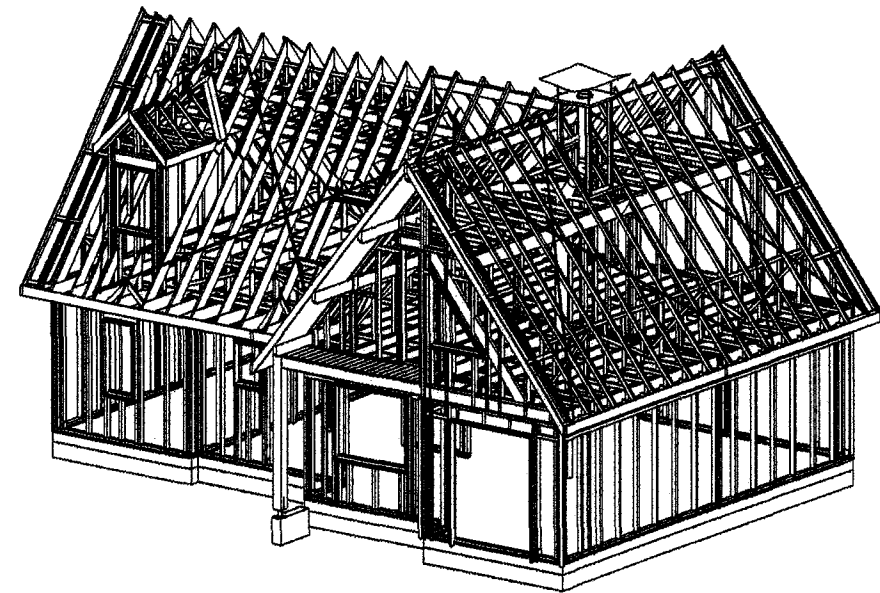
PLAN DE MASSE

échelle 1/1000
1cm = 10m



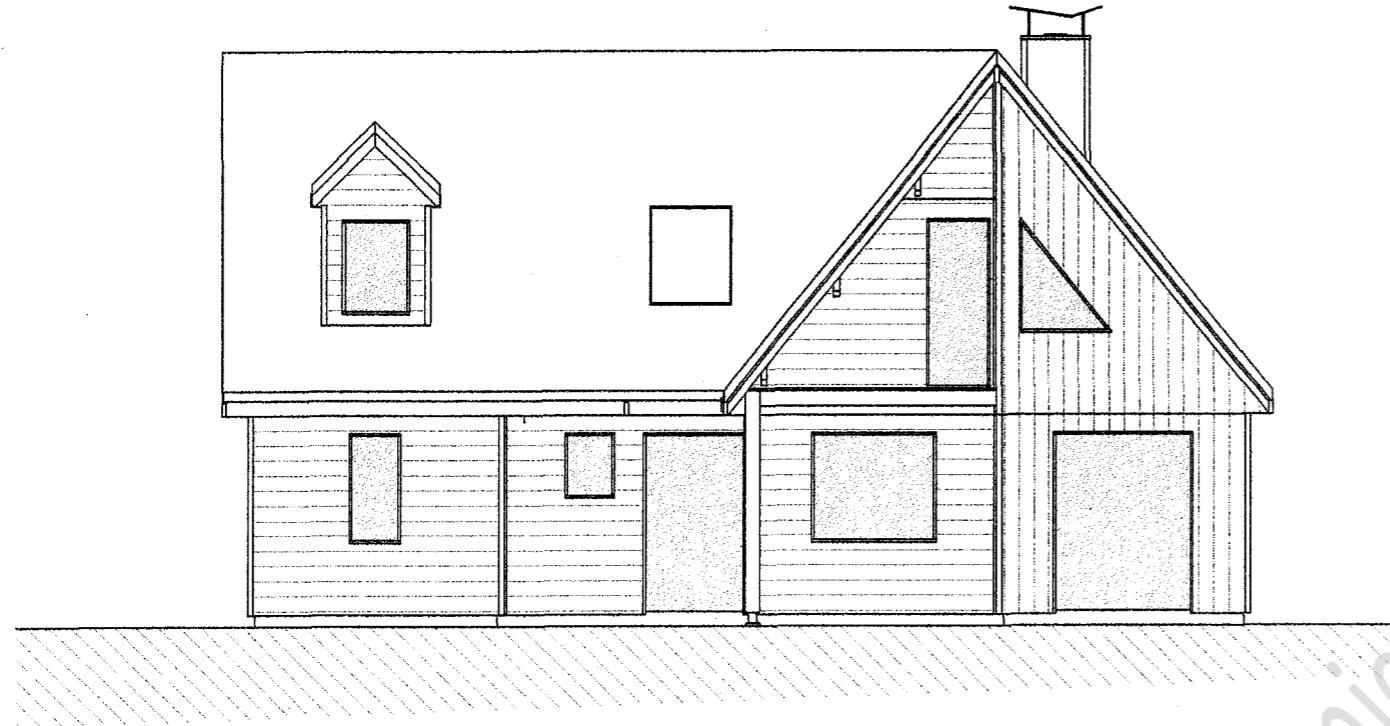
AXONOMETRIE O.B façade Nord-Ouest

échelle 1/150



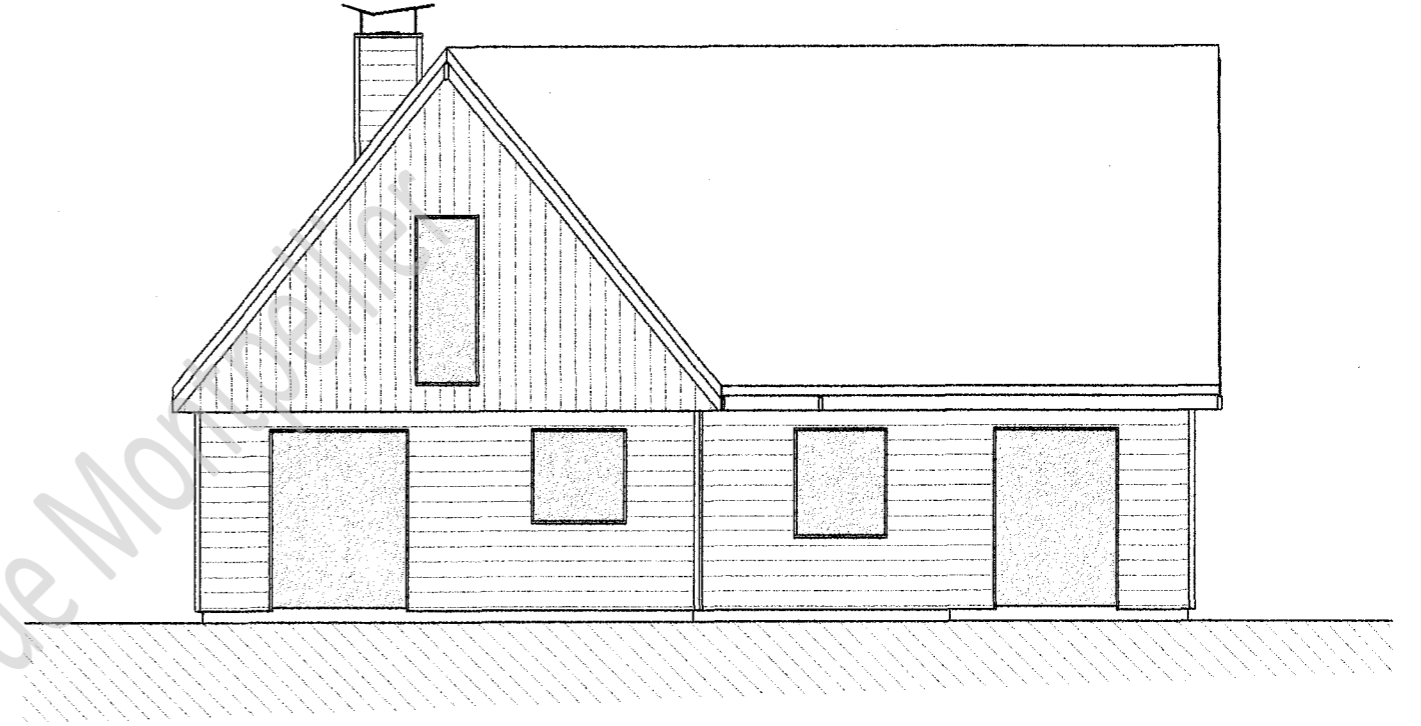
FACADE Nord-Ouest

échelle 1/100
1cm = 1m



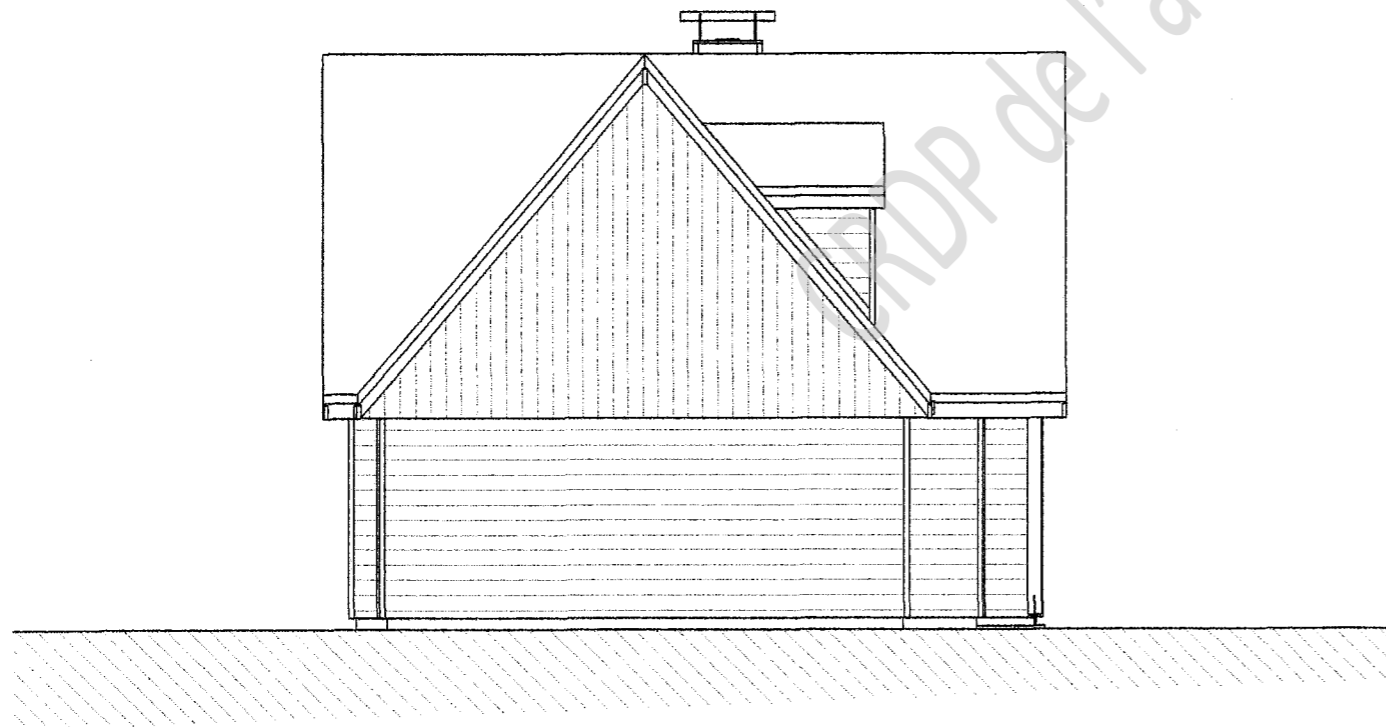
FACADE Sud-Est

échelle 1/100
1cm = 1m



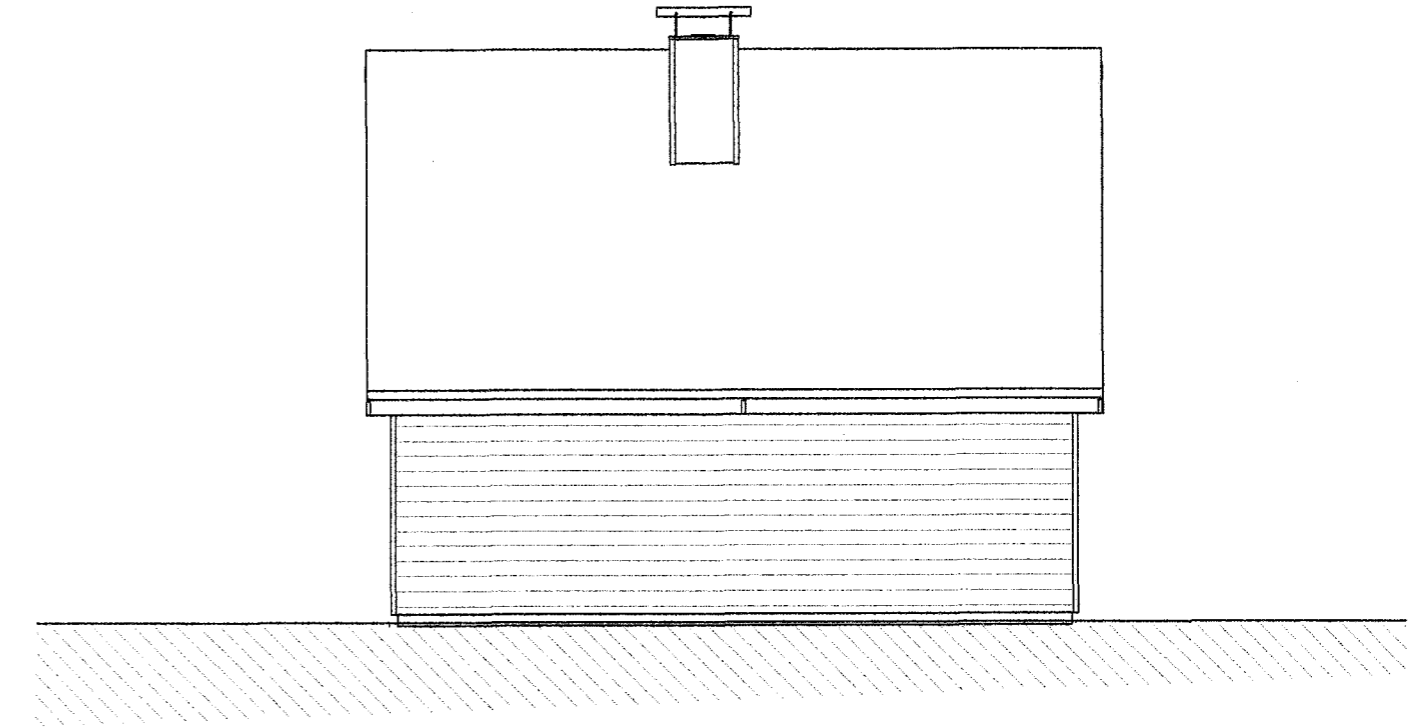
FACADE Nord-Est

échelle 1/100
1cm = 1m



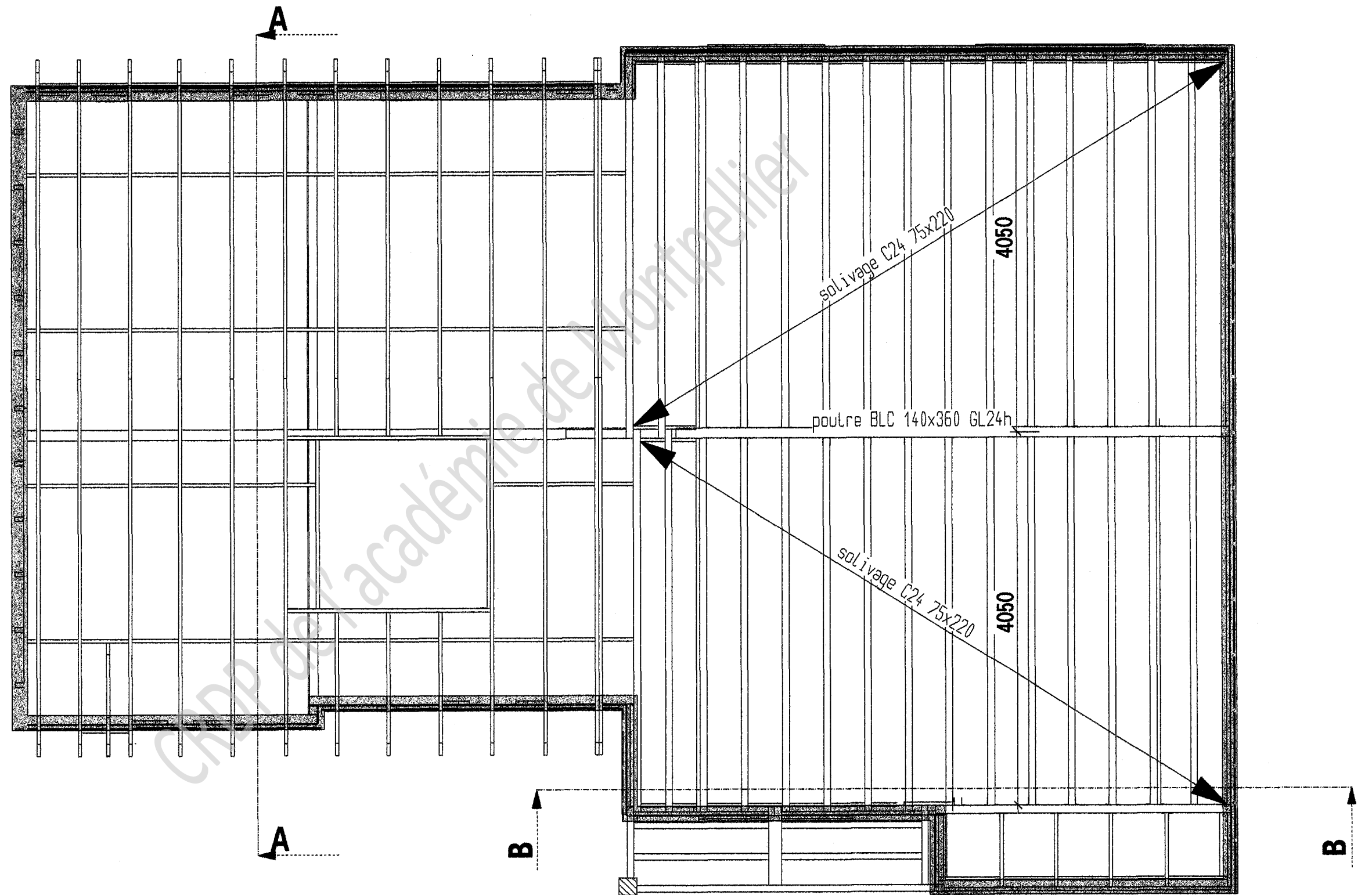
FACADE Sud-Ouest

échelle 1/100
1cm = 1m



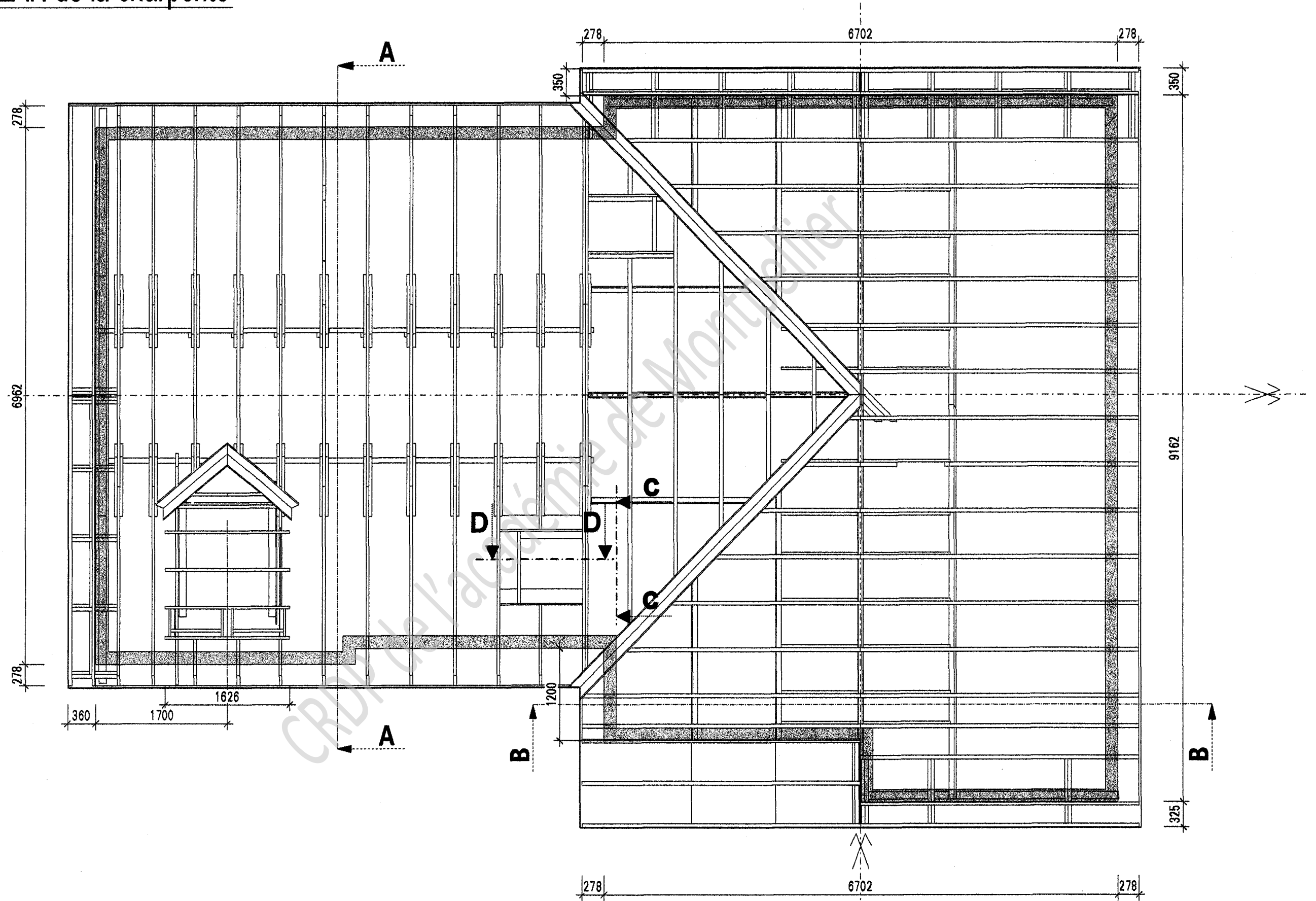
VUE EN PLAN solivage du 1er étage

échelle 1/50
1cm = 0.50m



VUE EN PLAN de la charpente

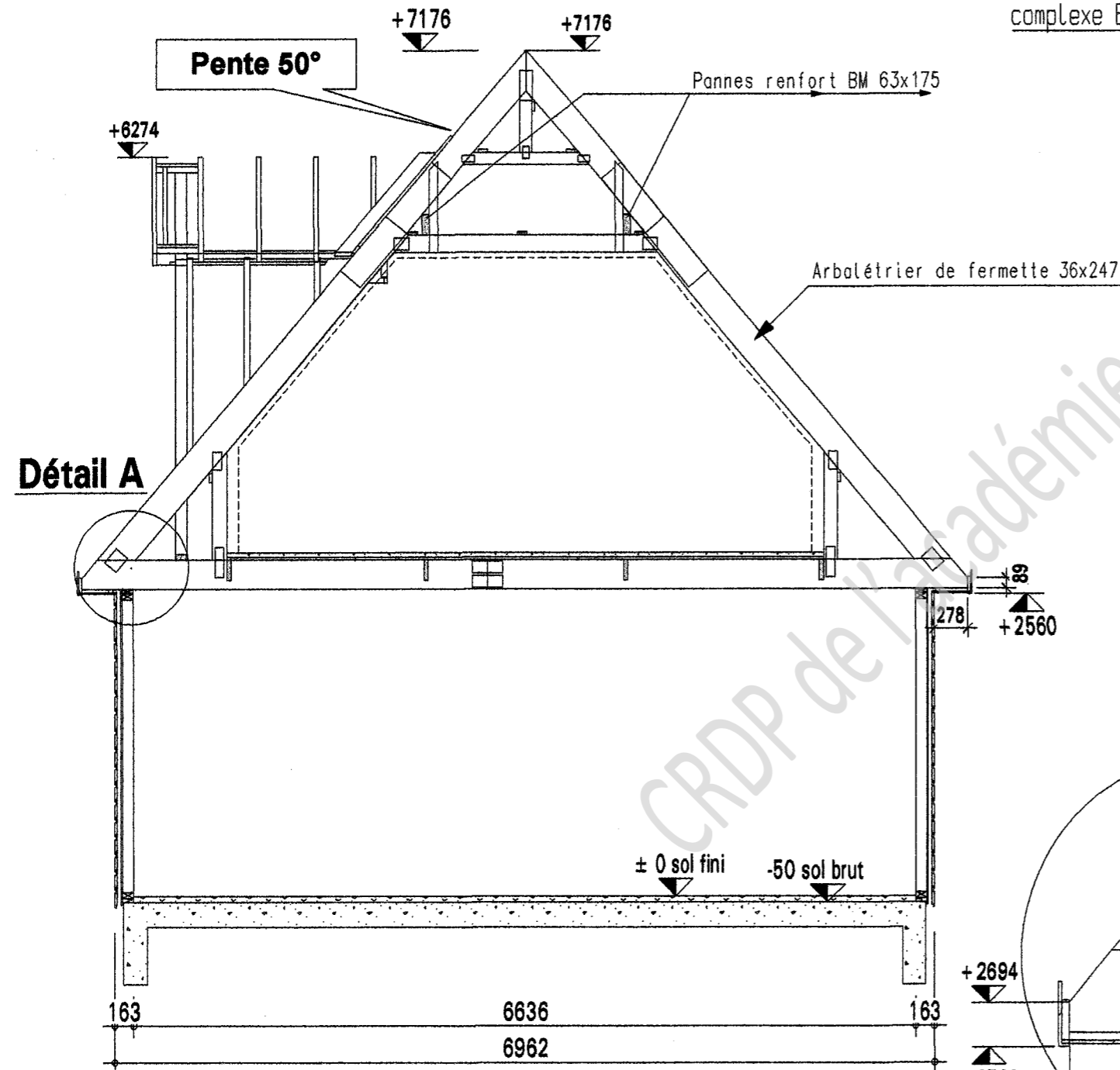
échelle 1/50
1cm = 0.50m



COUPES

échelle 1/50
1cm = 0.50m

Coupe A-A

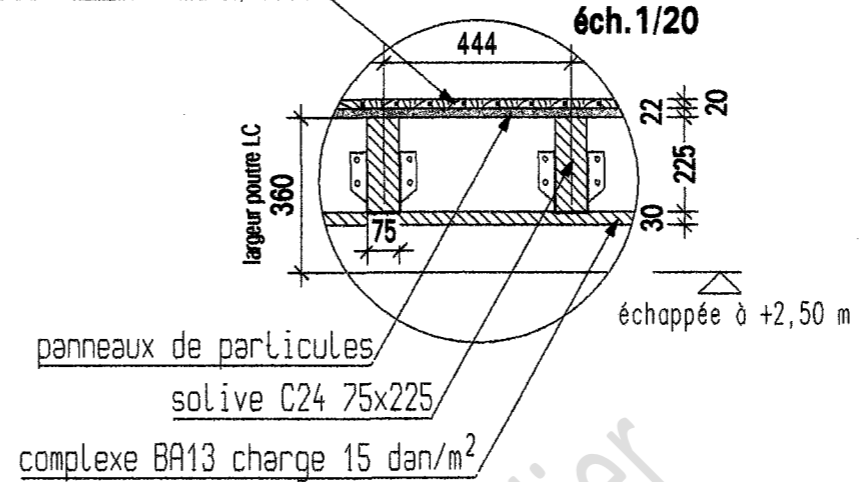


Détail A

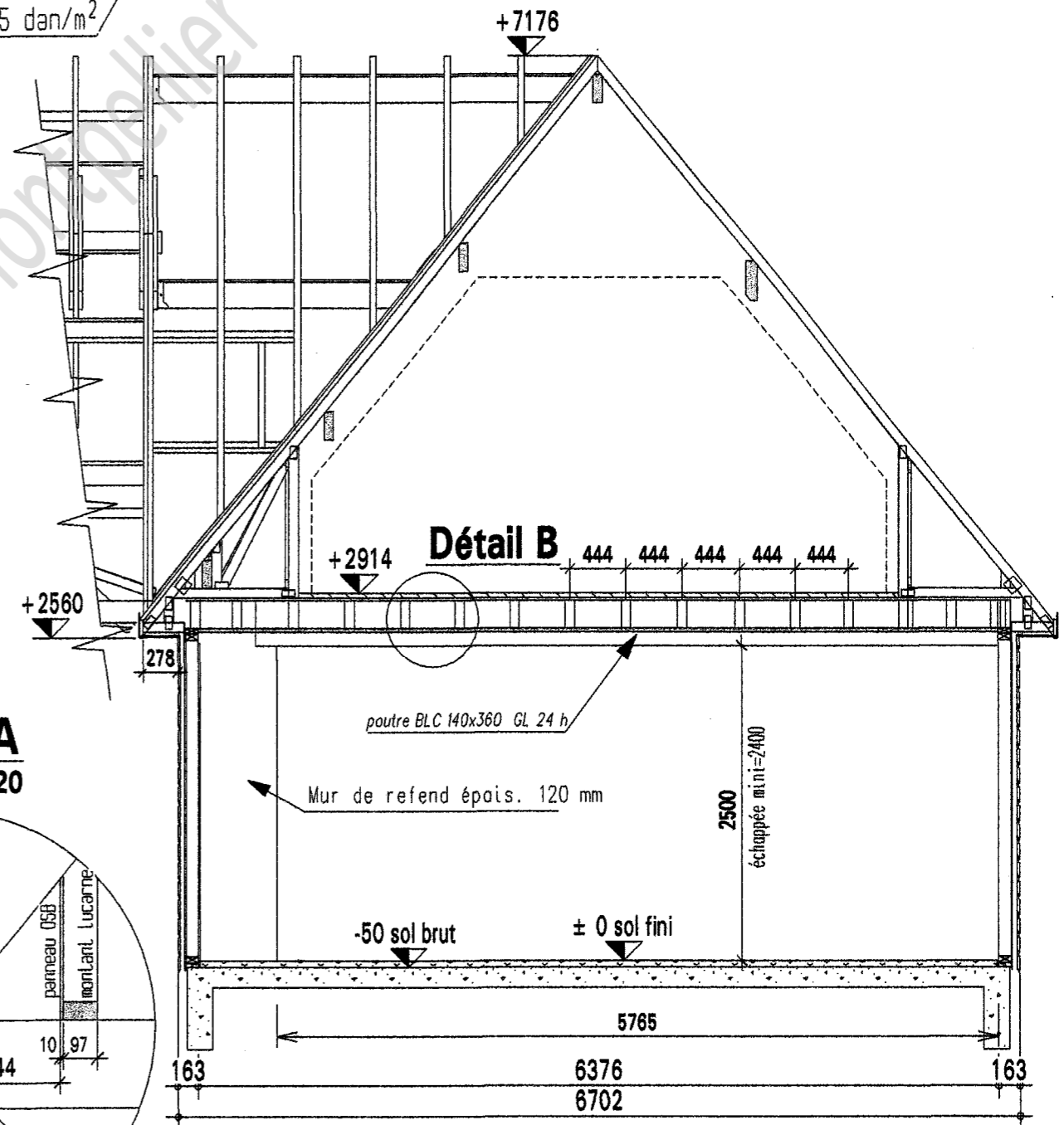
plancher chêne D30 ép=20mm

Détail B

éch. 1/20

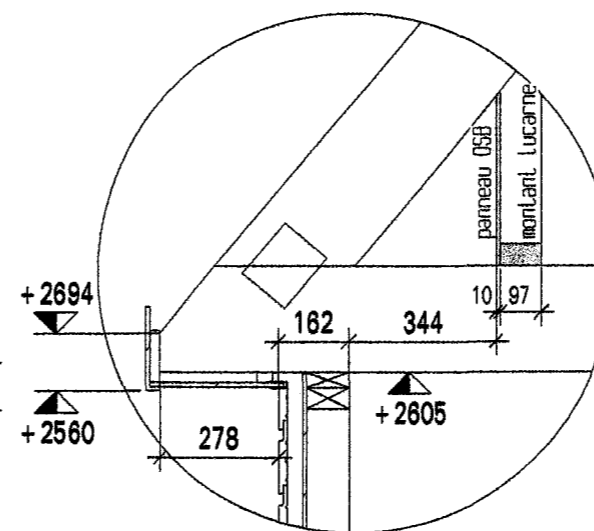


Coupe B-B



Détail A

éch. 1/20



01 Lot : Charpente - Construction Bois

01 01 Ossature bois :

L'entrepreneur titulaire du présent lot aura à sa charge la fourniture et mise en œuvre d'un ensemble de murs extérieurs à ossature bois (hauteur suivant plan) composés :

- d'un parement intérieur en plaque de plâtre BA 13
- d'une ossature avec montants en 50x97
- d'une isolation avec pare vapeur continu
- d'un OSB de 10mm qui assure le contreventement du mur
- d'un pare pluie
- d'un contre liteau de 35 x 46
- d'un bardage de 21 x 270
- D'un ceinturage haut et bas par une traverse compris lisses basses et hautes complémentaires. Les traverses basses des panneaux de façade seront fixer sur la dalle basse du RDC, type de fixation à définir, y compris mise en œuvre d'une bande de feutre bitumineux 36S à poser entre la lisse basse et la dalle BA du RDC, fixation selon la réglementation DTU en vigueur.

01.02 Balcon :

Le poteau :

- Le poteau sera fixé en pied sur une platine :
- la plus discrète possible
 - réglable en hauteur.
 - La charge totale appliquée sur le poteau sera de 500 daN

Les lames de terrasse :

- Les lames de terrasses devront être :
- d'une essence « feuillues tropicales »
 - dur
 - de classe 4
 - résister aux termites,
 - être stable avec la meilleure caractéristique mécanique

Elles seront fixées avec des vis fraisées à filetage partiel de diamètre 5mm.

Pour des raisons esthétiques, aucune lame ne sera délignée

Toutes les ferrures extérieures devront être protégées de la corrosion par électrozingage

01.03 Bardage :

Bardage en clins de bois massif type bardage en pose horizontale, ossature : constituée par des tasseaux de 35 mm d'épaisseur traités en classe II; et mise en place d'un pare-pluie sous les tasseaux. Fixation des lames par des pointes annelées, à tête bombée, en inox de 2,3 x 50. Garantie 10 ans. Classement M3 au feu. : deux fixations verticales au droit de chaque tasseau par largeur utile de 200 mm ; mise en œuvre avec emploi de tous les éléments accessoires nécessaires, dont notamment planches de bout. Avec toutes découpes, orifices et dispositions de pose nécessaires, pour assurer la ventilation réglementaire.

01.04 Lucarne :

La lucarne est composée d'une façade et de jouée en ossature bois et d'un chapeau constitué de fermettes assemblées par connecteurs
La pente du comble de la lucarne est 45 °
La lucarne est composée de 6 sous ensembles préfabriqués.
Chaque sous ensemble est assemblé en atelier.

Sections des pièces :

- Eléments de fermette : 36 x 72
- Eléments de jouée : 50 x 97
- Linteau de façade : 35 x 187

01.05 Fenêtre de toit :

Choix de la fenêtre de toit :

- Classique à rotation
- Dimension : 78 x 118

Un habillage LSB (VELUX) sera mis en œuvre pour assurer la finition entre la fenêtre et le revêtement intérieur : Les dimensions du chevêtre seront déterminées par rapport à cette finition

01.05 Isolation des combles:

L'isolation initiale est constituée d'une laine de verre VA de 200 mm densité 9,5 à 12 Kg/m² positionnée dans la chambrée d'arbalétrier des fermettes.

Un vide technique est réalisé par un tasseau de 22 x 45 sous les arbalétriers servant de support du revêtement intérieur en plaques de plâtre BA 13.

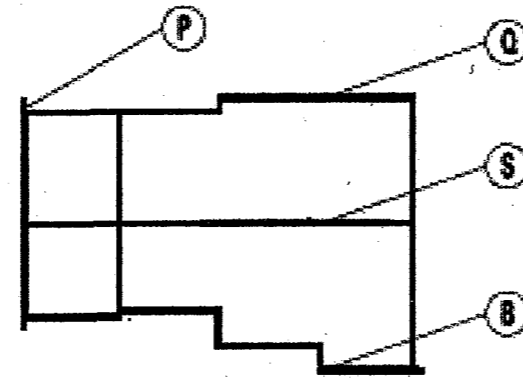
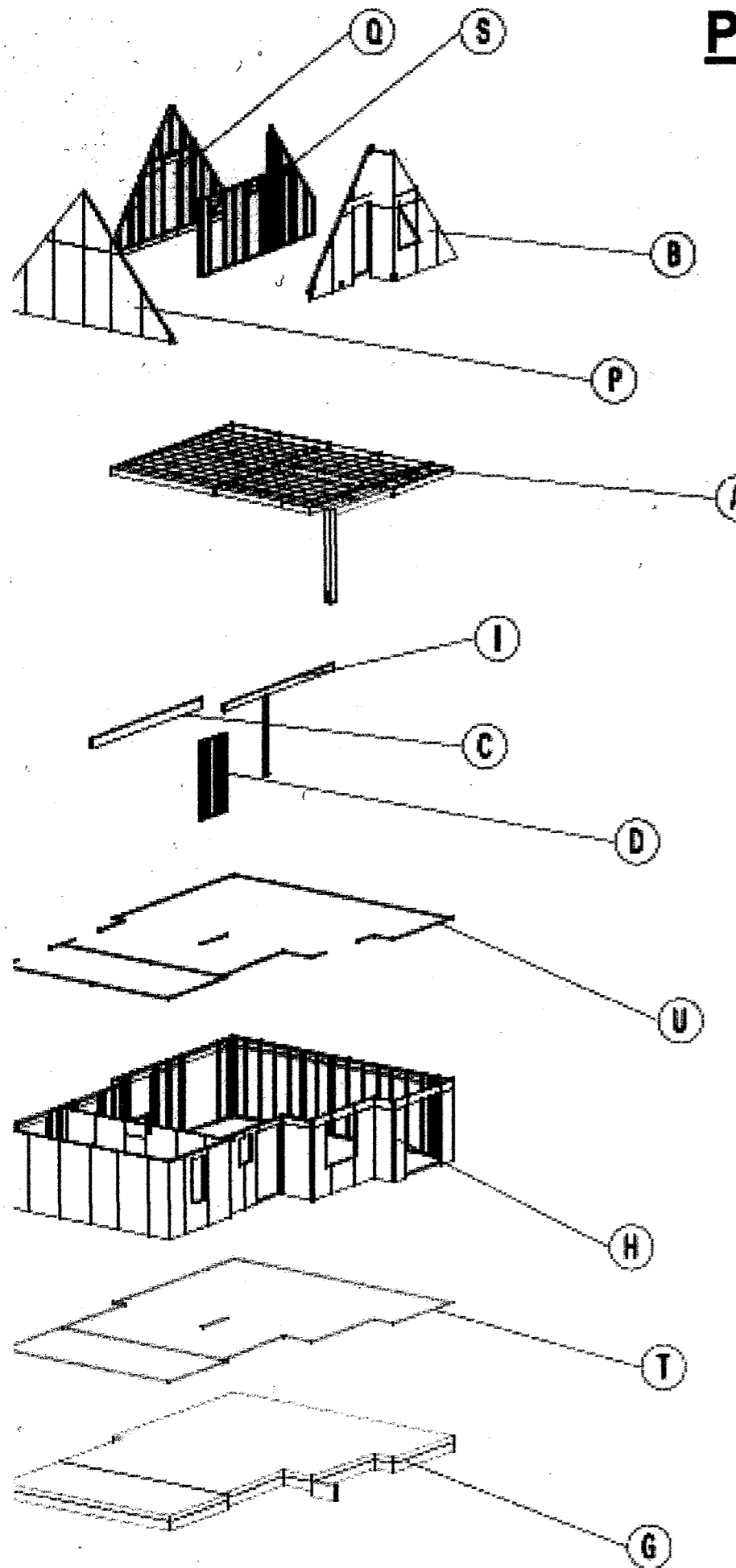
Afin d'améliorer l'isolation thermique des combles aménagés, un complément d'isolation en sous toiture sera installé et devra répondre à ces critères :

Il devra :

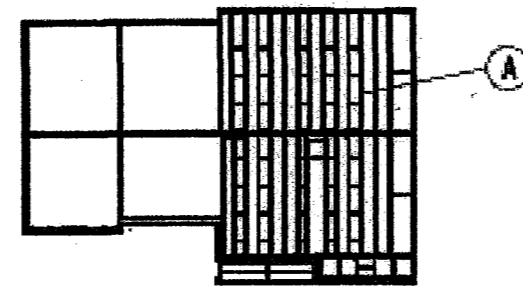
- limiter les ponts thermiques
- assurer la fonction de pare pluie

On exige un coefficient U = 0,165 W/m².K, en fin de travaux

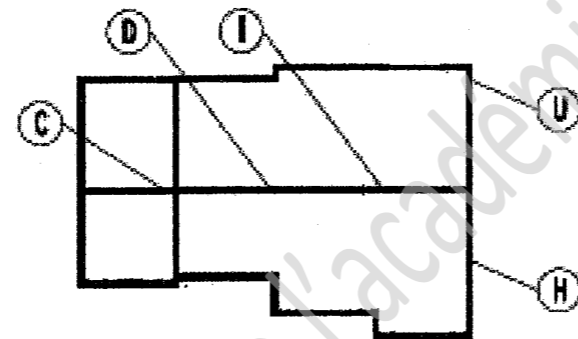
PLAN DE REPERAGE POUR LE LEVAGE



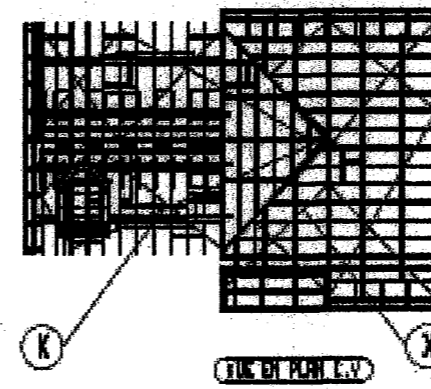
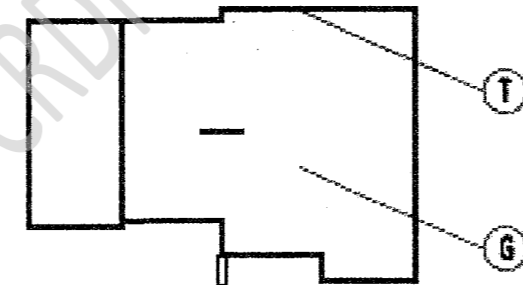
VUE EN PLAN PIGNON D.B.



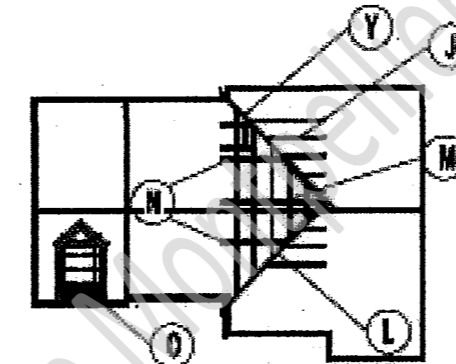
VUE EN PLAN PIGNON 1er étage



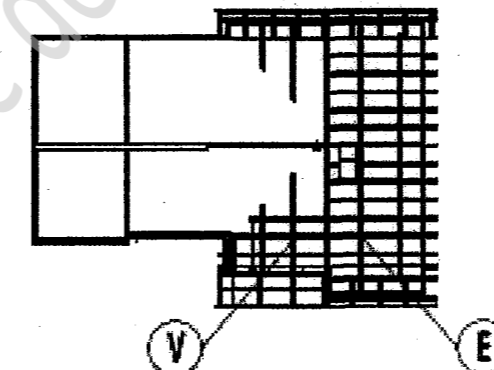
VUES EN PLAN RC



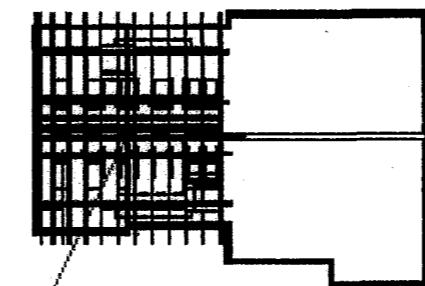
VUE EN PIGNON L.V.



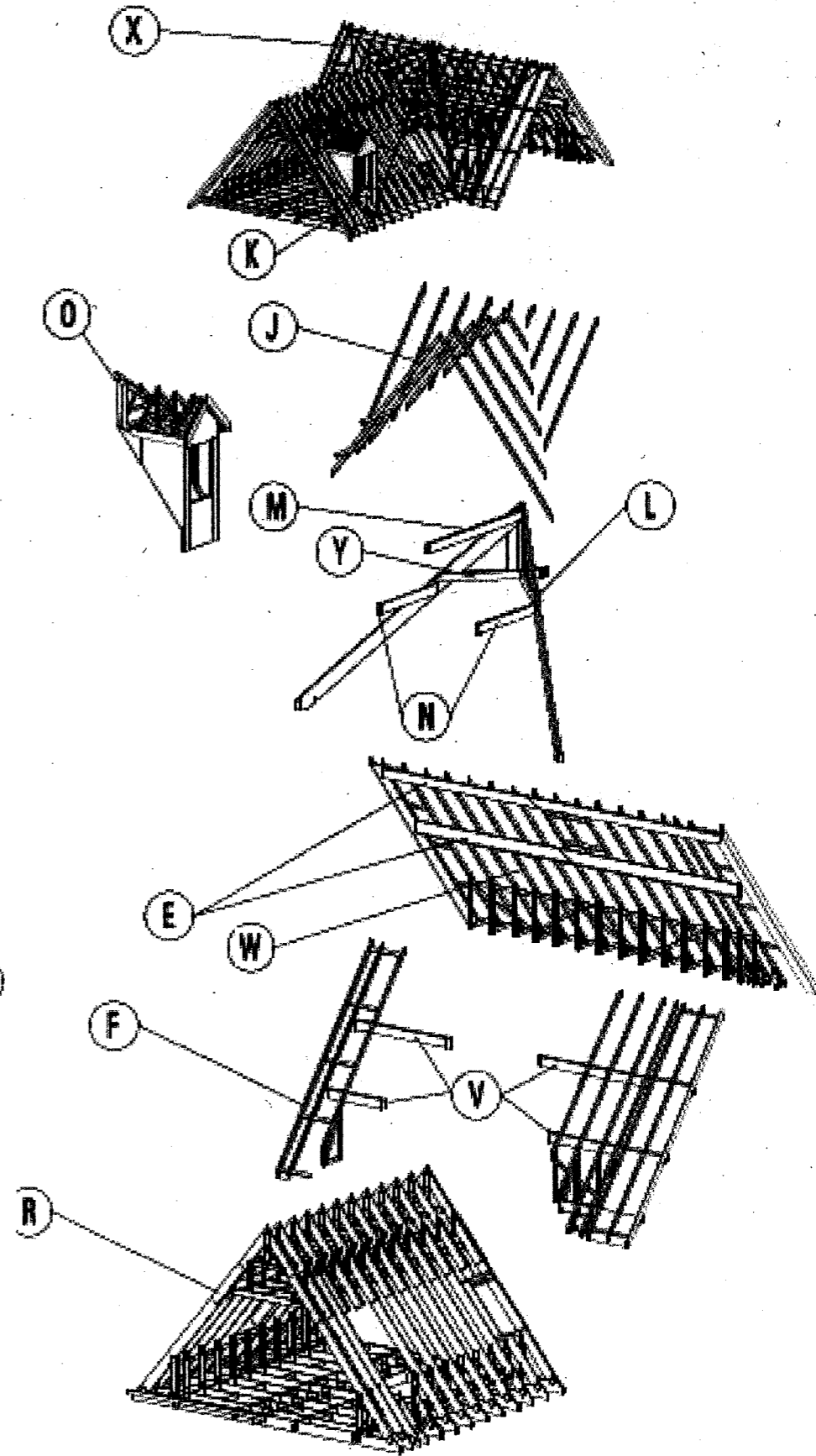
VUE EN PLAN CARRONNE ROUPEL + LIGNE



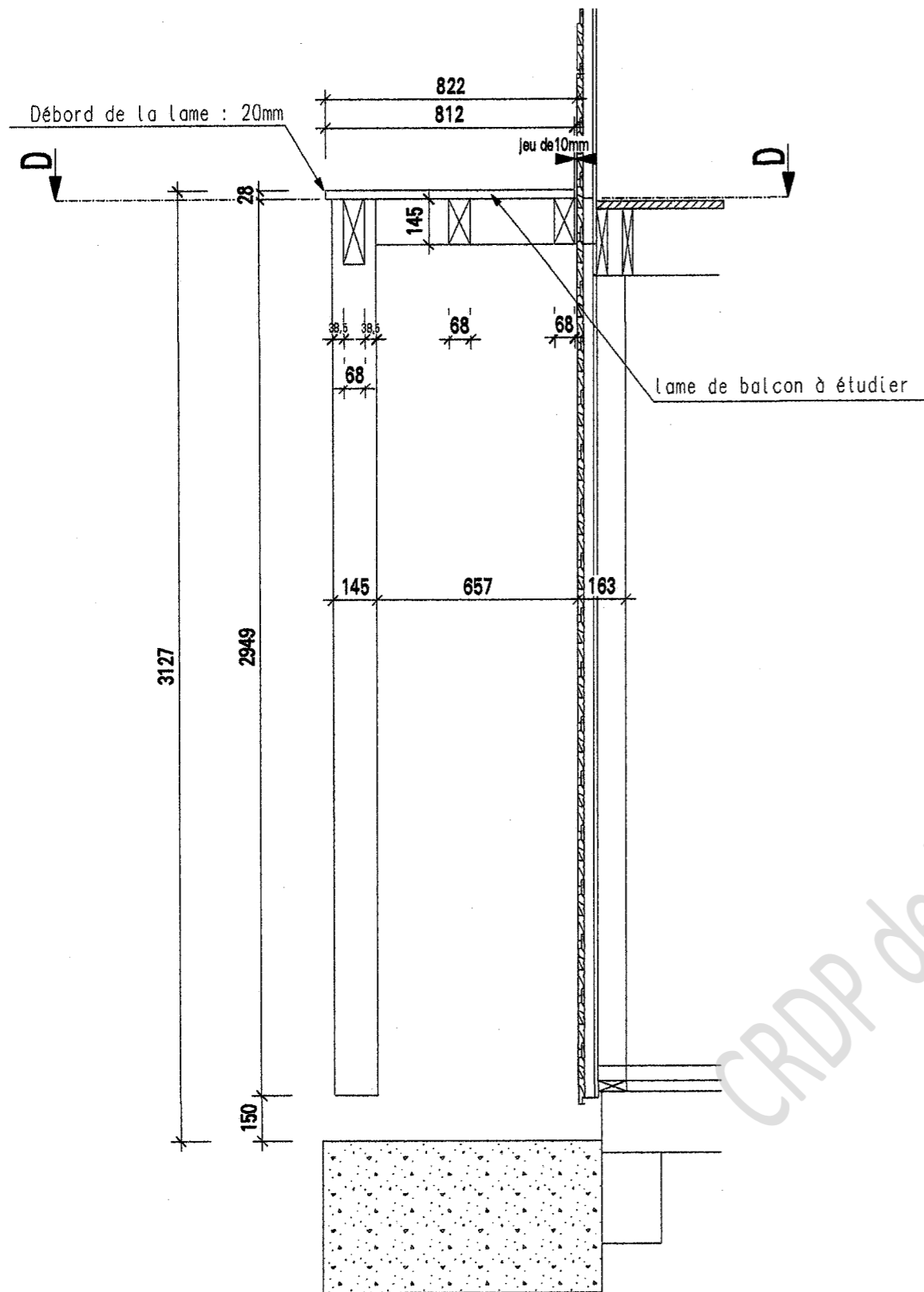
VUE EN PLAN CARRONNE LIGN PNI



VUE EN PLAN CARRONNE PENETRATION

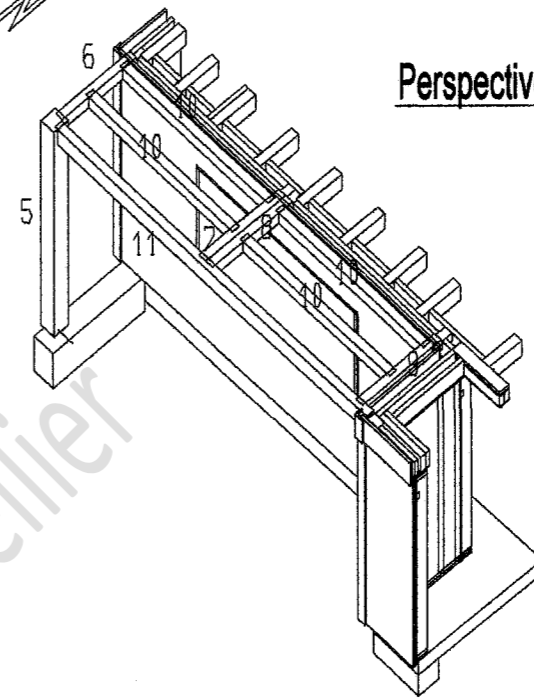


Coupe C - C



SENS DES LAMES

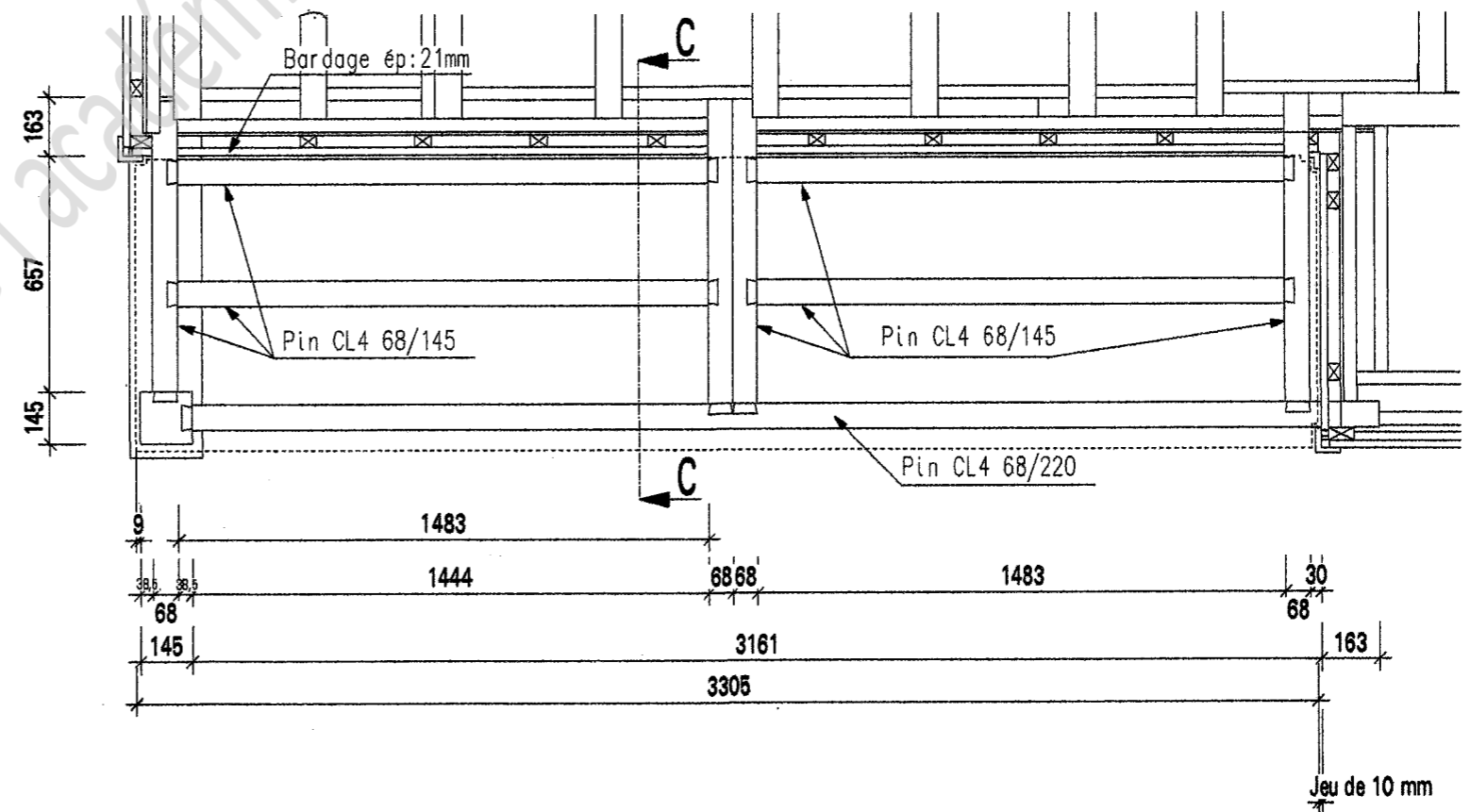
Perspective du balcon



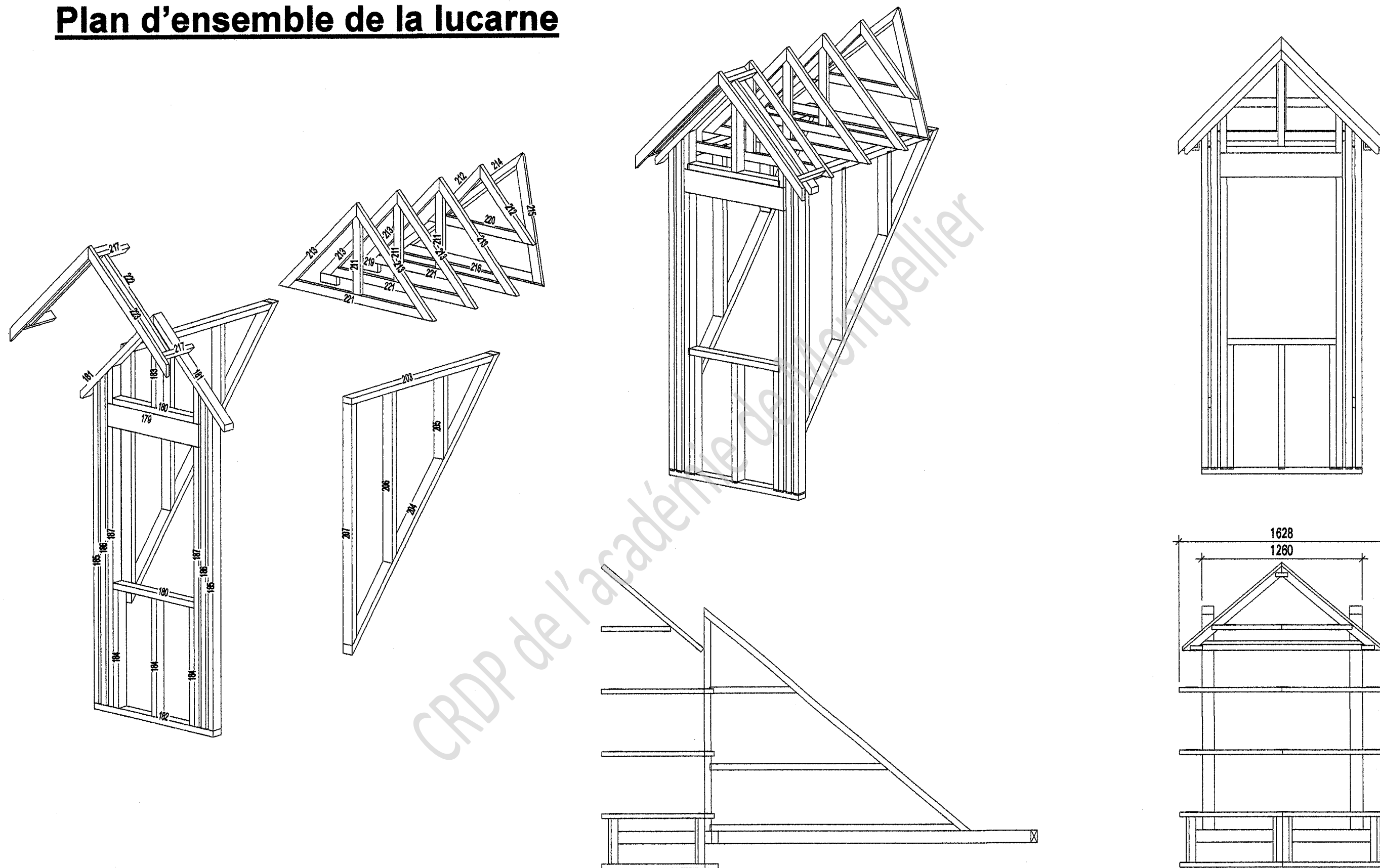
Plan d'exécution du balcon

échelle 1/20
1cm = 0.20m

Coupe D - D

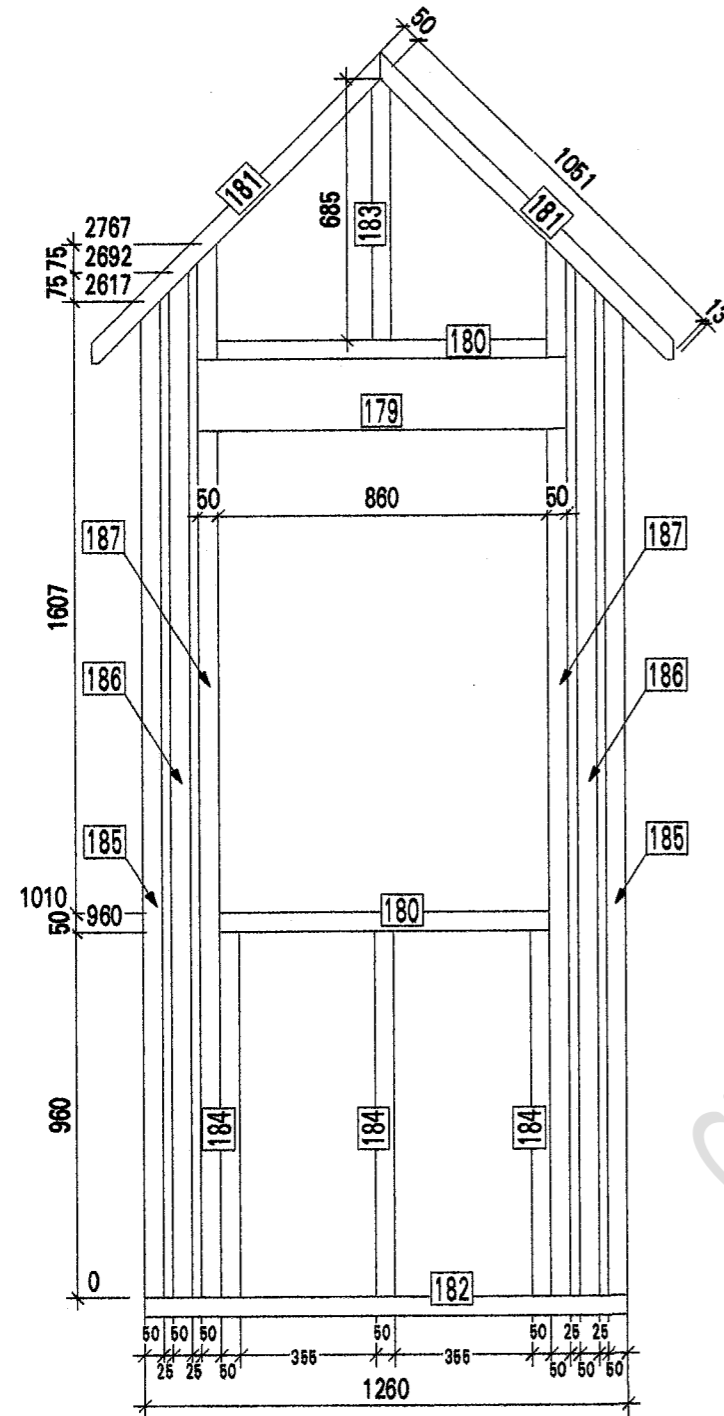


Plan d'ensemble de la lucarne

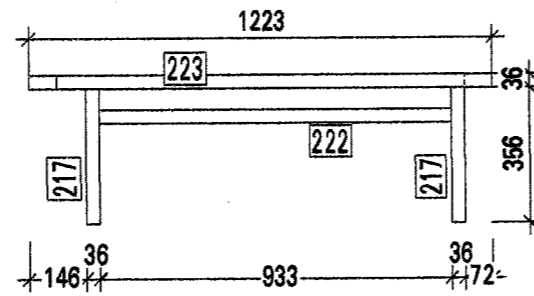


Plan d'exécution de la lucarne

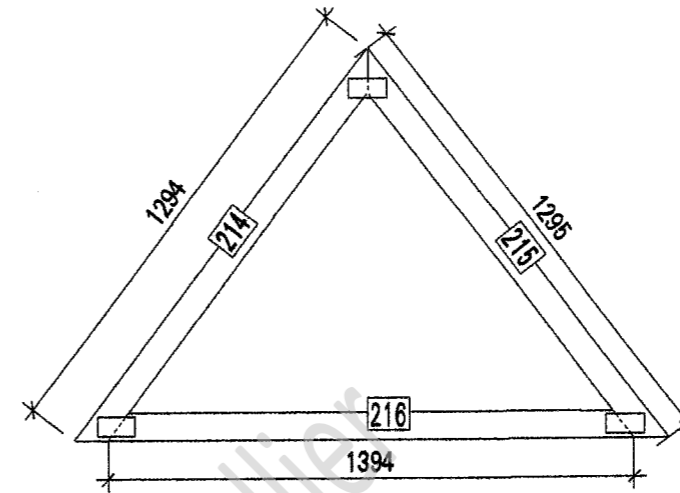
échelle 1/20
1cm = 20 cm



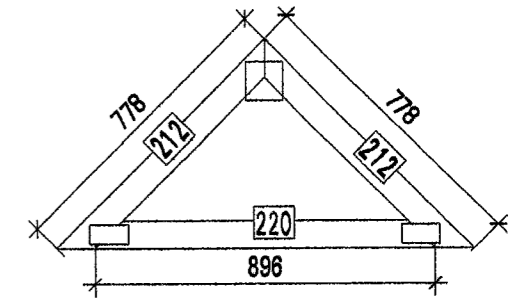
Façade



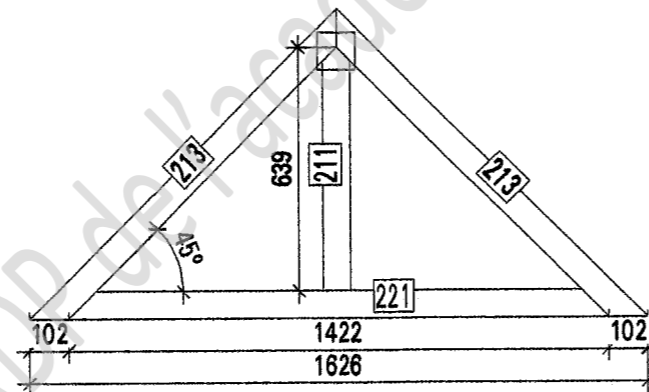
Echelle de Rive



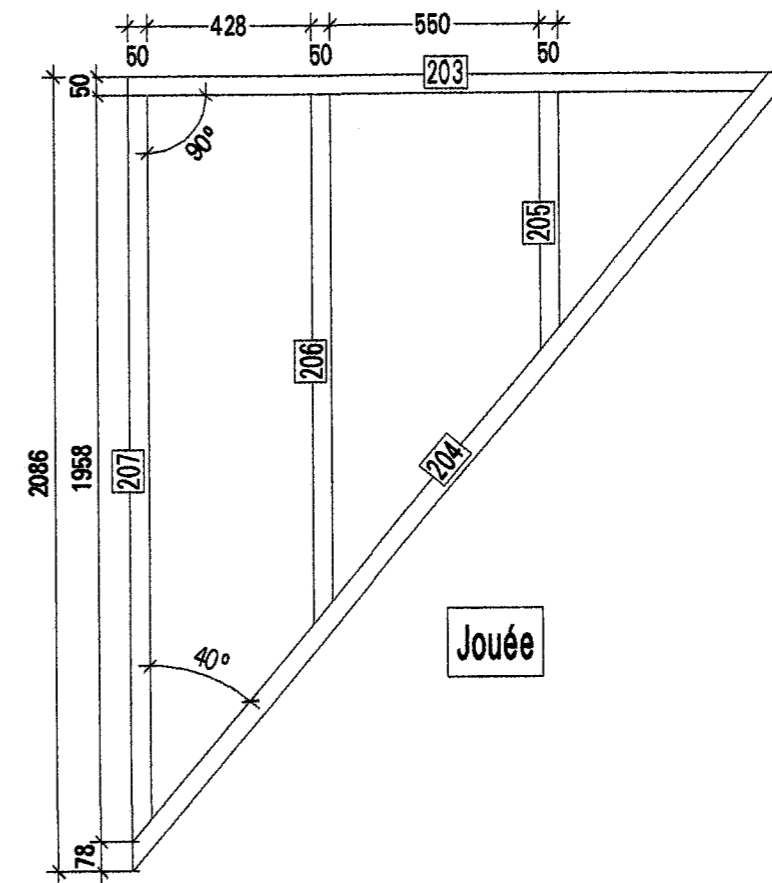
Fermette de Noulet



Fermette d'empanon



Fermette



Jouée