



SERVICES CULTURE ÉDITIONS
RESSOURCES POUR
L'ÉDUCATION NATIONALE

Ce document a été numérisé par le CRDP de Montpellier pour la
Base Nationale des Sujets d'Examens de l'enseignement professionnel

Campagne 2009

Ce fichier numérique ne peut être reproduit, représenté, adapté ou traduit sans autorisation.

SESSION 2009

BACCALAURÉAT PROFESSIONNEL

ARTISANAT ET MÉTIERS D'ART

OPTION : TAPISSIER D'AMEUBLEMENT

E1

ÉPREUVE SCIENTIFIQUE ET TECHNIQUE

Sous épreuve A.1. — Unité U.11

" Étude d'un ouvrage et d'un système de fabrication "

Durée : 4 heures - Coefficient : 2,5

Ce sujet comprend 7 documents numérotés de 1/7 à 7/7 :

- **SUJET :**

- page de garde, folio 1/7
- texte du sujet folio 2/7 ;

- **DOCUMENT PHOTO ET RESSOURCES :**

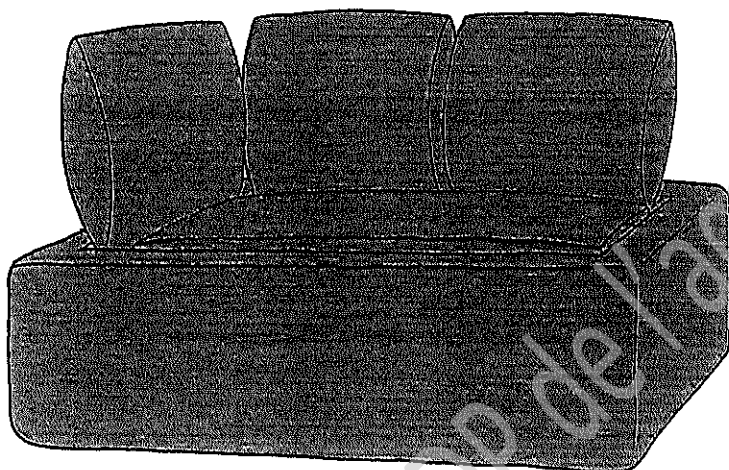
- document, folio 3/7 ,7/7

- **DOCUMENTS REPONSES :**

- section, folio 4/7
- gamme opératoire et choix des tissus, folios 5/7
- plan de coupe et organisation du travail, folio 6/7

Le dossier réponse sera rendu complet à l'issue de l'épreuve

Canapé modulable avec coussins dossiers coulissants et amovibles



SUJET

Un hôtel désire implanter dans sa salle de repos et d'accueil cinq canapés à dossiers modulables.

CAHIER DES CHARGES

Le canapé est constitué d'un caisson et de trois coussins de dossiers amovibles et coulissants latéralement.

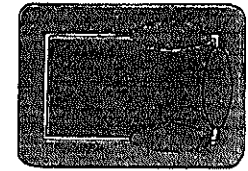
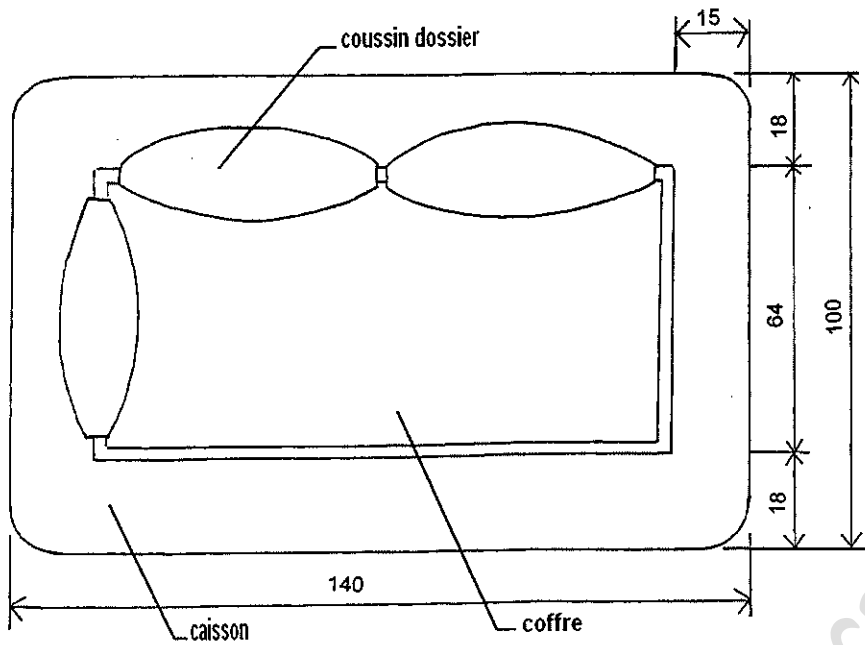
Les coussins des dossiers sont déhoussables.

Le support des coussins est en contreplaqué et inséré jusqu'au fond du caisson.

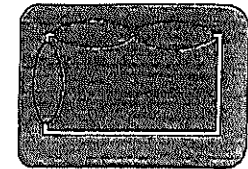
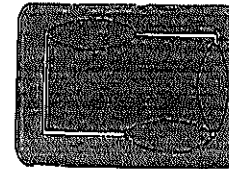
TRAVAIL DEMANDÉ

On vous demande	Critère d'évaluation
<ul style="list-style-type: none"> - À l'aide du document ressource 7/7 de proposer 2 solutions pour la garniture des coussins de dossiers (coulissant invisible) et de la housse avec un système de fermeture. Comparez-les sur le plan ergonomique et fonctionnel. - Choisir une des 2 méthodes. - L'argumentation tiendra compte de l'aspect esthétique à préserver. <p>- Document réponse 4/7.</p>	<ul style="list-style-type: none"> - Les solutions proposées sont réalisables. - Le choix est judicieux - L'argumentation est de qualité.
<ul style="list-style-type: none"> - En fonction du choix retenu en 4/7 établir une gamme opératoire de montage de la housse du coussin de dossier avec le moyen de fermeture choisi. <p>- Document réponse 5/7.</p>	<ul style="list-style-type: none"> - Le choix et l'ordre des opérations correspondent à la mise au point du produit.
<ul style="list-style-type: none"> - À l'aide du document ressource 7/7 sélectionnez le tissu pouvant être utilisé pour recouvrir les canapés. <p>- Document réponse 5/7.</p>	<ul style="list-style-type: none"> - La sélection est adaptée et conforme aux contraintes.
<ul style="list-style-type: none"> - Réaliser le plan de coupe pour l'ensemble du canapé (les coussins de dossiers, le caisson, l'assise). <p>- Document réponse 6/7.</p>	<ul style="list-style-type: none"> - Le choix retenu est conforme à la laize donnée. - Le placement des éléments est exact.
<ul style="list-style-type: none"> - Vous allez devoir confectionner les coussins de dossiers proposés dans le document réponse 4/7. - Répertoirez les matériels et matières nécessaires à la réalisation en les classant dans l'ordre d'utilisation pour une bonne organisation du poste de travail. <p>- Document réponse 6/7.</p>	<ul style="list-style-type: none"> - Les choix sont adaptés aux contraintes. - L'ordre d'utilisation est cohérent et les postes de travail sont en adéquation.

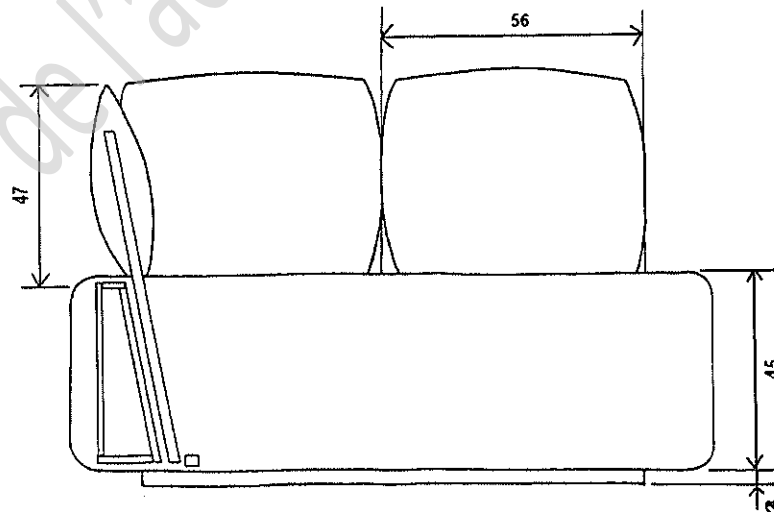
Canapé modulable avec coussins dossiers coulissants et amovibles.



Exemples de modulation des coussins



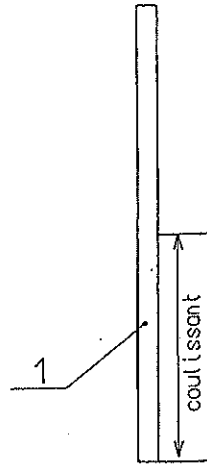
Il se compose de trois parties : un caisson
dans lequel s'insère un coffre et trois
coussins –dossiers coulissant et amovibles.



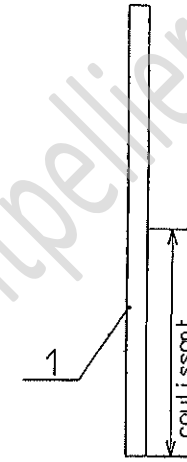
Proposer 2 solutions pour la garniture des coussins de dossier en notant les repères matières.

Remplir la nomenclature.

Comparer les et choisir la méthode que vous utiliserez.



Echelle 1:10



Echelle : 1:10

1	1	Bois du dossier	1	1	Bois du dossier
repère	nombre	désignation	repère	nombre	désignation

Argumentation et choix

Gamme opératoire de la mise en tissu du coussin de dossier déhoussable avec le moyen de fermeture que vous avez retenu

N°	OPÉRATION	SCHÉMA / SECTION

Sélectionner le tissu pouvant être utilisé pour recouvrir les canapés de l'hôtel.

Tissu	Composition	Traitement

CRDP de l'académie de Montpellier

Dessiner à l'échelle 1 : 20 le plan de coupe du canapé

Répertorier les matériels et matières nécessaires à la réalisation des 15 coussins de dossiers en les classant dans l'ordre d'utilisation pour une bonne organisation du poste de travail.

N°	MATÉRIEL	MATIÈRE	301	504	E	R

301 : piqueuse plate
504 : surjeteuse raseuse
E : établi
R : repassage

DOCUMENTS RESSOURCES

MOUSSES

Mousse polyéther HR et Bultex	Epaisseurs de 1 à 15 cm	Densité 20, 25, 28,32 kg/m ³
Mousse HR classement non feu	Epaisseur de 2 à 15 cm	Densité 26, 30, 36,40 kg/m ³

OUATES POLYESTER

Ouate polyester	100, 150, 200, 300,500 gramme
Ouate chlorofibre non feu classement M1	110 gramme

FIBRES

Fibre polyester	Frisée cardée pour rembourrage
Boules duvet synthétique	FILUREL pour coussins, oreillers, traversins
Nonchalance	50% languettes Bultex, 50% boules polyester
Plumes d'oie grise mélangée	Pour traversins et dossiers

COLLES

Colle chimiprène	Colle néoprène applicable au pinceau
Colle chimiprène	Colle néoprène pistolable double encollage

MATÉRIEL

Agrafeuse BEA	Bec court 21 mm
Scie à mousse	standard
Piqueuse plate	301
Surjeteuse raseuse	504

TISSUS

Tissus techniques non feu M1 en 150 cm	Crocfeu jacquard	100% polyester
	Crocfeu unis	100% polyester
Tissus imitations cuirs en 140 cm hydrofugation et M1	Hollywood	70% chlorofibre 20% polyester 10% polyuréthane
Tissus unis plats en 140 cm Schotchgard	Tourmaline	100% polyester
Tissus satin unis en 140 cm	Nasser	100% polyester
Tissus toile unis en 280 cm	Crémazie	100% coton

FILS

Fil 50% coton 50% Polyester	Toutes les gammes de couleurs
-----------------------------	-------------------------------

MOYENS DE FERMETURES

Rubans auto agrippant	Bouclé + crochet en 20, 25,50 mm
Fermetures à glissière	Au mètre
Elastique	Au mètre largeur 15,20 mm

TOILES DIVERSES

Jaconas	En 140 cm
Toile blanche	En 155 cm
Maille jersey	En 130 cm
Coutil calle	En 140 cm
Chaussette	Au rouleau