



SERVICES CULTURE ÉDITIONS  
RESSOURCES POUR  
L'ÉDUCATION NATIONALE

**Ce document a été numérisé par le CRDP de Montpellier pour la  
Base Nationale des Sujets d'Examens de l'enseignement professionnel**

Ce fichier numérique ne peut être reproduit, représenté, adapté ou traduit sans autorisation.

# CORRIGE

Ces éléments de correction n'ont qu'une valeur indicative. Ils ne peuvent en aucun cas engager la responsabilité des autorités académiques, chaque jury est souverain.

# BACCALAUREAT PROFESSIONNEL MAINTENANCE DES VEHICULES AUTOMOBILES Session 2009

Options : A, B, C, D

Nature de l'épreuve : E 1 : Epreuve scientifique et technique  
 Sous épreuve E11 : Analyse d'un système technique  
 Unité U11  
 Epreuve écrite - coefficient : 2 - durée : 3 heures

## VARIATEUR CVT

### Scooter SUZUKI AN650 "BURGMAN"

## DOSSIER CORRIGE

Dossier Corrigé : ..... DC 1/14 à DC 14/14

Question	NOTE
1	... / 3
2	... / 2
3	... / 3
4	... / 4
5	... / 1,5
6	... / 5
7	... / 2
8	... / 2
9	... / 2
10	... / 3
11	... / 4,5

Question	NOTE
12	... / 3
13	... / 1
14	... / 4,5
15	... / 4,5
16	... / 2
17	... / 7,5
18	... / 4,5
19	... / 2
20	... / 7
21	... / 8
22	... / 4

**Note : ..... / 80**

**Note : ..... / 20**

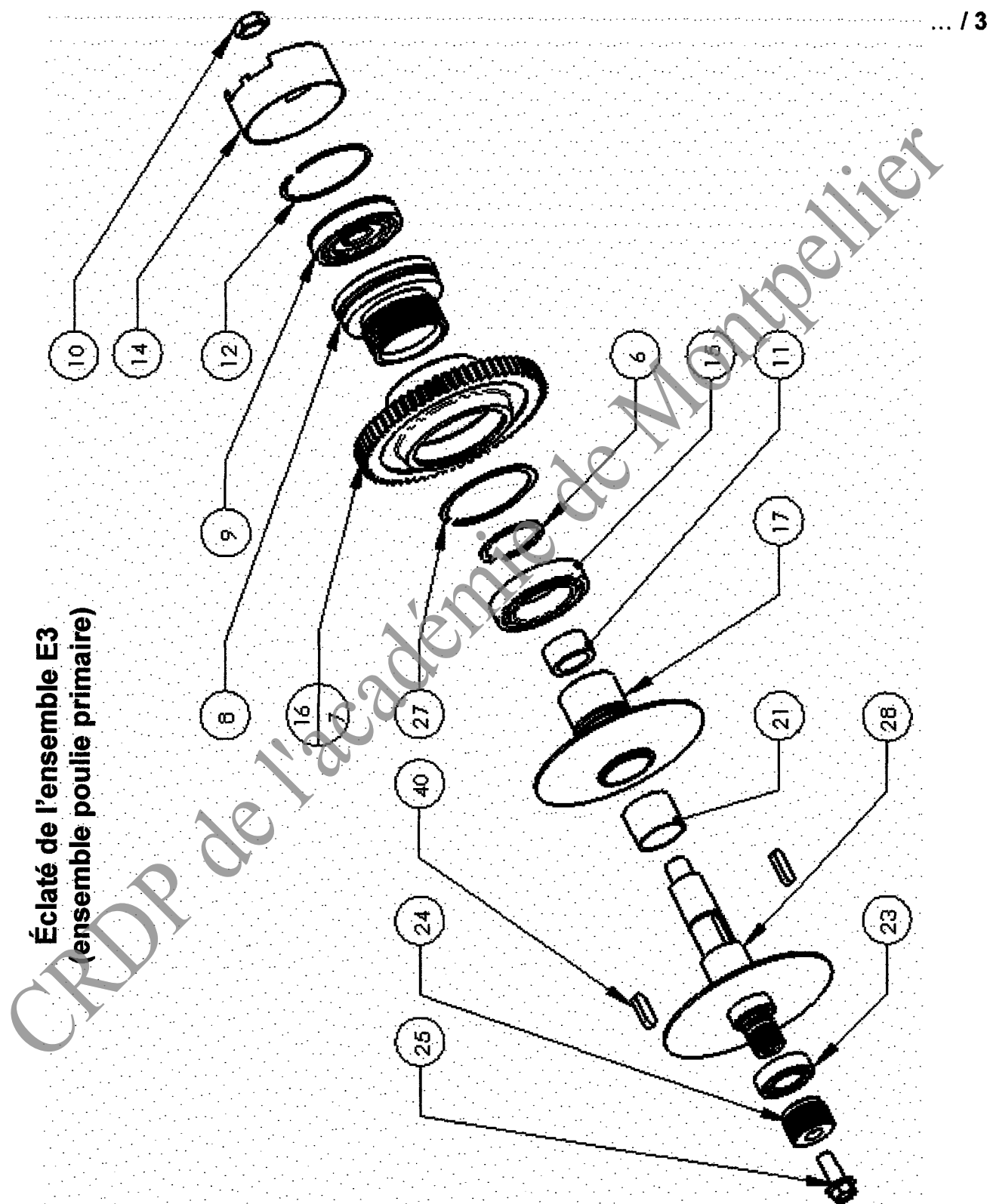
**Tout résultat calculé devra être entièrement détaillé et les unités indiquées.**

Examen : <b>BACCALAUREAT PROFESSIONNEL</b>	Options : A, B, C, D	Session : <b>2009</b>	
Spécialité : <b>Maintenance automobile</b>	Code : 0906-MV ST 11	Durée : <b>3 h</b>	Coef. : <b>2</b>
Epreuve : <b>E1 - Épreuve scientifique et technique</b>	Unité : U 11		

## ANALYSE FONCTIONNELLE ET STRUCTURELLE :

Question 1 : Voir les documents DR 9/14 à DR 13/14.

On donne ci-dessous une vue éclatée de l'ensemble de la poulie primaire E3. Identifiez les pièces en complétant les repères manquants.

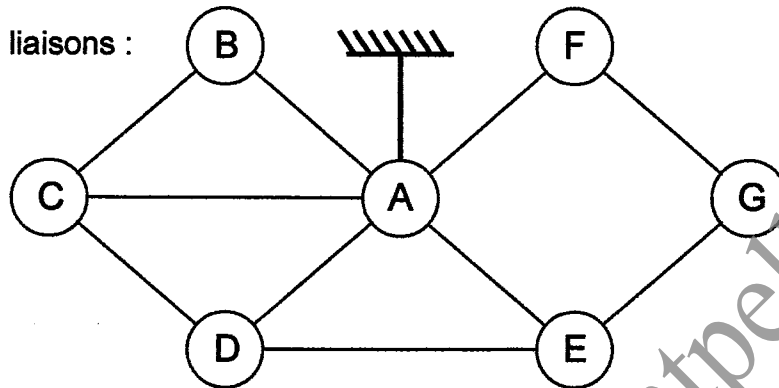




**Question 4 :** Voir les documents DR 8/14 à DR 13/14, le graphe en râteau de la question 3 et le schéma cinématique de la question 2.

Complétez le tableau caractérisant les liaisons cinématiques en précisant pour chacune d'elles les degrés de liberté ainsi que leur nom.

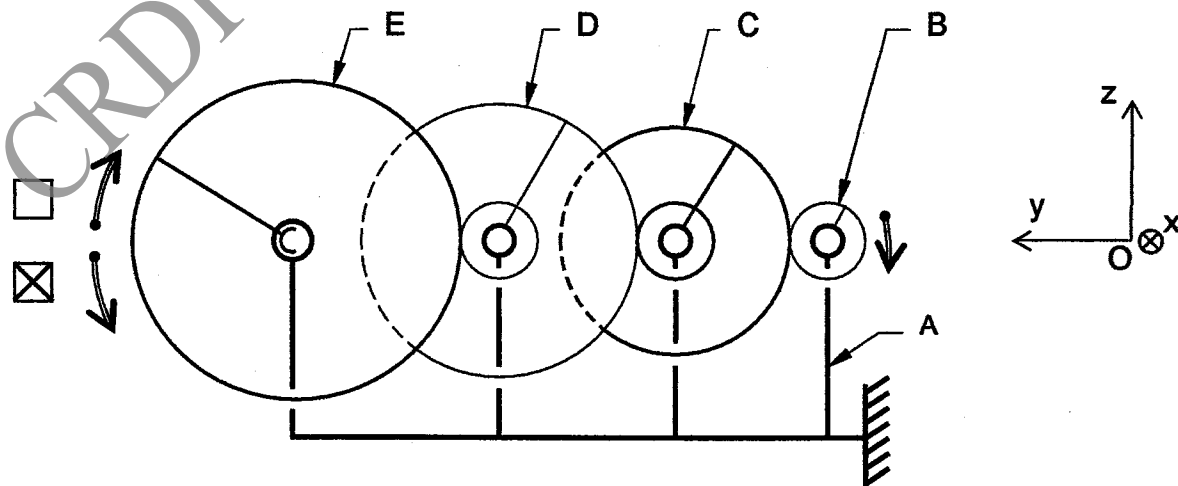
Graphe des liaisons :



Liaison entre	Degrés de liberté	Nom de la liaison
D et A	$R_x$	liaison pivot
G et F	$T_x$	liaison
F et A	$R_x$	<b>Liaison pivot</b>
E et G	$R_x$	<b>Liaison pivot</b>
E et A	<b><math>R_x</math> et <math>T_x</math> conjugués</b>	<b>Liaison hélicoïdale</b>

**Question 5 :** Voir les documents DR 3/14, DR 4/14 et DR 8/14 à DR 13/14.

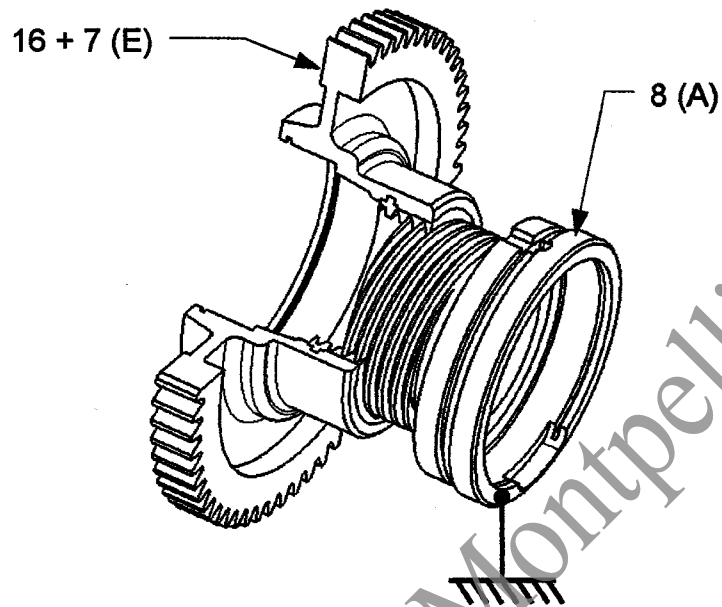
Sur l'illustration ci-dessous, à partir du sens de rotation du pignon du moteur CVT (sous ensemble B), définissez le sens de rotation de l'ensemble poulie coulissante (sous ensemble E). (Cochez la bonne réponse)



... / 1,5

**Question 6 : Voir les documents DR 10/14, DR 12/14 et DR 13/14.**

On donne ci-dessous la représentation de la roue coulissante **16** (sous-ensemble E) assemblée avec la vis creuse **8**. La vis creuse est solidaire du couvercle fixe **2** (sous-ensemble A).



a) Précisez les caractéristiques suivantes des filets :  
la forme (cochez la bonne réponse)

ronde  trapézoïdale  triangulaire  carrée

... / 1,5

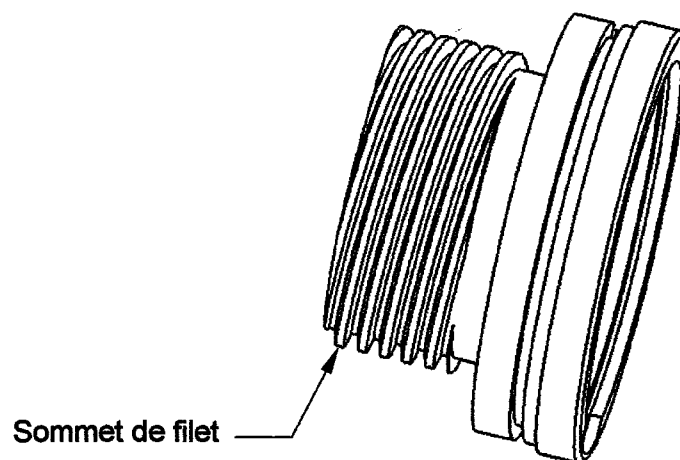
- le pas et le nombre de filets (complétez le tableau)

sens de l'hélice	le pas (mm)	le nombre de filets
à gauche	13,5	3

... / 2

b) - On donne ci-dessous la représentation de la vis creuse **8**.

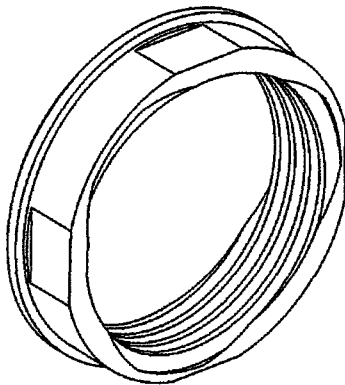
Coloriez avec des couleurs différentes le sommet de chacun des filets.



... / 1,5

**Question 7 :** Voir les documents DR 12/14, DR 13/14 et l'illustration de la question 6.

Définissez la solution technologique assurant la liaison complète indémontable entre l'écrou d'insert 7 et la roue coulissante 16 ? (Cochez la bonne réponse)

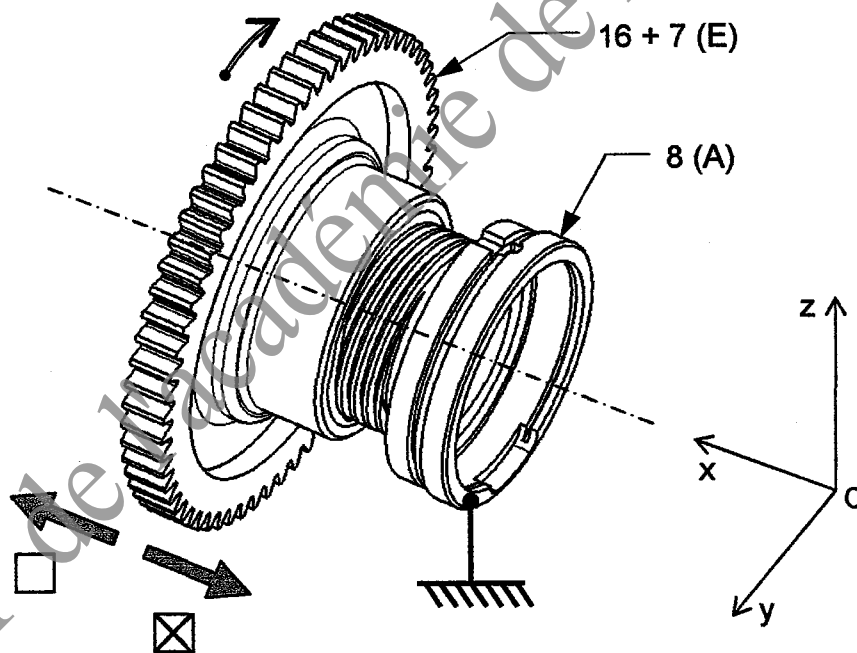


à la presse	<input type="checkbox"/>	par soudage	<input type="checkbox"/>
par surmoulage	<input checked="" type="checkbox"/>	par collage	<input type="checkbox"/>

... / 2

**Question 8 :**

Précisez le sens de déplacement de la roue coulissante 16 (sous-ensemble E) en translation suivant l'axe Ox, à partir de son sens de rotation donné. (Cochez la bonne réponse)



... / 2

**Question 9 :** Voir les documents DR 9/14, DR 10/14, DR 12/14 et DR 13/14.

Indiquez le nom et le repère de la pièce qui empêche la rotation de la vis creuse 8, solidaire du couvercle fixe 2.

... / 2

**C'est la vis hexagonale à téton court repérée 13**



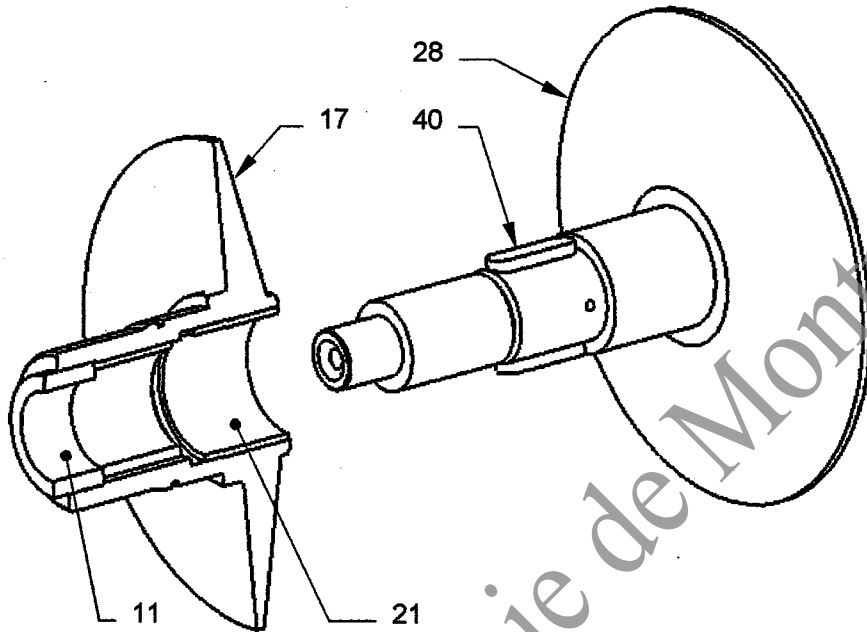
**Question 10 :** Voir les documents DR 9/14, DR 12/14 et DR 13/14.

La vue éclatée partielle (ci-dessous) de la poulie primaire E3, permet de visualiser le montage de la **joue mobile** sur la **joue fixe**.

Nota : Sous-ensemble **joue mobile** = {17, 11, 21}.  
Sous-ensemble **joue fixe** = {28, 40}.

**Coloriez :**

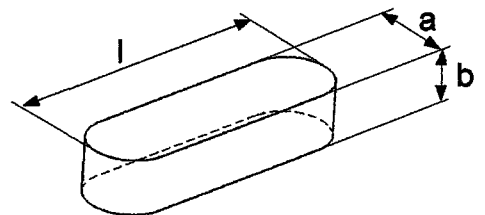
- en **rouge** les surfaces qui assurent le centrage de la joue mobile sur la joue fixe.
- en **bleu** les surfaces qui assurent le guidage en translation de la joue mobile sur la joue fixe.



... / 3

**Question 11 :** Voir le document DR 10/14.

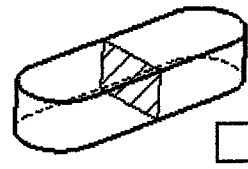
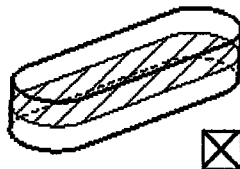
Lors de certaines phases de fonctionnement du scooter (*phases d'accélération ou de décélération*), les clavettes 40 sont sollicitées au cisaillement et au matage.



*Exemple de désignation normalisée d'une clavette parallèle :*

**Clavette parallèle, forme ..., a x b x l, NF E 22-177** (Voir ci-dessus l'exemple).

- a) Parmi les trois clavettes ci-dessous, cochez celle dont la surface hachurée correspond à la surface cisailée.



... / 2

- b) Calculez pour la clavette choisie ci-dessus, la surface cisailée **S** en mm<sup>2</sup>. (Arrondissez à 10<sup>-1</sup> près)

$$S = (l - a) \times a + \pi \times a^2 / 4$$

$$S = (30 - 9) \times 9 + (\pi \times 9^2 / 4) = 189 + 63,6$$

$$S = 252,6$$

$S = 252,6 \text{ mm}^2$

... / 2,5

Question 12 : Voir les documents DR 3/14 à DR 5/14, DR 9/14, DR 12/14 et DR 13/14.

- a) Précisez la variation du diamètre d'enroulement de la courroie sur la poulie primaire E3 lorsque la joue mobile 17 s'éloigne de la joue fixe 28. (La courroie a une longueur constante). (Cochez la bonne réponse)

le Ø d'enroulement augmente	<input type="checkbox"/>
le Ø d'enroulement diminue	<input checked="" type="checkbox"/>

... / 2

- b) Précisez également la variation du diamètre d'enroulement de la courroie sur la poulie secondaire E2 lorsque la joue mobile 51 se déplace par rapport à la joue fixe 55. (Cochez la bonne réponse)

le Ø d'enroulement augmente	<input checked="" type="checkbox"/>
le Ø d'enroulement diminue	<input type="checkbox"/>

... / 1

Question 13 : Voir les documents DR 4/14 et DR 12/14.

Les joues 51 et 55 de la poulie secondaire E2 exercent une pression sur la courroie grâce à l'action du ressort 37. Définissez le type du ressort 37. (Cochez la bonne réponse)

Cylindrique de compression	<input checked="" type="checkbox"/>	Cylindrique de traction	<input type="checkbox"/>	Cylindrique de torsion	<input type="checkbox"/>
----------------------------	-------------------------------------	-------------------------	--------------------------	------------------------	--------------------------

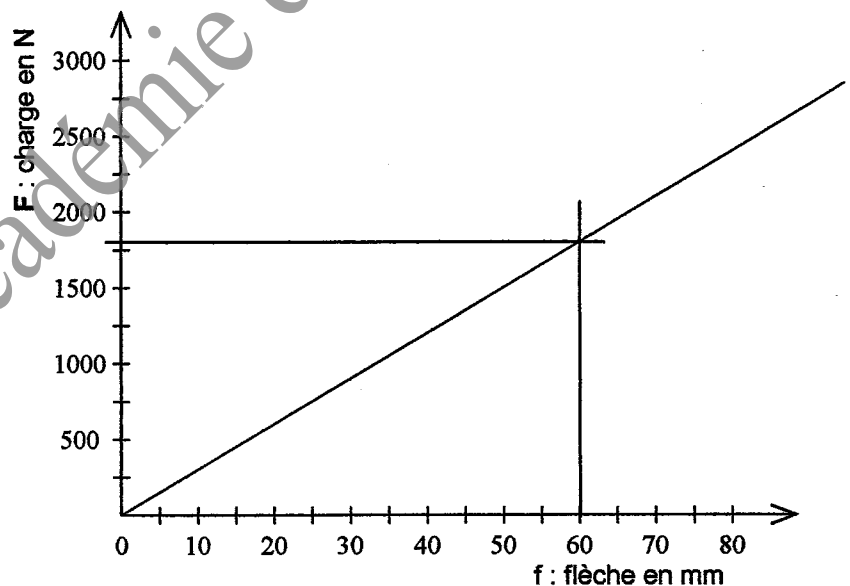
... / 1

Question 14 : Voir les documents DR 4/14 et DR 12/14.

La courbe ci-contre illustre les caractéristiques du ressort 37. Sa longueur libre est de 130 mm et sa longueur minimale en charge est de 50 mm.

$F = K \cdot f$   
 K : coefficient de raideur  
 $F = L_0 - L$   
 $L_0$  : longueur initiale  
 L : longueur en charge

Calculez en mm la flèche f correspondant à la déformation maximale :



$f = 130 - 50 = 80 \text{ mm}$

... / 1,5

- Pour une déformation  $f = 60 \text{ mm}$ , déterminez à partir du graphe ci-dessus la valeur de F en N correspondant à la force de serrage exercée sur les flancs de la courroie.

$F = 1800 \text{ N}$

... / 1

- En vous aidant du graphe, calculez en N/mm le coefficient de raideur K du ressort :

$K = 1800 / 60 \text{ ou } 2400 / 80 = 30$

$K = 30 \text{ N/mm}$

... / 2

## MÉCANIQUE :

**Question 15 :** Voir les documents DR 4/14, DR 10/14, DR 11/14 et DR 13/14.

Sachant que le pignon 32 du moteur CVT effectue 89,5 tours, calculez le nombre de tours qu'effectue la roue coulissante 16. Pour ceci, calculez :

a) La raison du train d'engrenages :  $r$  (arrondissez à  $10^{-5}$  près)

$$r = \frac{n \text{ sortie}}{n \text{ entrée}} = \frac{\text{Produit du nombre de dents des roues}}{\text{Produit du nombre de dents des roues}}$$

$$r = \frac{Z_{32} \times Z_{31a} \times Z_{4a}}{Z_{31b} \times Z_{4b} \times Z_{16}} = \frac{13 \times 10 \times 11}{58 \times 35 \times 63}$$

... / 2

b) Le nombre de tours ( $n_{16}$ ) effectué par la roue coulissante 16. (Arrondissez à l'unité près)

$$n_{16} = n \text{ sortie} = n \text{ entrée} \times r = 89,5 \times 0,0118 = 1,00074$$

$$n_{16} = 1 \text{ tr}$$

... / 1,5

- Exprimez en degré, l'angle ( $\alpha$ ) de la rotation de la roue coulissante. Justifiez votre réponse.

**1 tour correspond à  $360^\circ$**

$$\alpha = 360^\circ$$

... / 1

**Question 16 :** Voir les documents DR 4/14, DR 10/14, DR 11/14 et DR 13/14.

Calculez le déplacement  $L$  en translation de la roue coulissante 16 (donc celui de la joue mobile 17) si elle effectue une rotation de  $\frac{1}{2}$  tour. Justifiez votre réponse. (Arrondissez à  $10^{-2}$  près)

**Pour  $\frac{1}{2}$  tour de roue, la joue mobile se déplace d'une valeur égale à la moitié du pas de la vis creuse 8 :**

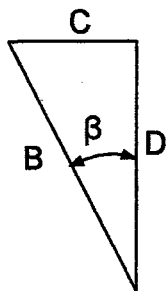
$$L = 13,5 / 2 = 6,75$$

$$L = 6,75 \text{ mm}$$

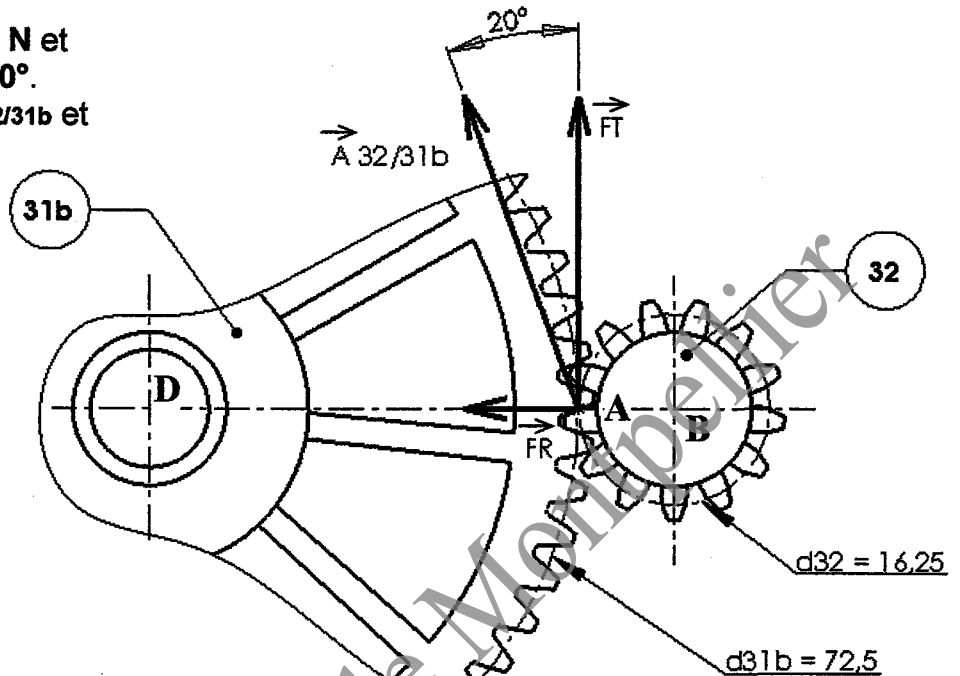
... / 2

**Question 17 :** On donne une vue partielle de l'engrenage constituée par le pignon moteur 32 en prise avec la roue 31b. L'action d'une dent du pignon moteur sur une dent de la roue est symbolisée par la force  $\vec{A}_{32/31b}$  appliquée au point A. Cette action  $\vec{A}_{32/31b}$  peut être décomposée suivant  $\vec{F}_R$  et  $\vec{F}_T$  :  $\vec{F}_R$  représente l'effort radial et  $\vec{F}_T$  représente l'effort tangentiel.

- a) L'intensité de  $F_T$  est de 492 N et l'angle de pression est de  $20^\circ$ .  
 Calculez (en N) l'action  $A_{32/31b}$  et l'effort radial  $F_R$  qui s'appliquent sur une dent de la roue intermédiaire 31b. (Arrondissez à  $10^{-1}$  près)



$$\begin{aligned} \cos \beta &= D / B \\ \sin \beta &= C / B \\ \tan \beta &= C / D \end{aligned}$$



- Calcul de  $A_{32/31b}$  :

$$\cos 20^\circ = FT / A_{32/31b}$$

$$A_{32/31b} = FT / \cos 20^\circ = 492 / \cos 20^\circ = 523,57$$

$$A_{32/31b} = 523,6 \text{ N}$$

... / 2

- Calcul de  $F_R$  :

$$\tan 20^\circ = FR / FT$$

$$FR = FT \times \tan 20^\circ = 492 \times \tan 20^\circ = 179,07$$

$$FR = 179,1 \text{ N}$$

... / 2

- b) Calculez en N.m le couple moteur  $C_{32}$  ?  $C = F \cdot l$  (C en N.m, F en N et l en m)  
 arrondissez à l'unité près)

- Calcul de  $C_{32}$  :

$$C_{32} = FT \times l \quad \text{avec } FT = 492 \text{ et } l = d_{32} / 2 = 16,25 / 2 = 8,125 \text{ mm}$$

$$C_{32} = 492 \times 0,008125 = 3,9975$$

$$C_{32} = 4 \text{ Nm}$$

... / 2

On donne la vitesse de rotation du pignon moteur 32 :  $n_{32} = 200$  tr/min.

- Calculez en Watt la puissance du moteur  $P_{32}$ .  $P = C \cdot \omega$  ; (P en Watt, C en N.m et  $\omega$  en rad/s)  
(Arrondissez à l'unité près) avec  $\omega = (\pi \cdot n) / 30$  (n en tr/min)

- Calcul de  $P_{32}$  :  
 $P = C \cdot \omega$  avec  $\omega = (\pi \cdot n) / 30 = (\pi \cdot 200) / 30$   
 $P = 4 (\pi \cdot 200) / 30 = 83,7758$

$P_{32} = 84$  W

... / 1,5

Question 18 : Voir le document DR 13/14.

On donne ci-dessous un schéma de l'ensemble "roue et pignon de coulisse 4" (figure 1).  
On suppose que l'effort radial  $\vec{F}_K$  engendré par l'action de l'ensemble "roue et pignon intermédiaire 31" a une intensité de 580 N.

L'effort radial engendré par l'action de la roue coulissante 16 se situe entre les points J et H en fonction du rapport du variateur. Il sera noté  $\vec{F}_J$  (ou  $\vec{F}_H$ ) selon les figures 1 ou 2, et son intensité est de 1650 N.

La figure 1 illustre l'équilibre de l'ensemble "roue et pignon de coulisse 4" lorsque l'action exercée par la roue à coulisse 16 est appliquée en J et le tableau 1 renseigne chacune des forces.

Les actions des roulements 29 sont matérialisées par les vecteurs  $\vec{F}_L$  et  $\vec{F}_E$ .

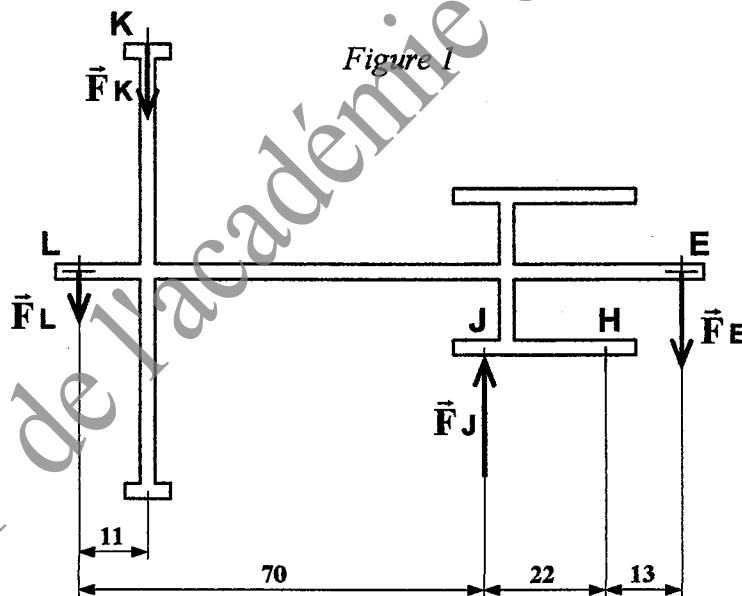


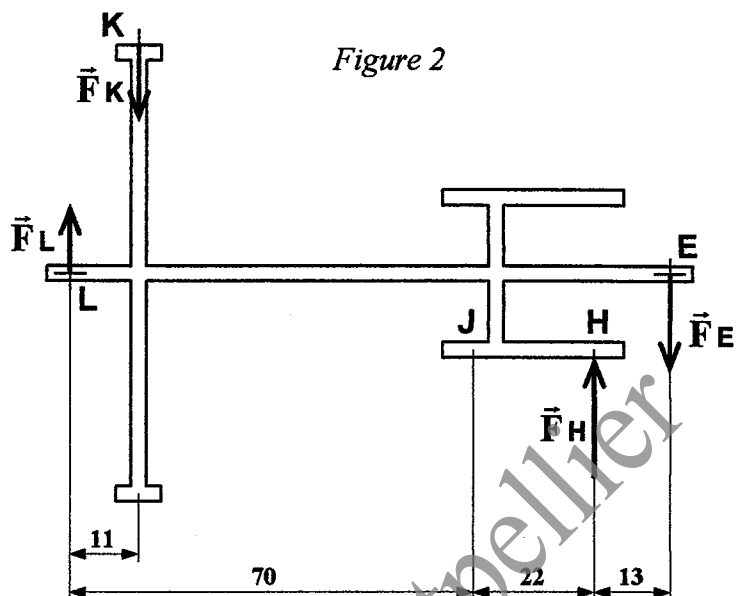
tableau 1

Force	P.A.	Direction	Sens	Intensité
$\vec{F}_L$	L	Verticale	↓	31 N
$\vec{F}_K$	K	Verticale	↓	580 N
$\vec{F}_J$	J	Verticale	↑	1650 N
$\vec{F}_E$	E	Verticale	↓	1039 N

Sur la *figure 2*, on donne les efforts qui s'appliquent sur l'ensemble "roue et pignon de coulisse 4" lorsque l'action de la roue coulissante 16 se situe au point H.

En vous inspirant de la *figure 2* et du tableau 2 :

- Calculez les efforts supportés par l'ensemble "roue et pignon de coulisse 4" au niveau des points E et L. (Arrondissez à l'unité près)



Pour cela :

- Calculez  $F_E$  en appliquant l'équation du moment résultant par rapport au point L.

$$M_L = 0 = M_L \vec{F}_L + M_L \vec{F}_K + M_L \vec{F}_H + M_L \vec{F}_E$$

$$0 = 0 - (F_K \times 0,011) + (F_H \times 0,092) - (F_E \times 0,105)$$

$$F_E = [(- 580 \times 0,011) + (1650 \times 0,092)] / 0,105$$

... / 2

$$F_E = 1384,95 \quad \text{donc } F_E = 1385 \text{ N}$$

- Calculez  $F_L$ .

$$M_E = 0 = M_E \vec{F}_L + M_E \vec{F}_K + M_E \vec{F}_H + M_E \vec{F}_E$$

$$0 = - (F_L \times 0,105) + (F_K \times 0,094) - (F_H \times 0,013) + 0$$

$$F_L = [( 580 \times 0,094) - (1650 \times 0,013)] / 0,105$$

$$F_L = 314,95 \quad \text{donc } F_L = 315 \text{ N}$$

... / 2

- Complétez le *tableau 2*.

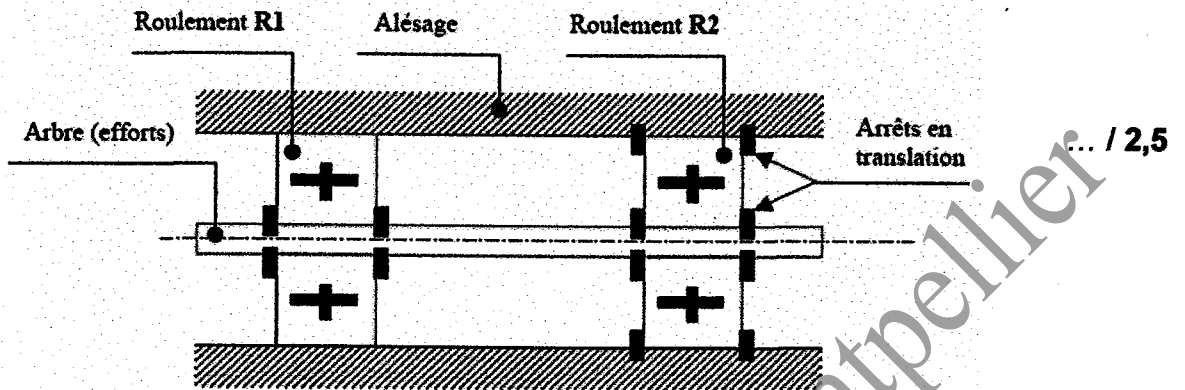
*tableau 2*

Force	P.A.	Direction	Sens	Intensité
$\vec{F}_L$	L	Verticale	↑	315 N
$\vec{F}_K$	K	Verticale	↓	580 N
$\vec{F}_H$	J	Verticale	↑	1650 N
$\vec{F}_E$	E	Verticale	↓	1385 N

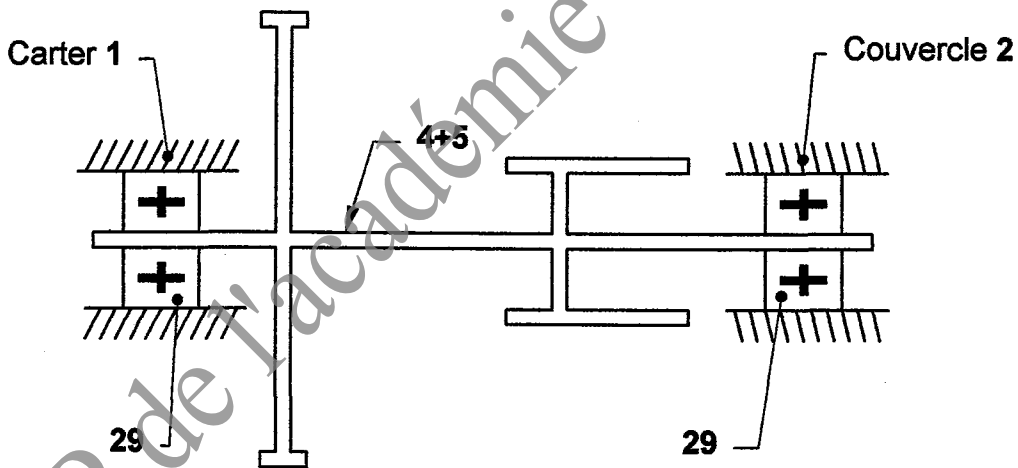
... / 0,5

**Question 19 : Voir le document DR 13/14.**

On donne le schéma de principe de montage de roulements à billes à une rangée de billes dans le cas d'un arbre tournant par rapport à la direction de la charge.



On demande, de tracer à main levée les arrêts en translation des bagues intérieures et extérieures des roulements 29 sur le schéma de l'ensemble "roue et pignon de coulisse 4" ci-dessous.

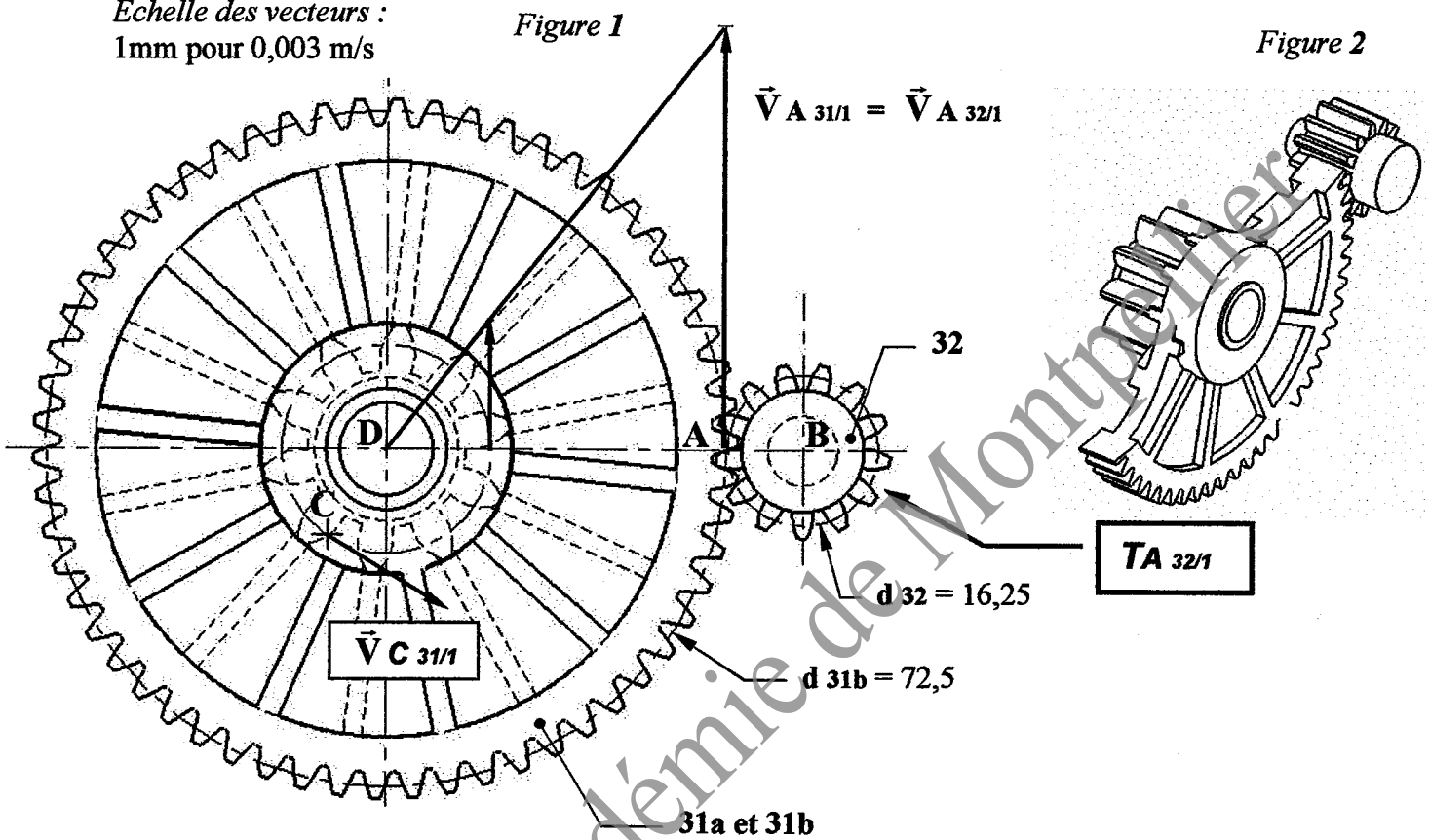


**Question 20 :** Voir les figures ci-dessous et les documents DR 11/14 et DR 13/14.

Les figures 1 et 2 illustrent l'engrènement du pignon moteur 32 avec l'ensemble "roue-pignon intermédiaire" 31.

B est le centre de la liaison pivot de 32 par rapport au carter 1 et D le centre de la liaison pivot de 31 par rapport au carter 1.

Echelle des vecteurs :  
1mm pour 0,003 m/s



La vitesse linéaire  $\vec{V}_{A 32/1}$  du point A appartenant à l'arbre moteur 32 en rotation par rapport au carter 1 a pour intensité 0,17 m/s.

a) Tracez en bleu (sur la Figure 1) la trajectoire du point A appartenant à l'arbre moteur 32 par rapport au carter 1. Repérez et nommez (sur la Figure 1) cette trajectoire :  $TA_{32/1}$ .

... / 2

b) Expliquez pourquoi :  $\vec{V}_{A 32/1} = \vec{V}_{A 31/1}$ .

$\vec{V}_{A 32/1} = \vec{V}_{A 31/1}$  sont égales car A est point coïncident au pièces 31 et 32.

... / 2

c) Tracez sur la figure 1 ci-dessus la vitesse du point C appartenant au pignon intermédiaire 31 par rapport au carter 1 que vous noterez :  $\vec{V}_{C 31/1}$  (utilisez la méthode du triangle de distribution des vitesses). Donnez sa valeur en m/s.

On mesure 18 mm pour  $\vec{V}_{C 31/1}$   
Donc  $18 \times 0,003 = 0,054$

$V_{C 31/1} = 0,054 \text{ m/s}$

... / 3



## INTERPRÉTATIONS et VÉRIFICATIONS des DONNÉES du CONSTRUCTEUR :

Suite à un dysfonctionnement du système, le code panne C52 apparaît au tableau de bord.

Question 21 : Voir les documents DR 5/14, DR 6/14 et DR 7/14.

- a) Indiquez ci-dessous le nom du capteur mis en cause.

... / 2

**Capteur de position de poulie primaire**

- b) Complétez le tableau ci-contre en définissant l'information électrique avec sa ou ses valeur(s) qui n'est pas parvenue correctement à l'unité de contrôle CVT.

Information électrique	Valeur(s)
Tension du capteur	$0,06V \leq \text{tension} \leq 5,04V$

... / 2

- c) Précisez le « rapport CVT » qui n'a pas confirmé l'information électrique donnée par le capteur. (Cochez la bonne réponse)

rapport CVT calculé	<input type="checkbox"/>
rapport CVT effectif	<input checked="" type="checkbox"/>

... / 3

- d) Précisez les capteurs qui permettent à l'unité de contrôle CVT d'établir le « rapport CVT » que vous avez coché à la question c ci-dessus. (Cochez la ou les bonne(s) réponse(s))

Capteur de position de papillon	<input type="checkbox"/>
Capteur de tours de poulie secondaire	<input checked="" type="checkbox"/>
Capteur de position de vilebrequin	<input checked="" type="checkbox"/>
Capteur de vitesse	<input type="checkbox"/>

... / 1

Question 22 : Voir les documents DR 5/14, DR 6/14, DR 7/14 et DR 14/14

Vous devez effectuer des mesures de continuité électrique sur le faisceau électrique du scooter.

Complétez le tableau ci-dessous en précisant la couleur de tous les fils électriques pour le capteur de position de poulie primaire.

... / 4

Couleur des fils du capteur	
Code couleur abrégé	Code couleur en toutes lettres
R	Rouge
Bl	Bleu
B	Noir

Couleur des fils du faisceau électrique reliant le capteur à l'unité de contrôle CVT	
Code couleur abrégé	Code couleur en toutes lettres
O/R	Orange avec filet rouge
Bl	Bleu
B/O	Noir avec filet orange