



SERVICES CULTURE ÉDITIONS
RESSOURCES POUR
L'ÉDUCATION NATIONALE

**Ce document a été numérisé par le CRDP de Montpellier pour la
Base Nationale des Sujets d'Examens de l'enseignement professionnel**

Ce fichier numérique ne peut être reproduit, représenté, adapté ou traduit sans autorisation.

MINISTERE DE L'EDUCATION NATIONALE

BACCALAUREAT PROFESSIONNEL
CARROSSERIE

Option : Construction

Session : 2009

E.2- EPREUVE TECHNOLOGIQUE

UNITE CERTIFICATIVE U2

Méthode et préparation d'une production

Durée : 4h

Coef. : 3

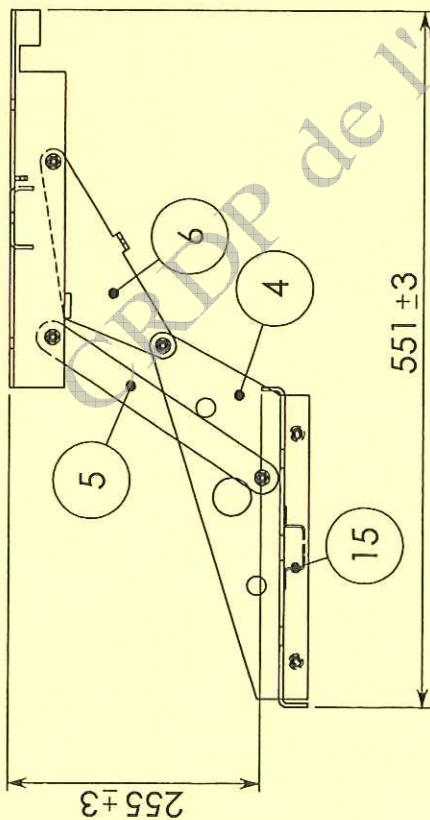
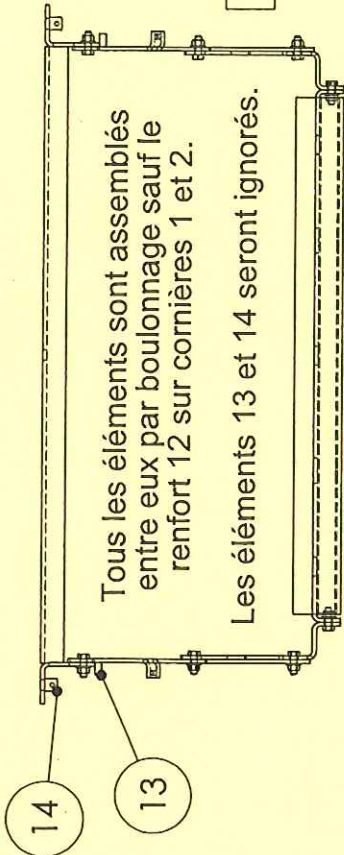
DOSSIER TECHNIQUE

Ce dossier comprend 9 pages numérotées de DT 1/9 à DT 9/9.

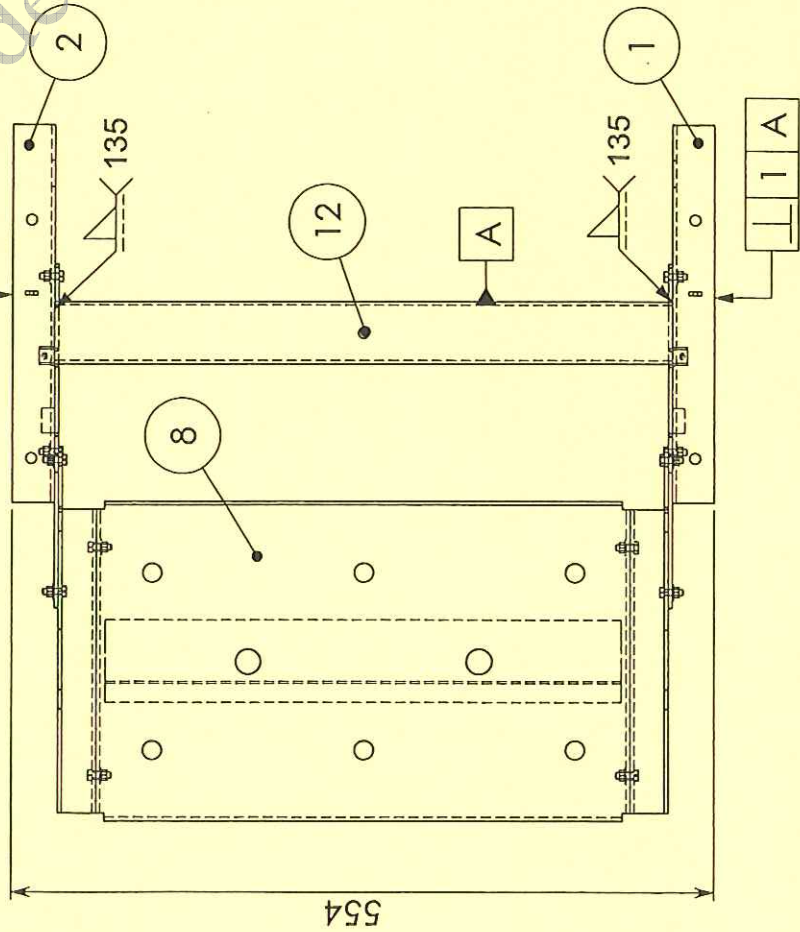
0906-CAR C T

DT 1/9

Tous les éléments sont assemblés entre eux par boulonnage sauf le renfort 12 sur cornières 1 et 2.
Les éléments 13 et 14 seront ignorés.



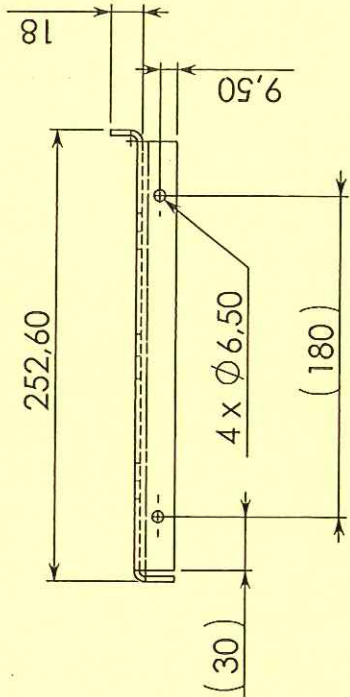
Tolérances Js 15 sauf indications



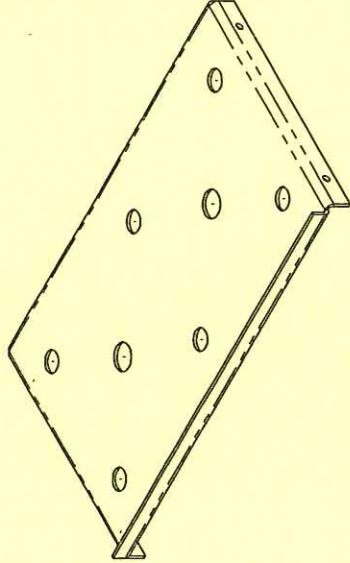
Repère	Désignation	Quantité	Observation
1	Cornière gauche	1	Tôle S 235
2	Cornière droite	1	Tôle S 235
3	Support droit	1	Symétrique à 4
4	Support gauche	1	Tôle S.235
5	Bras	2	Tôle S 235
6	Equerre gauche	1	Tôle S 235
7	Equerre droite	1	Symétrique à 6
8	Marche	1	Tôle S 235
9	Vis H M6 x 10	12	Commerce
10	Rondelle Ø6 x 10	12	Commerce
11	Ecrou H 6	12	Commerce
12	Renfort	1	Tôle S 235
13	Butée	2	Tôle S 235
14	Patte ressort	2	Tôle S 235
15	Renfort marche	1	Tôle S 235

MARCHE PIEDS DEPLIE

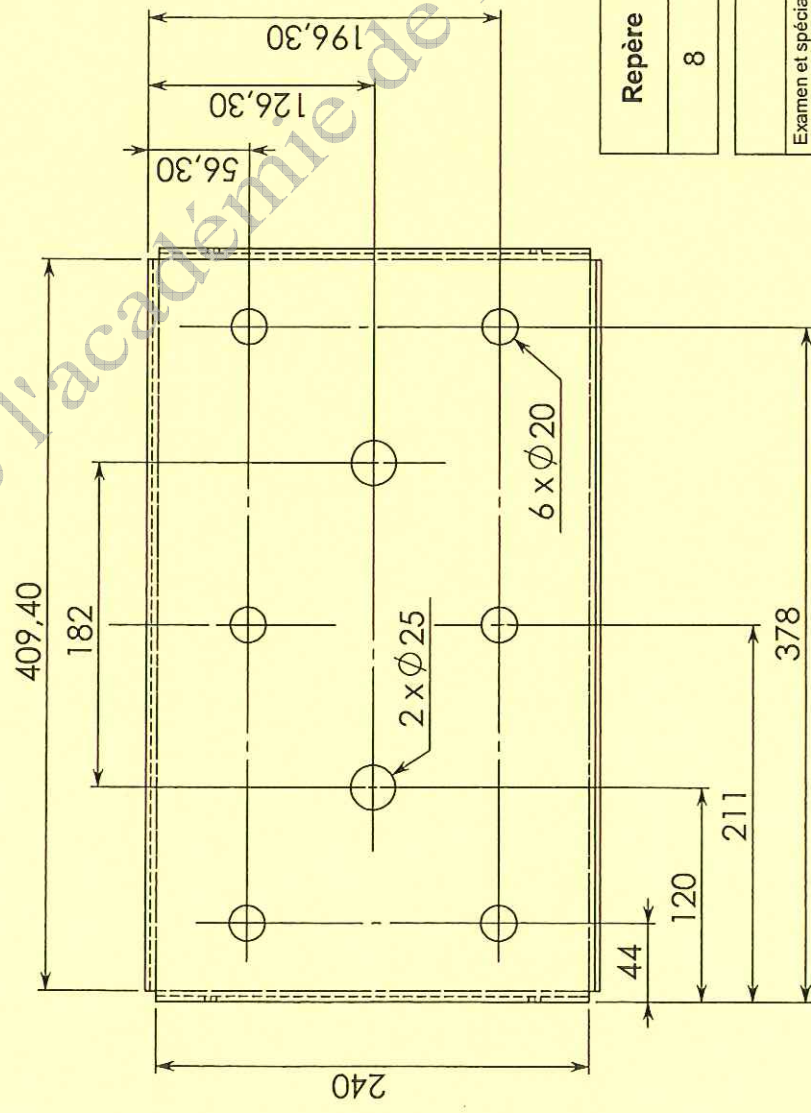
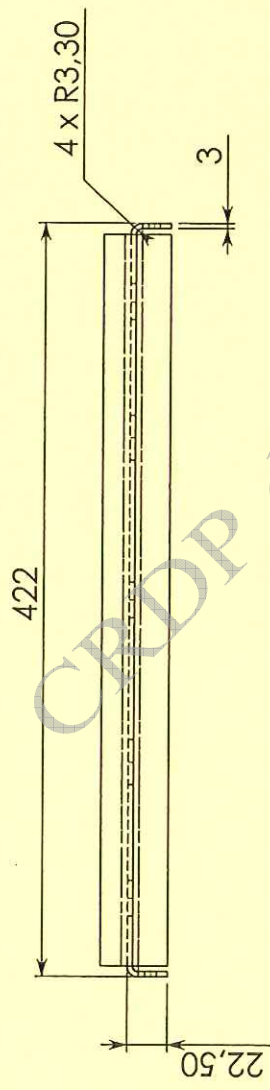
Session	2009	Facultatif : code
Examen et spécialité BACCALAUREAT PROFESSIONNEL CARROSSERIE (option Construction)		
Intitulé de l'épreuve E.2 - METHODE ET PREPARATION D'UNE PRODUCTION		
Type	Date et heure	Durée
DOSSIER TECHNIQUE		4H00
	Coefficient	N° de page / total
	3	1/9



DT 2/9



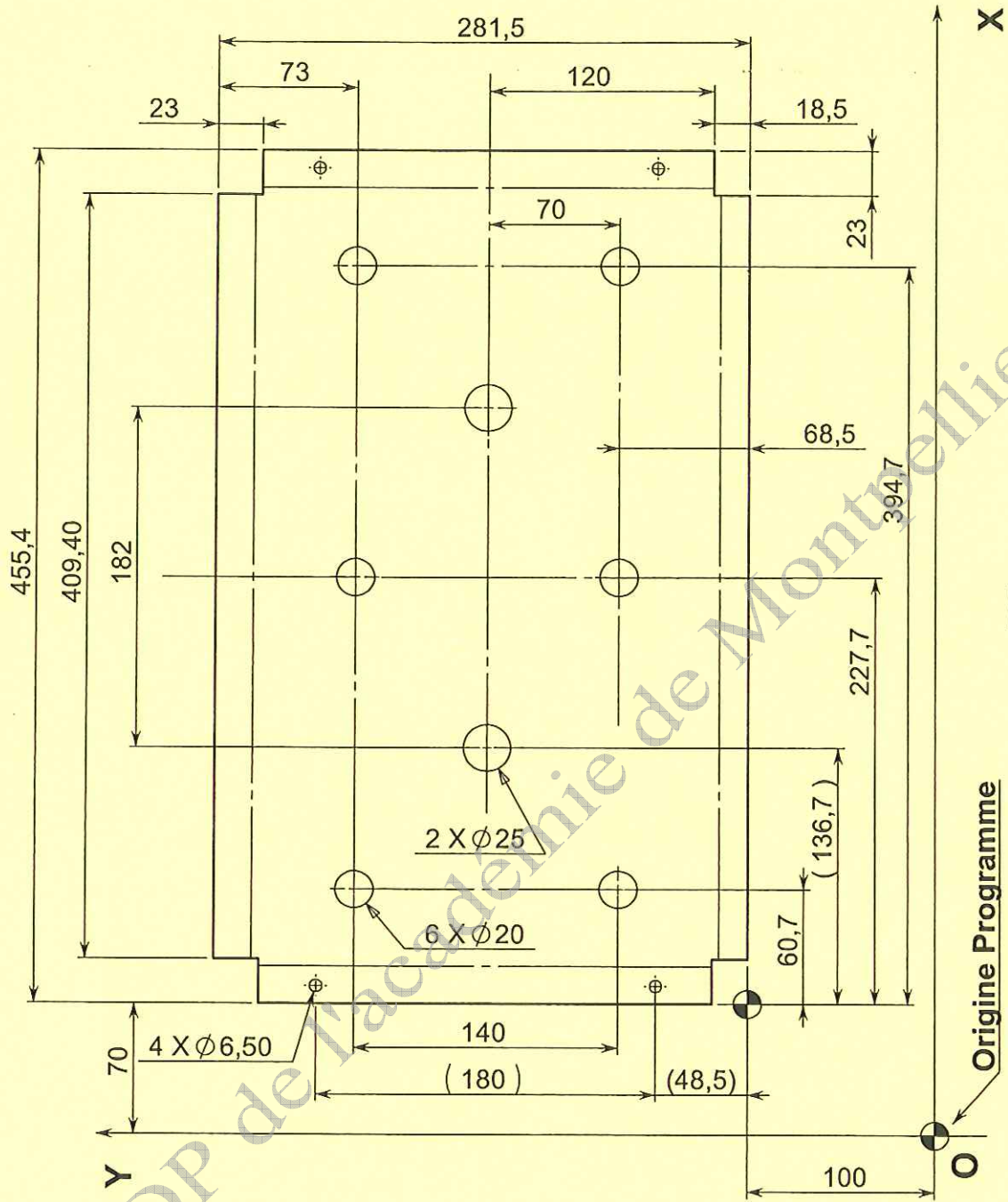
Tolérances: Js 15



Repère	Désignation	Quantité	Observation
8	Marche	1	Tôle S235

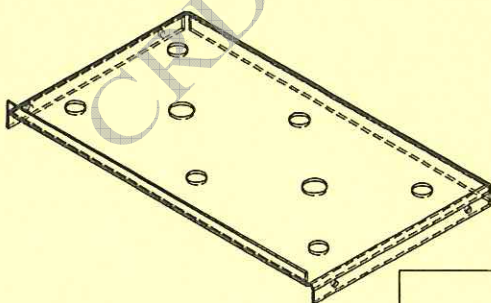
Session		Facultatif : code	
2009			

Examen et spécialité			
BACCALAUREAT PROFESSIONNEL CARROSSERIE (option Construction)			
Intitulé de l'épreuve			
E.2 - METHODE ET PREPARATION D'UNE PRODUCTION			
Type	Date et heure	Durée	Coefficient
DOSSIER TECHNIQUE		4H00	3
			N° de page / total
			2/9



DT 3/9

Origine Programme

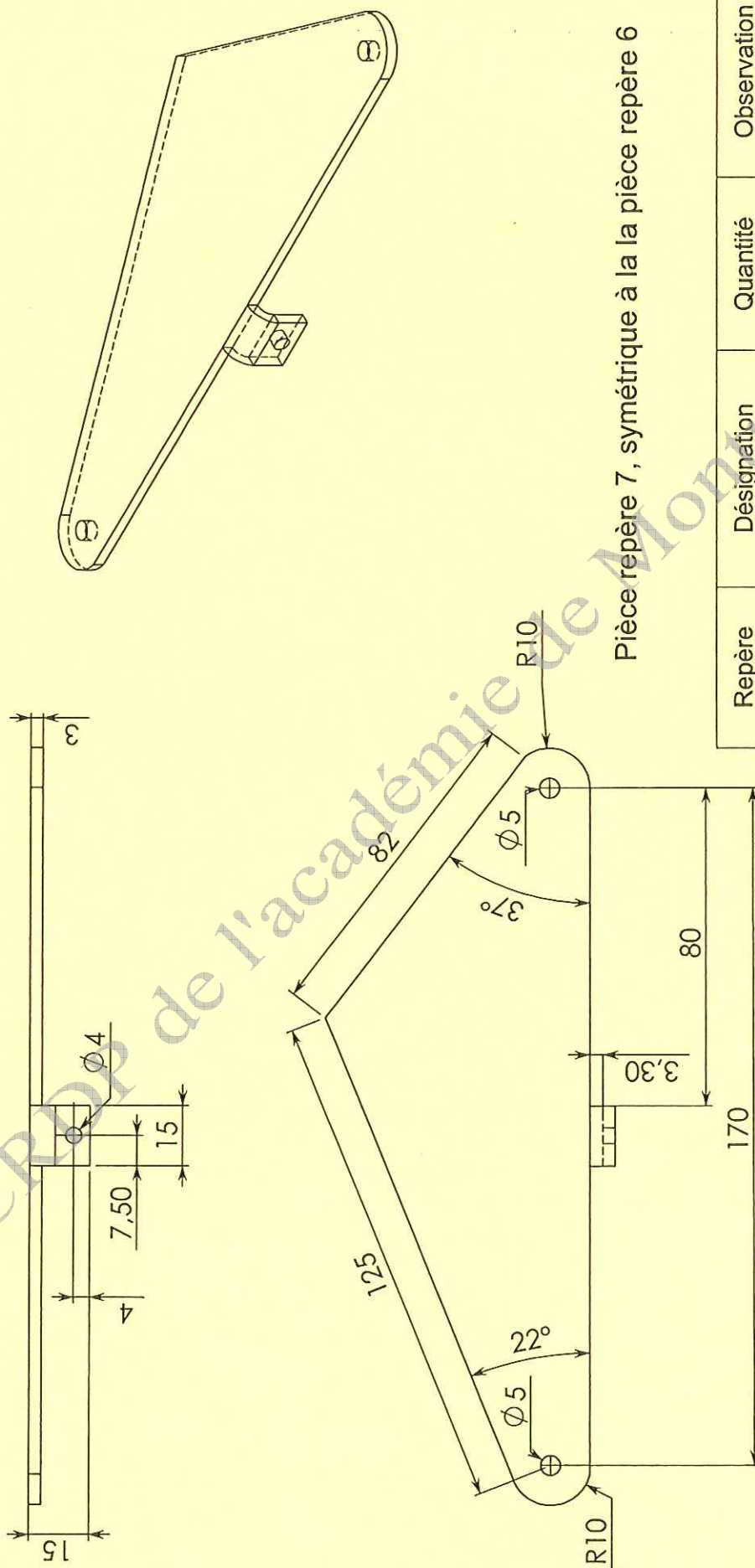


**DEVELOPPE
DE LA
MARCHE**

Cotes (.....) à modifier	
Anciennes cotes	Nouvelles cotes
48,5	49,5
180	170
136,7	138

Session		2009		Facultatif : code	
Examen et spécialité					
BACCALAUREAT PROFESSIONNEL CARROSSERIE (option Construction)					
Intitulé de l'épreuve					
E.2 – METHODE ET PREPARATION D'UNE PRODUCTION					
Type	Durée	Coefficient	N° de page / total		
DOSSIER TECHNIQUE	4H00	3	3/9		

DT 4/9

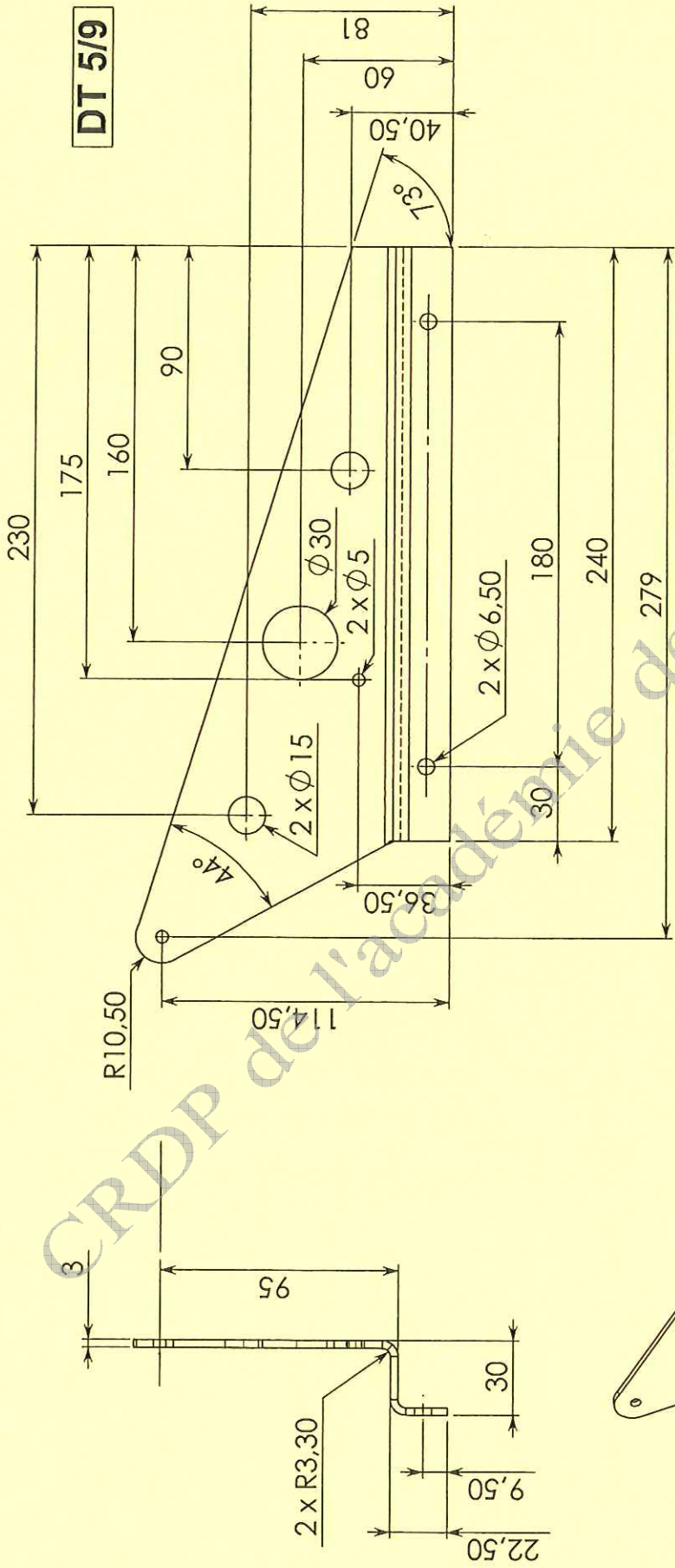


Pièce repère 7, symétrique à la pièce repère 6

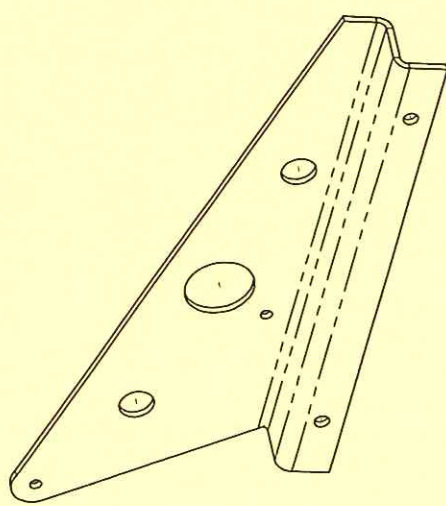
Repère	Désignation	Quantité	Observation
6 - 7	Equerre	2	Tôle S 235

Session		Facultatif : code	
2009			
Examen et spécialité			
BACCALAUREAT PROFESSIONNEL CARROSSERIE (option Construction)			
Intitulé de l'épreuve			
E.2 - METHODE ET PREPARATION D'UNE PRODUCTION			
Type	Date et heure	Durée	N° de page / total
DOSSIER TECHNIQUE		4H00	3 / 4/9

DT 5/9

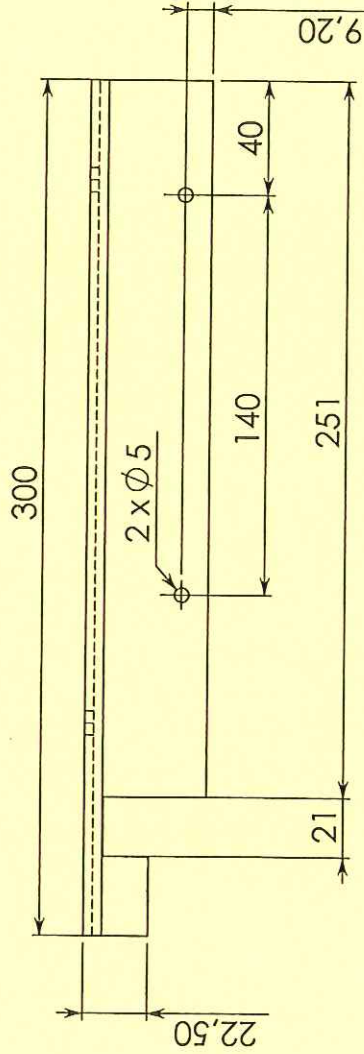
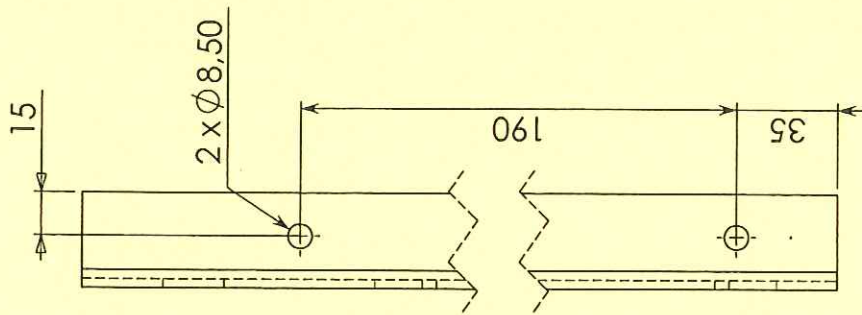
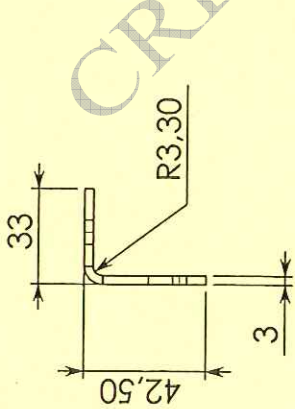


Pièce repère 3, symétrique à la pièce repère 4

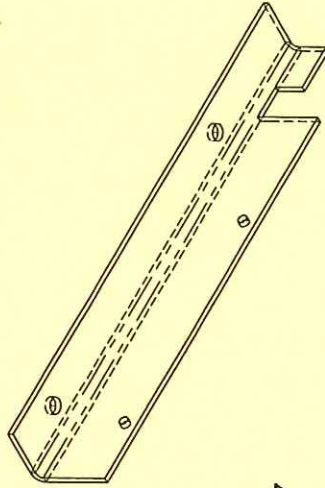


Repère	Désignation	Quantité	Observation
3 - 4	Support	2	Tôle S235

Session		Facultatif : code	
2009			
Examen et spécialité			
BACCALAUREAT PROFESSIONNEL CARROSSERIE (option Construction)			
Intitulé de l'épreuve			
E.2 - METHODE ET PREPARATION D'UNE PRODUCTION			
Type	Date et heure	Durée	Coefficient
DOSSIER TECHNIQUE		4H00	3
			N° de page / total
			5/9



DT 6/9



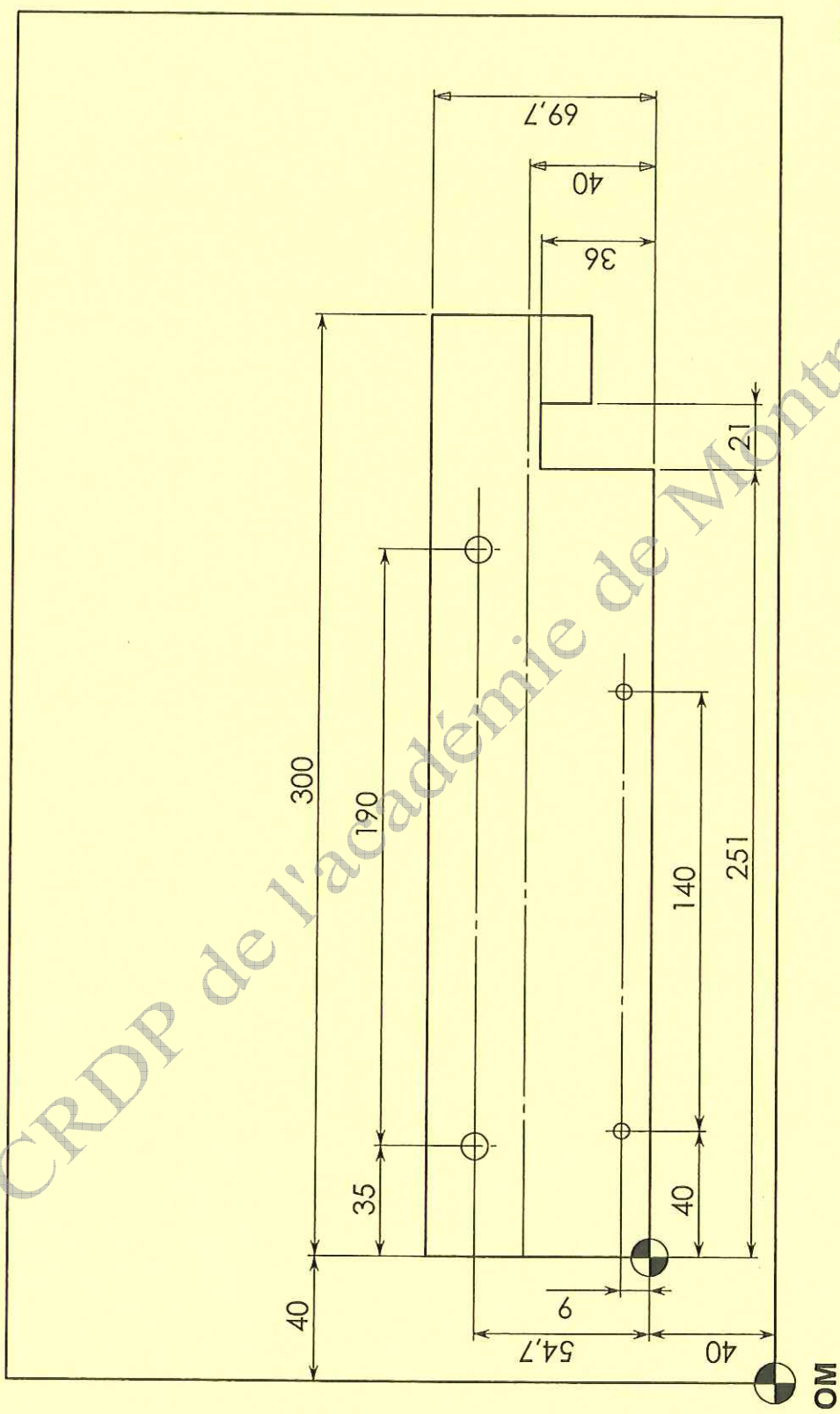
Pour information:

Delta L 90° épaisseur 3 mm - 5,7

Tolérances Js 15

Pièce repère 2, symétrique à la pièce repère 1

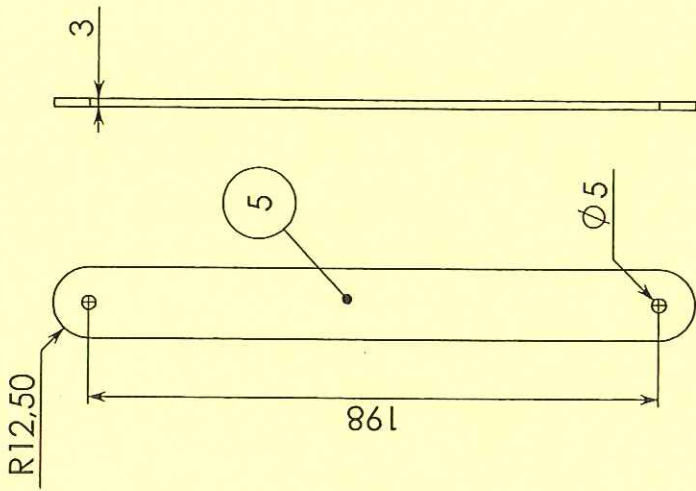
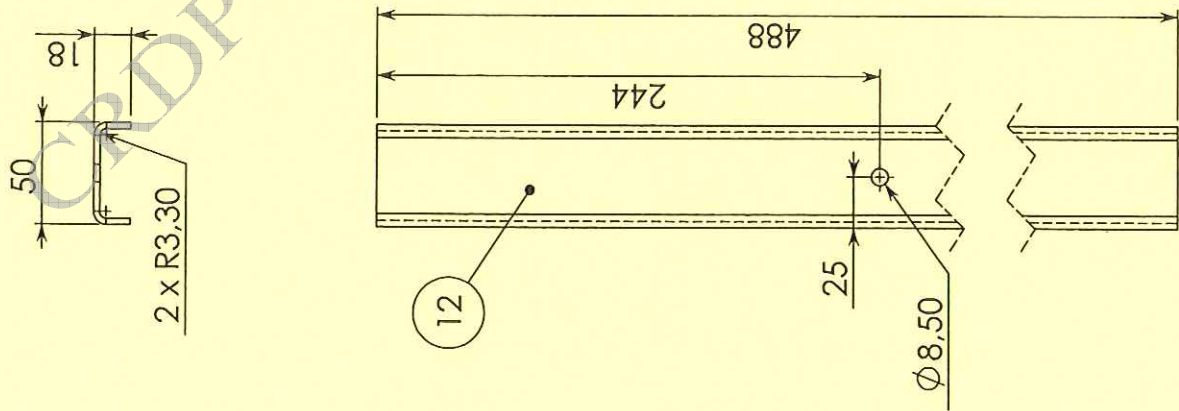
Repère	Désignation	Quantité	Observation
1 - 2	Cornière	2	Tôle S 235
Session		2009	Facultatif : code
Examen et spécialité BACCALAUREAT PROFESSIONNEL CARROSSERIE (option Construction)			
Intitulé de l'épreuve E.2 - METHODE ET PREPARATION D'UNE PRODUCTION			
Type DOSSIER TECHNIQUE	Date et heure	Durée 4H00	Coefficient 3
		N° de page / total 6/9	



DT 7/9

Développé cornière

Session		2009		Facultatif : code	
Examen et spécialité					
BACCALAUREAT PROFESSIONNEL CARROSSERIE (option Construction)					
Intitulé de l'épreuve					
E.2 – METHODE ET PREPARATION D'UNE PRODUCTION					
Type	Date et heure	Durée	Coefficient	N° de page / total	
DOSSIER TECHNIQUE		4H00	3	7/9	

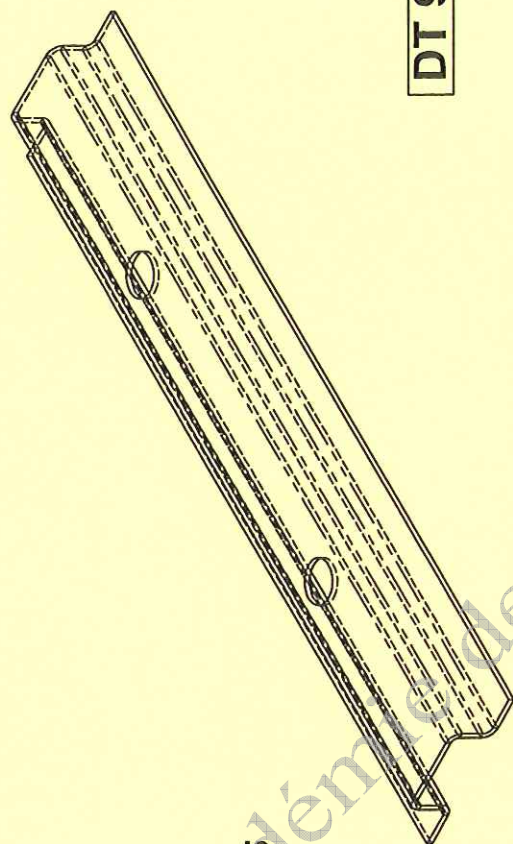
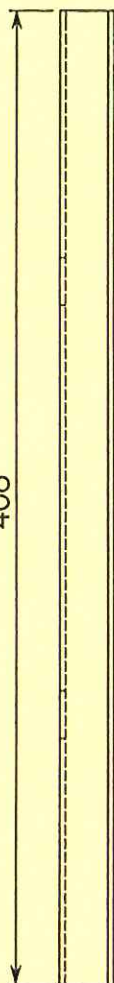


DT 8/9

Repère	Désignation	Quantité	Observation
5	Bras	2	Tôle S 235
12	Renfort	1	Tôle S 235

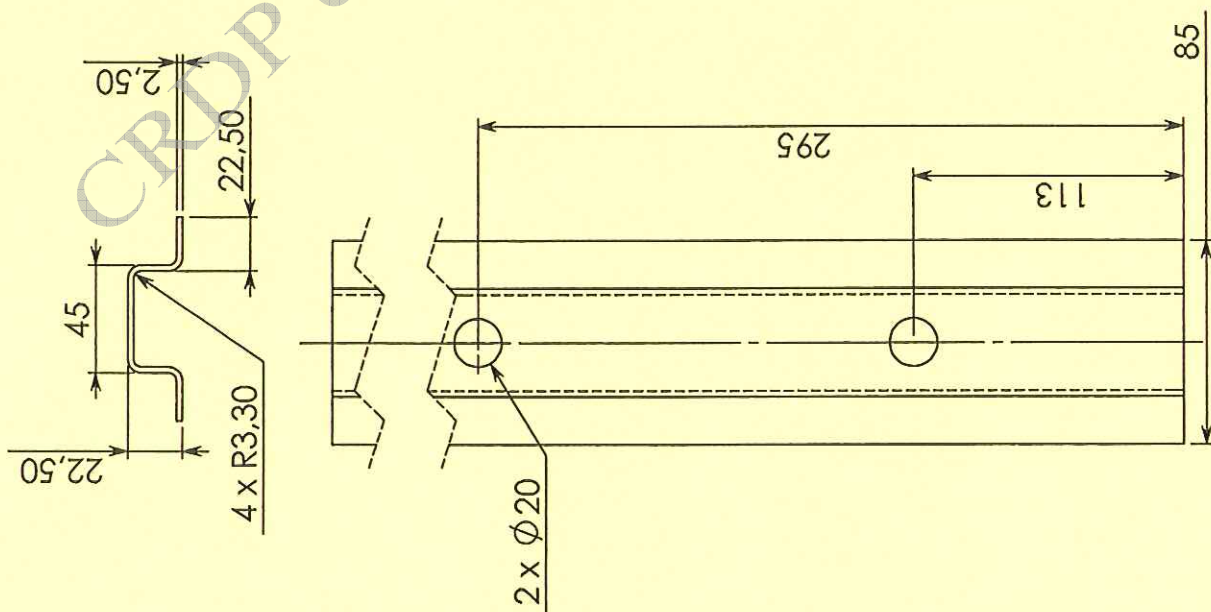
Session		Facultatif : code	
2009			
Examen et spécialité			
BACCALAUREAT PROFESSIONNEL CARROSSERIE (option Construction)			
Inititulé de l'épreuve			
E.2 – METHODE ET PREPARATION D'UNE PRODUCTION			
Type	Date et heure	Durée	N° de page / total
DOSSIER TECHNIQUE		4H00	3 / 8/9

408



DT 9/9

Tolérances Js 15



Repère	Désignation	Quantité	Observation
15	Renfort marche	1	Tôle S235

Session		Facultatif : code	
2009			
Examen et spécialité			
BACCALAUREAT PROFESSIONNEL CARROSSERIE (option Construction)			
Intitulé de l'épreuve			
E.2 - METHODE ET PREPARATION D'UNE PRODUCTION			
Type	Date et heure	Durée	N° de page / total
DOSSIER TECHNIQUE		4H00	3 / 9/9