



SERVICES CULTURE ÉDITIONS
RESSOURCES POUR
L'ÉDUCATION NATIONALE

**Ce document a été numérisé par le CRDP Nord Pas-de-Calais pour la
Base Nationale des Sujets d'Examens de l'enseignement professionnel**

Campagne 2009

Ce fichier numérique ne peut être reproduit, représenté, adapté ou traduit sans autorisation.

BREVET PROFESSIONNEL DES METIERS DE LA PIERRE

EPREUVE E1

Partie écrite
Etude, préparation et suivi d'un ouvrage

DOSSIER REPONSE

Ce dossier comprend 11 pages:

-Partie technologique	feuilles 2 / 11 à 8 / 11	/ 35 Points
-Partie artistique	feuilles 9 / 11 et 10 / 11	/ 30 Points
-Partie scientifique	feuille 11 / 11	/ 15 Points

Sous Total /80

Note Totale /20

SUJET NATIONAL	BP METIERS DE LA PIERRE							SESSION
	Epreuve	E1	Ecrite	Etude, préparation et suivi d'un ouvrage	4 h 30	Coef.: 4	Feuille	1 / 11

MISE EN SITUATION: La municipalité de Saint Amand de Boixe souhaite restaurer l'ancienne abbaye. Votre entreprise a été sélectionnée pour les travaux de restauration et de construction LOT N°1.

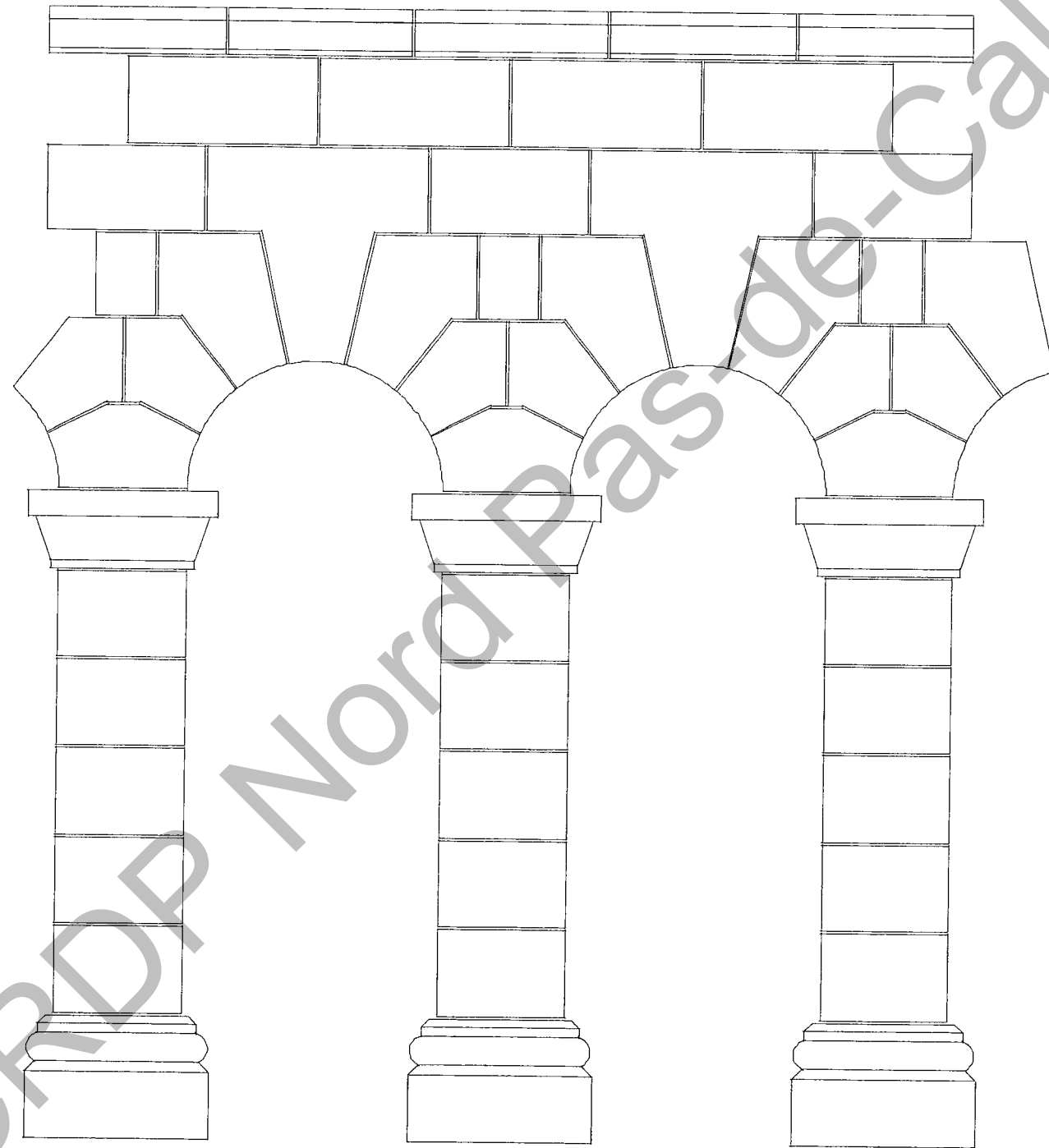
On donne	On demande	Critères d'évaluations	Réponses	Barème
Dossier Technique, feuille 2/16 et l'ensemble des documents graphiques.	<p><u>Lecture de plan:</u></p> <p>1/ On vous demande de décrire succinctement le type de l'opération, sa situation et le milieu urbain dans lequel le projet s'insère.</p>	Description succincte et cohérente de l'opération et de son environnement.	Type de l'opération:	/0,5
			Situation:	/0,5
			milieu urbain dans lequel s'inscrit le projet:	/0,5
Dossier Technique, feuille 15/16.	2/ Sur quelle période s'échelonnent les travaux de votre entreprise?	Réponse exacte		/1
Dossier Technique, documents graphiques.	<p>3/ Afin de préparer au mieux les travaux de restauration, On vous demande:</p> <ul style="list-style-type: none"> - De rechercher l'orientation des façades: <ul style="list-style-type: none"> - Côté Parc - Côté Cloître - D'expliquer les abréviations suivantes figurant sur les plans: <ul style="list-style-type: none"> - CF - HSP - HNB - EP 	Les orientations géographiques sont justes	Façade côté Parc:	/0,5
			Façade côté Cloître:	/0,5
		Significations exactes	CF:	/0,5
			HSP:	/0,5
	HNB:	/0,5		
	EP:	/0,5		

SUJET NATIONAL	BP METIERS DE LA PIERRE							SESSION
	Epreuve	E1	Ecrite	Etude, préparation et suivi d'un ouvrage	4 h 30	Coef.: 4	Feuille	2 / 11

On donne	On demande	Critères d'évaluations	Réponses	Barème
Dossier Technique, feuille 9/16.	4/ La réfection des enduits nécessite pour le choix de l'échafaudage de trouver les cotes de niveaux suivantes: - Rez de cloître - L'étage - Les combles - Le faîtage	Les dimensions sont exactes	Rez de cloître: L'étage: Les combles: Le faîtage:	/0,5 /0,5 /0,5 /0,5
Dossier Technique, CCTP: feuilles 10/16 à 14/16.	5/ Selon le C.C.T.P , ce chantier nécessite l'utilisation de différents types de pierres neuves. Lesquelles?	Réponses exactes		/1
Faire appel aux connaissances générales	6/ A quelle famille de roches appartiennent-elles?			/0,5
	7/ Citez les deux autres familles de roches et expliquez leurs formations?	Réponses justes et cohérentes		/2

SUJET NATIONAL	BP METIERS DE LA PIERRE							SESSION
	Epreuve	E1	Ecrite	Etude, préparation et suivi d'un ouvrage	4 h 30	Coef.: 4	Feuille	3 / 11

On donne	On demande	Critères d'évaluations	Réponses	Barème
Faire appel aux connaissances générales	8/ Certaines pierres d'une partie de la galerie du cloître sont très endommagées et devront être déposées. On vous demande d'établir le calepinage complet de la section de façade ci-contre:	Le calepin d'appareil est conforme aux conventions de numérotation.		/4

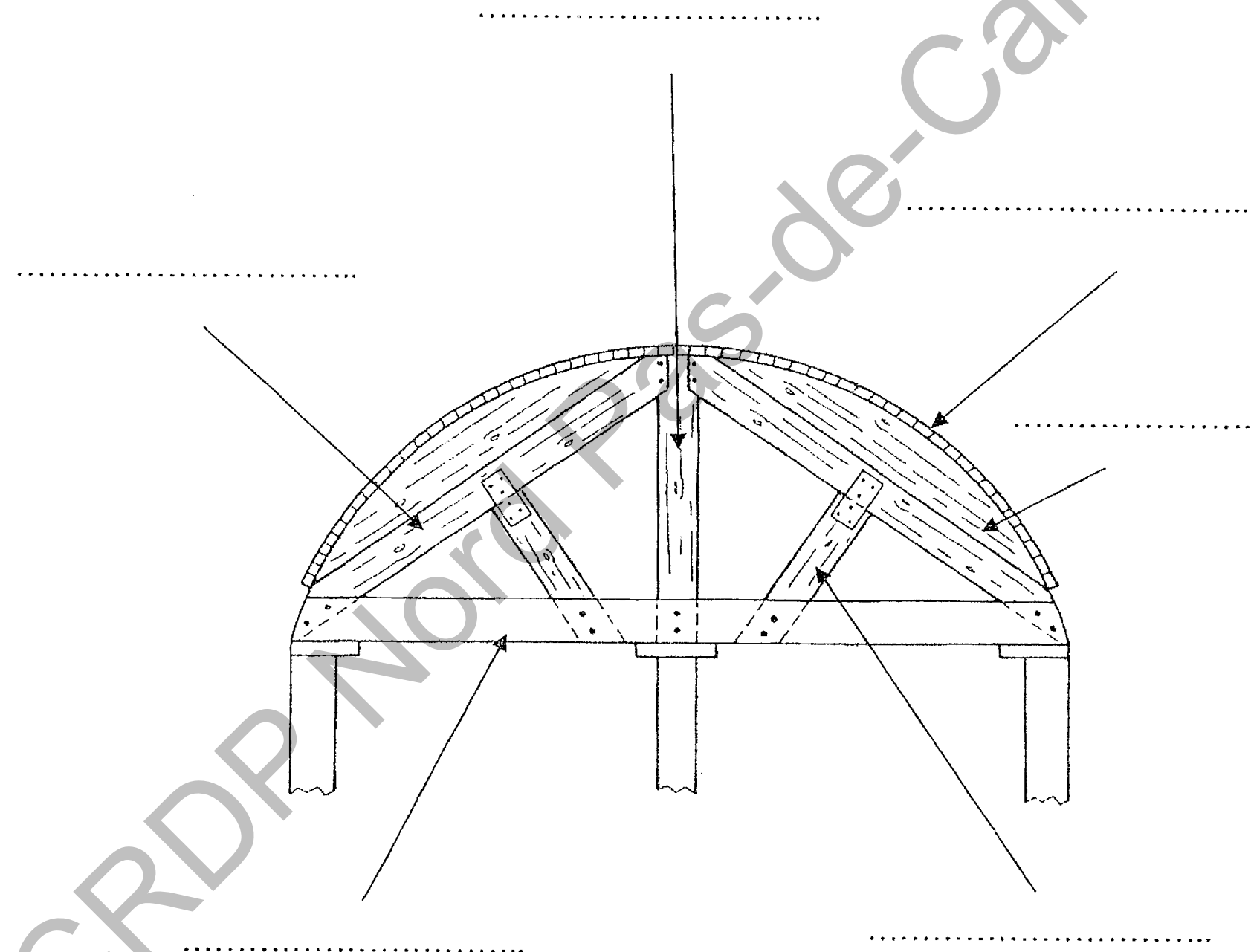


SUJET NATIONAL	BP METIERS DE LA PIERRE							SESSION
	Epreuve	E1	Ecrite	Etude, préparation et suivi d'un ouvrage	4 h 30	Coef.: 4	Feuille	4 / 11

On donne	On demande	Critères d'évaluations	Réponses	Barème										
<p>Dossier Technique, feuille 7/16.</p> <p>Dossier Réponse, feuille 4/11.</p> <p>Faire appel aux connaissances générales</p>	<p>9/ La rénovation de la façade nécessite la taille de plusieurs pierres en pierre de Saint VIVIEN.</p>	Réponses exactes	<p>Emprise bloc capable: dessiner sur la feuille 4/11 du Dossier Réponse</p>	/1										
	<p>Représentez, sur la feuille précédente, l'emprise optimisée du bloc capable de la pierre repérée A sur la feuille 7 / 16 du Dossier Technique.</p>	Dimensions sont correctement repérées	<p><u>Dimensions de la pierre A:</u></p> <table border="1"> <thead> <tr> <th>Repère</th> <th>longueur</th> <th>largeur</th> <th>Hauteur (lit)</th> <th>Volume</th> </tr> </thead> <tbody> <tr> <td>A</td> <td></td> <td></td> <td></td> <td></td> </tr> </tbody> </table>	Repère	longueur	largeur	Hauteur (lit)	Volume	A					/1
	Repère	longueur	largeur	Hauteur (lit)	Volume									
	A													
<p>Donnez ses dimensions en mètres.</p>	la masse volumique est exacte													
<p>A l'aide du CCTP, retrouvez sa masse volumique.</p>	Calculs exacts avec détail des calculs	<p><u>Masse volumique de la pierre de Saint VIVIEN:</u></p>		/1										
	<p>Calculez sa masse en kg.</p>		<p><u>Calcul de la masse du bloc capable de la pierre A:</u></p>	/1,5										
<p>Dossier Technique, CCTP</p>	<p>10/ Après avoir remplacé les pierres défectueuses, vous vous apercevez que la maçonnerie existante est instable.</p>	Réponses cohérentes et réalisables		/1										
	<p>Quelle solution préconise l'architecte pour la consolidation interne des maçonneries ?</p> <p>Donnez la nature du matériau utilisé et expliquez brièvement la méthode et son but.</p>			/2										

SUJET NATIONAL	BP METIERS DE LA PIERRE							SESSION
	Epreuve	E1	Ecrite	Etude, préparation et suivi d'un ouvrage	4 h 30	Coef.: 4	Feuille	5 / 11

On donne	On demande	Critères d'évaluations	Réponses	Barème
Faire appel aux connaissances générales	11/ En vue de la restauration des baies de la galerie du cloître, on vous donne un étaielement utile à la dépose ou à la pose de certaines pierres. Donnez le nom des éléments repérés par les flèches.	Réponses exactes	Sur croquis ci-dessous	/3



SUJET NATIONAL	BP METIERS DE LA PIERRE							SESSION
	Epreuve	E1	Ecrite	Etude, préparation et suivi d'un ouvrage	4 h 30	Coef.: 4	Feuille	6 / 11

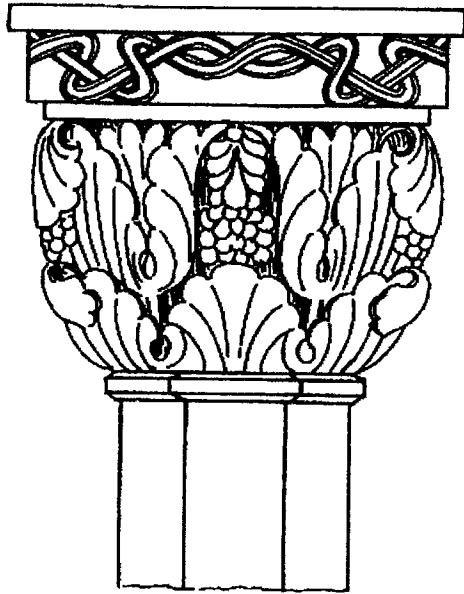
On donne	On demande	Critères d'évaluations	Réponses	Barème
Faire appel aux connaissances générales	<p>11/ Il est prévu dans les travaux de restauration de la galerie du cloître des blocs dont les dimensions sont: 80cm x 70cm x 50cm</p> <p>On vous demande de chiffrer le prix de revient TTC d'un voussoir fini et posé sachant que:</p> <p>-Prix du bloc brut livré: 500 euros ht/m3</p> <p>-Prix du sciage (6 faces à scier): 100 euros ht/ m²</p> <p>-Prix de la main d'oeuvre: 32 euros ht</p> <p>-Temps d'exécution pour la taille et la pose du voussoir: 8 heures</p> <p>-Frais généraux + marge commerciale de votre entreprise: 20% du coût de revient</p> <p>-Taux de TVA applicable à ce jour: 19,6%</p>	La décomposition des calculs est logique, rationnelle, exacte et exploitable.	<p><u>Coût du bloc brut:</u></p> <p><u>Coût du Sciage:</u></p> <p><u>Coût de la main d'oeuvre:</u></p> <p><u>Coût de revient total du voussoir fini et posé:</u></p> <p><u>Valeur des frais généraux + marge commerciale:</u></p> <p><u>Prix de vente hors taxe du voussoir :</u></p> <p><u>Prix de vente TTC du voussoir :</u></p>	/5

SUJET NATIONAL	BP METIERS DE LA PIERRE							SESSION
	Epreuve	E1	Ecrité	Etude, préparation et suivi d'un ouvrage	4 h 30	Coef.: 4	Feuille	7 / 11

On donne	On demande	Critères d'évaluations	Réponses	Barème
Faire appel aux connaissances générales	12/ La mise en place de pierres durant la restauration de la galerie du cloître nécessite l'utilisation d'élingues. On vous demande de citer les recommandations et les mesures de sécurité concernant leur utilisation.	Les risques à éviter sont identifiés.		/3
Faire appel aux connaissances générales	13/ Quels sont les trois points principaux qu'il faut respecter dans la conduite à tenir face à un accident?	Réponses cohérentes		/1,5

SUJET NATIONAL	BP METIERS DE LA PIERRE							SESSION
	Epreuve	E1	Ecrite	Etude, préparation et suivi d'un ouvrage	4 h 30	Coef.: 4	Feuille	8 / 11

PARTIE ARTISTIQUE

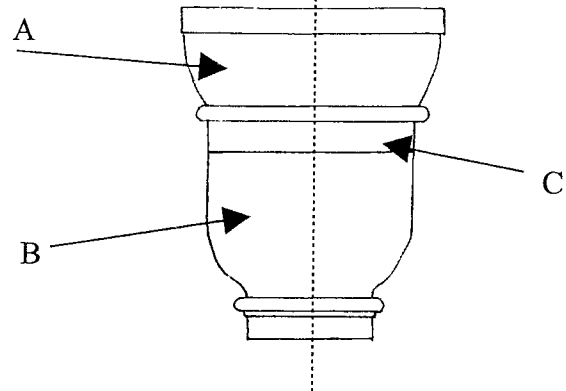


La municipalité de Saint Amand de Boixe souhaite intégrer au projet de restauration de la galerie du cloître des chapiteaux à thème.

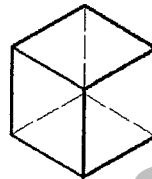
Travail demandé:

On vous demande de dessiner un exemple de chapiteau à thématique « végétal ». Pour cela vous devez :

- compléter uniquement les parties A et B sur le support pré tracé F1 (Dossier réponse, feuille 10/11), de façon symétrique.(la partie C représentera une frise et tiendra compte aussi de l'axe de symétrie.)
- traduire le modelé par des valeurs de gris, en tenant compte de la direction de la lumière (indiquée par une →), uniquement sur le schéma F1.
- mettre en volume ce chapiteau (Dossier réponse, feuille 10/11) en perspective isométrique (cf. dessin du cube) :sur le schéma F2.
- utiliser les documents iconographiques fournis.(Dossier technique, feuille 19/19)



Cube en perspective isométrique:



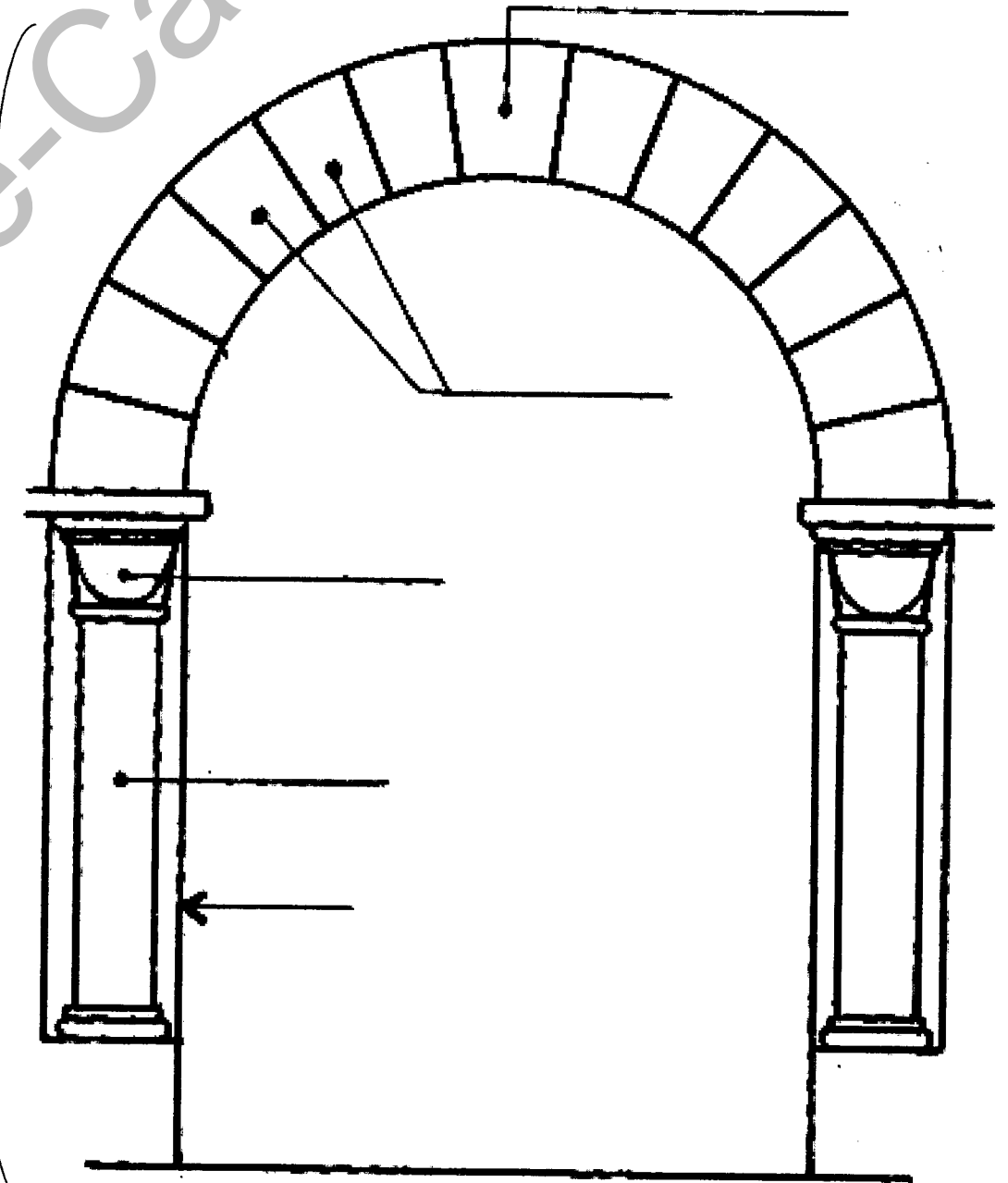
Barème :

- | | |
|-------|--|
| 3pts/ | - Vocabulaire |
| 2pts/ | - Travail symétrique |
| 4pts/ | - Adéquation dessin et support imposé (partie A et B uniquement) |
| 2pts/ | - Présence d'une frise dans la partie C |
| 6pts/ | - Justesse du modelé sur le schéma F1 |
| 2pts/ | - Bonne exploitation des documents fournis |
| 6pts/ | - Justesse de la perspective (F2) |
| 5pts/ | - Manipulation de(s) technique(s) |

Total / 30pts

Vocabulaire

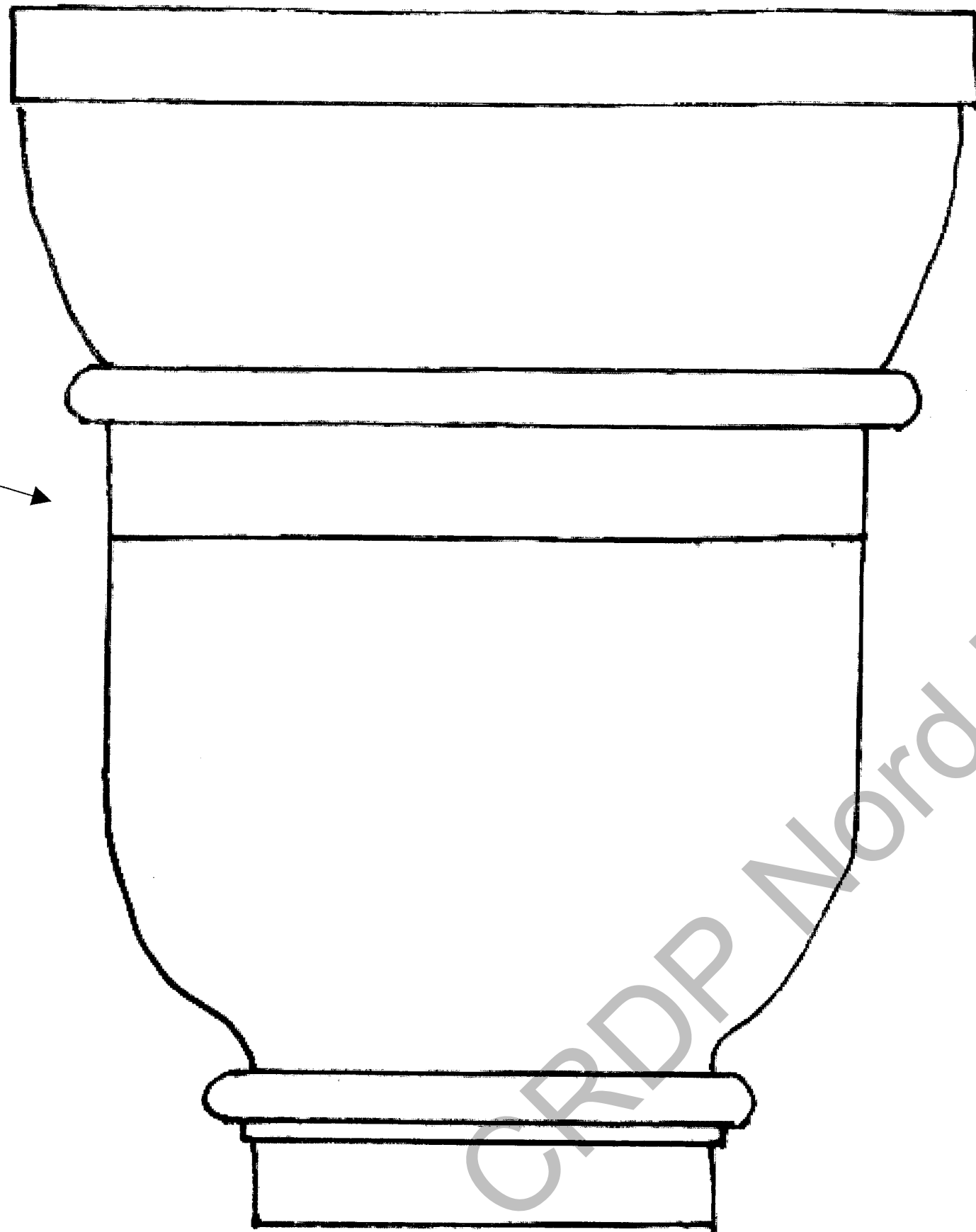
Vous devez compléter ce schéma en marquant les termes appropriés en face des éléments architecturaux marqués :



SUJET NATIONAL	BP METIERS DE LA PIERRE							SESSION
	Epreuve	E1	Ecrite	Etude, préparation et suivi d'un ouvrage	4 h 30	Coef.: 4	Feuille	9 / 11

F1

F2



CRDP Nord Pas-de-Calais

SUJET NATIONAL	BP METIERS DE LA PIERRE							SESSION
	Epreuve	E1	Ecrite	Etude, préparation et suivi d'un ouvrage	4 h 30	Coef.: 4	Feuille	10 / 11

Exercice 1

Sur ce chantier de rénovation, une pierre de 500kg doit être remplacée. Pour la mettre en place dans de bonnes conditions et en toute sécurité, il est nécessaire de louer une grue.

Afin de choisir la grue la mieux adaptée, vous devez résoudre ce problème.

Le schéma ci-contre représente une grue constituée d'un socle, d'un pilier, d'une barre OA mobile autour d'un axe O, et de câbles BC et AM.

Les câbles et la barre OA ont des poids négligeables par rapport au poids de la charge ; la masse de la charge est 500 kg.

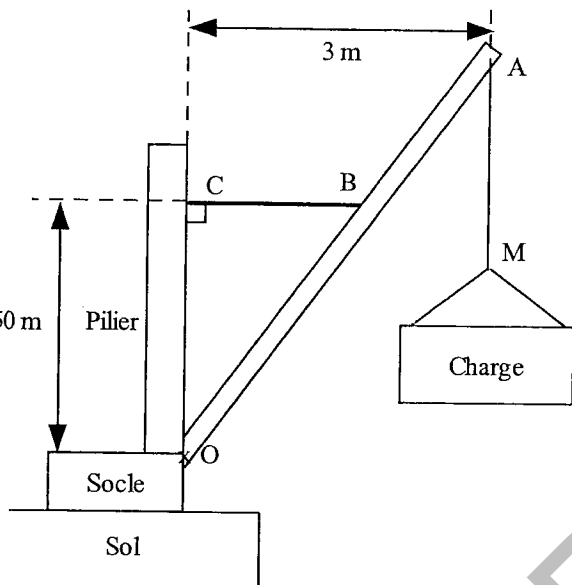
On prendra dans ce problème : $g = 9,81 \text{ N/kg}$

1) Calculer le poids de la charge.

/1

2) Soit \vec{F}_A la force exercée en A par la charge sur la barre OA ; calculer son moment par rapport à l'axe de rotation situé en O.

/1



3) On note \vec{F}_B la force exercée par le câble BC sur la barre OA.

En utilisant le théorème des moments, calculer la valeur de la force \vec{F}_B .

/2

4) On isole la barre OA.

Inscrire dans le tableau ci-dessous les caractéristiques des forces qui s'exercent sur la barre OA.

Force	Point d'application	Droite d'action	Sens	Valeur
\vec{F}_A				4 900 N
\vec{F}_B				5 900 N
\vec{F}_O				

/1.5

/1.5

/0.5

5) Tracer le dynamique des forces s'exerçant sur la barre OA et déterminer la valeur de la force \vec{F}_O .
On prendra comme échelle : 1 cm pour 1 000 N

/1.5

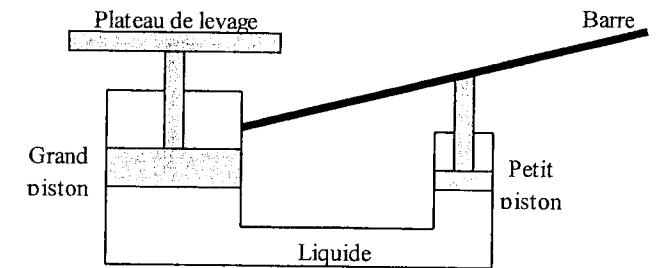
6) En utilisant le théorème de Pythagore, retrouver par le calcul la valeur de la force \vec{F}_O , arrondie à la centaine.
(On pourra raisonner à partir du dynamique des forces).

/1

Exercice 2

Le schéma ci-contre représente un cric hydraulique. Les sections du grand piston et du petit piston sont respectivement : 30 cm^2 et 2 cm^2

La force exercée sur le petit piston par un opérateur a pour valeur 400 N.



En utilisant le théorème de Pascal, calculer la valeur de la force exercée par le grand piston sur le plateau de levage.

/2

Exercice 3

Quand on élève la température de pierres de calcaire CaCO_3 , celles-ci se décomposent en chaux vive CaO et en dioxyde de carbone CO_2 .

1) Ecrire l'équation bilan de la réaction chimique.

/1

2) On chauffe 20 kg de calcaire ; quelle masse de chaux vive obtient-on ?
On donne les masses molaires atomiques suivantes : $M(\text{C}) = 12 \text{ g/mol}$ $M(\text{O}) = 16 \text{ g/mol}$
 $M(\text{Ca}) = 40 \text{ g/mol}$

/2

SUJET NATIONAL	BP METIERS DE LA PIERRE						SESSION	
	Epreuve	E1	Ecrite	Etude, préparation et suivi d'un ouvrage	4 h 30	Coef.: 4	Feuille	11 / 11