



SERVICES CULTURE ÉDITIONS  
RESSOURCES POUR  
L'ÉDUCATION NATIONALE

**Ce document a été numérisé par le CRDP Nord Pas-de-Calais pour la  
Base Nationale des Sujets d'Examens de l'enseignement professionnel**

**Campagne 2009**

Ce fichier numérique ne peut être reproduit, représenté, adapté ou traduit sans autorisation.

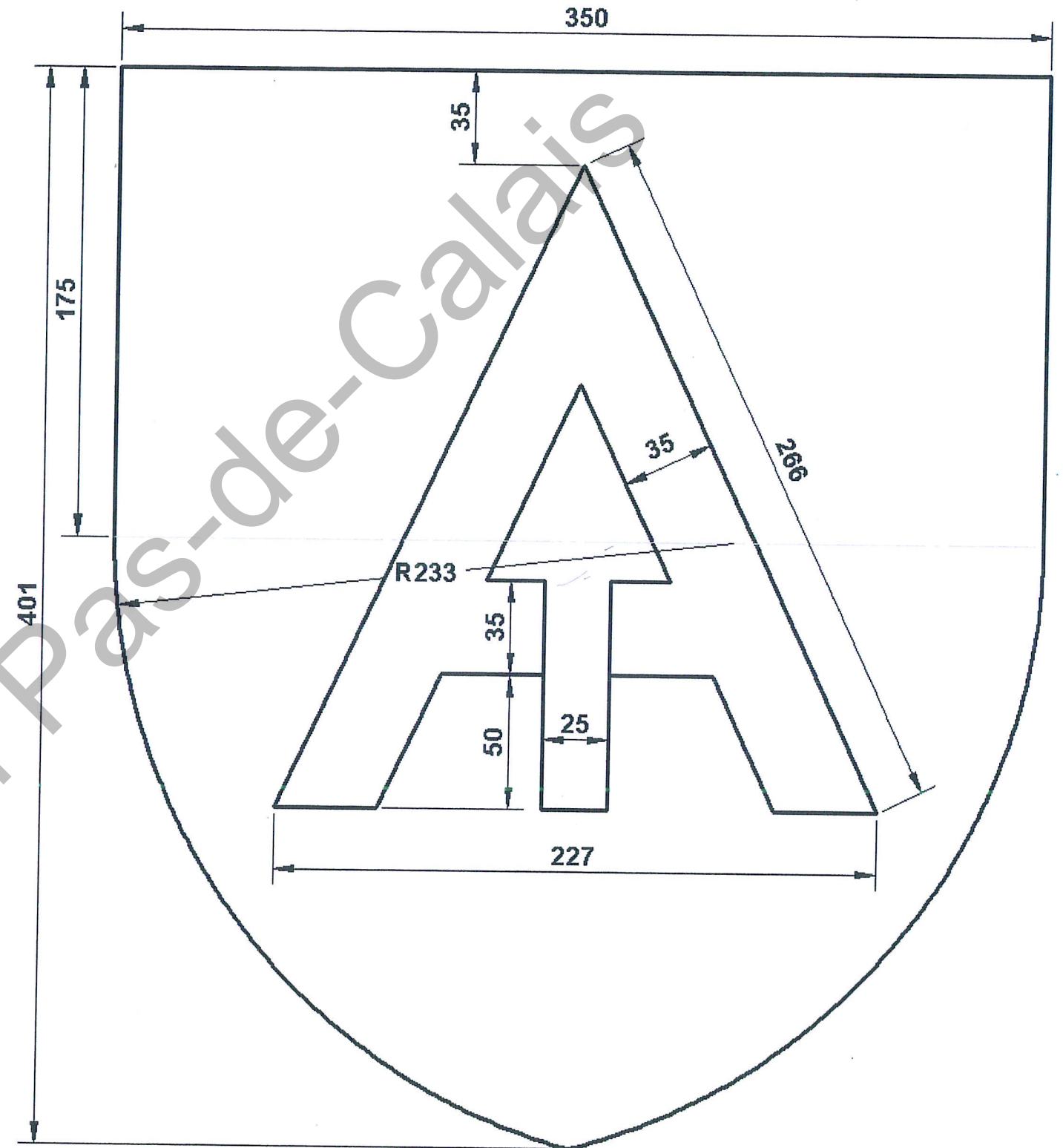
### 3) Panneau marbrier:

#### On donne:

- Le plan du blason avec toutes les indications (les côtes, les couleurs de marbres).
- Trois plaques de marbre de couleurs différentes de 2 cm d'épaisseur.
- Du gabarex pour réaliser le panneau du blason.

#### On demande:

- De tracer sur du gabarex le panneau du blason à l'échelle 1.
- De définir la position des coupes ou joints.
- De découper les différentes pièces en marbre qui constituent le blason en respectant les couleurs.
- D'assembler par collage les éléments.
- De polir la face du blason, les chants seront laissés bruts.



SUJET NATIONAL	BP METIERS DE LA PIERRE						SESSION
	Epreuve	E2	Pratique	Implantation, réalisation et contrôle	20 h 00	Coef.: 7	Feuille
							<b>5/12</b>