



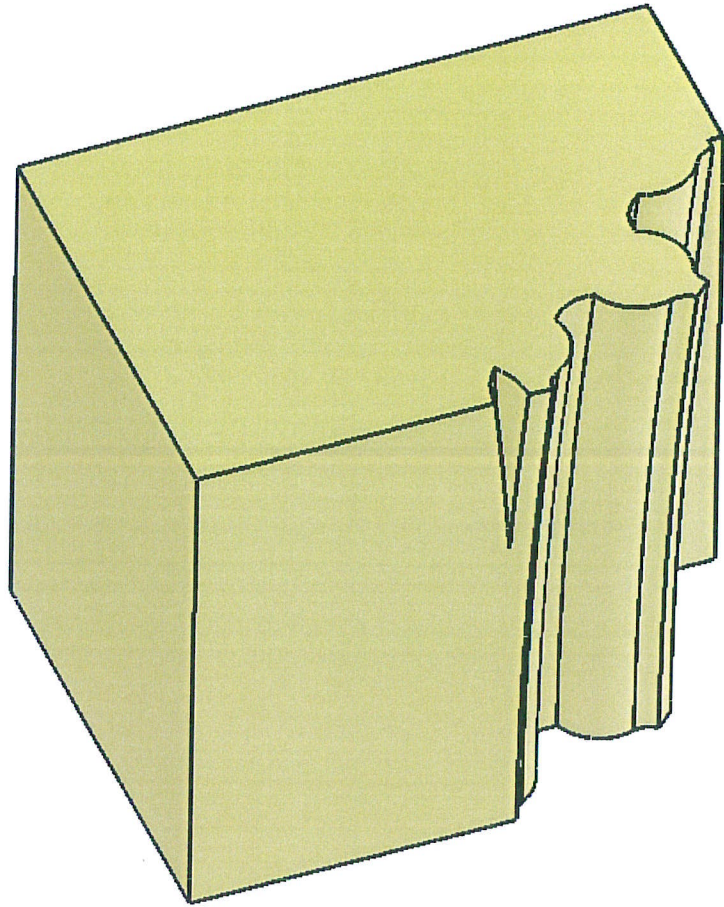
SERVICES CULTURE ÉDITIONS
RESSOURCES POUR
L'ÉDUCATION NATIONALE

**Ce document a été numérisé par le CRDP Nord Pas-de-Calais pour la
Base Nationale des Sujets d'Examens de l'enseignement professionnel**

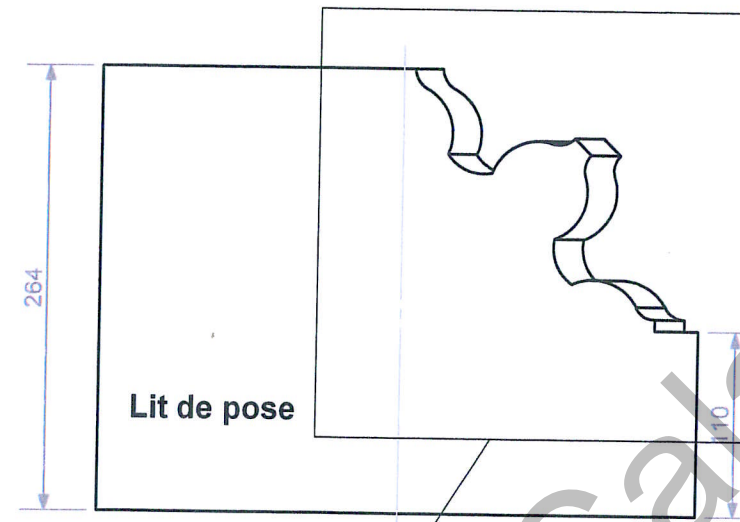
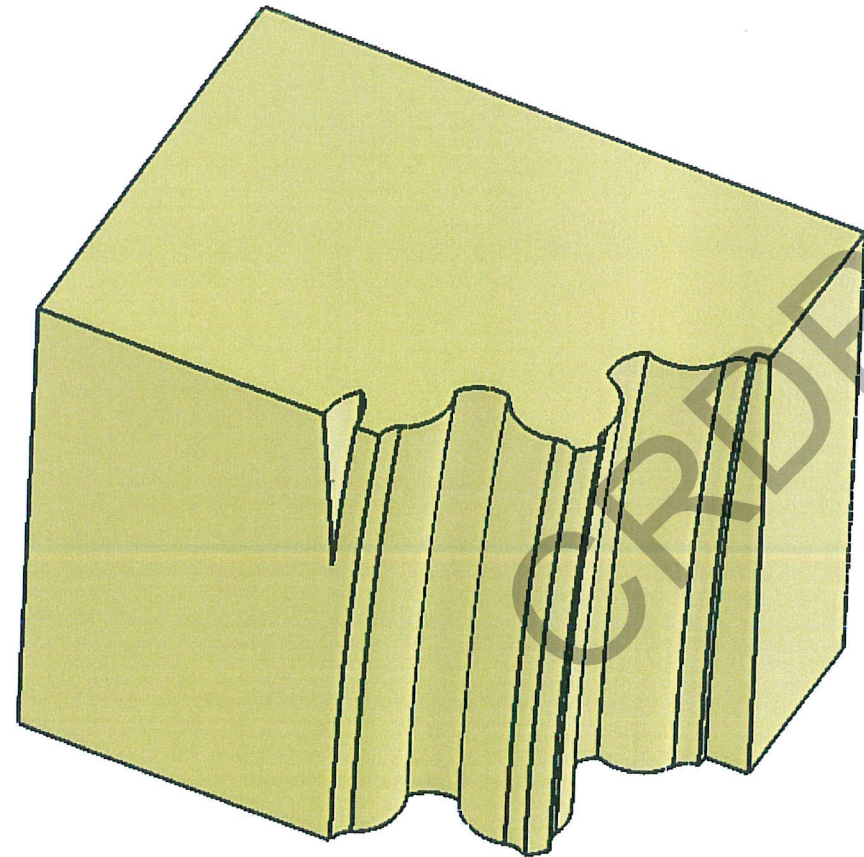
Campagne 2009

Ce fichier numérique ne peut être reproduit, représenté, adapté ou traduit sans autorisation.

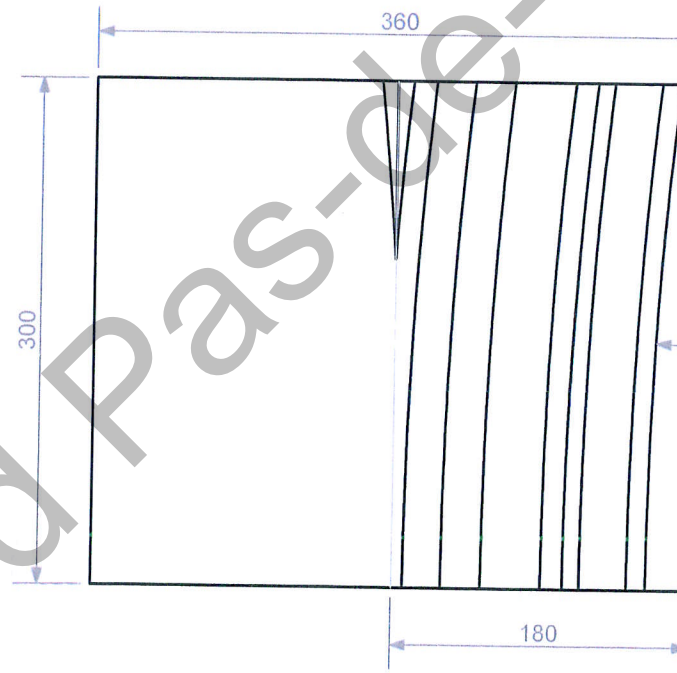
PLAN DU SOMMIER



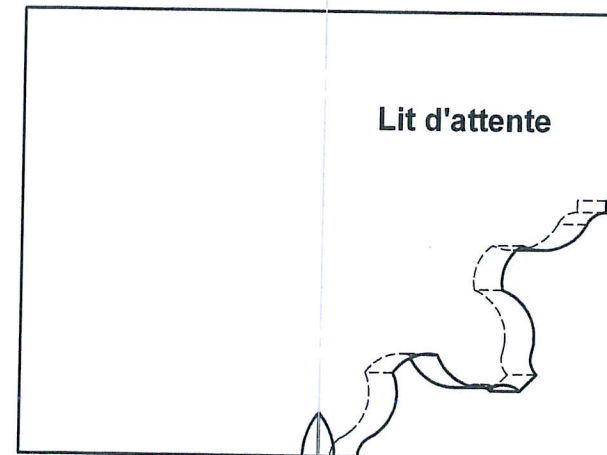
Vue en perspective



Vue de dessous



Vue de Face



Vue de dessus

SUJET NATIONAL		BP METIERS DE LA PIERRE				SESSION
Epreuve	E2	Implantation, réalisation et contrôle	Durée 20 h 00	Coef.: 7	Feuille	8/12