



SERVICES CULTURE ÉDITIONS
RESSOURCES POUR
L'ÉDUCATION NATIONALE

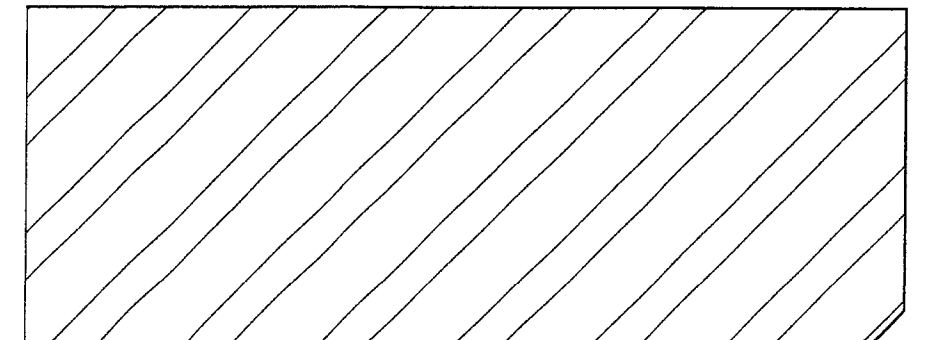
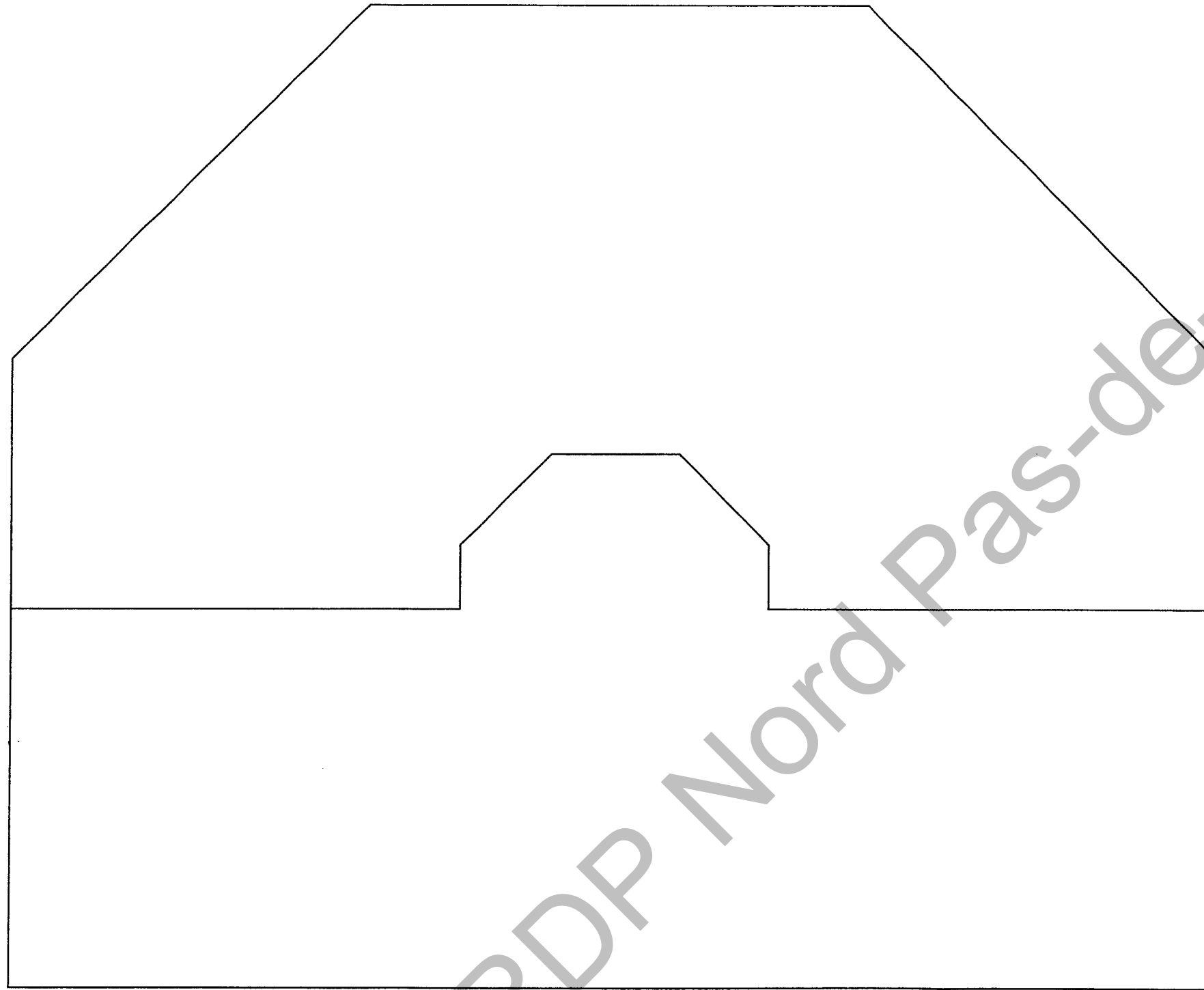
**Ce document a été numérisé par le CRDP Nord Pas-de-Calais pour la
Base Nationale des Sujets d'Examens de l'enseignement professionnel**

Campagne 2009

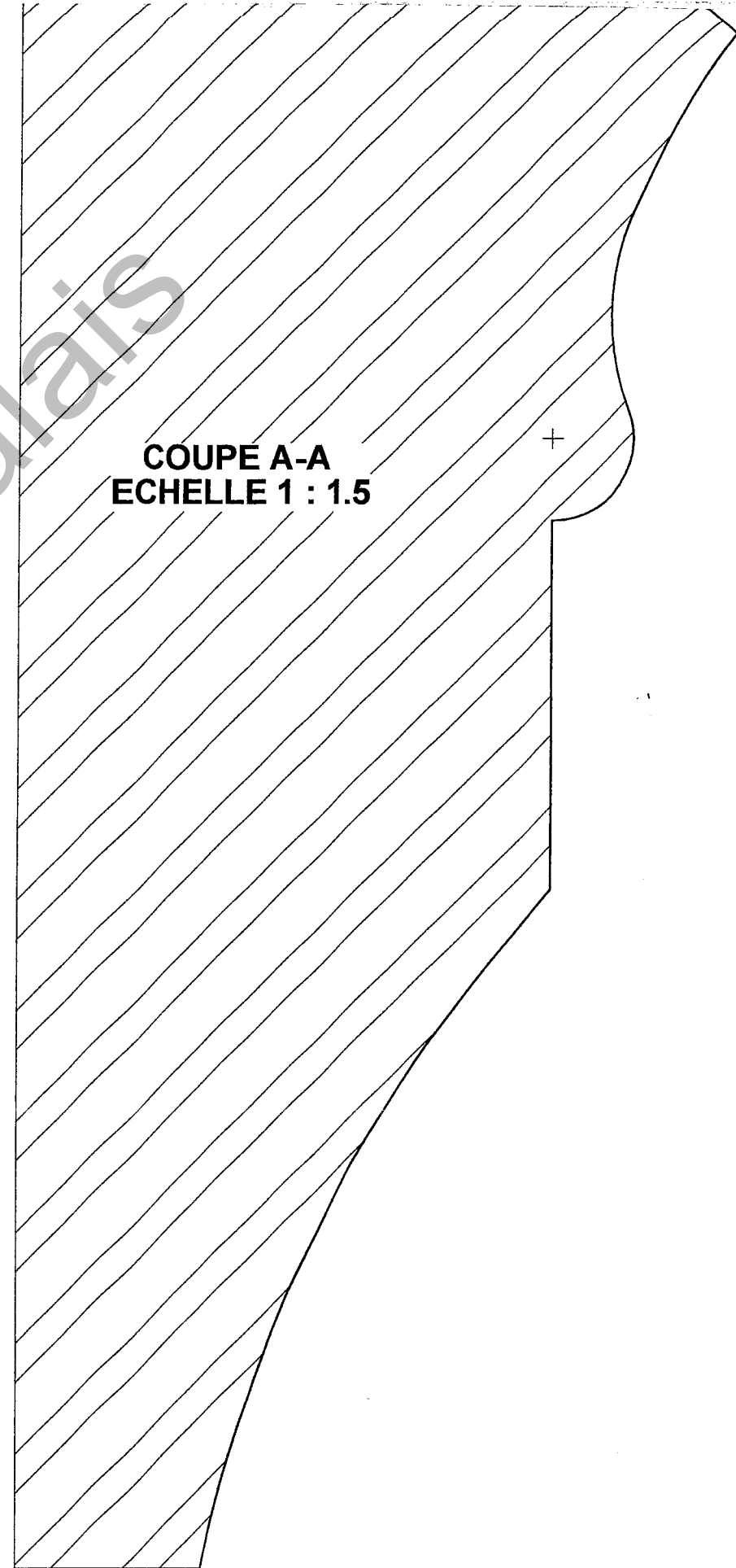
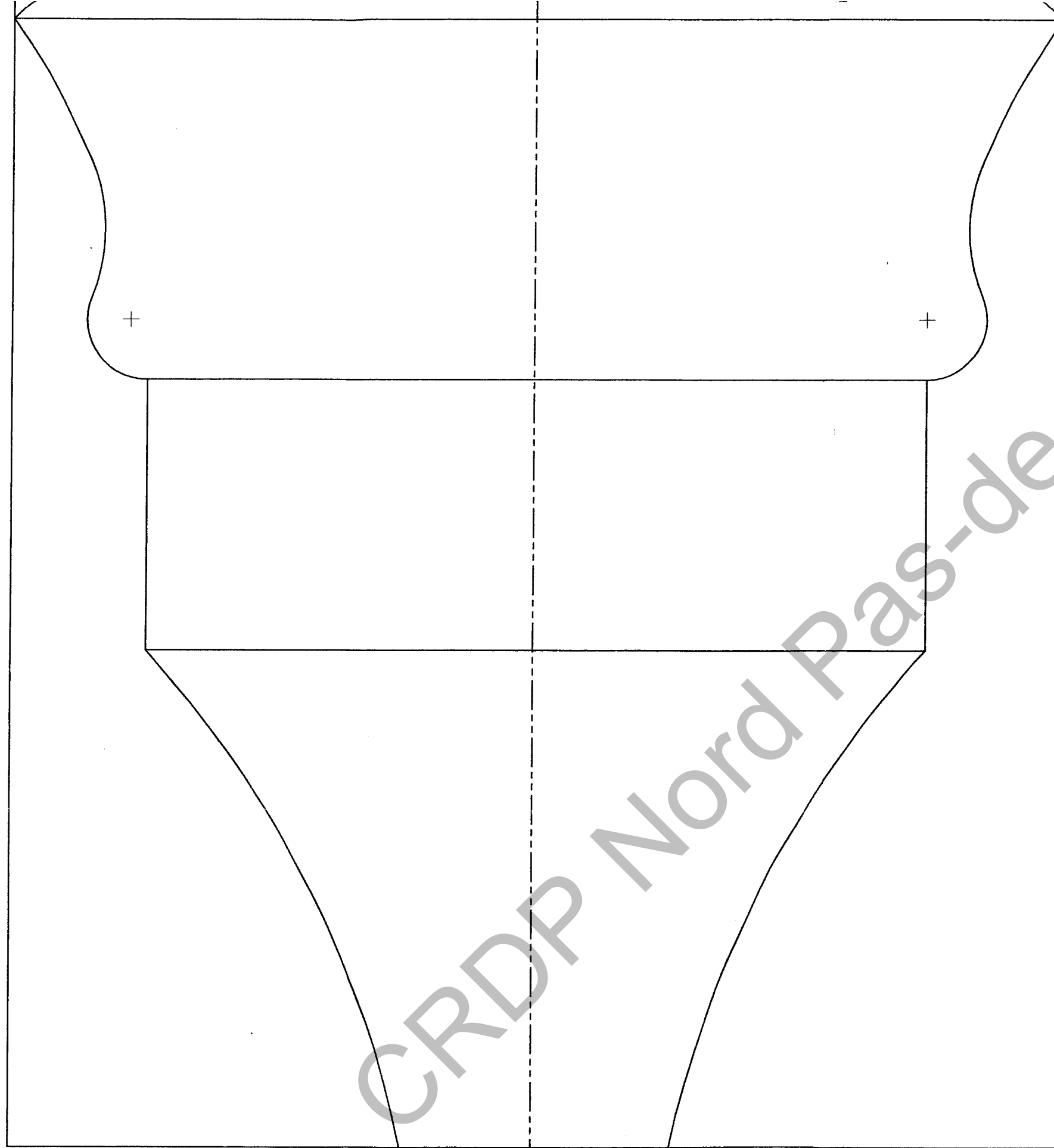
Ce fichier numérique ne peut être reproduit, représenté, adapté ou traduit sans autorisation.

PARTIE 1 TRACE EN SALLE

CUL DE LAMPE



CRDP Nord Pas-de-Calais



→ A

SUJET NATIONAL		BP METIERS DE LA PIERRE				SESSION
Epreuve	E3	Rénovation et Stéréotomie	Durée 4 h00	Coef.: 3	Feuille	6/7