

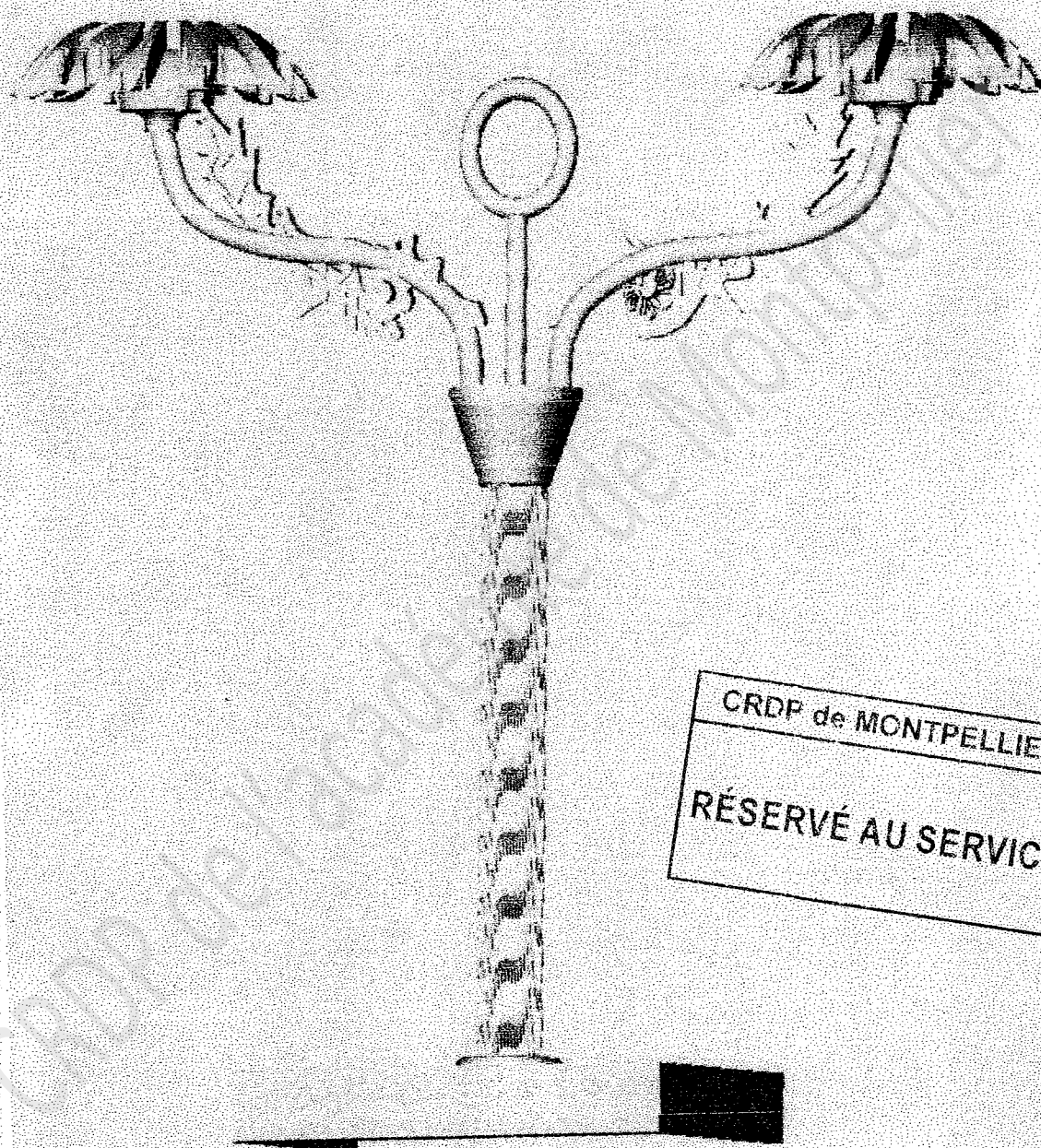


SERVICES CULTURE ÉDITIONS
RESSOURCES POUR
L'ÉDUCATION NATIONALE

**Ce document a été numérisé par le CRDP de Montpellier pour la
Base Nationale des Sujets d'Examens de l'enseignement professionnel**

Ce fichier numérique ne peut être reproduit, représenté, adapté ou traduit sans autorisation.

Lampe girandole d'inspiration Louis XV



	LAMPE GIRANDOLE : Page de garde	Page 01/10
CAP BRONZIER – OPTION A / MONTEUR EN BRONZE		
Durée : 14 h00	SUJET EPREUVE PRATIQUE SESSION 2009	Coefficient : 8

A partir des plans référencés 04/10, 05/10, 06/10, 07/10, 08/10, 09/10, 10/10, réalisation d'une lampe girandole d'inspiration Louis XV au moyen des pièces fondues, des profilés et des tôles en laiton fournis et selon les techniques acquises : traçage, cliquetage, ajustage, brasage, limage, ébarbage, cintrage et remontage.

Les indications relatives aux montages et aux assemblages portées sur les plans sont à respecter d'une façon précise.

L'atelier du centre d'examen met à votre disposition tous les moyens utiles à la réalisation de cet objet : tous les outillages et machines pourront être employés exceptés la fraiseuse et le tour à métaux.

La lampe girandole est rendre remontée. Les différentes pièces devront avoir une finition à la lime douce.

La correction sera évaluée par rapport au respect des cotes et des équerrages, à la qualité des cintrages, à la justesse des ajustages pour les montages à froid, à la qualité des montages à chaud, à la qualité de l'ébarbage, à la qualité de la finition à la lime douce et par la présentation de l'objet remonté.

CRITERES D'EVALUATION

- Respect des cotes et équerrage
- Qualité de l'ébarbage
- Justesse des assemblages à froid
- Justesse des montages à chaud
- Qualité de la finition
- Qualité de la présentation



	LAMPE GIRANDOLE : Texte	Page 02/10
CAP BRONZIER – OPTION A / MONTEUR EN BRONZE		
Durée : 14 h00	SUJET EPREUVE PRATIQUE SESSION 2009	Coefficient : 8

18	2	Feuille Louis XV fleur et feuille fondu	CuZn39Pb2	
17	2	Ecrou hexagonal 10x100 épaisseur 4 mm.	Acier	ISO 4032
16	2	Tubulure 10x100 H25 mm.	Acier	
15	2	Bassin Louis XV fondue	CuZn39Pb2	
14	2	Raccord embout de bras GIRARD SUDRON réf 306929 à ajuster à la lime pour enclavage D7 mm.	Laiton	
13	1	Tube laiton D9x1 mm. Pour les 2 bras Débit 550 mm.	CuZn36	
12	2	Feuille Louis XV fondu Pour dessus de bras	Laiton	
11	1	Cercle anneau cintré laiton fil D8 mm. Débit 220 mm.	CuZn35	
10	1	Tige fileté M5 H15 mm.	Acier	
9	1	Axe Rond laiton D8 mm. H 55 mm.	CuZn40Pb3	
8	1	Tige fileté M4 H15 mm.	Acier	
7	1	Pièce boîte laiton décollété Rond D50 mm. H 55 mm.	CuZn40Pb3	
6	1	Tube fileté 10x100 H 230 mm.	Acier	
5	1	Tube laiton lisse D25x1 mm. H 200 mm.	CuZn40Pb3	
4	1	Rondelle de centrage décollétée	CuZ40Pb3	
3	1	Rondelle Gw 10	Acier	NF E 25-515
2	1	Ecrou hexagonal 10x100 épaisseur 4mm.	Acier	ISO 4032
1	1	Socle cliqueté en tôle 15/10 140x230 mm.	CuZn36	
Référence	Nombre	Désignation	Matière	Observations

LAMPE GIRANDOLE :
Nomenclature

Page 03/10

CAP BRONZIER – OPTION A / MONTEUR EN BRONZE

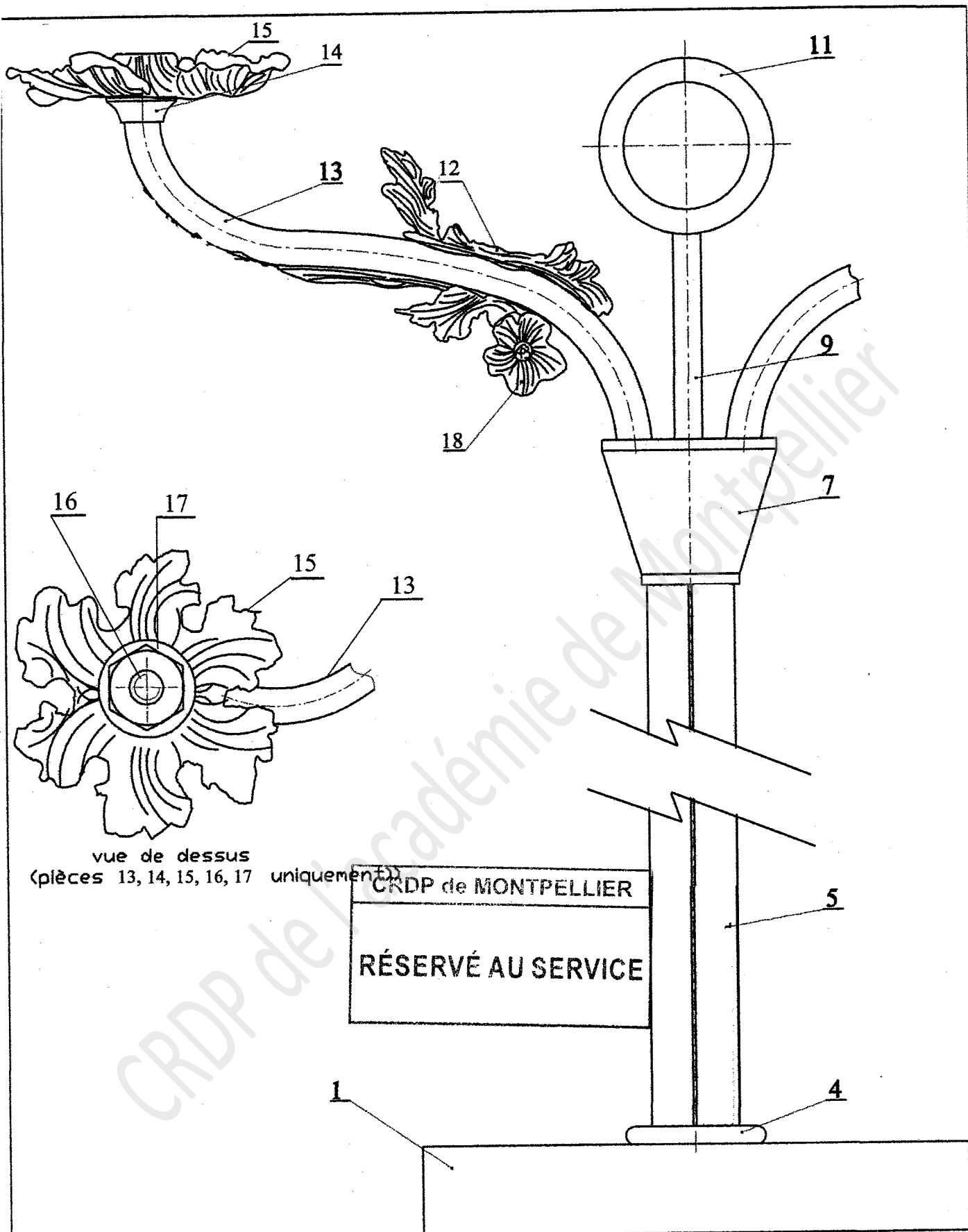
Durée : 14h00

SUJET EPREUVE PRATIQUE
SESSION 2009

Coefficient : 8

CRDP de MONTPELLIER

RÉSERVÉ AU SERVICE



Ech : 1/2

LAMPE GIRANDOLE :
Ensemble

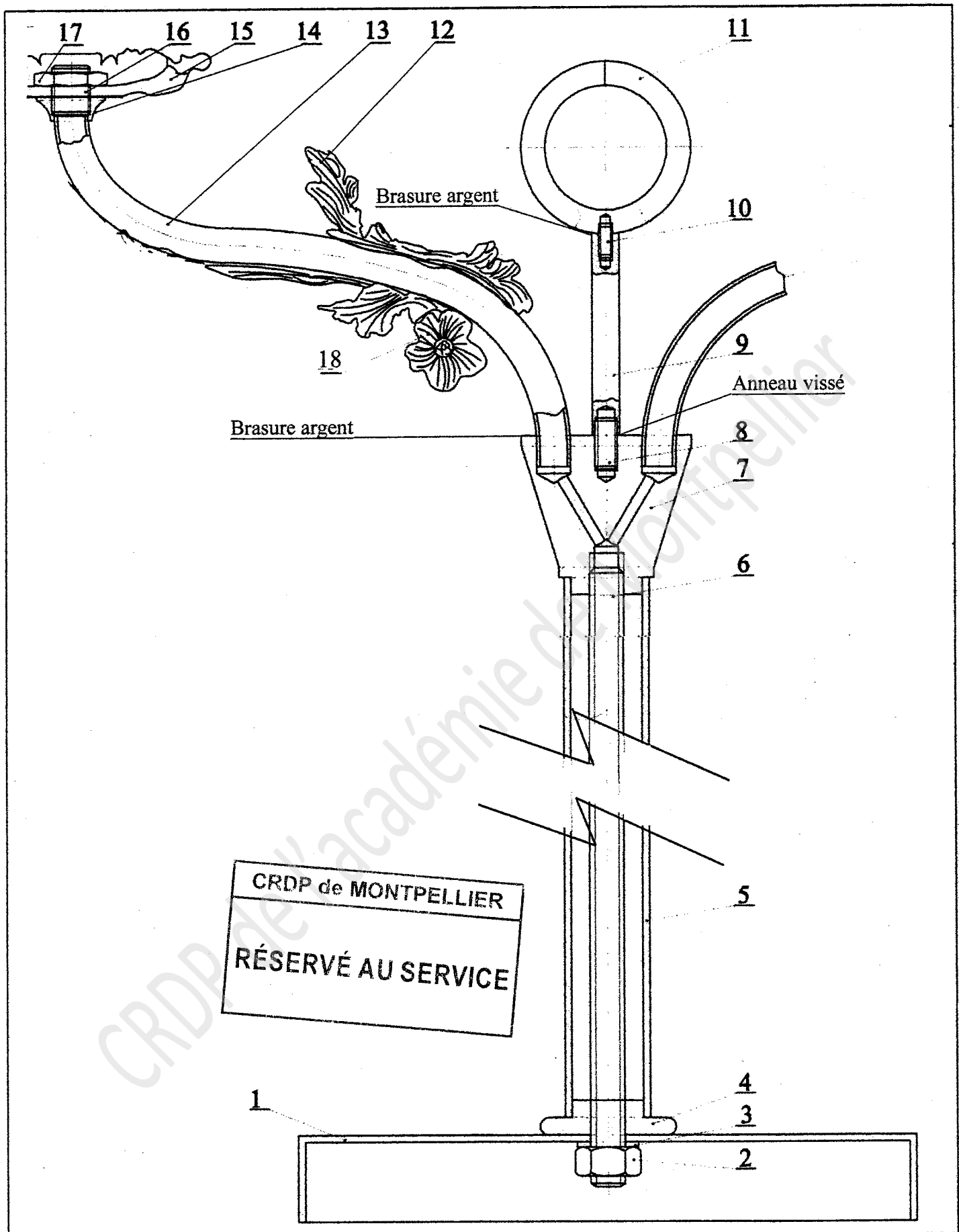
Page 04/10

CAP BRONZIER – OPTION A / MONTEUR EN BRONZE

Durée : 14 h00

SUJET EPREUVE PRATIQUE
SESSION 2009

Coefficient : 8



Ech : 1/2

LAMPE GIRANDOLE : Ensemble en coupe

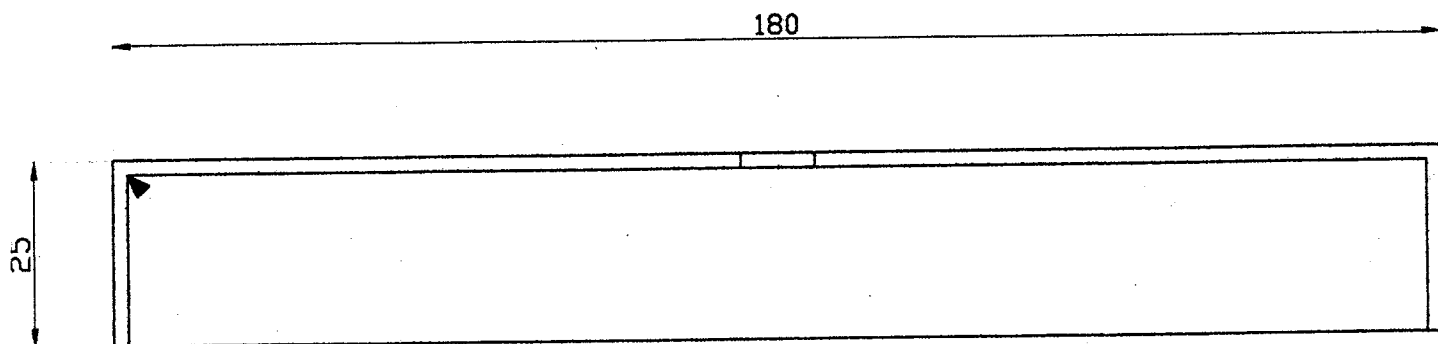
Page 05/10

CAP BRONZIER – OPTION A / MONTEUR EN BRONZE

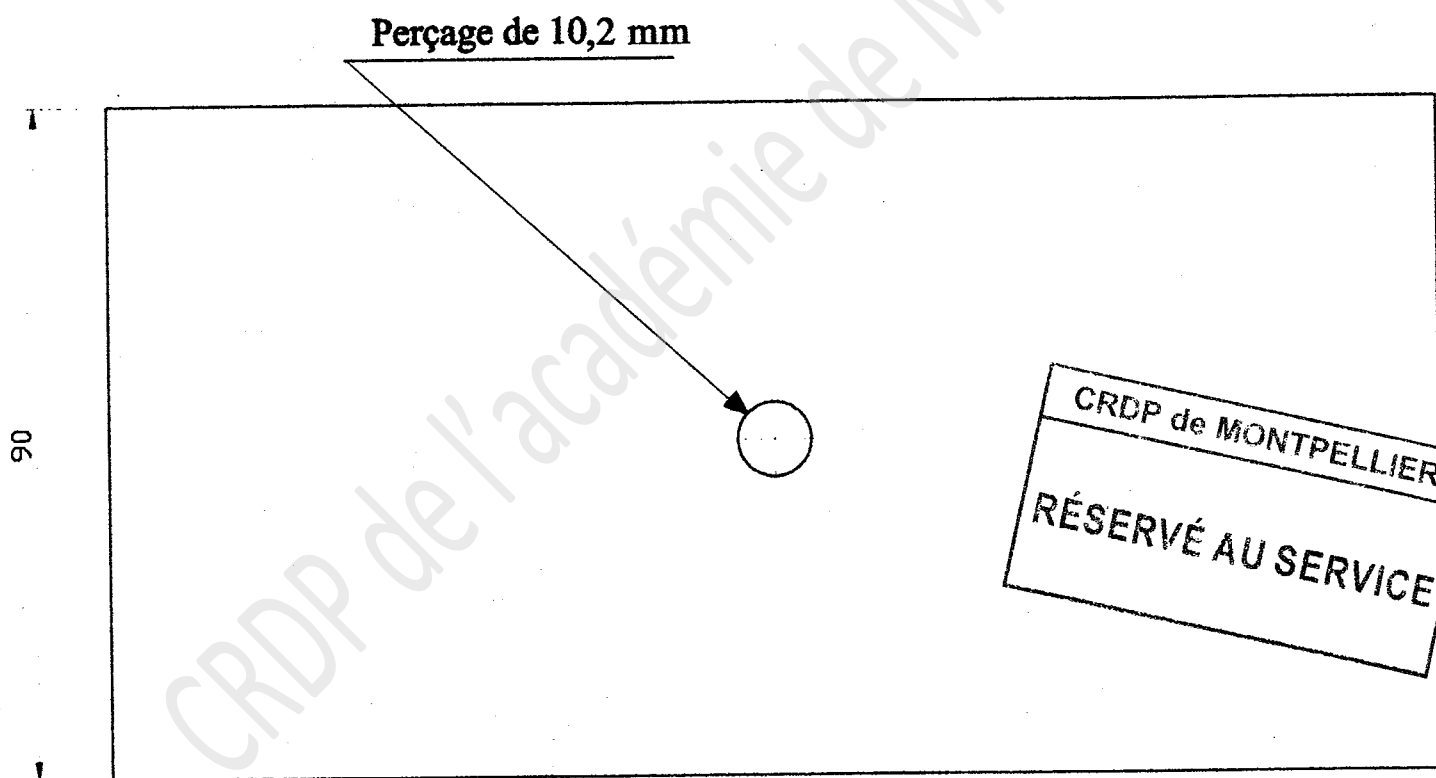
Durée : 14 h00

SUJET EPREUVE PRATIQUE - SESSION 2009

Coefficient : 8

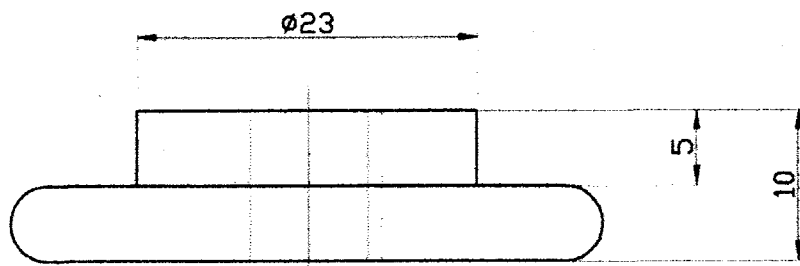


**Boîtier "cliqueté"
et brasé à l'argent**

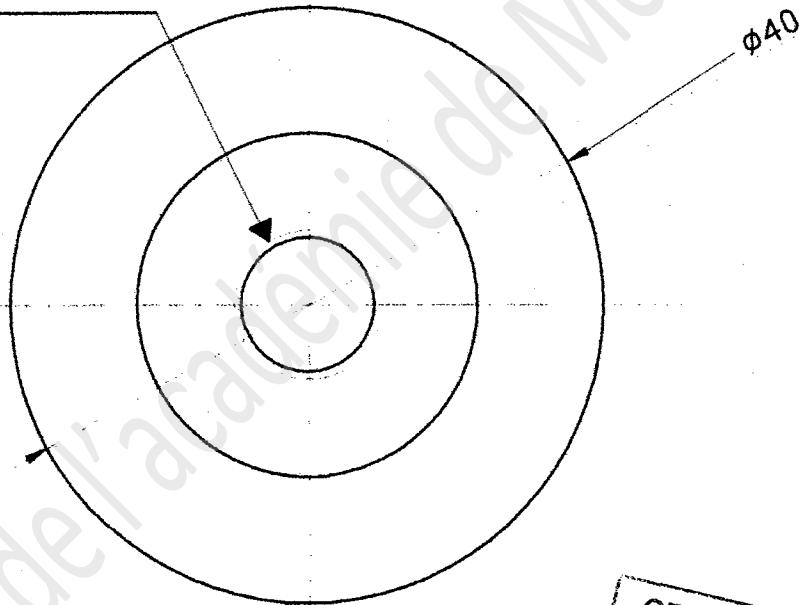


Vue de dessus sans arête cachée

Ech : 1 / 1	BOITIER CLIQUETE 1 EN TOLE 15 / 10	Page 06/10
CAP BRONZIER - OPTION A / MONTEUR EN BRONZE		
Durée : 14h00	SUJET EPREUVE PRATIQUE - SESSION 2009	Coefficient : 8

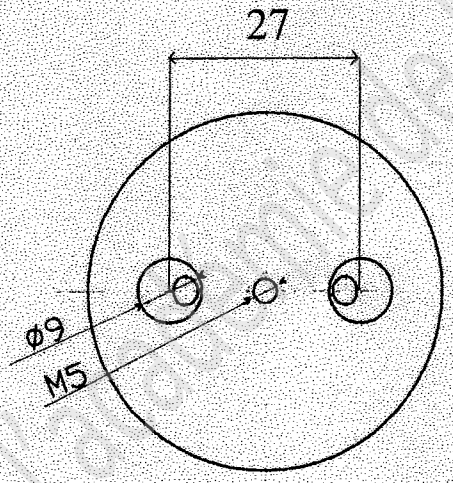
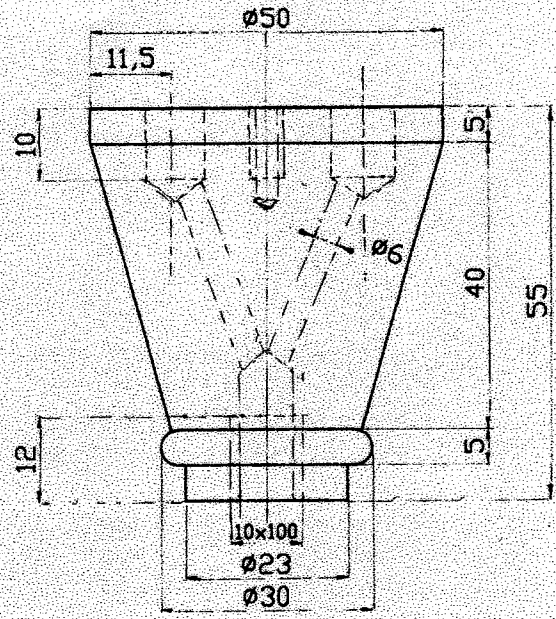


Taraudage 10 x 100



CRDP de MONTPELLIER
RÉSERVÉ AU SERVICE

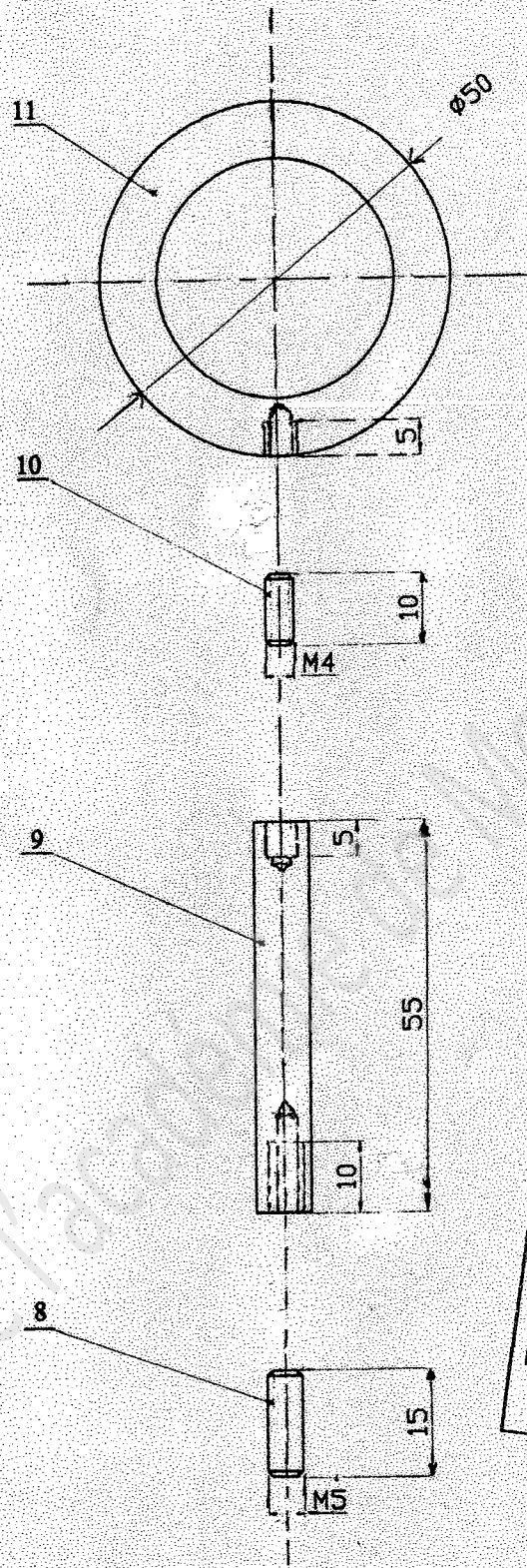
Ech : 2 / 1	RONDELLE DECOLETEE 2 AVEC ENCLAVAGE	Page 07/10
CAP BRONZIER - OPTION A / MONTEUR EN BRONZE		
Durée : 14h00	SUJET EPREUVE PRATIQUE - SESSION 2009	Coefficient : 8



Vue de dessus sans arête cachée

CRDP de MONTPELLIER
RÉSERVÉ AU SERVICE

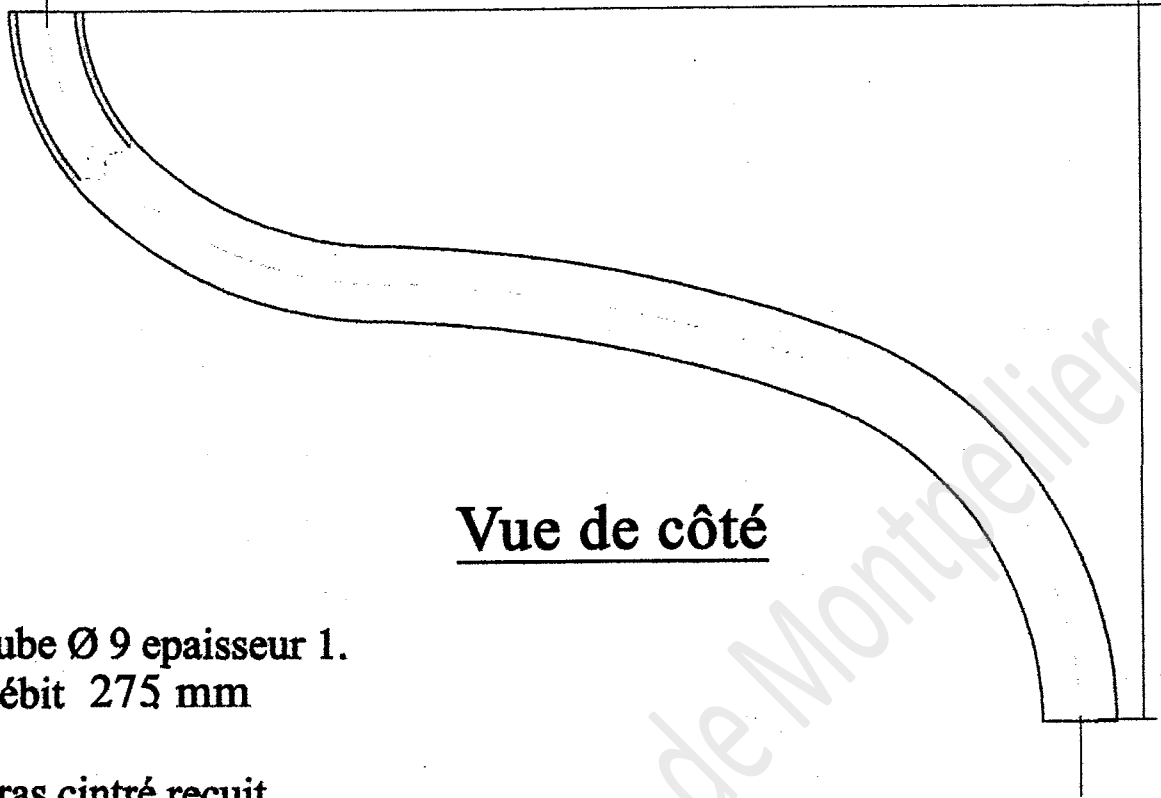
Ech : 1 / 1	PIECE DECOLETEE 7	Page 08 / 10
CAP BRONZIER - OPTION A / MONTEUR EN BRONZE		
Durée : 14h00	SUJET EPREUVE PRATIQUE - SESSION 2009	Coefficient : 8



CRDP de MONTPELLIER
 RÉSERVÉ AU SERVICE

Ech : 1 / 1	ANNEAU : TIGE 8 + AXE 9 + TIGE 10 + CERCLE 11	Page 09/10
CAP BRONZIER - OPTION A / MONTEUR EN BRONZE		
Durée : 14h00	SUJET EPREUVE PRATIQUE - SESSION 2009	Coefficient : 8

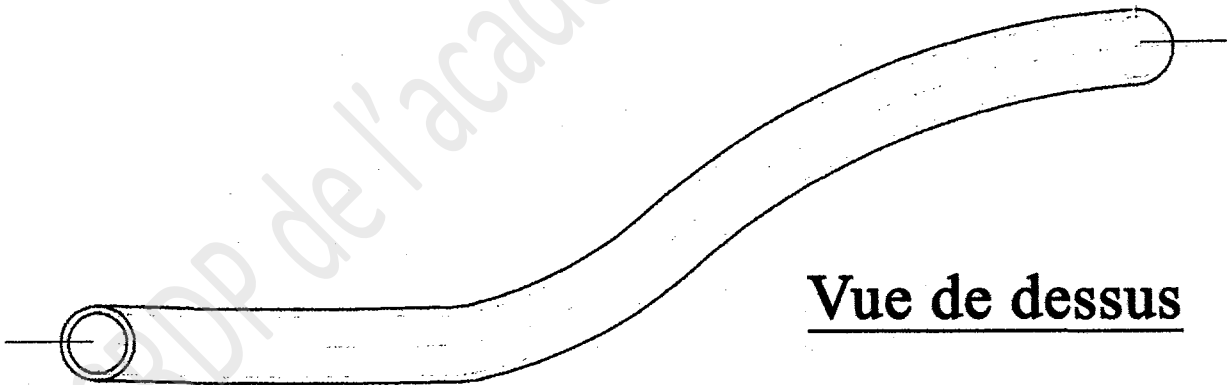
150



Vue de côté

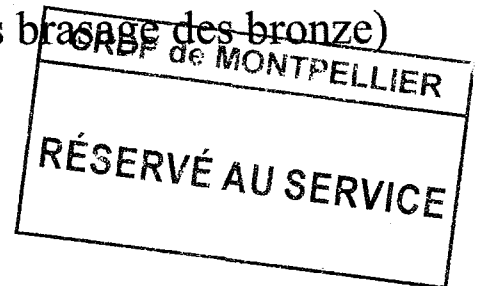
Tube Ø 9 épaisseur 1.
Débit 275 mm

Bras cintré recuit.
Cintrage tube rempli de sable.



Vue de dessus

(mise en forme "au pouce" après brasage des bronze)



Ech : 1 / 1	BRAS CINTRE RECUIT 13	Page 10/10
CAP BRONZIER - OPTION A / MONTEUR EN BRONZE		
Durée : 14h00	SUJET EPREUVE PRATIQUE - SESSION 2009	Coefficient : 8