



SERVICES CULTURE ÉDITIONS
RESSOURCES POUR
L'ÉDUCATION NATIONALE

**Ce document a été numérisé par le CRDP de Montpellier pour la
Base Nationale des Sujets d'Examens de l'enseignement professionnel**

Ce fichier numérique ne peut être reproduit, représenté, adapté ou traduit sans autorisation.

SUJET CORBEILLE A PAPIER

Un grand hôtel parisien a refait toute la décoration intérieure de ses chambres. Le décorateur, en charge du projet, vient de sélectionner votre entreprise pour la réalisation de 200 corbeilles à papiers. Pour pouvoir être compétitive votre entreprise va faire appel à des partenaires sous-traitants et vous êtes chargé, pour préserver la confidentialité du projet, de réaliser les dessins de définition de certains éléments de la corbeille.

LE DESSIN DE DEFINITION

C'est le dessin précis de chaque élément séparé. Il représente toutes les pièces telle quelles doivent se présenter dans leur état fini.

Une pièce ne doit être contrôlée que d'après son dessin de définition.

TRAVAIL DEMANDE

Au crayon, sur le format A3 fourni vous tracerez, à l'échelle 2, les dessins de définition du montant et du cabochon chanfreiné, référencés respectivement 1 et 5 dans la nomenclature. La largeur du chanfrein sera de 2 mm et sont angle de 45°. Vous utiliserez tous les documents que vous avez en votre possession pour déterminer avec précision la forme et les dimensions de ces deux éléments.

Le nombre de vues nécessaires à la représentation de ces deux éléments est laissé aux choix du candidat.

La représentation du montant ne tenant pas dans le format vous serez amené à faire une vue interrompue.

La cotation devra être indiquée de façon claire précise et sans ambiguïté.

NOTATION

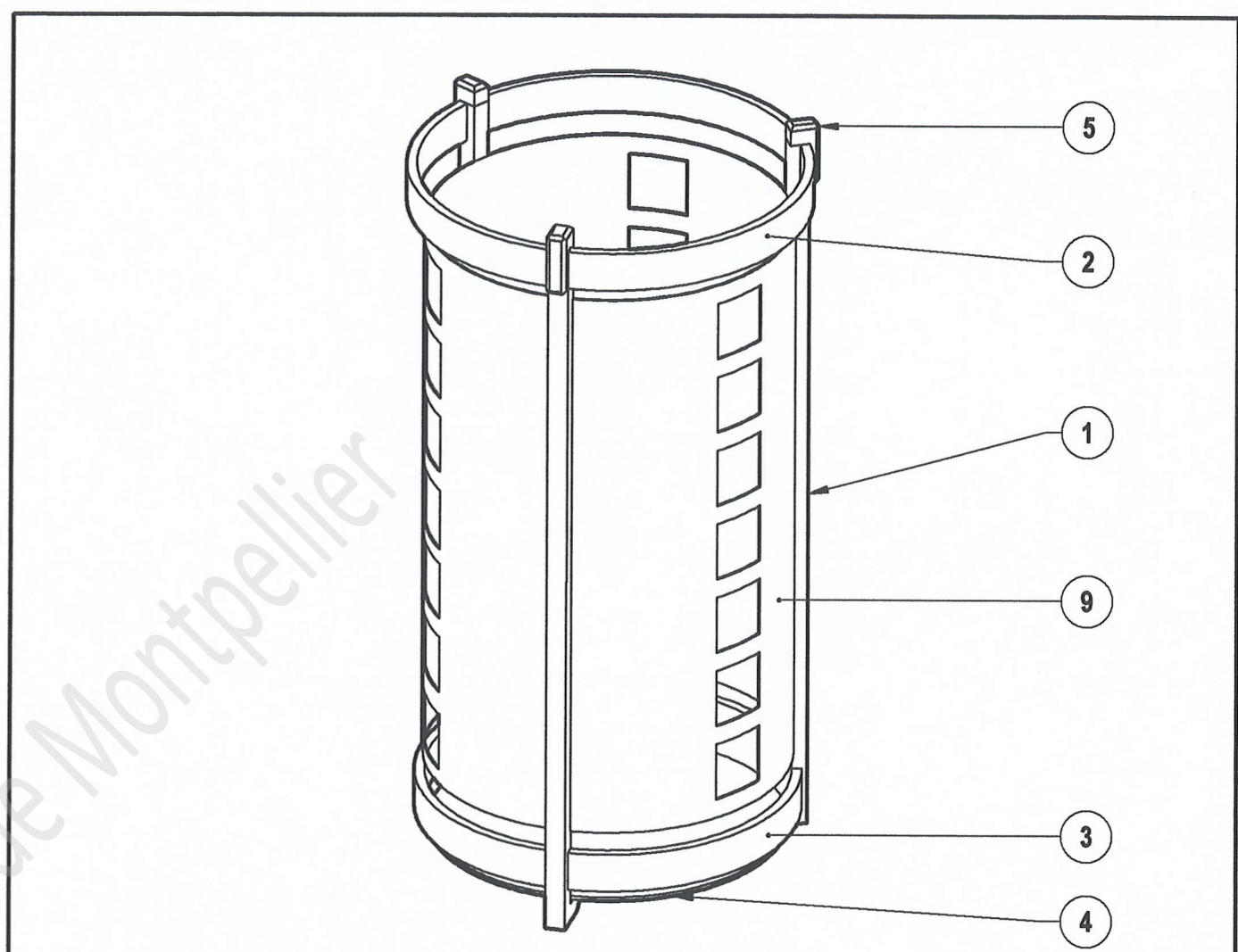
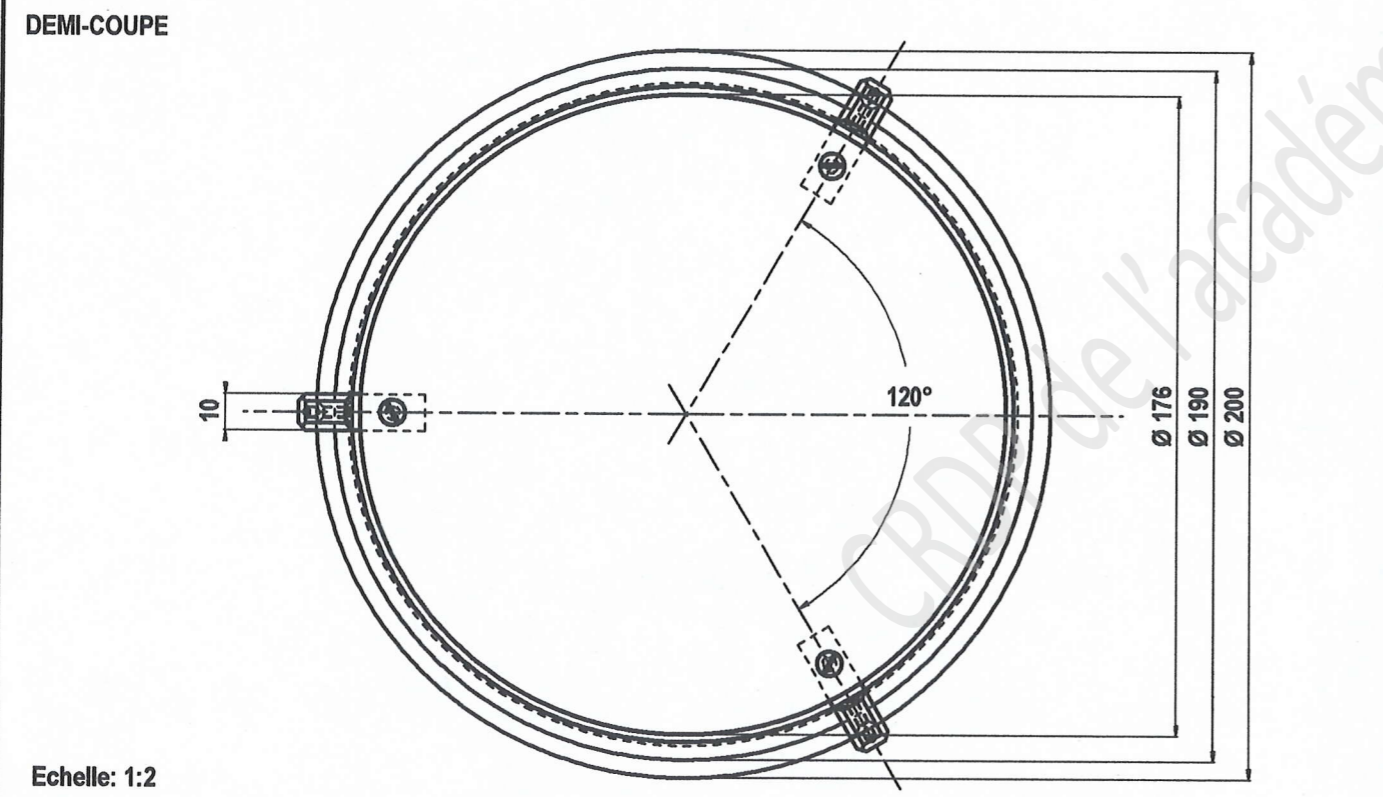
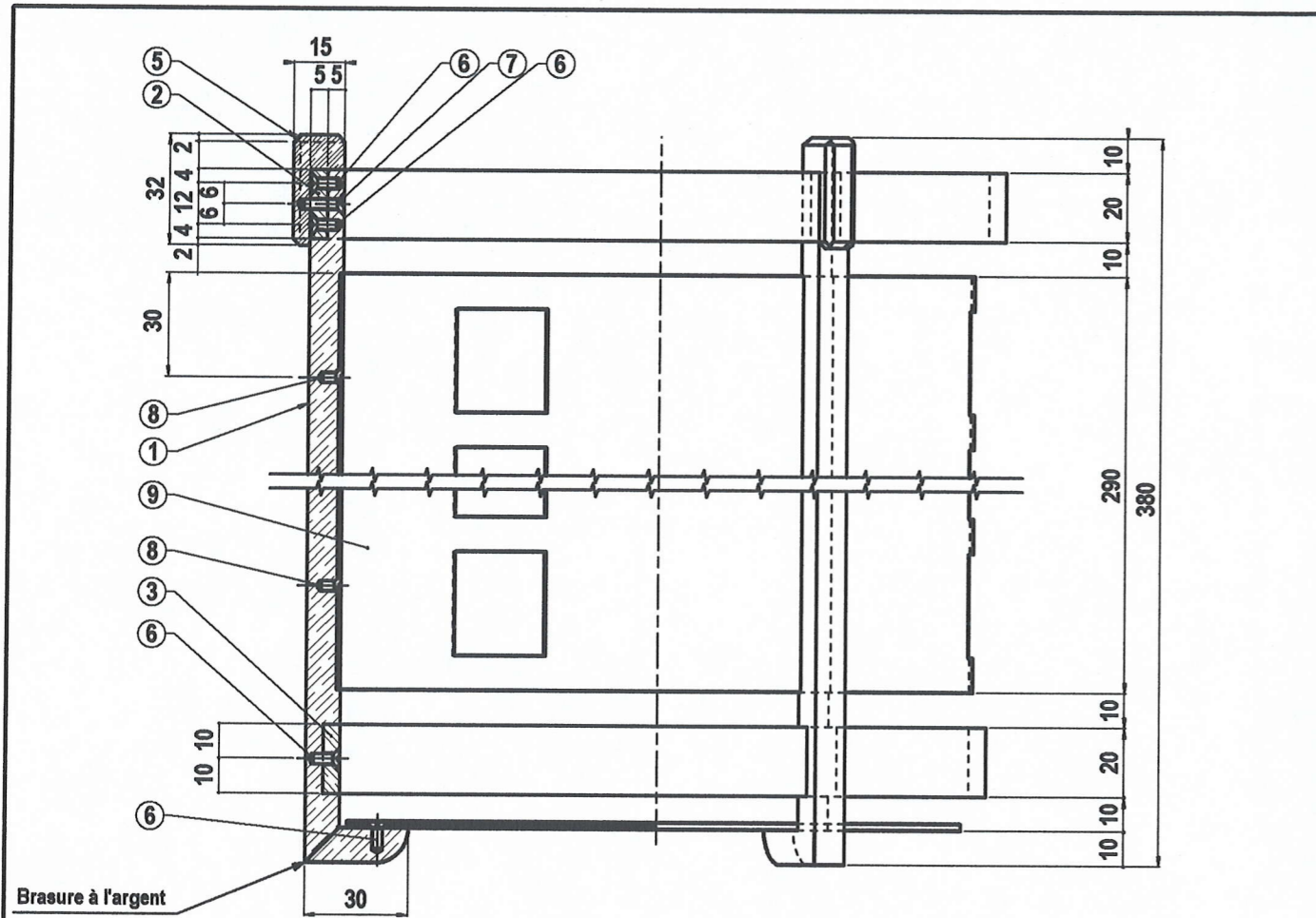
La notation portera sur :

- Le respect de la normalisation.
- La précision du dessin.
- La qualité de la cotation.
- Le soin et la propreté d'exécution.



Epreuve de Dessin Technique			
CAP BRONZIER Options A B C	Code 50 223 49 - 50 223 50 - 50 223 51		Session 2009
	Durée : 3h	Coefficient : 1	Page : 1/3

RESERVÉ AU SERVICE
DE MONTPELLIER



9	1	Cylindre ajouré épaisseur 10/10 ème	Inox brossé	Ø 182 Ht 290
8	6	Vis TCF M4 long 6 mm	CuZn40 Pb3	
7	3	Vis TFF M3 long 12 mm	CuZn40 Pb3	
6	12	Vis TFF M3 long 8 mm	CuZn40 Pb3	
5	3	Cabochons chanfreinés	Fonte de laiton	0,060 kg
4	1	Fond épaisseur 20/10 ème	CuZn 36	Ø 176 mm
3	1	Anneau inférieur en méplat de 20 x 5	CuZn39 Pb2	Ø 190 mm
2	1	Anneau supérieur en méplat de 20 x 5	CuZn39pb2	Ø 200 mm
1	3	Montants en barreau carré de 10 x 10	CuZn39 Pb2	Long 400 mm
Rep	Nb	Désignation	Matière	Observations

Epreuve de Dessin Technique

CAP BRONZIER Options A B C	Code 50 223 49 - 50 223 50 - 50 223 51		Session 2009
	Durée : 3h	Coefficient : 1	Page : 3/3

Epreuve de Dessin Technique

CAP BRONZIER Options A B C	Code 50 223 49 - 50 223 50 - 50 223 51		Session 2009
	Durée : 3h	Coefficient : 1	Page : 2/3

NE RIEN ECRIRE
DANS CE CADRE

NE RIEN ECRIRE
DANS CE CADRE

N° du candidat :

(le numéro est celui qui figure sur la convocation ou liste d'appel)

CRDP de l'académie de Montpellier

CRDP de MONTPELLIER
RÉSERVÉ AU SERVICE

Epreuve de Dessin Technique			
CAP BRONZIER Options A B C	Code 50 223 49 - 50 223 50 - 50 223 51		Session 2009
	Durée : 3h	Coefficient : 1	Page : 1/1