



SERVICES CULTURE ÉDITIONS
RESSOURCES POUR
L'ÉDUCATION NATIONALE

**Ce document a été numérisé par le CRDP Nord Pas-de-Calais pour la
Base Nationale des Sujets d'Examens de l'enseignement professionnel**

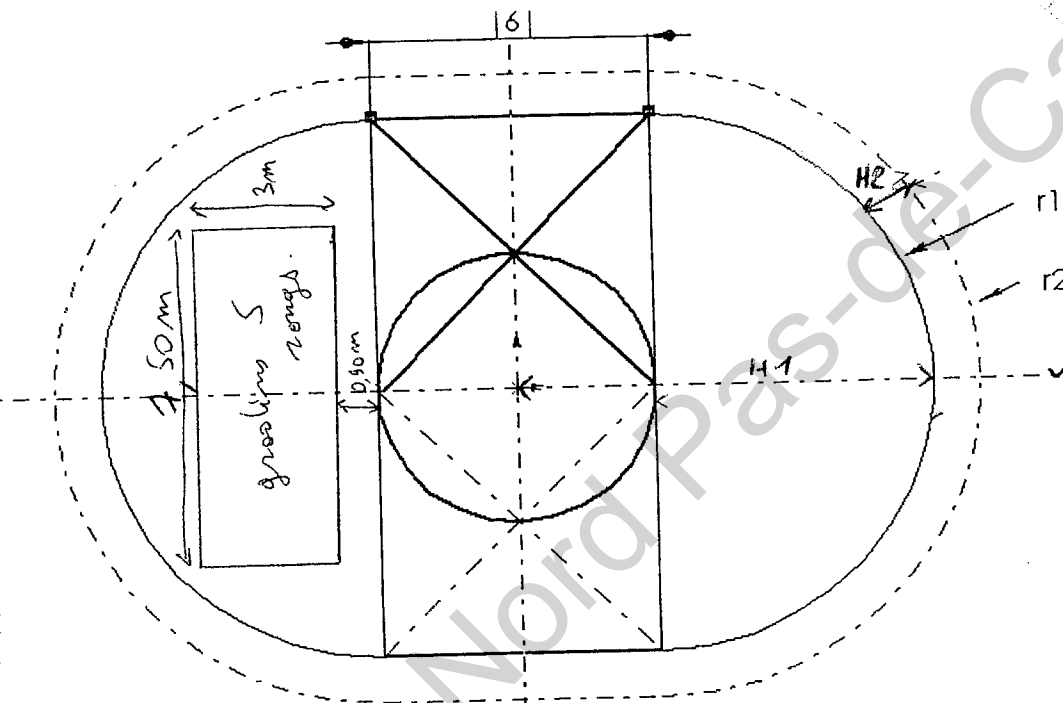
Campagne 2009

Ce fichier numérique ne peut être reproduit, représenté, adapté ou traduit sans autorisation.

**CAP
MONTEUR
DE
STRUCTURES MOBILES
2009**

TRACAGE SUR LE TERRAIN

A l'aide du dessin ci-dessous, procéder au traçage du chapiteau de 14 x 20 m



$r_1 = 7 \text{ m}$	$H_1 = 10 \text{ m}$
$r_2 = 9.5 \text{ m}$	$H_2 = 2.5 \text{ m}$
Ech : 1cm → 1.5m	

N° du candidat :

Note : / 15

CAP : monteur de structures mobiles		Année : 2009	
Epreuve : EP1 – traçage sur le terrain			Folio :
N° sujet :	Temps maximum alloué : 0 h 30	Coefficient :	1/1