



SERVICES CULTURE ÉDITIONS  
RESSOURCES POUR  
L'ÉDUCATION NATIONALE

**Ce document a été numérisé par le CRDP de Caen pour la  
Base Nationale des Sujets d'Examens de l'enseignement professionnel**

Ce fichier numérique ne peut être reproduit, représenté, adapté ou traduit sans autorisation.

	Temps conseillé	Points
Lecture sujet	15 mn	
Situation n°1	15 mn	10 points
Situation n°2	15 mn	11 points
Situation n°3	30 mn	17 points
Situation n°4	15 mn	12 points
Situation n°5	45 mn	30 points
Situation n°6	30 mn	20 points
Relecture	15 mn	
	Total	100 points

# DOSSIER SUJET

# CAP

## Constructeur de routes

### EP1

#### Sommaire

Situation n° 1	Page : 2 / 10
Situation n° 2	Page : 3 / 10
Situation n° 3	Pages : 4 et 5 / 10
Situation n° 4	Pages : 6 / 10
Situation n° 5	Pages : 7 et 8 / 10
Situation n° 6	Pages : 9 et 10 / 10

#### IMPORTANT:

*Pour répondre aux questions posées ci-après et réaliser le travail demandé, vous devez consulter le **dossier technique** qui vous a été remis conjointement.*

*Avant de formuler une réponse, analyser avec toute l'attention voulue les documents. Soignez la présentation et utilisez le temps alloué.*

*Ce dossier sera récupéré en totalité en fin d'épreuve.*

PILOTAGE NATIONAL MÉTROPOLE-RÉUNION				CAP Constructeur de routes	
Session 2009	Code	Forme	Durée	Analyse d'une situation professionnelle	
Épreuve	EP1	écrite	3 H	Dossier sujet	Feuille 1 / 10
					Coef. 4

C / S	TRAVAIL DEMANDE	RESSOURCES	EXIGENCES	REPONSES	Barème
-------	-----------------	------------	-----------	----------	--------

C11 ; C12 ; C21 S2 ; S3	Situation professionnelle N°1 : Analyser la structure de la chaussée				/10
<b>Question N°1</b>					<b>/1</b>
Indiquez précisément l'adresse du chantier.	DT 2/7		Précisez la rue et la commune.		
<b>Question N°2</b>					<b>/2</b>
Indiquez la constitution de la chaussée de la voie cyclable.	DT 2/7 DT 6/7		Précisez le nom des couches, leur épaisseur et les matériaux.		
<b>Question N°3</b>					<b>/2</b>
Indiquez la constitution de la chaussée de la voie piétonne.	DT 2/7 DT 6/7		Précisez le nom des couches, leur épaisseur et les matériaux.		
<b>Question N°4</b>					<b>/2</b>
Précisez la signification des initiales utilisées dans la dénomination des matériaux de couches de chaussées de toutes les voies.	DT 6/7		Une dénomination précise. - G.N.T. : - G.C. : - G.B. : - B.B. :		
<b>Question N°5</b>					<b>/1</b>
Quel type de sol peut-on traiter à la chaux ?	DT 2/7		Une réponse précise.		
<b>Question N°6</b>					<b>/1</b>
Quel type de chaux utilise-t-on pour traiter un sol ?	DT 2/7		Une réponse précise.		
<b>Question N°7</b>					<b>/1</b>
Quel est le rôle du feutre utilisé en TP ? (géotextile)	DT 2/7		Une réponse précise.		

PILOTAGE NATIONAL MÉTROPOLE-RÉUNION	CAP Constructeur de routes	SESSION 2009	Code	Forme	Durée	Analyse d'une situation professionnelle	Coeff.	4
		Épreuve	EP 1	écrite	3H	Dossier sujet	Feuille	2/10

C / S	TRAVAIL DEMANDE	RESSOURCES	EXIGENCES	REPONSES	Barème
C11 ; C12 ; C38 S3	Situation professionnelle N° 2 : Connaissance des réseaux				/11
<b>Question N°8</b>					<b>/3</b>
Quel type de canalisation est utilisé pour le raccordement entre les regards à grille et les regards de visite ?	DT 2/7 DT 6/7		Indiquez le matériau, la classe de résistance et le diamètre.	- Matière : - Classe de résistance : - Diamètre :	
<b>Question N°9</b>					<b>/3</b>
Quel type de canalisation est utilisé entre les regards de visite ?	DT 2/7		Une réponse précise.	- Matière : - Classe de résistance : - Diamètre :	
<b>Question N° 10</b>					<b>/1</b>
Indiquez si le raccordement d'EP à créer est un réseau sous pression ou un réseau gravitaire.	DT 2/7 DT 5/7		Une réponse précise.		
<b>Question N° 11</b>					<b>/3</b>
Quel type de canalisation a été utilisé pour le réseau EP existant ?	DT 4/7		Indiquez le matériau, la classe de résistance et le diamètre.	- Matière : - Classe de résistance : - Diamètre :	
<b>Question N°12</b>					<b>/1</b>
Dans la dénomination « 135 A » des tuyaux du réseau EP existant, précisez la signification de la lettre « A ».	DT 4/7		Une réponse précise.		

PILOTAGE NATIONAL MÉTROPOLÉ-RÉUNION	CAP Constructeur de routes	SESSION 2009	Code	Forme	Durée	Analyse d'une situation professionnelle	Coeff.	4
		Épreuve	EP 1	écrite	3H	Dossier sujet	Feuille	3/10

C / S	TRAVAIL DEMANDE	RESSOURCES	EXIGENCES	REPONSES	Barème
C11 ; C12 ; C38 S3 ; S4	Situation professionnelle N° 3 : Connaissance des revêtements et des matériaux				/17
<u>Question N°13</u>					/1
Citez le rôle principal des bandes structurantes prévues sur la voie piétonne.	DT 2/7		Une réponse simple et précise.		
<u>Question N°14</u>					/1
Quel est l'espacement entre les joints de dilatation de la voie cyclable ?	DT 2/7		Une réponse précise.		
<u>Question N° 15</u>					/2
Quels sont les deux revêtements possibles pour la voie cyclable.	DT 2/7 DT 4/7		Une réponse précise.	Revêtement en : ou en :	
<u>Question N° 16</u>					Schéma /2
Réalisez le schéma de principe d'un enduit bicouche.	DT 2/7		Un schéma clair à main levée		
Faite une légende indiquant la nature exacte des matériaux et leurs dosages respectifs.	DT 7/7		Des dosages conformes aux prescriptions de la fiche technique.		Dosages /3
<u>Question N°17</u>					/3
Citez trois composants principaux de l'émulsion de bitume utilisée dans l'enduit bicouche de la voie cyclable.	DT 2/7		Une réponse précise.		

PILOTAGE NATIONAL MÉTROPOLE-RÉUNION	CAP Constructeur de routes	SESSION 2009	Code	Forme	Durée	Analyse d'une situation professionnelle	Coeff.	4
		Épreuve	EP 1	écrite	3H	Dossier sujet	Feuille	4/10

C / S	TRAVAIL DEMANDE	RESSOURCES	EXIGENCES	REPONSES	Barème
-------	-----------------	------------	-----------	----------	--------

C11 ; C12 ; C23 ; C38 S3 ; S4	Situation professionnelle N° 3 : Connaissance des revêtements et des matériaux				
<b>Question N°18</b>					<b>15</b>
<p><b>Vous devez participer à la réalisation de l'enduit bicouche de la voie cyclable.</b></p> <p><b>Classez les taches élémentaires ci-dessous dans l'ordre de leur réalisation.</b></p> <p><b>Epandage de la seconde couche de liant</b></p> <p><b>Nettoyage du chantier</b></p> <p><b>Epandage de la première couche de liant</b></p> <p><b>Protection des ouvrages existants</b></p> <p><b>Epandage de la première couche de granulats</b></p> <p><b>Second compactage</b></p> <p><b>Balayage du rejet</b></p> <p><b>Epandage de la seconde couche de granulats</b></p> <p><b>Premier compactage</b></p>	DT 2/7 DT 6/7	Une classification chronologique.	① ② ③ ④ ⑤ ⑥ ⑦ ⑧ ⑨		

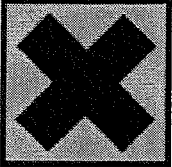
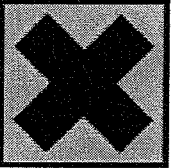
CRDP de l'académie de Caen

PILOTAGE NATIONAL MÉTROPOLE-RÉUNION	CAP Constructeur de routes	SESSION 2009	Code	Forme	Durée	Analyse d'une situation professionnelle	Coeff.	4
		Épreuve	EP 1	écrite	3H	Dossier sujet	Feuille	5/10

C / S	TRAVAIL DEMANDE	RESSOURCES	EXIGENCES	REPONSES	Barème
-------	-----------------	------------	-----------	----------	--------

C11 ; C12 ; C31 S6	Situation professionnelle N° 4 : Sécurité et protection de la santé				/12
--------------------------	---	--	--	--	-----

<b>Question N°19</b>  Vous êtes chargé de mettre en œuvre, à la lance, l'émulsion de bitume de l'enduit bicouche de la voie cyclable.  Listez les risques potentiels, sachant que l'émulsion contient de l'acide chlorhydrique, et indiquez les équipements de protection individuelle dont vous devez vous munir.	DT 2/7 DT 6/7	Une évaluation exacte des risques.  Des moyens de protection adaptés.	<table border="1"> <thead> <tr> <th>Risque individuel potentiel</th> <th>Moyen de protection</th> </tr> </thead> <tbody> <tr> <td> </td> <td> </td> </tr> <tr> <td> </td> <td> </td> </tr> <tr> <td> </td> <td> </td> </tr> </tbody> </table>		Risque individuel potentiel	Moyen de protection							/8
			Risque individuel potentiel	Moyen de protection									

<b>Question n° 20</b>  Indiquez la signification des pictogrammes ci-contre concernant l'émulsion de bitume de l'enduit bicouche de la voie cyclable.	DT 2/7	Une signification exacte.	Signification :  Xn	/1
			Signification :  Xi	

<b>Question N° 21</b>  Quel est le rôle du coordonnateur de sécurité ?	DT 2/7	Une réponse simple et précise	Le coordonnateur de sécurité veille sur le chantier au respect des règles :	/2
--	--------	-------------------------------	---	----

PILOTAGE NATIONAL MÉTROPOLE-RÉUNION	CAP Constructeur de routes	SESSION 2009	Code	Forme	Durée	Analyse d'une situation professionnelle	Coeff.	4
		Épreuve	EP 1	écrite	3H	Dossier sujet	Feuille	6/10

C / S	TRAVAIL DEMANDE	RESSOURCES	EXIGENCES	REPONSES	Barème
C11 ; C12 ; S2 ; S3 ; S5	Situation professionnelle N° 5 : Lecture de plans				/17
<b>Question N° 22</b>					/2
Indiquez la signification de « Echelle en S » et de « Echelle en Z ».		DT 5/7	Une réponse simple et précise.	- Echelle en S : - Echelle en Z :	
<b>Question N° 23</b>					Nom /1
Comment appelle-t-on également : « ref 38,00 NGF » ?		DT 5/7	Une réponse précise.		Rôle /2
Quel est son rôle ?					
<b>Question N° 24</b>					/2
A quoi correspondent les repères P9 à P12 ?		DT 3/7 DT 4/7 DT 5/7	Une réponse simple et précise.		
<b>Question N° 25</b>					/2
A quoi correspondent les repères EP9 à EP12 ?		DT 4/7 DT 5/7	Une réponse simple et précise.		
<b>Question N° 26</b>					/3
Calculez les distances cumulées ci-dessous :		DT 5/7	Une réponse exacte. Indiquez vos calculs à 2 décimales près.	- S au P10 : - S au P11 :	
Au P 10					
Au P11					
<b>Question N° 27</b>					/5
Calculez la pente du projet entre P9 et P10.		DT 5/7	Une réponse exacte. Indiquez vos calculs à 3 décimales près. Le résultat en %.	P =	

PILOTAGE NATIONAL MÉTROPOLE-RÉUNION	CAP Constructeur de routes	SESSION 2009	Code	Forme	Durée	Analyse d'une situation professionnelle	Coeff.	4
		Épreuve	EP 1	écrite	3H	Dossier sujet	Feuille	7/10



C / S	TRAVAIL DEMANDE	RESSOURCES	EXIGENCES	REPONSES	Barème
C11 ; C12 ; S2 ; S3 ; S5	Situation professionnelle N° 5 : Lecture de plans				/13
<b>Question N° 28</b>					/5
Calculez l'altitude du projet au P11.	DT 5/7	Une réponse exacte. Indiquez vos calculs à 2 décimales près.		Z projet =	
<b>Question N° 29</b>					/5
Calculez la distance partielle entre EP 11 et EP 12, sachant que la pente du réseau EP est de 2,537 %.	DT 5/7	Une réponse exacte. Indiquez vos calculs à 2 décimales près.		D (EP11/EP12) =	
<b>Question N° 30</b>					/2
En déduire la distance cumulée au P12.	DT 5/7	Une réponse exacte. Indiquez vos calculs à 2 décimales près.		S au P12 =	
<b>Question N° 31</b>					/1
Entre P10 et P11 indiquez la courbure du projet.	DT 5/7	Cochez la bonne réponse.		- En courbe à droite <input type="checkbox"/> - En courbe à gauche <input type="checkbox"/> - En ligne droite <input type="checkbox"/>	

PILOTAGE NATIONAL MÉTROPOLE-RÉUNION	CAP Constructeur de routes	SESSION 2009	Code	Forme	Durée	Analyse d'une situation professionnelle	Coeff.	4
		Épreuve	EP 1	écrite	3H	Dossier sujet	Feuille	8/10

C / S	TRAVAIL DEMANDE	RESSOURCES	EXIGENCES	REPONSES	Barème
C11 ; C12 ; S2 ; S3 ; S5	Situation professionnelle N° 6 : Dessin technique				/20
<b>Question N° 32</b>					
<p>Le maître d'ouvrage demande à votre entreprise d'étudier une option de conception de la voie cyclable.</p> <p>Cette option consiste en la réalisation de la voie cyclable avec un caniveau et regard dans l'axe de la voie.</p> <p><u>Complétez à l'échelle 1/10 sur A3 horizontal (feuille pré-imprimée 10/10) le schéma du profil en travers type de l'option de voie cyclable avec caniveau central.</u></p>			<p>- Schéma lisible et clair, dimensions, échelle et normes de représentation respectées.</p> <p>- La représentation des différentes couches de chaussée.</p> <p><u>Cotation</u></p> <p>- La cotation des altitudes de :  + tête de P1  + Fe du tuyau  + fond du regard  + fond de fouille</p> <p>- La cotation des pentes.</p> <p>- La cotation des dimensions du regard.</p> <p><u>Propreté</u></p>		/10
					17
					/3

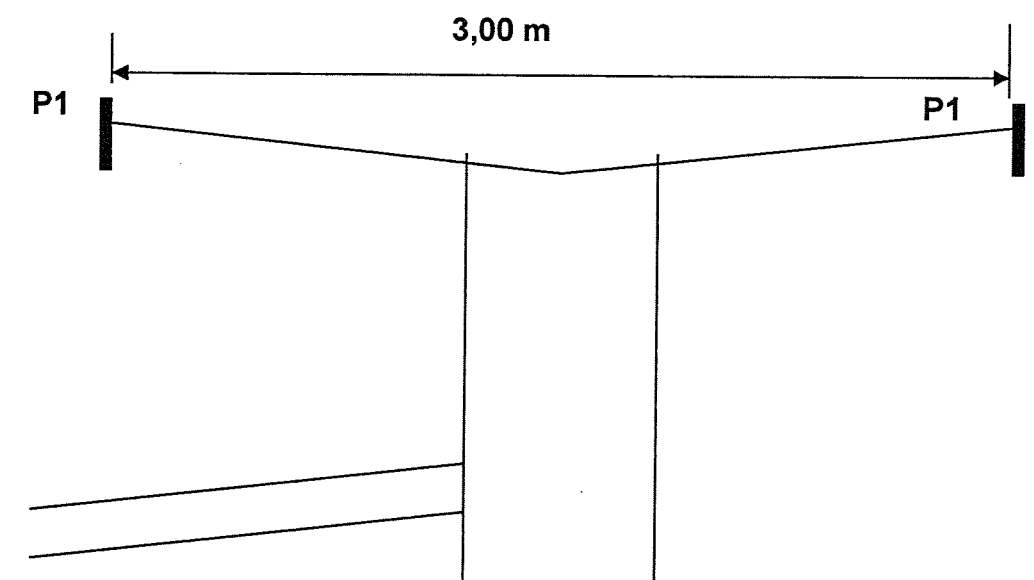
**Renseignements complémentaires**

**Evacuation :** PVC & 125 avec une pente de 4,5 %  
Fe au regard : 43,85

**Regard :** Coulé sur place, dimensions intérieures 35x35  
Epaisseur des parois : 8 cm  
Epaisseur du fond : 15 cm  
Garde d'eau : 7 cm  
Cadre + grille concave 40x40

**Chaussée :** Pente 3% vers le caniveau central  
Assise GC 0/20 sur une épaisseur de 35 cm  
Revêtement en béton sur une épaisseur de 14 cm  
Vue des P1 : 3 cm

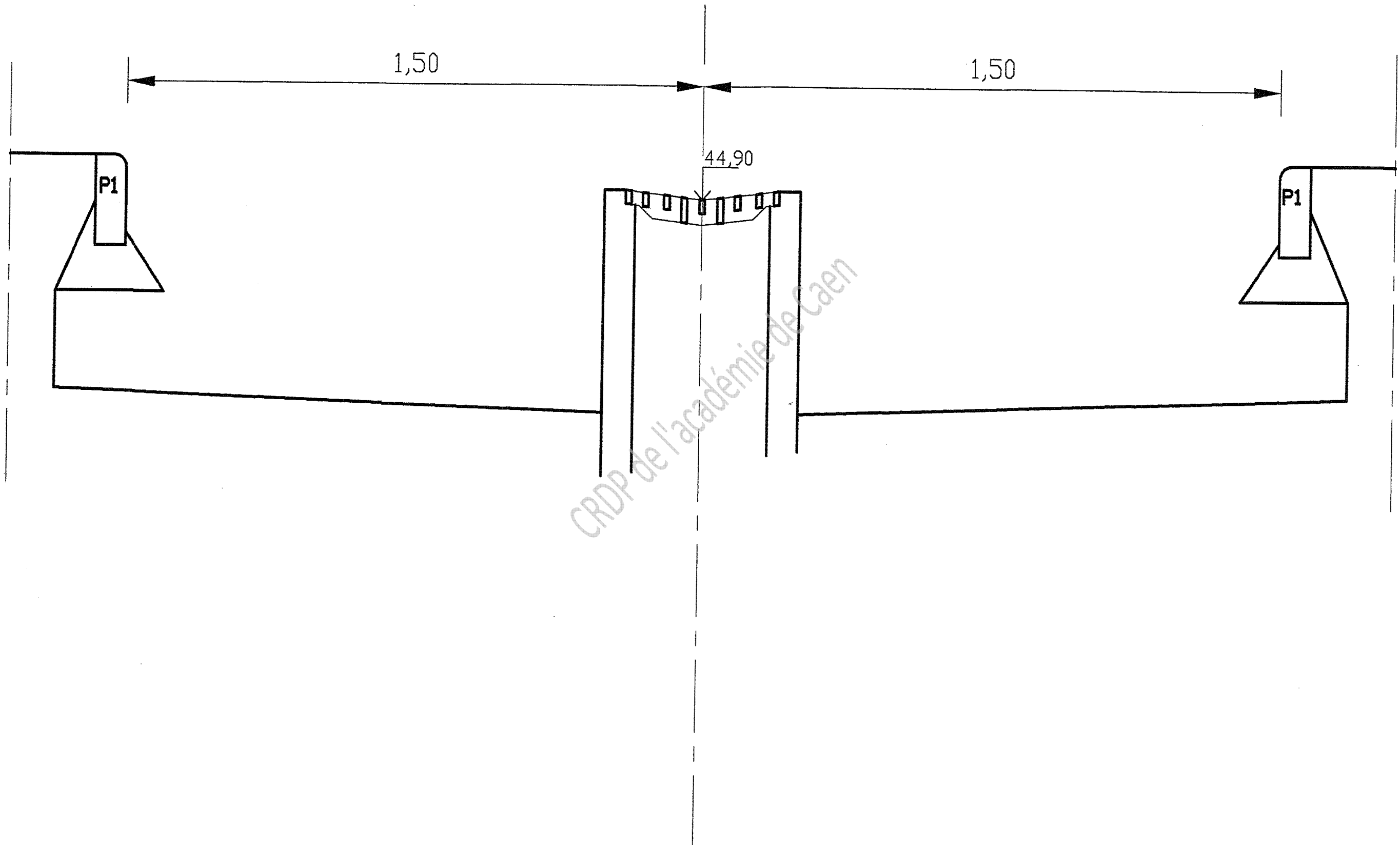
**Schéma de principe de la zone à modifier**



PILOTAGE NATIONAL MÉTROPOLE-RÉUNION	CAP Constructeur de routes	SESSION 2009	Code	Forme	Durée	Analyse d'une situation professionnelle	Coeff.	4
		Épreuve	EP 1	écrite	3H	Dossier sujet	Feuille	9/10

C / S	TRAVAIL DEMANDE	RESSOURCES	EXIGENCES	REPONSES	Barème
-------	-----------------	------------	-----------	----------	--------

# PROFIL DE L'OPTION ECHELLE 1/10



CRDP de l'académie de Caen

PILOTAGE NATIONAL MÉTROPOLE-RÉUNION	CAP Constructeur de routes	SESSION 2009	Code	Forme	Durée	Analyse d'une situation professionnelle	Coeff.	4
		Épreuve	EP 1	écrite	3H	Dossier sujet	Feuille	10/10