



SERVICES CULTURE ÉDITIONS
RESSOURCES POUR
L'ÉDUCATION NATIONALE

**Ce document a été numérisé par le CRDP de Caen pour la
Base Nationale des Sujets d'Examens de l'enseignement professionnel**

Ce fichier numérique ne peut être reproduit, représenté, adapté ou traduit sans autorisation.

C.A.P

CONDUITE D'ENGINS DE TRAVAUX PUBLICS ET DE CARRIERES

DOSSIER REponses

E.P.1 SUJET

Ce sujet comporte 30 pages numérotées		
SOMMAIRE 1^{ère} partie	Pages 01 à 02/30	NOTES
THEME 1 : lecture de plan	Page 03/30	/ 10
THEME 2 : topographie de chantier	Pages 04 à 07/30	/ 20
THEME 3 : coupe du bassin	Page 08/30	/ 05
THEME 4 : étude de chantier	Page 9/30	/ 20
THEME 5 : terrassement	Pages 10 à 11/30	/ 15
THEME 6 : contrôle	Pages 12 à 13/30	/ 10
THEME 7 : branchement au réseau pluvial existant	Pages 14 à 15/30	/ 20
THEME 8 : maintenance	Pages 16 à 19/30	/ 40
	Total	/ 140
	Note	/ 20
	Coefficient / 4	/ 80
SOMMAIRE 2^{ème} partie	Pages de 20/30	
Questionnaires à choix multiples.	Page de 21 à 30/30	/ 50

PILOTAGE NATIONAL	SESSION	Code	Forme	Durée	Coef.	CAP Conducteur d'engins de travaux publics et de carrières	
Secteur 8 – Bâtiment et TP	2009	EP1	Écrite	4 h 00	4	Analyse d'une situation professionnelle D.R	1/30

MISE EN SITUATION :

Dans le cadre de la reconstruction du Lycée Technique des Pannevelles, situé en Seine et Marne à PROVINS (voir page 2 du Document Technique), vous êtes amené à travailler sur un bassin de rétention (voir page 3 du document Technique). Ce bassin a pour rôle de réguler les eaux de pluie et de ruissellement afin de ne pas saturer le réseau pluvial existant.

Vous devrez réaliser les terrassements du bassin, évacuer les terres sur une plate-forme en déblais et réaliser le branchement au réseau pluvial.

Vous travaillez pour une petite entreprise locale qui ne dispose que d'un seul chef de chantier. En raison des chantiers en cours ce dernier ne peut intervenir sur celui-ci. A la vue de vos capacités, il décide de vous y envoyer afin d'en assurer la bonne réalisation.

Vous devrez réaliser tour à tour :

- Le relevé du terrain (Topographie de chantier)
- L'étude du chantier
- Le terrassement du bassin
- La réalisation des talus
- Le branchement au réseau existant

Vous avez à disposition une liste de matériels, ainsi que d'équipements disponibles que vous pourrez utiliser selon vos besoins (voir page 6/10 du Document Technique).

Les travaux débuteront le 3 Mars 2008 et devront être terminés avant la fin du mois.

CRDP de l'académie de Caen

PILOTAGE NATIONAL	SESSION	Code	Forme	Durée	Coef.	CAP Conducteur d'engins de travaux publics et de carrières	
Secteur 8 – Bâtiment et TP	2009	EP1	Écrite	4 h 00	4	Analyse d'une situation professionnelle D.R	2/30

THEME 1 : LECTURE DE PLAN

Afin de mieux cerner le projet on vous demande d'effectuer un travail de réflexion en rapport avec les plans situés sur la page 2 et 3 du DOCUMENT TECHNIQUE.

1. Votre entreprise est basée à Sézanne, dans la Marne, calculez la distance que vous aurez à faire par jour pour rejoindre le chantier sachant que vous aurez à prendre deux personnes travaillant avec vous et habitant à Villenaux la grande (Calculez la distance aller-retour)

(On exige une précision à ± 4 km)

.....
/2

2. Situer géographiquement (par exemple Nord-est) l'emplacement du bassin par rapport au Bâtiment conducteur (Page 3 du DOCUMENT TECHNIQUE)

.....
/2

3 – À proximité du bassin à réaliser, se trouve un repère N.G.F. scellé dans l'angle d'un bâtiment existant. Les relevés altimétriques sur le plan seront donc tous à la cote N.G.F

- Que veut dire N.G.F. ?

.....
/2

- Par rapport aux quatre valeurs entourées, quelle est la valeur du point le plus haut ?

.....
/1

- Quelle est la valeur du point le plus bas ?

.....
/1

- Calculez la différence de niveau (en m) entre ces deux points

.....
/1

- Colorier, sur le Document Technique, en marron les talus du bassin

.....
/1

TOTAL

/10

PILOTAGE NATIONAL	SESSION	Code	Forme	Durée	Coef.	CAP Conducteur d'engins de travaux publics et de carrières	
Secteur 8 – Bâtiment et TP	2009	EP1	Écrite	4 h 00	4	Analyse d'une situation professionnelle D.R	3/30

THEME 2 : TOPOGRAPHIE DE CHANTIER

Avant de procéder au terrassement du bassin, vous effectuez le relevé topographique du T.N. A l'aide d'un niveau de chantier, vous reprenez le repère N.G.F. (qui sera votre P.R.) et cinq lectures sur piquet.

ON DONNE :

- L'altitude du repère N.G.F : $Z=145.14$ m.
- Les lectures sur mire (feuille 04/10 du dossier technique).
- La feuille de nivellement (feuille 06/30 du sujet).
- Le profil en long du bassin (feuille 7/30 du sujet).

ON DEMANDE :

- de compléter le tableau de lectures sur mire (feuille 6/30 du sujet).
- de compléter la feuille de nivellement (feuille 6/30 du sujet).
- de compléter le profil en long (feuille 7/30 du sujet).

ON EXIGE :

- Des lectures sur mire au cm.
- L'altitude du piquet à ± 1 cm.
- Un tracé précis à l'échelle.
- Une précision identique à celle des valeurs du profil en long.

CRDP de l'académie de Caen

PILOTAGE NATIONAL	SESSION	Code	Forme	Durée	Coef.	CAP Conducteur d'engins de travaux publics et de carrières	
Secteur 8 – Bâtiment et TP	2009	EP1	Écrite	4 h 00	4	Analyse d'une situation professionnelle D.R	4/30

THEME 2/1 : TOPOGRAPHIE DE CHANTIER

1 – Tableau des lectures sur mire.
Page 4 du dossier technique.

/ 3

Lecture	Fil niveleur
L1 (PR)	
L2	
L3	
L4	
L5	
L6	

2 – Feuille de nivellement
Reporter vous sur le profil en long

Points Visés	Lecture		$\Delta Z+$	$\Delta Z-$	Cote du TN au niveau N.G.F.
	Arrière	Avant			
L1 (PR)					
L2					
L3					
L4					
L5					
L6					

3 – Profil en long

/ 3

Sur le profil en long (page 6/30 du sujet)

a- Compléter les altitudes (à la cote N.G.F) du T.N.

/ 3

b- Tracer en vert la courbe du T.N.

/ 3

c- Compléter les données manquantes dans les cases entourées

b) Distances cumulées
c) Distances partielles

/ 3

PILOTAGE NATIONAL	SESSION	Code	Forme	Durée	Coef.	CAP Conducteur d'engins de travaux publics et de carrières	
Secteur 8 – Bâtiment et TP	2009	EP1	Écrite	4 h 00	4	Analyse d'une situation professionnelle D.R	5/30

PROFIL EN LONG

ECHELLE

1/200

1/1000

TN

Plan de comparaison
= 136.04m

Origine de projet

Fin du projet

Altitude Projet	142.04	140.04	139.04	139.37	139.70	140.04	142.04
Altitude T.N.	142.04						142.04
Distances partielles	0.00	36.50	36.50	36.50	36.50	2.00	
Distances cumulées	0.00	2.00	38.50	75.00	148.00		
Dénivelée		2,7 %					
	P1	P2	P3	P4	P5		

THEME 2/2 : TOPOGRAPHIE DE CHANTIER

PILOTAGE NATIONAL	SESSION	Code	Forme	Durée	Coef.	CAP Conducteur d'engins de travaux publics et de carrières
Secteur 8 - Bâtiment et TP	2009	EP1	Écrite	4 h 00	4	
Analyse d'une situation professionnelle D.R						6/30

THEME 2/3 : TOPOGRAPHIE

4 - Une fois votre relevé topographique réalisé, vous retournez sur le terrain afin d'inscrire sur chaque piquet la cote de terrassement.

(Indiquez sur chaque piquet la cote de terrassement correspondante, comme vous l'auriez fait sur le terrain)

Profil	T.N	A.P	Cote de terrassement
P1			
P2			
P3			
P4			
P5			

T.N (terrain naturel)
A.P (altitude projet)

/ 5

TOTAL

/ 20

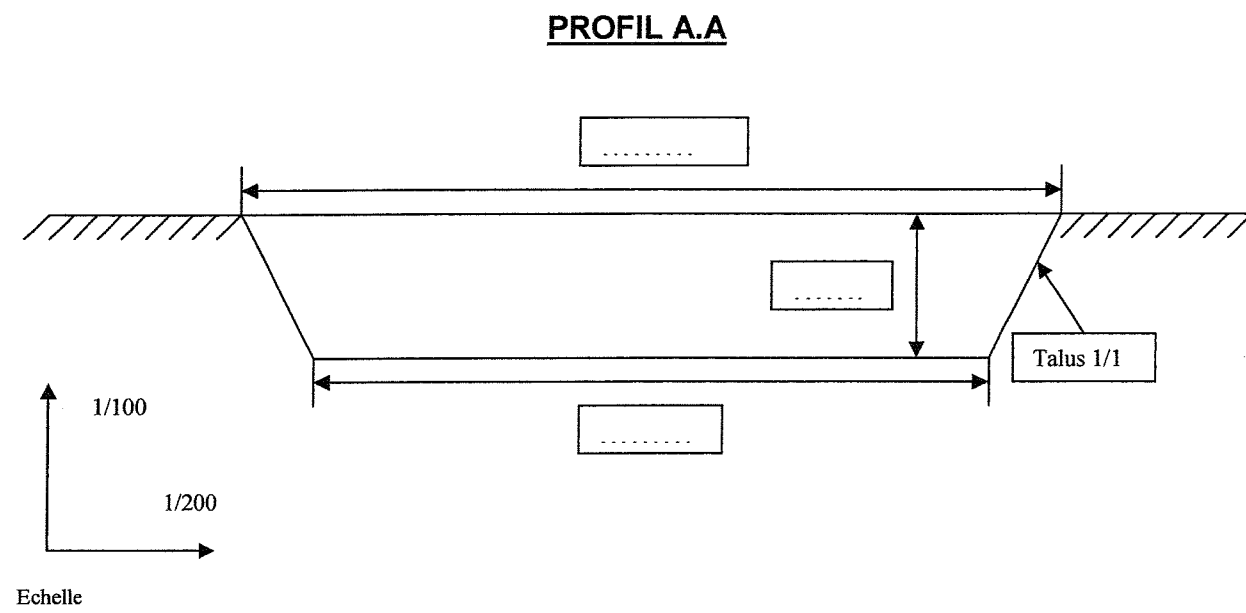
CRDP de l'académie de Caen

PILOTAGE NATIONAL	SESSION	Code	Forme	Durée	Coef.	CAP Conducteur d'engins de travaux publics et de carrières	
Secteur 8 – Bâtiment et TP	2009	EP1	Écrite	4 h 00	4	Analyse d'une situation professionnelle D.R	7/30

THEME 3 : COUPE DU BASSIN

Vous avez le profil A-A du bassin (située sur le document 3/10 du document technique) Ce et profil correspond au P4 du profil en long.

Reporter les cotes sur ce dessin en respectant l'échelle ci-dessous.(hauteur, largeur)



TOTAL / 5 /

CRDP de l'académie de Caen

PILOTAGE NATIONAL	SESSION	Code	Forme	Durée	Coef.	CAP Conducteur d'engins de travaux publics et de carrières	
Secteur 8 – Bâtiment et TP	2009	EP1	Écrite	4 h 00	4	Analyse d'une situation professionnelle D.R	8/30

THEME 4 : ETUDE DE CHANTIER

1- En considérant cette coupe comme profil type (c'est-à-dire valable sur toute la longueur du bassin), déterminer la cubature totale de l'ouvrage (donner la valeur exacte puis arrondir à la centaine la plus proche)
(Justifiez votre réponse par le calcul)

.....
.....
.....

2- A l'aide du document de foisonnement et de densité des différents matériaux (feuille 5/10 du document technique) ainsi que celui du matériel dont vous disposez (feuille 6/10 du document technique) déterminez le nombre de tours nécessaires à l'évacuation des déblais

(Justifier votre réponse par le calcul)

NOTA : Les matériaux à évacuer sont constitués uniquement d'argile très humide.

.....
.....

3- La pelle que vous utilisez, est équipée d'un godet de 1m³ et effectue trois cycles à la minute. Calculez le temps nécessaire au chargement d'une benne.

(Justifiez votre réponse par le calcul)

.....

4. Le tracteur que vous utilisez effectue une rotation complète (sans le temps de chargement) en 6 minutes. Calculer le temps nécessaire à l'évacuation des déblais (arrondissez à l'heure supérieure)

(Justifiez votre réponse par le calcul)

.....
.....

5. Combien de jours allez vous utiliser le tracteur pour évacuer les matériaux (une journée normal est de 8 H/J) (arrondissez à la demi-journée supérieur).

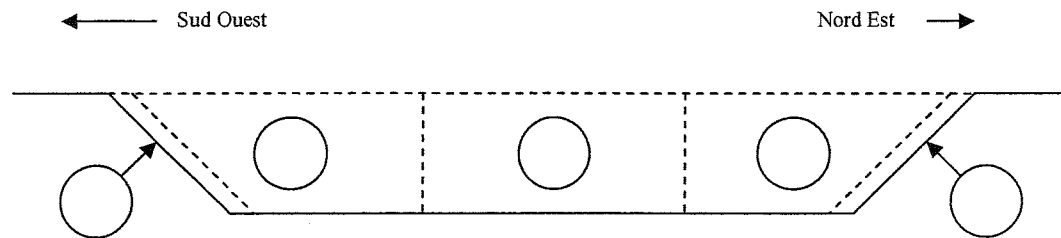
.....

TOTAL

PILOTAGE NATIONAL	SESSION	Code	Forme	Durée	Coef.	CAP Conducteur d'engins de travaux publics et de carrières	
Secteur 8 – Bâtiment et TP	2009	EP1	Écrite	4 h 00	4	Analyse d'une situation professionnelle D.R	9/30

THEME 5 : TERRASSEMENT

1- Vous allez procéder au terrassement du bassin. Numérotez dans l'ordre chronologique les cinq phases suivantes (qui correspondent au mode opératoire adéquat) et justifiez vos réponses dans le tableau joint ci-dessous.



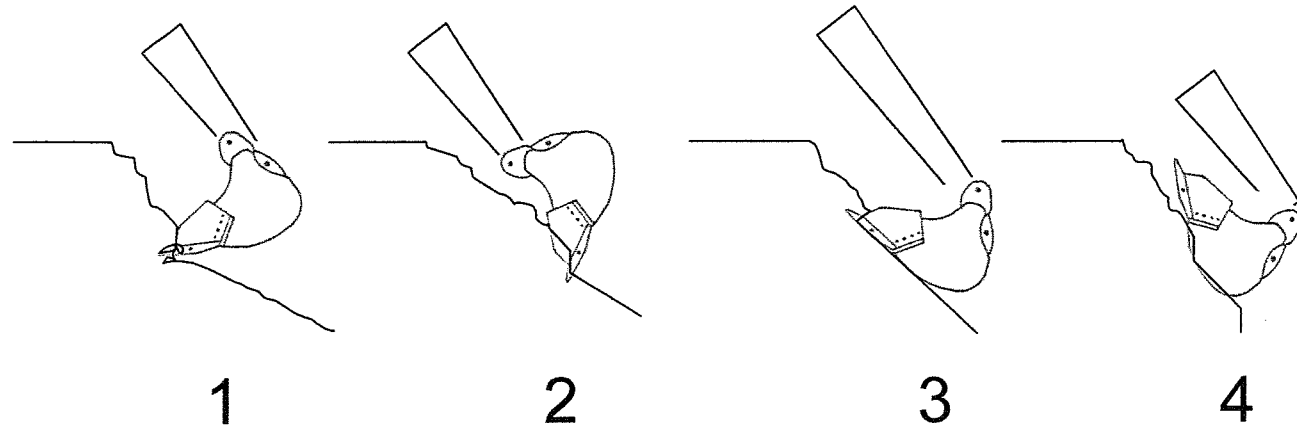
SITUATION N°	JUSTIFICATION
1	
2	
3	
4	
5	

/10

CRDP de l'académie de Caen

THEME 5/1 : TERRASSEMENT

2- Vous allez procéder au terrassement des talus. Choisissez, parmi les schémas présentés ci-dessous, la bonne méthode employée et justifiez votre réponse.



SCHEMA	JUSTIFICATION
N°	

/ 5

TOTAL

/15

THEME 6 – CONTRÔLE

1. Les talus du bassin sont donnés à 1 pour 1
Pour contrôler les talus vous avez à votre disposition plusieurs gabarits, dessinez le gabarit qui correspond à celui que vous allez utiliser.

1/2

2. Si vous ne disposez pas de tels gabarits, à l'aide de quels instruments pourriez vous contrôler votre talus (donner trois exemples)

.....
.....
.....

1/3

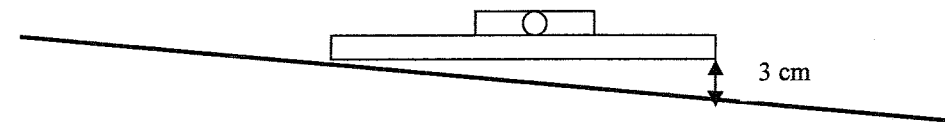
CRDP de l'académie de Caen

PILOTAGE NATIONAL	SESSION	Code	Forme	Durée	Coef.	CAP Conducteur d'engins de travaux publics et de carrières	
Secteur 8 – Bâtiment et TP	2009	EP1	Écrite	4 h 00	4	Analyse d'une situation professionnelle D.R	12/30

THEME 6/1 – CONTRÔLE

3. Pour la pose des tuyaux on demande une pente à 2 %. A l'aide d'une règle de 2 m, d'un niveau et d'un double mètre, la mesure est de 3 centimètres.

De combien doit-on descendre pour obtenir une pente à 2 %.



.....

/2

4. La tranchée à une longueur de 9,5 mètres. Quel sera le dénivelé sur la totalité de la tranchée.

.....

/3

TOTAL

/10

PILOTAGE NATIONAL	SESSION	Code	Forme	Durée	Coef.	CAP Conducteur d'engins de travaux publics et de carrières	
Secteur 8 – Bâtiment et TP	2009	EP1	Écrite	4 h 00	4	Analyse d'une situation professionnelle D.R	13/30

THEME N° 7 – BRANCHEMENT AU RESEAU PLUVIAL EXISTANT

1. Vous devez poser les tuyaux afin de vous raccorder au réseau pluvial existant. Afin de réaliser cette opération, vous devez vous assurer que votre pelle est munie des dispositifs de sécurité nécessaires. Quels sont-ils ?

.....
.....

12

2. La dernière V.G.P. de votre pelle date du 30/11/2007

a – Que signifie V.G.P ? :

.....

12

b – Quel est le rôle d'une V.G.P ? :

.....

12

c- Est-ce que votre pelle est conforme par rapport à cette date (justifiez votre réponse) ?

.....

.....

12

3. Les tuyaux que vous devez poser sont de classe 135 A et un diamètre de 700 mm . A l'aide de la feuille 8/9 du document technique, déterminez le poids du tuyau :

.....

12

4. D'après la réponse 3 ainsi que la feuille 8/10 du document technique choisissez une élingue qui vous permette de soulever ces tuyaux en toute sécurité ; Précisez le type d'élingue et la référence.

.....

.....

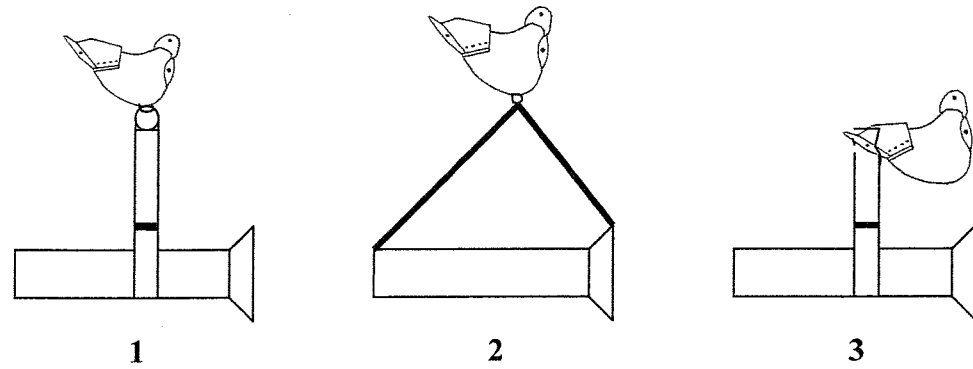
.....

12

PILOTAGE NATIONAL	SESSION	Code	Forme	Durée	Coef.	CAP Conducteur d'engins de travaux publics et de carrières	
Secteur 8 – Bâtiment et TP	2009	EP1	Écrite	4 h 00	4	Analyse d'une situation professionnelle D.R	14/30

THEME N° 7/1 – BRANCHEMENT AU RESEAU PLUVIAL EXISTANT

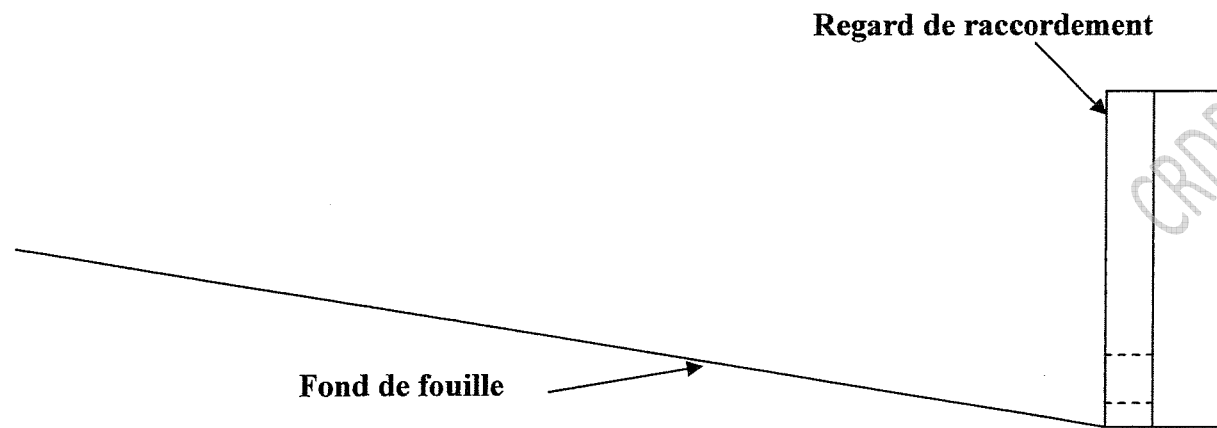
5. D'après les schémas ci-dessous, choisissez la bonne méthode pour l'accrochage des élingues à tuyaux



/2

Réponse :

6. A main levée raccorder les tuyaux (dessinez au moins trois tuyaux) sur la boîte de raccordement des eaux pluviales et numéroté les tuyaux dans l'ordre de pose



/6

TOTAL /20

PILOTAGE NATIONAL	SESSION	Code	Forme	Durée	Coef.	CAP Conducteur d'engins de travaux publics et de carrières	
Secteur 8 – Bâtiment et TP	2009	EP1	Écrite	4 h 00	4	Analyse d'une situation professionnelle D.R	15/30

THEME N° 8/1 – MAINTENANCE

2. Quel manuel comporte les indications nécessaires pour retendre la chenille une fois les réparations effectuées.

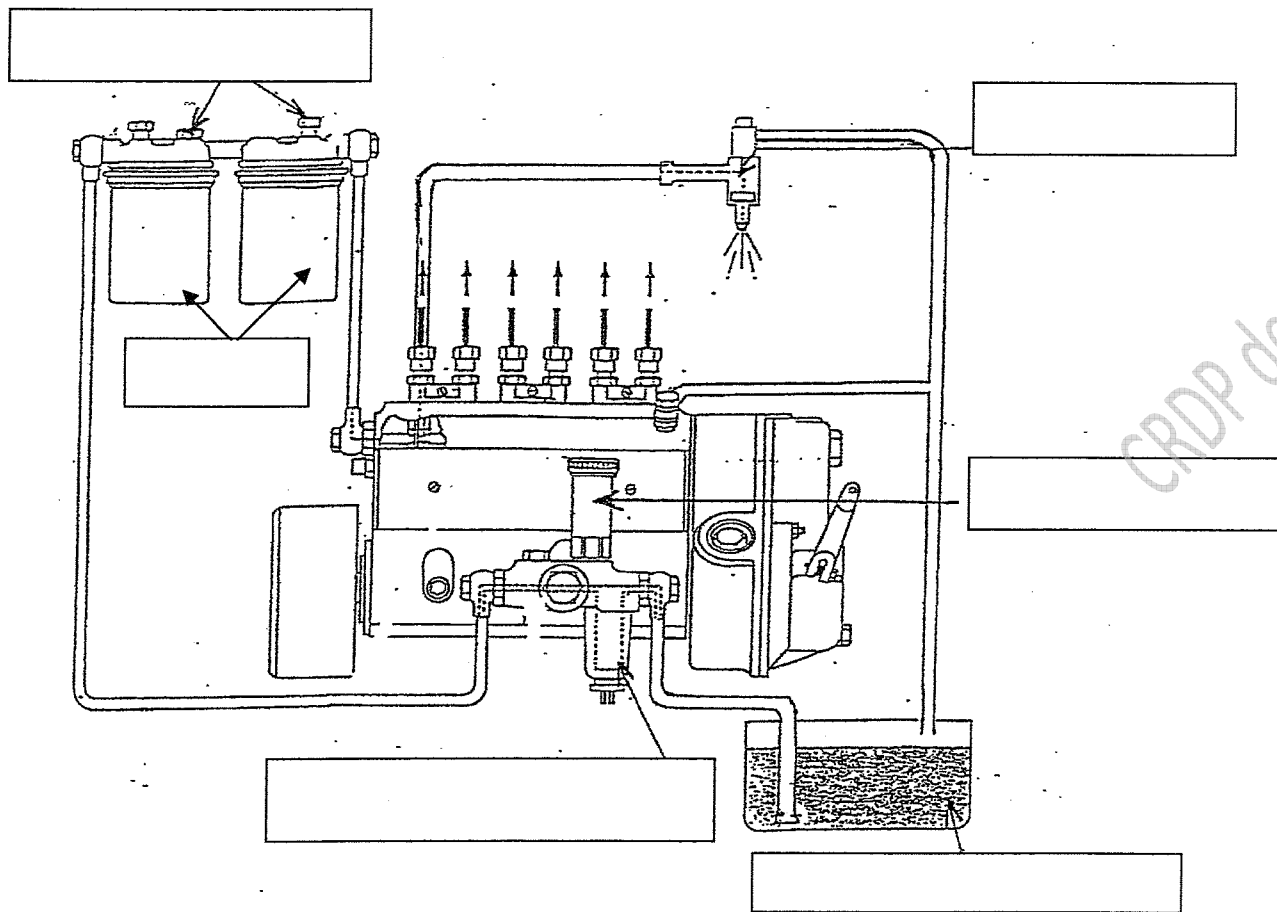
..... / 1

3- Enumérer le matériel nécessaire pour retendre une chenille.

..... / 3

4- Citer le nom des organes correspondant aux flèches.

Circuit de carburant



..... / 6

PILOTAGE NATIONAL	SESSION	Code	Forme	Durée	Coef.	CAP Conducteur d'engins de travaux publics et de carrières	
Secteur 8 – Bâtiment et TP	2009	EP1	Écrite	4 h 00	4	Analyse d'une situation professionnelle D.R	17/30

THEME N° 8/2 – MAINTENANCE

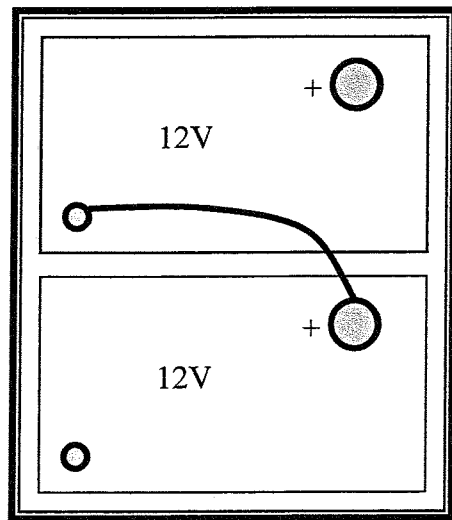
5- Vous venez de changer les filtres à carburant. Enumérer l'ordre chronologique pour purger le circuit.

- () Pomper le carburant à l'aide de la pompe manuelle pour évacuer l'air contenu dans le circuit
- () Dévisser les vis de purges.
- () Continuez à pomper pour évacuer l'air contenu dans le filtre secondaire.
- () Refermer la vis de purge du filtre primaire.
- () Redémarrer.
- () Refermer la vis de purge du filtre secondaire.

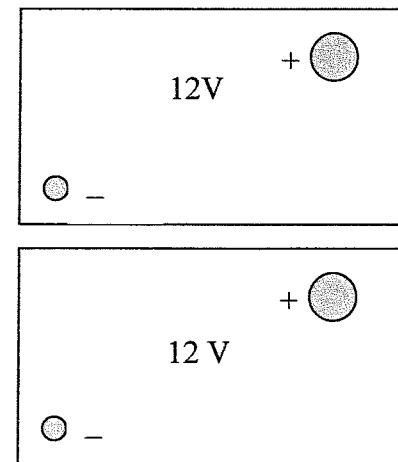
/ 6

6- Vous ne pouvez pas démarrer votre engin. Pour mettre en marche votre moteur vous utilisez des batteries d'appoints. Comment réalisez-vous votre branchement.

Batteries engin



Batteries d'appoints



/ 6

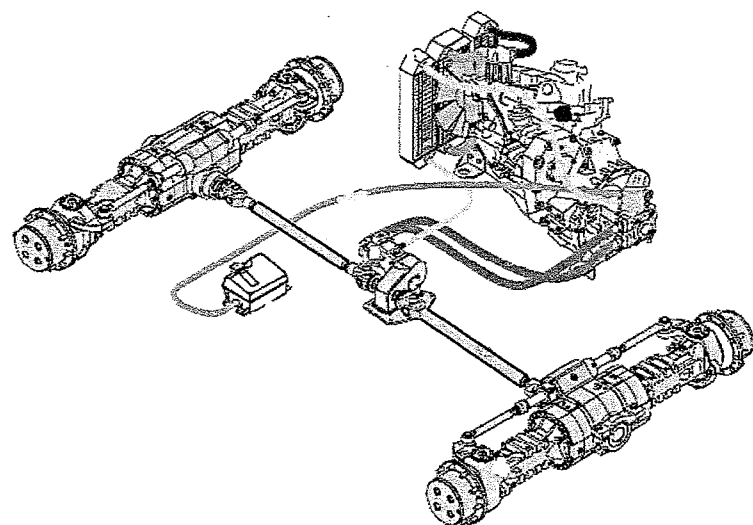
CRDP de l'académie de Caen

PILOTAGE NATIONAL	SESSION	Code	Forme	Durée	Coef.	CAP Conducteur d'engins de travaux publics et de carrières	
Secteur 8 – Bâtiment et TP	2009	EP1	Écrite	4 h 00	4	Analyse d'une situation professionnelle D.R	18/30

THEME N° 8/3 – MAINTENANCE

7. Nommer le type de transmission ci-dessous :

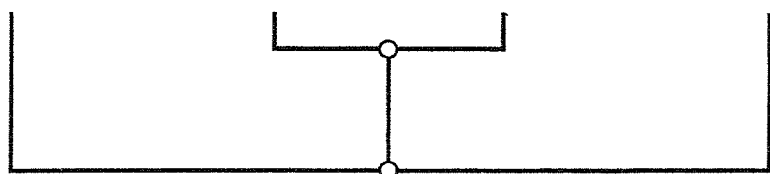
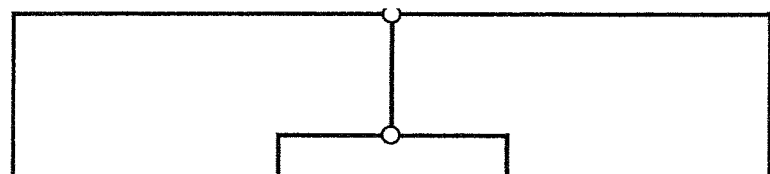
•



12

8. Compléter en symbolisant le schéma de transmission simplifié ci-dessous à l'aide de la liste des composants.

- Pompe hydraulique
- Moteur hydraulique
- Limiteurs de pression



17

TOTAL : / 40

PILOTAGE NATIONAL	SESSION	Code	Forme	Durée	Coef.	CAP Conducteur d'engins de travaux publics et de carrières	
Secteur 8 – Bâtiment et TP	2009	EP1	Écrite	4 h 00	4	Analyse d'une situation professionnelle D.R	19/30