



SERVICES CULTURE ÉDITIONS  
RESSOURCES POUR  
L'ÉDUCATION NATIONALE

**Ce document a été numérisé par le CRDP Nord Pas-de-Calais pour la  
Base Nationale des Sujets d'Examens de l'enseignement professionnel**

**Campagne 2009**

Ce fichier numérique ne peut être reproduit, représenté, adapté ou traduit sans autorisation.

**SESSION 2009**

**C.A.P.**

**TAILLEUR DE PIERRE - MARBRIER DU  
BATIMENT ET DE LA DECORATION**

**Épreuve EP2-UP2**

**Partie A Réalisation d'ouvrages courants.**

**Ponctuelle pratique.**

CONTENU	4 DOCUMENTS	CONSIGNES
1/4	Chemise de sujet.	<p>Ce sujet comprend 2 parties: - Taille de pierre, - Marbrerie; à traiter en 27 heures par le candidat.</p> <p><u>Correcteurs:</u> Il y aura lieu d'organiser durant le travail, l'évaluation régulière et individuelle de l'application des règles de sécurité.</p>
2/4	Fiche contrat. Travail demandé. Barème.	
3/4	Dessin. Partie TAILLE DE PIERRE: ..... /9	
4/4	Dessin. Partie MARBRERIE: ..... /6	
<b>Total EP2 A = ..... /15</b>		

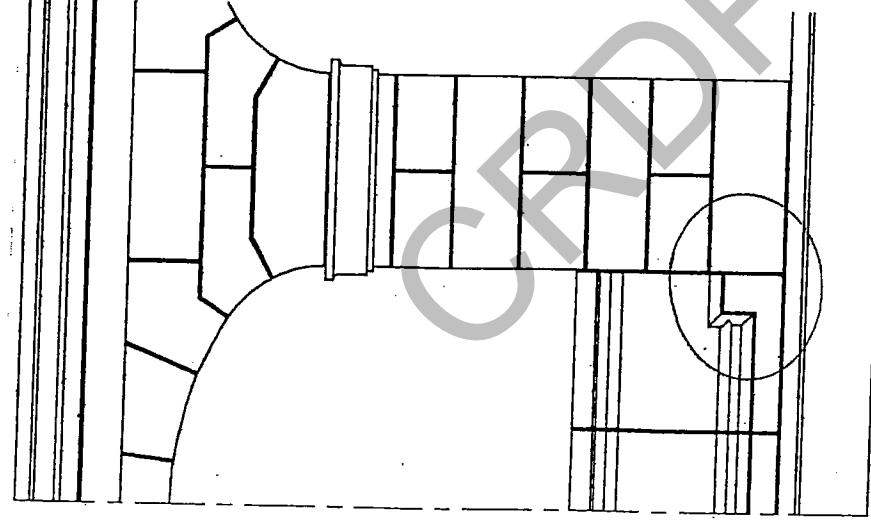
Sujet National	Session 2009	SUJET
<b>CAP Tailleur de pierre – Marbrier du bâtiment et de la décoration.</b>	CODE EXAMEN:	TIRAGES:
Épreuve: <b>EP2 - UP2 Réalisation d'ouvrages courants</b>		Page 1/4
Partie A: <b>pratique - Notée sur 15 points</b>	Durée: 27 heures Coef.: 8	

ON DEMANDE	ON DONNE	ON EXIGE	Postes de contrôle	NOTES
<p align="center"><b>PARTIE TAILLE DE PIERRE /9</b></p> <p>1) Procéder aux travaux préparatoires:</p> <ul style="list-style-type: none"> <li>- Repérer les lits et les défauts.</li> <li>- Contrôler les dimensions.</li> <li>- Mettre en chantier.</li> </ul> <p>2) Réaliser les contre-profilés nécessaires à la taille.</p> <p>3) Réaliser la taille complète de l'élément repéré sur le plan. Document 3/4</p> <div style="border: 1px solid black; padding: 5px; margin: 10px 0;"> <p align="center"><b>ASPECT DE TAILLE:</b></p> <p align="center">Toutes les faces vues seront ciselées.</p> </div> <p><b>PARTIE MARBRERIE /6</b></p> <p>1) Procéder aux travaux préparatoires:</p> <ul style="list-style-type: none"> <li>- Repérer les veinages, les défauts.</li> <li>- Contrôler les dimensions et les équerrages.</li> <li>- Contrôler la face polie.</li> <li>- Mettre en chantier.</li> <li>- Réaliser le panneau nécessaire à la taille.</li> </ul> <p>2) Réaliser l'élément de marbrerie complet, constitué de 2 pièces dessinées sur le plan 4/4.</p> <p>3) Coller, assembler sur l'élément taillé et présenter l'ensemble.</p> <div style="border: 1px solid black; padding: 5px; margin: 10px 0;"> <p align="center"><b>ASPECT DE TRAITEMENT:</b></p> <p align="center">Chant : brillant Bec d'oiseau : brut de sciage</p> </div>	<p>Fiche de contrat (feuille 2/4) Le plan et dessins (feuille 3/4).</p> <p>Un bloc capable en pierre de VILHONNEUR MARBRIER de dimensions 350 x 200 x 350mm</p> <p>Le profil de la mouleure.</p> <p>Feuille de zinc ou similaire dimensions 200 x 100mm.</p> <p>Le chantier et outillage collectif.</p> <p>Des consignes orales.</p> <div style="border: 1px dashed black; padding: 5px;"> <p>Seuls les outillages manuels et le marteau pneumatique SONT AUTORISES POUR LA TAILLE.</p> <p>Ces outillages seront complets avec les protections et conformes à la réglementation en vigueur.</p> <p>Tous les matériels électroportatifs ou pneumatiques de tronçonnage, fraisage et surfacage SONT INTERDITS.</p> </div> <p>Fiche de contrat (feuille 2/4) Le plan et dessins (feuille 4/4).</p> <p>Une dalle capable en pierre de Rocherons doré, de dimensions 500 x 500 x 20mm</p> <p>Une feuille de calque dur ou similaire dimensions 350 x 300mm</p> <p>Le chantier et outillage collectif.</p> <p>Des consignes orales.</p> <div style="border: 1px dashed black; padding: 5px;"> <p>L'outillage électroportatif EST AUTORISE POUR LA MARBRERIE.</p> <p>Cet outillage sera complet avec les protections et conforme à la réglementation en vigueur.</p> </div>	<p>La mise en chantier correcte du bloc.</p> <p>La pertinence des choix: lits, dimensions, faces de référence.</p> <p>L'observation des règles d'hygiène et de sécurité.</p> <p>Exactitude des profils à + ou - 0,5mm</p> <p>L'exécution des épannelages nécessaires à la taille.</p> <p>La taille des mouleures et le respect du dégauchissage des arêtes.</p> <p>Le contrôle et le respect des formes.</p> <p>Le respect de l'aspect de taille.</p> <p>La mise en chantier correcte de la dalle.</p> <p>Le contrôle et la rectification des faces de référence.</p> <p>L'observation des règles d'hygiène et de sécurité.</p> <p>Le choix et l'utilisation corrects de l'outillage.</p> <p>La qualité des coupes.</p> <p>La pertinence du choix des lits et veinages.</p> <p>Le respect des formes et des cotes.</p> <p>La propreté de l'assemblage et du collage.</p> <p>Le respect de l'aspect de finition demandée.</p>	<p>Organisation et sécurité.</p> <p>Efficacité</p> <p>Confection des contre-profilés.</p> <p>Respect profil et contre-profilés.</p> <p>Équerrages, cotes.</p> <p>Taille de l'amorti et des arêtes dégauchies.</p> <p>Aspect de taille</p> <p><b>Total Partie Taille de pierre = /90</b></p> <p>Organisation et sécurité.</p> <p>Finition et taille des mouleures.</p> <p>Assemblage précis: respect de l'équerrage, de la rectitude et des cotes.</p> <p>Présentation, propreté et implantation.</p> <p><b>Total Partie Marbrerie = /60</b></p>	<p>/5</p> <p>/5</p> <p>/5</p> <p>/15</p> <p>/10</p> <p>/35</p> <p>/15</p> <p>-----</p> <p>/60</p>
<b>Total des deux parties de l'Epreuve EP2A (ramené sur 15 points) = ..... /15</b>				

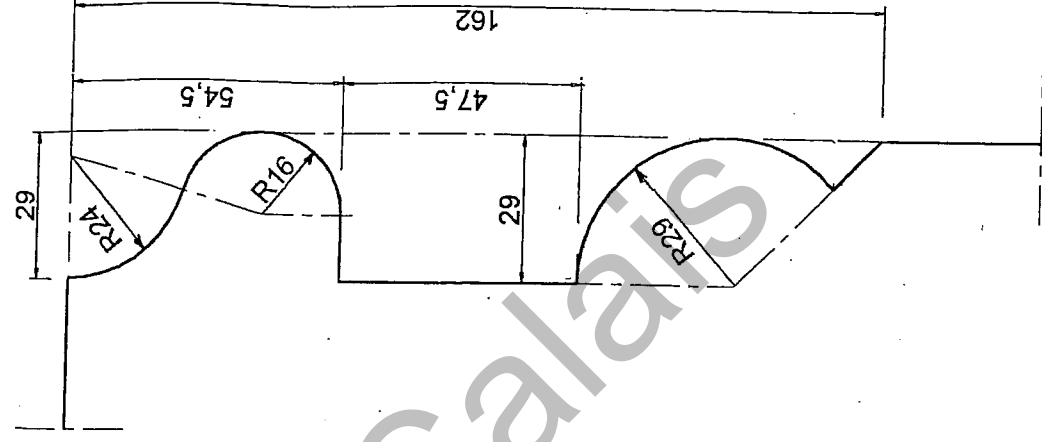
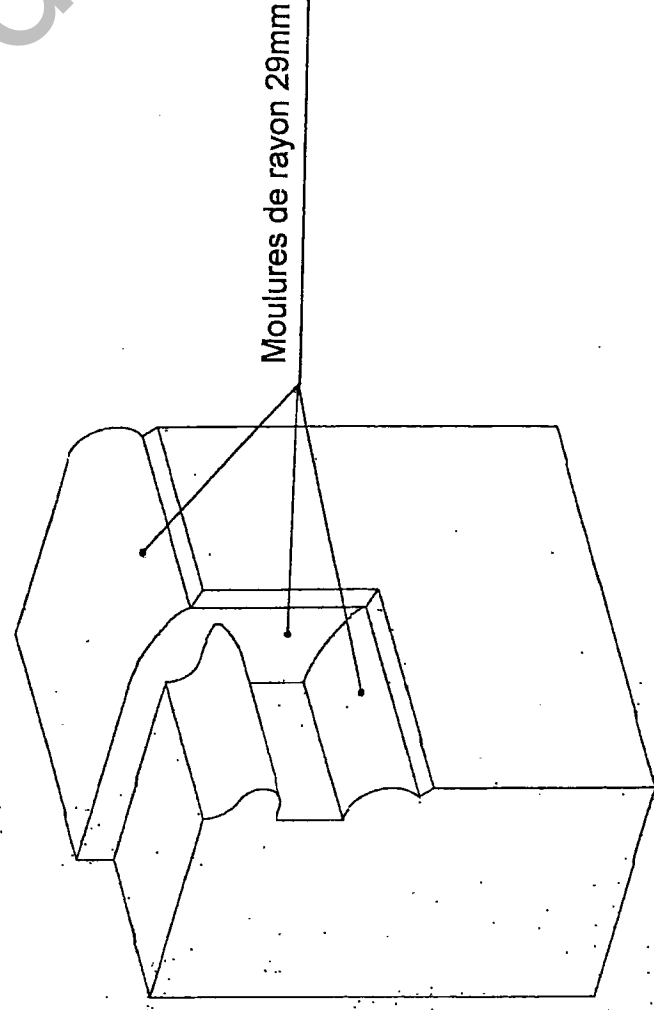
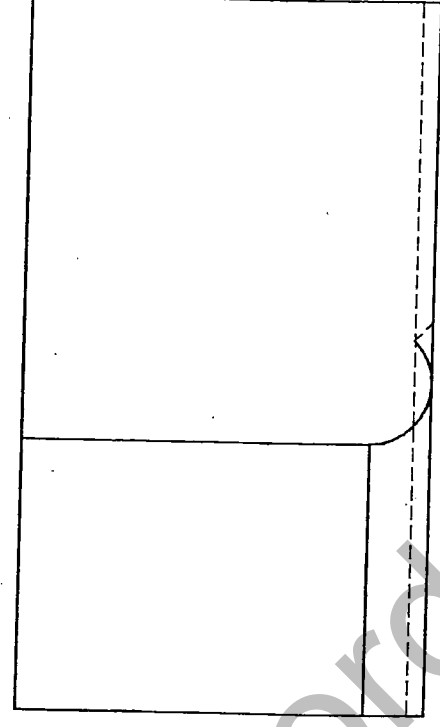
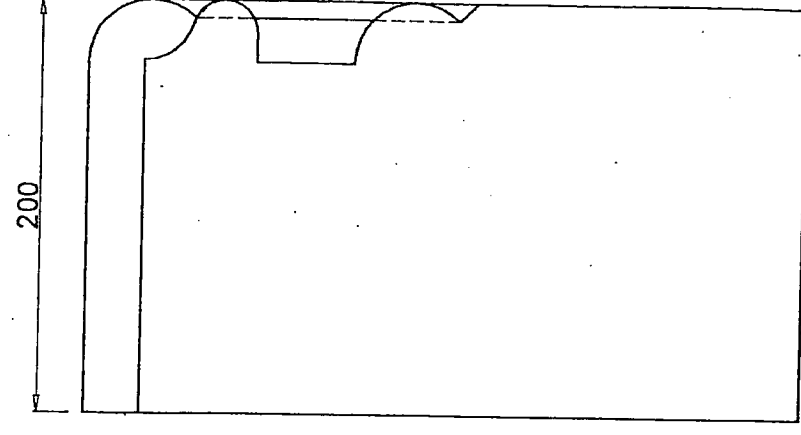
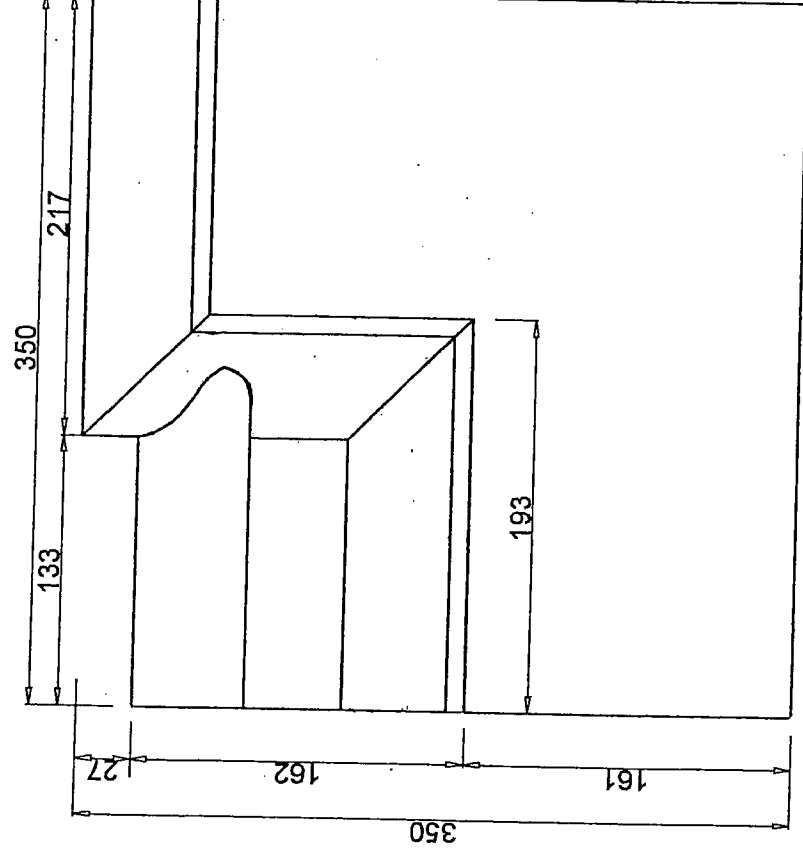
## FICHE CONTRAT

<b>Sujet National</b>		<b>Session 2009</b>		<b>S U J E T</b>	
CAP Tailleur de pierre – Marbrier du bâtiment et de la décoration.		Code examen:		Titrages:	
Épreuve: EP2 – UP2 Réalisation d'ouvrages courants		Durée: 27 heures		Page 2/4	
Partie A: pratique sur 15 points		Coef.: 8			

**Partie TAILLE DE PIERRE**



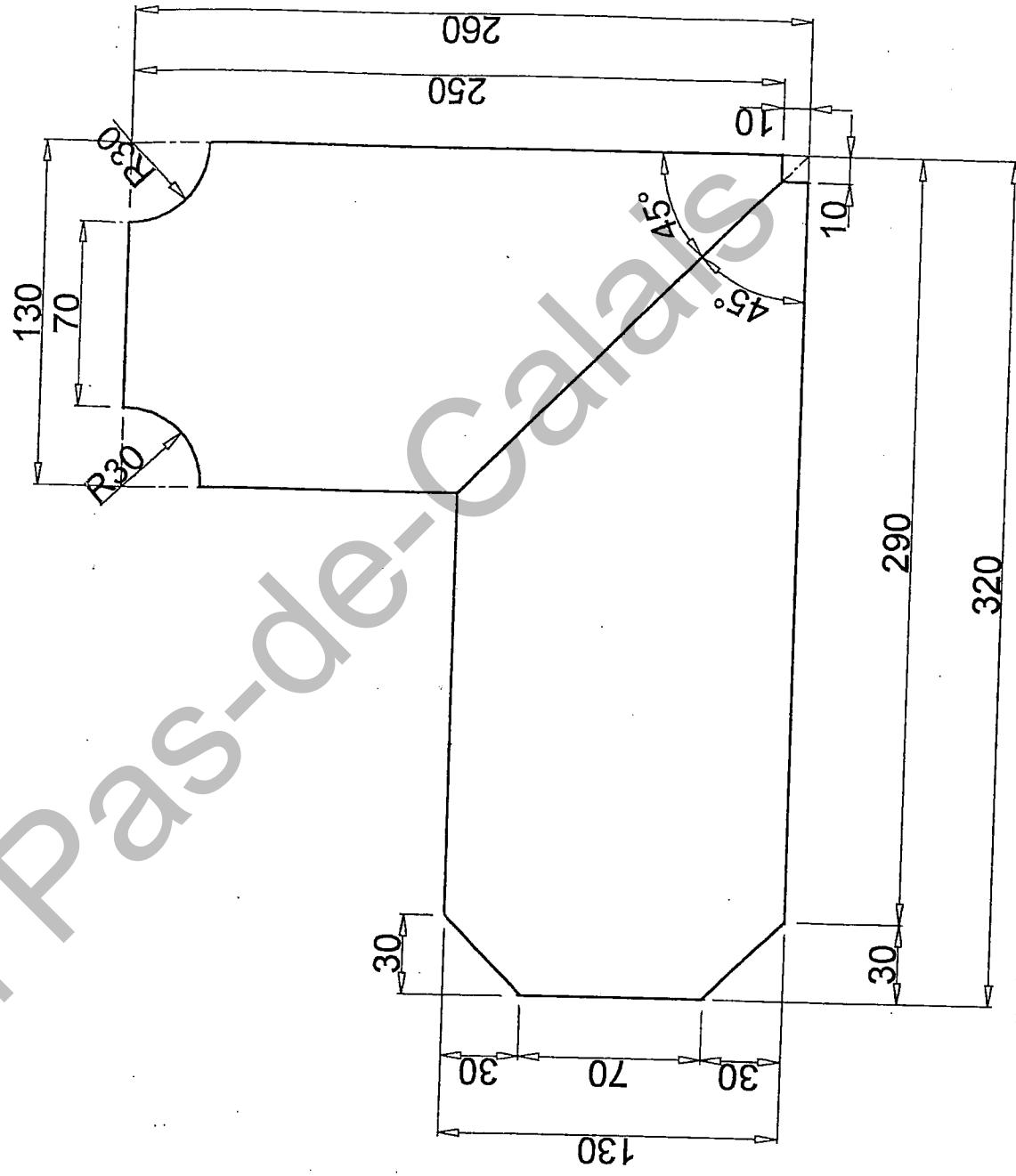
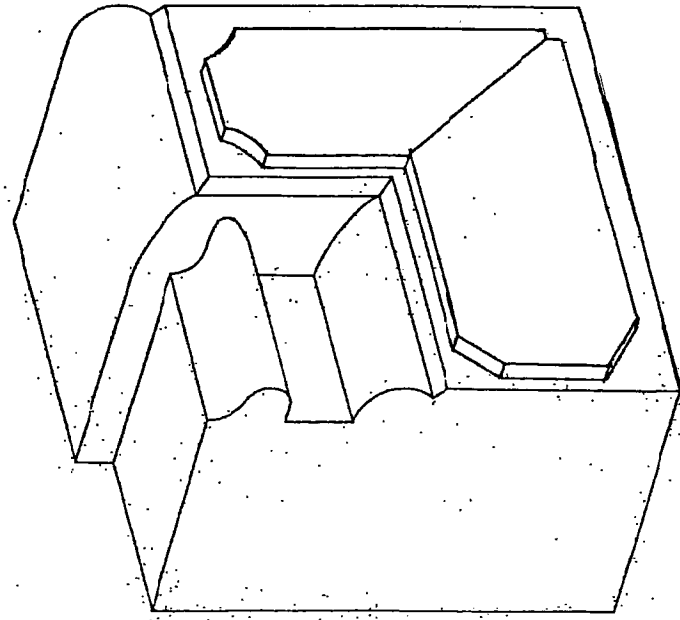
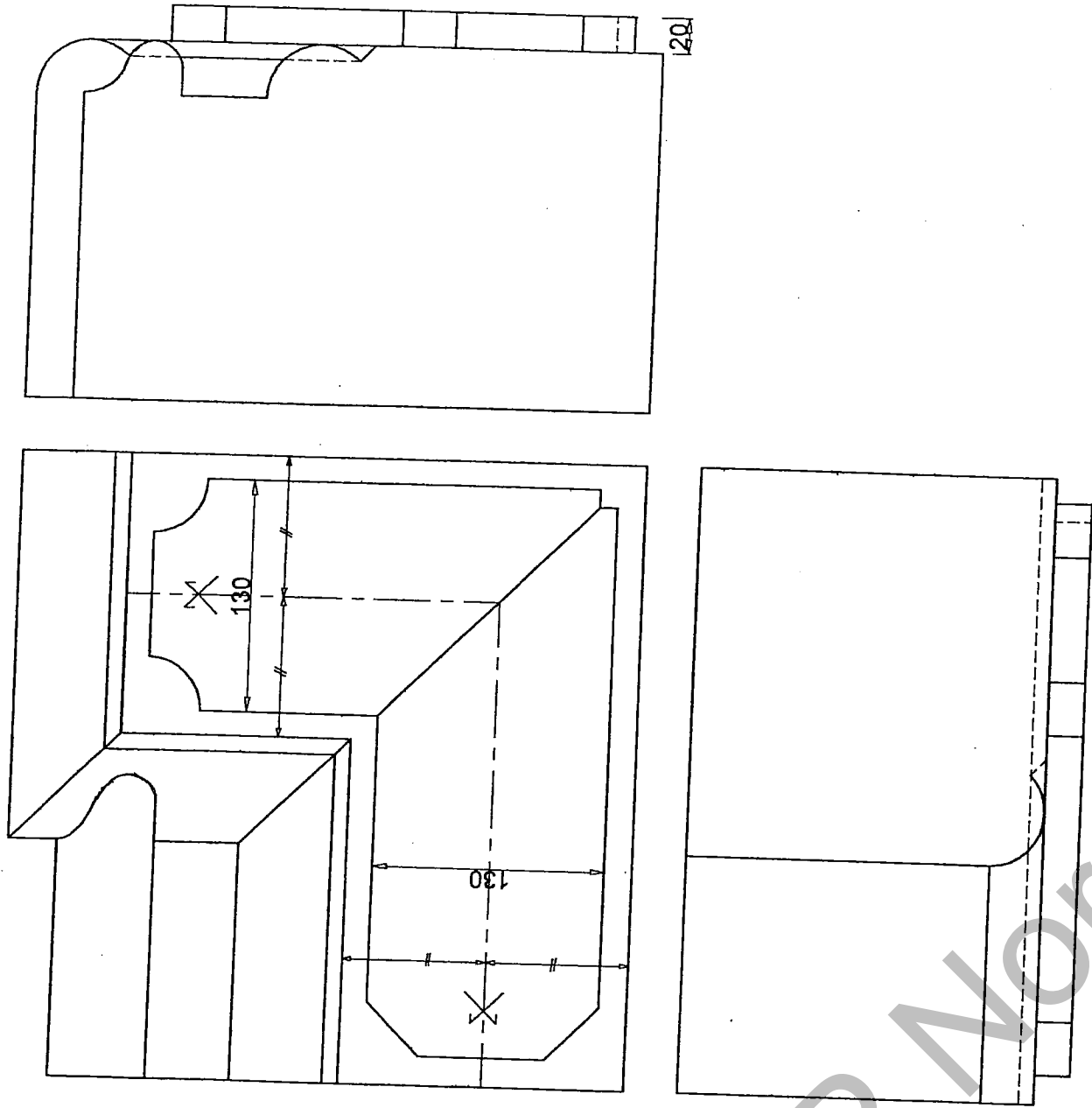
Situation générale de l'élément



(Dessins à échelle quelconque)

Sujet National	Session 2009	S U J E T	TIRAGES
CAP Tailleur de pierre – Marbrier du bâtiment et de la décoration		Code(s) examen(s) :	
Épreuve: EP2-UP2: Réalisation d'ouvrages courants.			
Partie A: pratique - Notée sur 15 points	Durée: 27 heures	Coef.:8	Page 3 / 4

**Partie MARBRERIE**



(Dessins à échelle quelconque)

Sujet National	Session 2009	SUJET	TIRAGES
CAP Tailleur de pierre – Marbrier du bâtiment et de la décoration		Code(s) examen(s):	
Épreuve: EP2-UP2: Réalisation d'ouvrages courants.			
Partie A: pratique	- Notée sur 15 points	Durée: 27 heures	Coef.: 8
			Page 4 / 4