



SERVICES CULTURE ÉDITIONS  
RESSOURCES POUR  
L'ÉDUCATION NATIONALE

**Ce document a été numérisé par le CRDP de Caen pour la  
Base Nationale des Sujets d'Examens de l'enseignement professionnel**

Ce fichier numérique ne peut être reproduit, représenté, adapté ou traduit sans autorisation.

**SESSION 2009**  
**Certificat d'Aptitude Professionnelle**  
**COUVREUR**

**Épreuve EP3 - Unité UP3**  
**Réalisation d'ouvrages annexes**

N° de candidat ou d'anonymat

**SUJET**

**Contenu du dossier**

|  |       |
|--|-------|
| Page de garde et barème de notation..... | S 1/2 |
| Plans - Descriptif de l'ouvrage.....     | S 2/2 |
| Suggestion d'organisation du temps ..... | S 2/2 |
| Fiche contrat.....                       | S 2/2 |

CRDP de l'académie de Caen

| BARÈME DE CORRECTION               |             |
|------------------------------------|-------------|
| L'organisation du poste de travail | /10         |
| Raccordement en partie basse.      | /45         |
| Raccordement en partie haute.      | /45         |
|                                    |             |
|                                    |             |
|                                    |             |
|                                    |             |
| <b>Total des points :</b>          | <b>/100</b> |
| <b>Note de l'épreuve :</b>         | <b>/20</b>  |

L'ouvrage doit être réalisé dans le respect conformément aux textes normatifs en vigueur.

| CAP COUVREUR                                | Session 2009            | Sujet |
|---|-------------------------|-------|
| <b>EP3 – Réalisation d'ouvrages annexes</b> | Durée épreuve : 7 h     | S 1/2 |
|   | Coefficient épreuve : 4 |       |

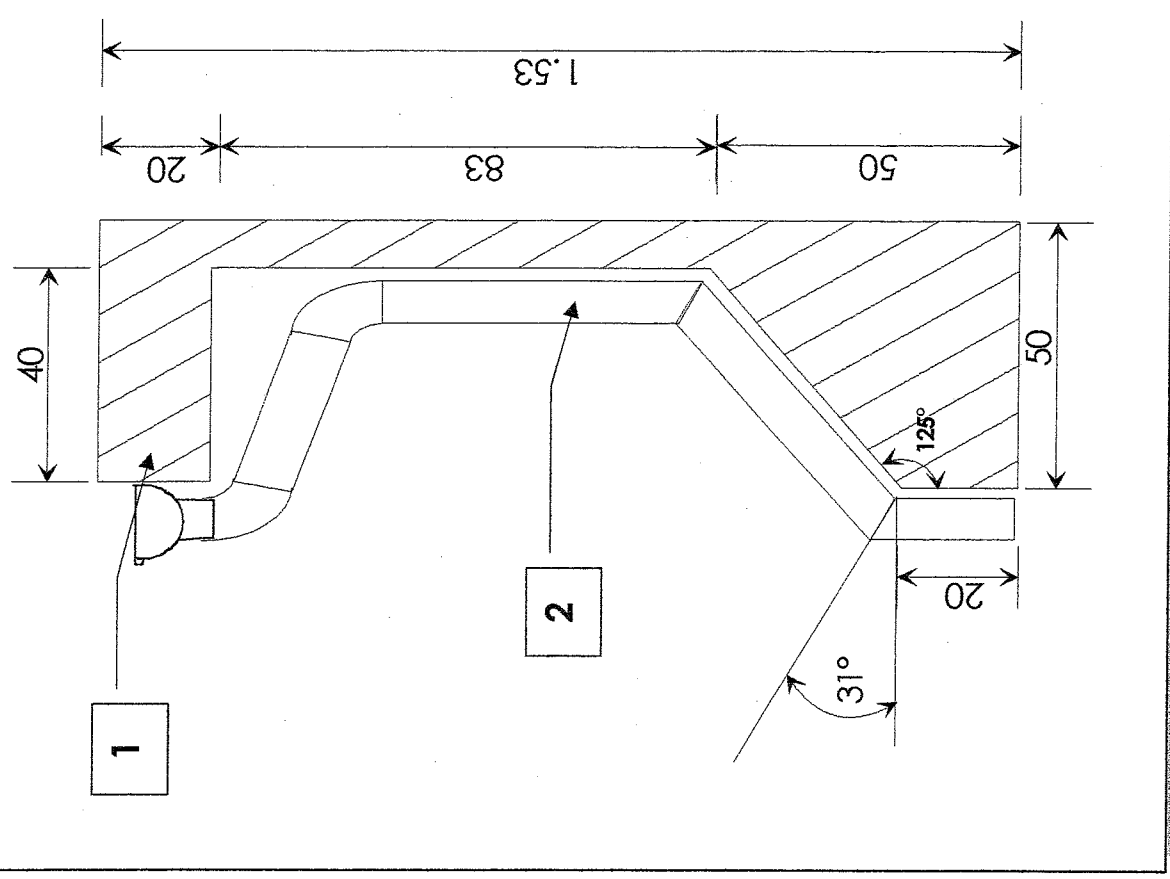
## ORDRE CHRONOLOGIQUE DES TACHES

1. A PARTIR DU CROQUIS CI-JOINT
  1. Tracer sur le support mis à votre disposition, les contours du mur aux dimensions réelles.
  2. Réaliser la descente d'eau pluviale en tuyau zinc :  
 En partie haute avec des coudes (l'assemblage des coudes sera réalisé à l'aide de 4 points de soudure).  
 En partie basse par des coupes d'angles sur le tuyau (ajustage manuel, soudure entière).  
 En partie centrale, la bague d'arrêt est posée et soudée entièrement.
- Chaque candidat peut vérifier son travail à l'aide de la maquette mise à disposition.

### Suggestion d'organisation du temps :

- (1 h) : Prise des cotes et traçage.
- (2 h) : Coupes et assemblage haut.
- (3 h) : Coupes et assemblage bas.
- (1 h) : Assemblage bague, Vérification du tuyau sur maquette, Nettoyage.

Vue de coté de la pièce à réaliser (échelle indéterminée)



## FICHE CONTRAT

N° de candidat ou d'anonymat

| Compétences évaluées   | On donne  | On demande  | On exige   | Barème   |
|--|---|---|--|--|
| C3.1<br>Organisation du poste de travail   | Le matériel nécessaire aux protections.<br>Les EPI. | L'observation des consignes liées :<br>- au poste de travail,<br>- aux matériels,<br>- aux matériaux,<br>- aux déchets. | <b>Correction en cours et en fin de réalisation</b><br>Le poste de travail demeure propre et rangé.<br>Les déchets sont évacués, stockés et triés.<br>Les matériels sont ordonnés et à disposition.<br>Les méthodes de travail et les règles de sécurité sont respectées (utilisation des matériels, gestes et postures, protections individuelles). | ...../10   |
| C3.44 6<br>METTRE EN ŒUVRE   | Les façonnés.<br>Les documents techniques.          | <b>Le raccordement en partie basse.</b><br>Poser et assembler des descentes d'eaux pluviales par soudures.              | Les caractéristiques dimensionnelles sont conformes à l'ouvrage et aux prescriptions techniques .....<br>Les positionnements et alignements sont respectés .....<br>Les soudures assurent la résistance mécanique .....<br>La régularité des alignements, des coupes et des façonnages .....<br>L'absence de trace d'acide .....                     | ...../10<br>...../05<br>...../10<br>...../15<br>...../05<br>...../45             |
| C3.44 7<br>METTRE EN ŒUVRE   | Les façonnés.<br>Les documents techniques.          | <b>Le raccordement en partie haut.</b><br>Façonner, assembler, ajuster et souder des volées (jeux de coudes).           | Les jeux de coudes sont ajustés .....<br>Les alignements sont respectés.....<br>Les points de soudure assurent la résistance mécanique.....<br>La régularité des alignements .....<br>L'absence de trace d'acide .....<br>La position et la soudure de la bague .....  | ...../05<br>...../10<br>...../05<br>...../10<br>...../05<br>...../10<br>...../45 |
| Postes à corriger en cours de réalisation (fiche à disposition des surveillants) |   |   | <b>Total des points :</b>  | ...../100  |