



SERVICES CULTURE ÉDITIONS  
RESSOURCES POUR  
L'ÉDUCATION NATIONALE

**Ce document a été numérisé par le CRDP Nord Pas-de-Calais pour la  
Base Nationale des Sujets d'Examens de l'enseignement professionnel**

**Campagne 2009**

Ce fichier numérique ne peut être reproduit, représenté, adapté ou traduit sans autorisation.

Session :

Académie : \_\_\_\_\_

Examen : \_\_\_\_\_

Série : \_\_\_\_\_

Spécialité/option : \_\_\_\_\_

Repère de l'épreuve : \_\_\_\_\_

Epreuve/sous épreuve : \_\_\_\_\_

NOM : \_\_\_\_\_

(en majuscule, suivi s'il y a lieu, du nom d'épouse)

Prénoms : \_\_\_\_\_

Né(e) le : \_\_\_\_\_ N° du candidat \_\_\_\_\_

(le numéro est celui qui figure sur la convocation ou liste d'appel)

DANS CE CADRE

NE RIEN ECRIRE

Le candidat rendra les 3 pages du sujet.

Il vous est demandé de reproduire sur la feuille de dessin fournie format A3 le tracé (A) aux cotes demandées. Vous y adapterez la frise décorative demi-circulaire du document (B).

Vous respecterez le rythme du motif en réalisant une suite logique entre les deux côtés et l'angle.

La couleur sera réalisée sur toute la surface de la frise à l'aquarelle ou à la gouache. Vous utiliserez un contraste de nuances d'une même couleur entre le fond (plus clair), le listel extérieur (plus foncé) et la bordure intérieure qui sera d'une intensité intermédiaire.

Le choix des couleurs pour les motifs de la frise reste à l'initiative du candidat mais en reproduisant les différents contrastes existant entre les éléments.

Calque non autorisé

CRITERES D'EVALUATION :

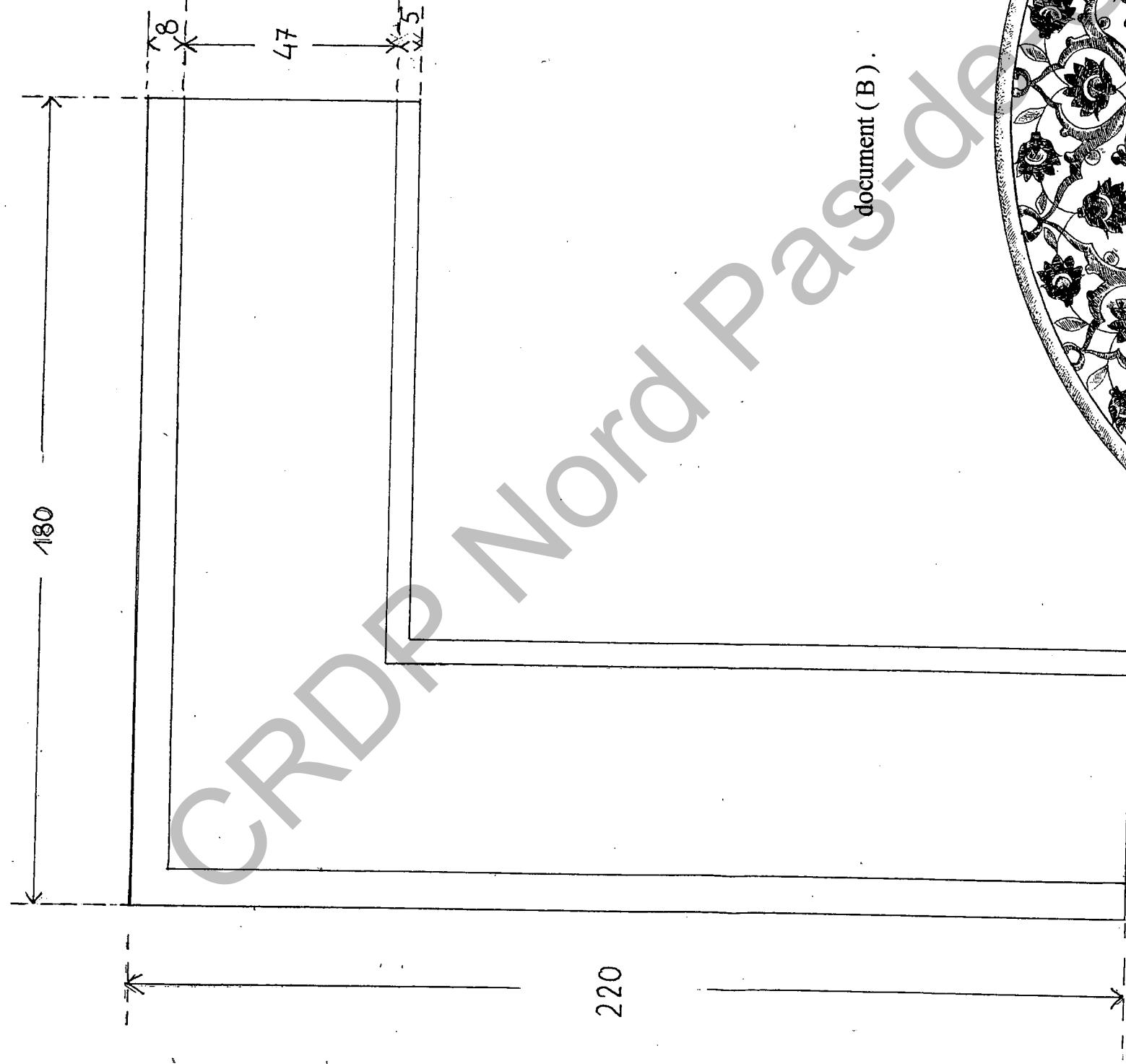
1. Respect des dimensions
2. Qualité de l'adaptation du motif à l'angle imposé
3. Respect des nuances de la frise
4. Qualité de la mise en couleur

CAP ENCADREUR code 50 23433		
SUJET	SESSION 2009	DUREE : 4 Heures
EPREUVE : DESSIN D'ART APPLIQUE		COEF : 2
		PAGE 1/3

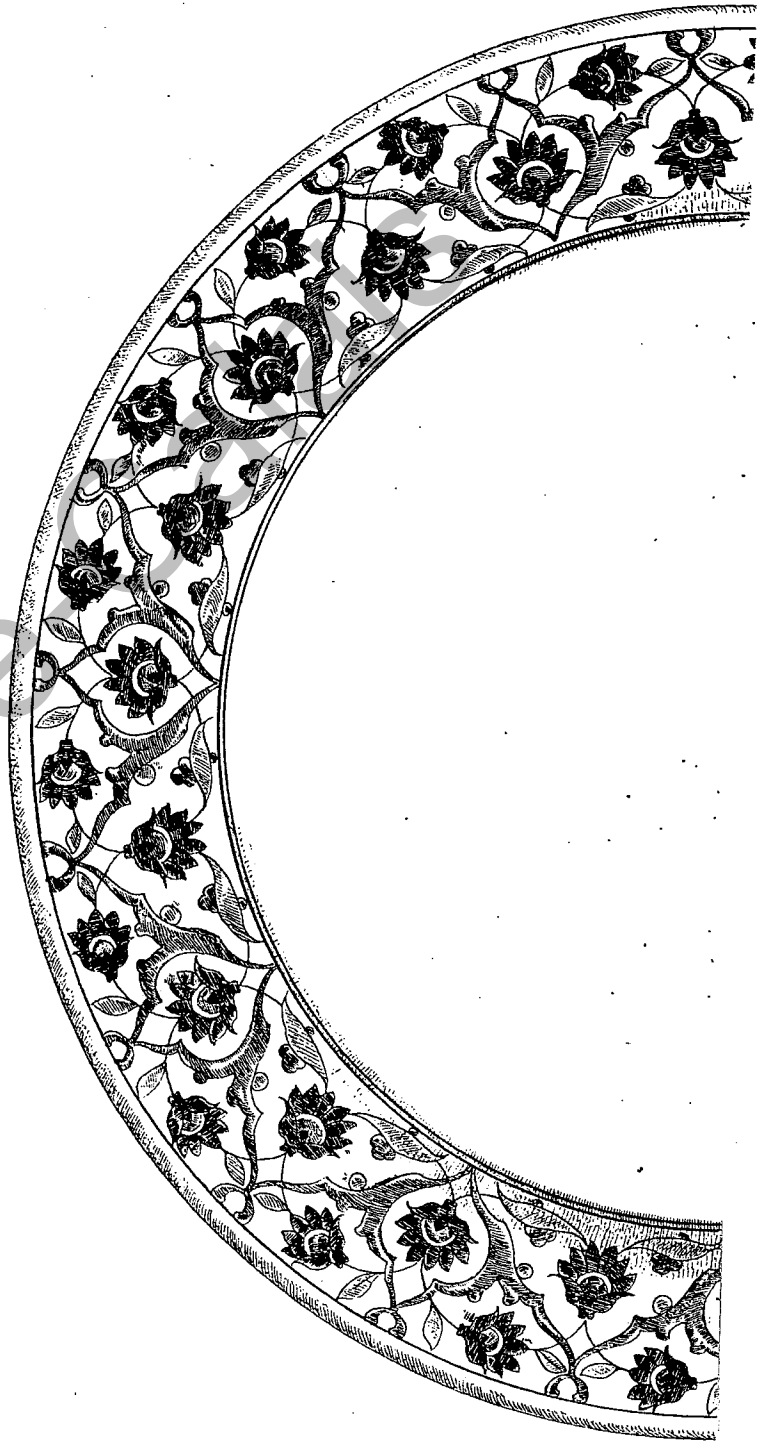
NE RIEN ÉCRIRE DANS CE CADRE

tracé (A)

cotes exprimées en mm.



document (B)



CAP ENCADREUR code 50 23433		
SUJET	SESSION 2009	DUREE : 4 Heures
EPREUVE : DESSIN D'ART APPLIQUE		COEF : 2
		PAGE 2/3

NE RIEN ÉCRIRE DANS CE CADRE

CRDP Nord Pas-de-Calais

CAP ENCADREUR code 50 23433		
SUJET	SESSION 2009	DUREE : 4 Heures
EPREUVE : DESSIN D'ART APPLIQUE		COEF : 2
		PAGE 3/3