



SERVICES CULTURE ÉDITIONS  
RESSOURCES POUR  
L'ÉDUCATION NATIONALE

**Ce document a été numérisé par le CRDP de Caen pour la  
Base Nationale des Sujets d'Examens de l'enseignement professionnel**

Ce fichier numérique ne peut être reproduit, représenté, adapté ou traduit sans autorisation.

## EP1a - Etude de construction

Unité UP1 - ponctuelle écrite

## DOSSIER CORRIGE

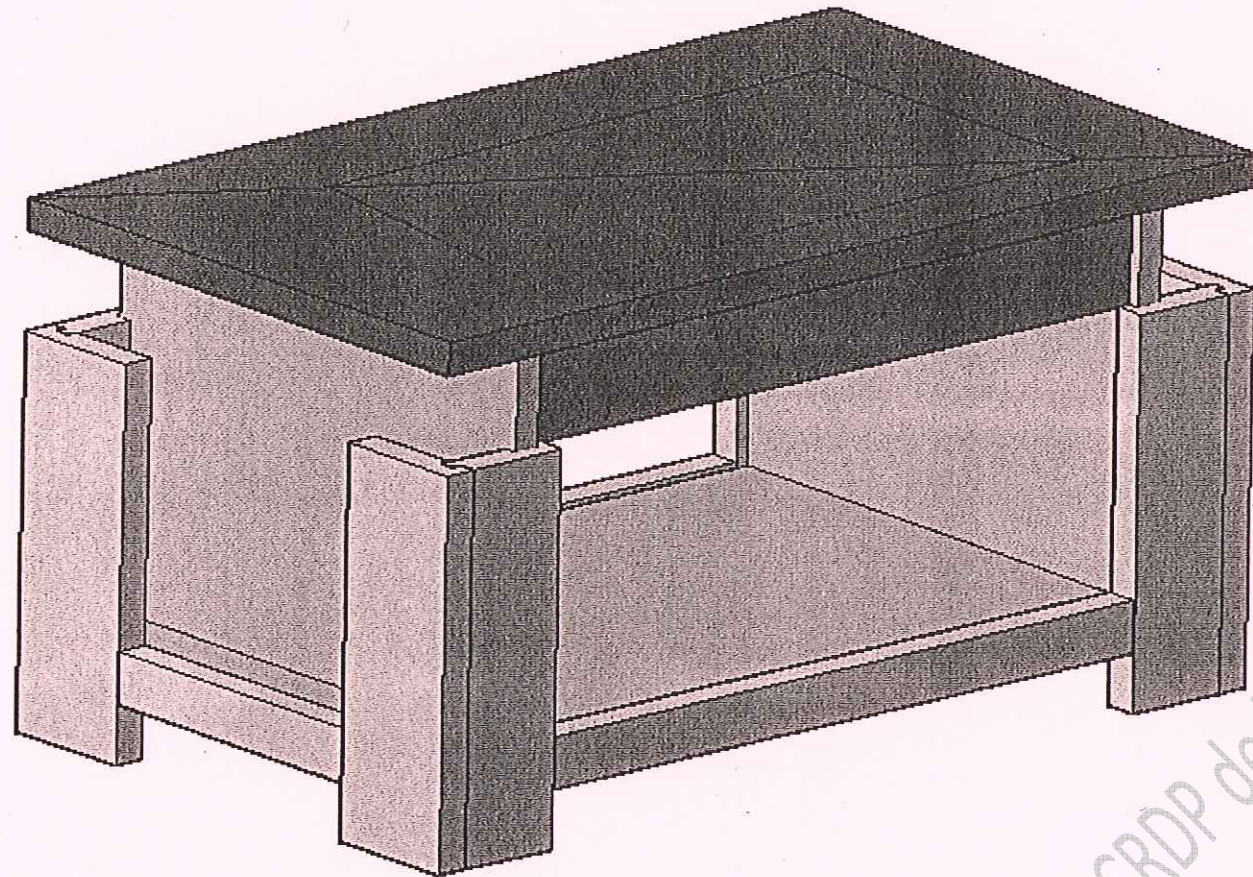


TABLE BASSE PORTE-REVUES

## SOMMAIRE

- Page de garde ..... page 1 / 3
- Contexte professionnel ..... page 2 / 3
- Travail demandé et barème détaillé ..... page 2 / 3
- Plan d'ensemble à compléter (format A1) ..... page 3 / 3

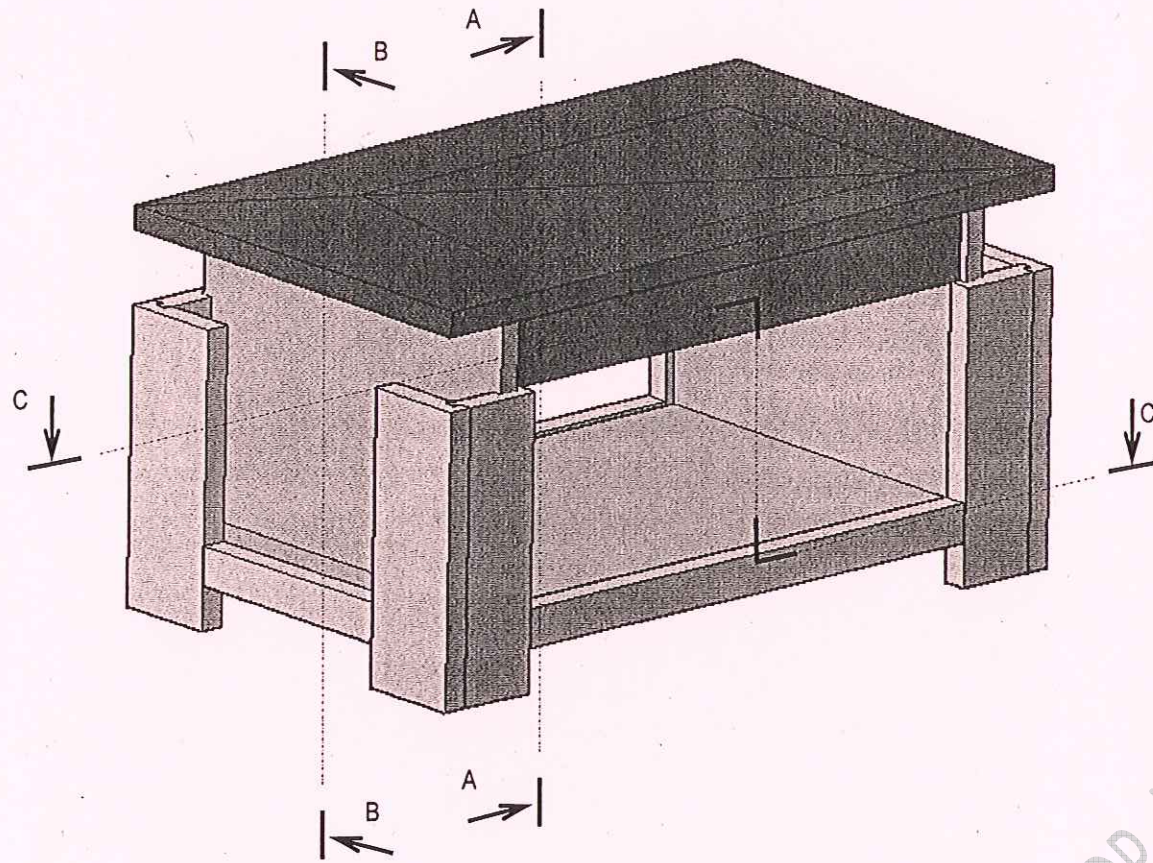
Total Candidat	... / 80 points
Note	... / 6

	Session	2009	Facultatif : code	10LH09
Examen et spécialité				
CAP Ebéniste				
Intitulé de l'épreuve				
EP1a Etude de construction – ponctuelle écrite				
Type	Facultatif : date et heure	Durée	Coefficient	N° de page / total
DOSSIER CORRIGE		3 h 30	4	1 / 3



**CONTEXTE PROFESSIONNEL**

Dans l'entreprise où vous travaillez, le responsable de l'atelier vous charge de la réalisation d'une table basse en frêne massif et plaqué.  
Vous devrez compléter le plan d'ensemble permettant la réalisation de cette table basse porte-revues.

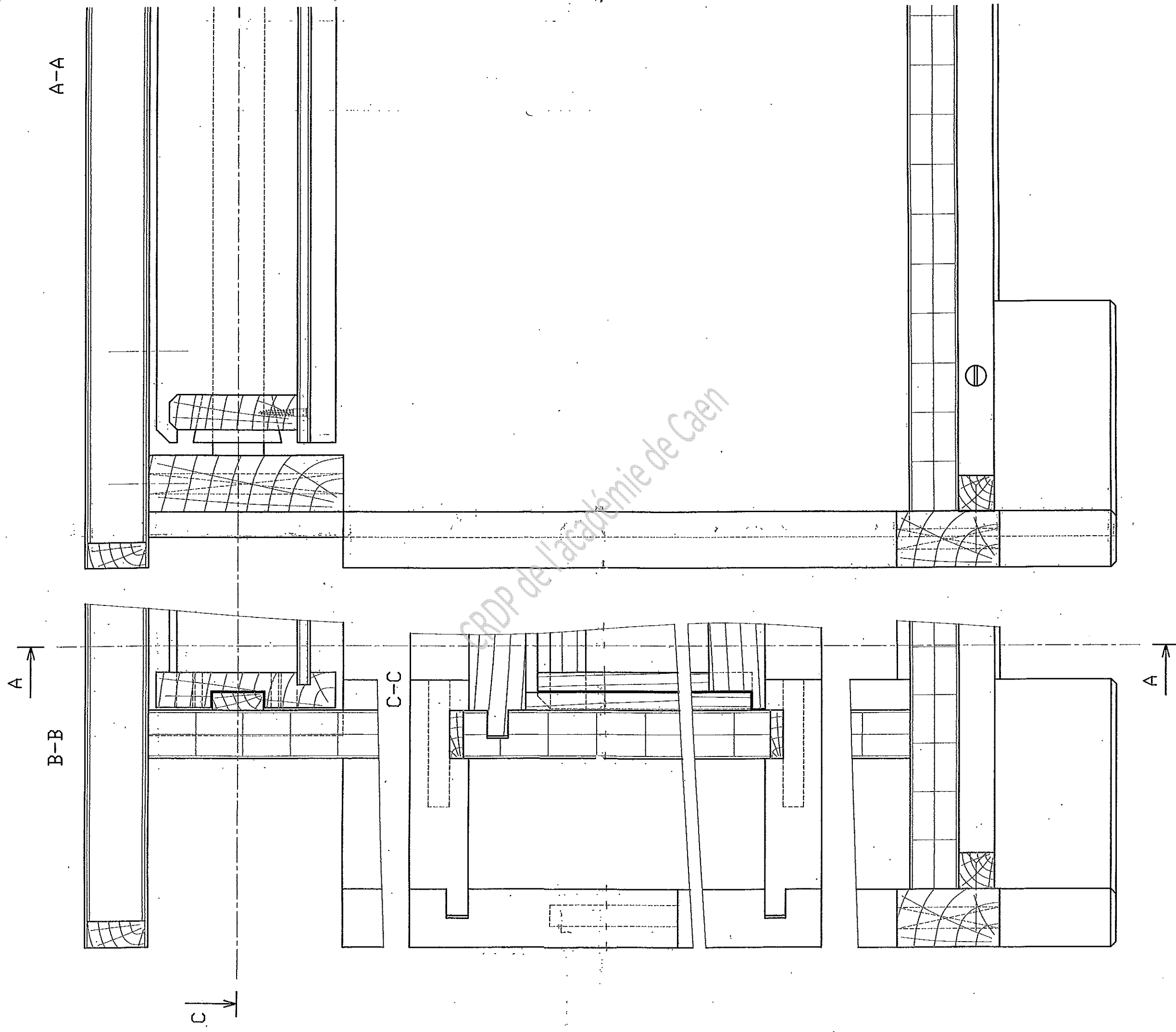


- Coupe latérale A-A (coupe parallèle au côté).
- Coupe frontale B-B (coupe parallèle à la face).
- Coupe horizontale brisée à plans parallèles C-C.

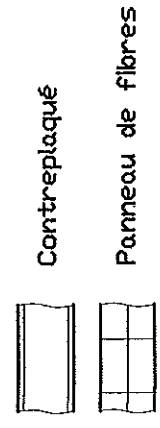
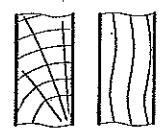
**TRAVAIL DEMANDE**

COMPETENCES / SAVOIRS TECHNOLOGIQUES	TRAVAIL DEMANDE	RESSOURCES	EXIGENCES	BAREME		
C1-01 Collecter des informations.	<b>Compléter le plan d'ensemble de la table basse à l'échelle 1:1, en dessinant la coupe transversale AA (parallèle au côté).</b>	- Perspective avec positionnement des plans de coupe.  - Descriptif.  - Nomenclature des pièces.  - Représentation des hachures conventionnelles utilisées.  - Plan en partie établi.	- Respect de la mise en page.  - Respect de la correspondance des vues.  - Respect des cotes pièces (Nomenclature).  - Respect des assemblages (Descriptif).  - Respect des informations techniques.  - Respect du sens du plan de coupe.  - Respect de normes du dessin technique.  - Respect des conventions professionnelles de représentation.	... / 6		
C1-02 Décoder, analyser des documents esthétiques et techniques.				... / 8		
C2-01 Effectuer un choix technologique.				... / 9		
C2-04 Traduire une solution technique.				... / 10		
C4-01 S'exprimer graphiquement et par écrit.				... / 10		
S1-03 Les domaines d'utilisation.				... / 7		
S1-04 Les caractéristiques physiques, mécaniques et chimiques.				... / 10		
S2-01 La construction et la conception.				... / 10		
S2-02 Les liaisons.				... / 10		
S2-03 L'étude fonctionnelle.				... / 5		
S3-01 Le dessin de construction.				... / 5		
S3-02 Les codes et les langages normalisés.				... / 5		
<b>TOTAL</b>				<b>... / 80</b>		
<b>NOTE</b>				<b>... / 6</b>		

# Proposition de corrigé

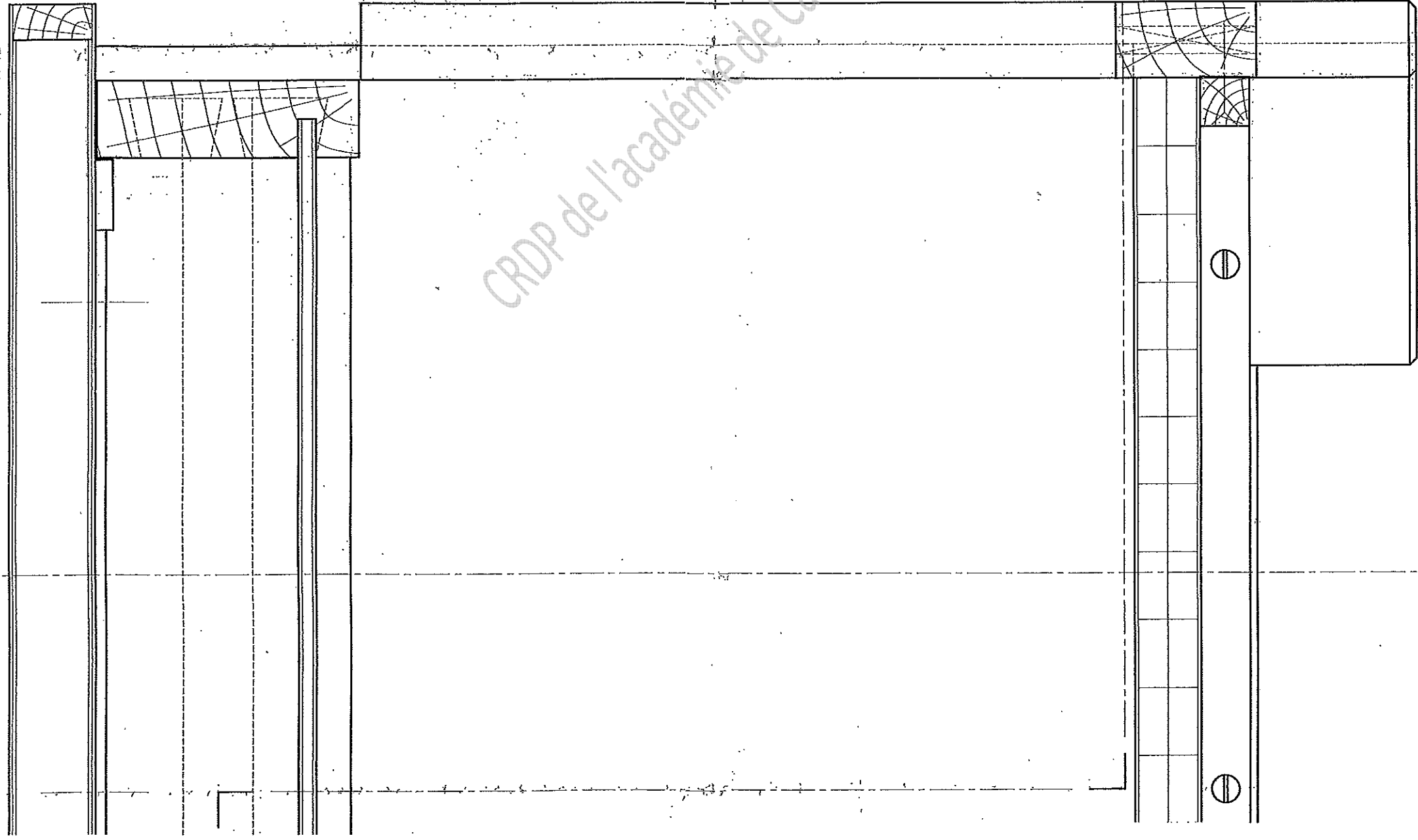


Hachures normalisées et conventionnelles utilisées

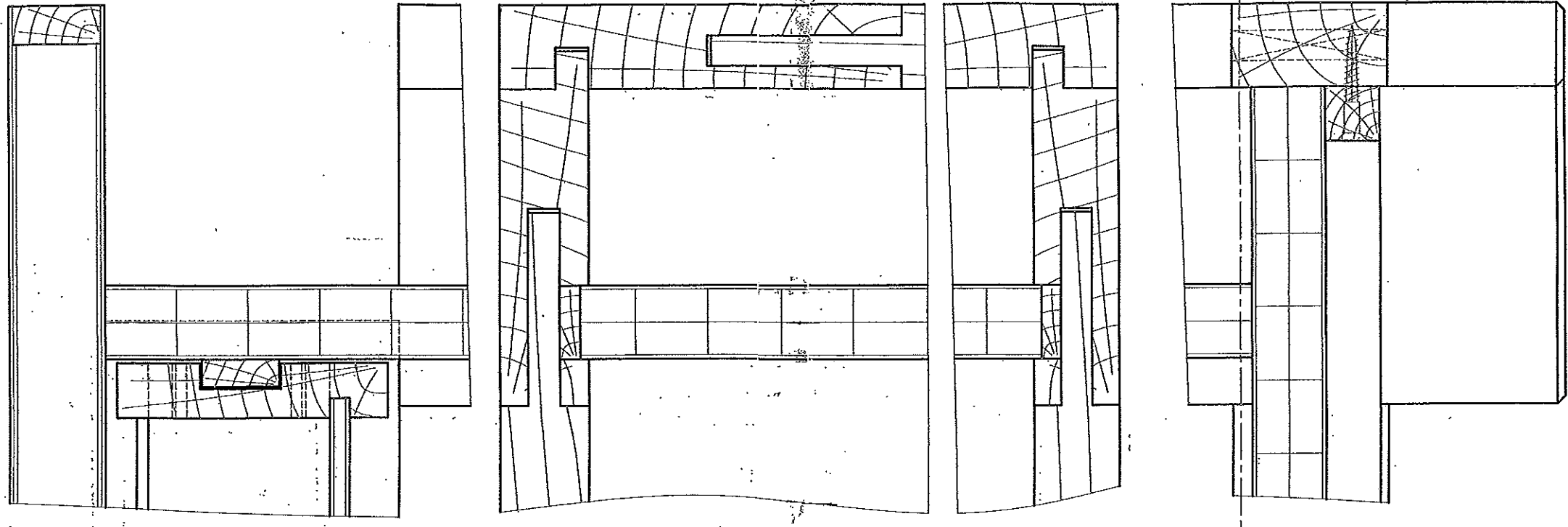




B



B



C

CRDP de l'académie de Caen

CAP EBENISTE	10LH09
EP1-a ETUDE DE CONSTRUCTION	3/3 b