

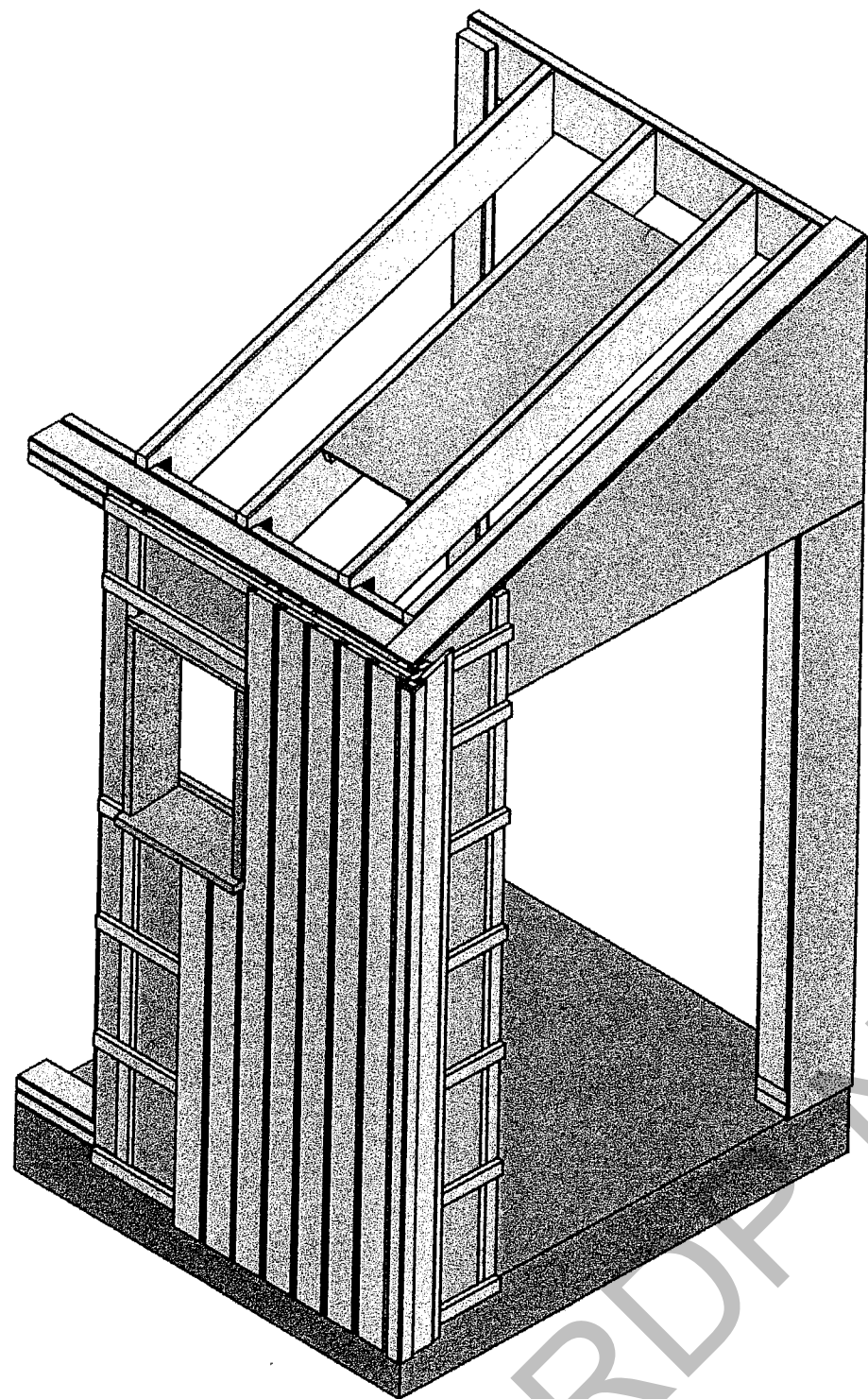


SERVICES CULTURE ÉDITIONS
RESSOURCES POUR
L'ÉDUCATION NATIONALE

**Ce document a été numérisé par le CRDP Nord Pas-de-Calais pour la
Base Nationale des Sujets d'Examens de l'enseignement professionnel**

Campagne 2009

Ce fichier numérique ne peut être reproduit, représenté, adapté ou traduit sans autorisation.



Certificat d'Aptitude Professionnelle

CONSTRUCTEUR BOIS

Epreuve EP2

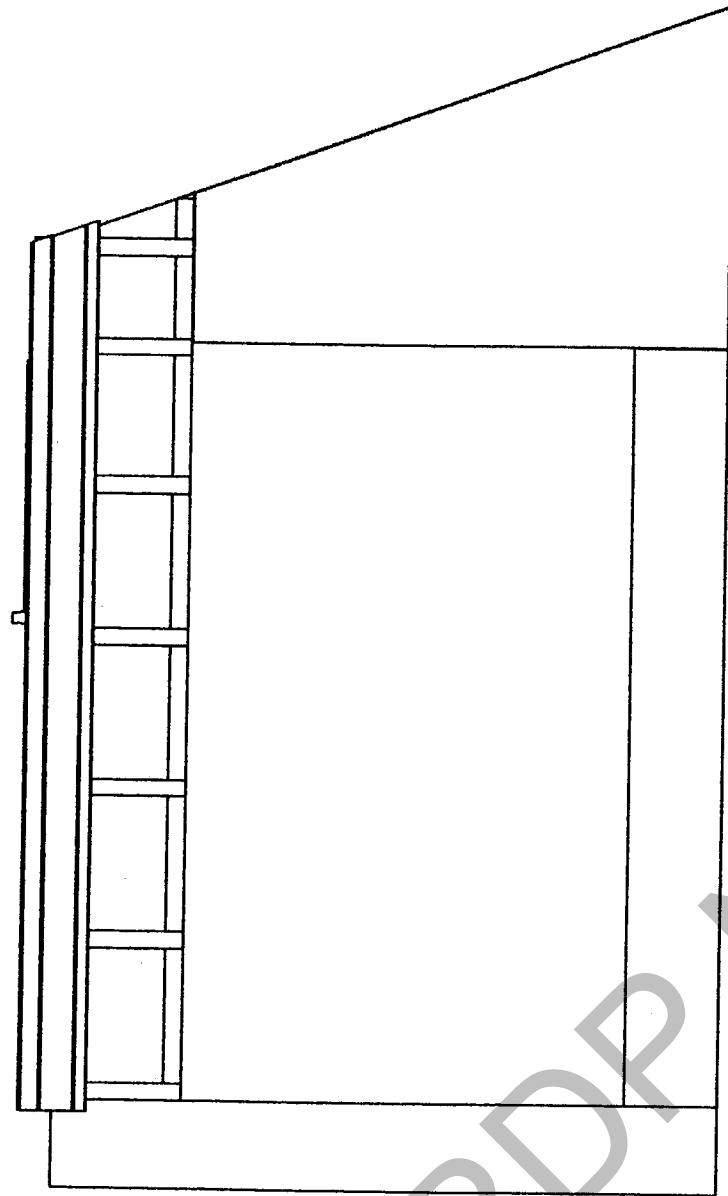
Réalisation d'un ouvrage de construction Bois

DOSSIER SUJET

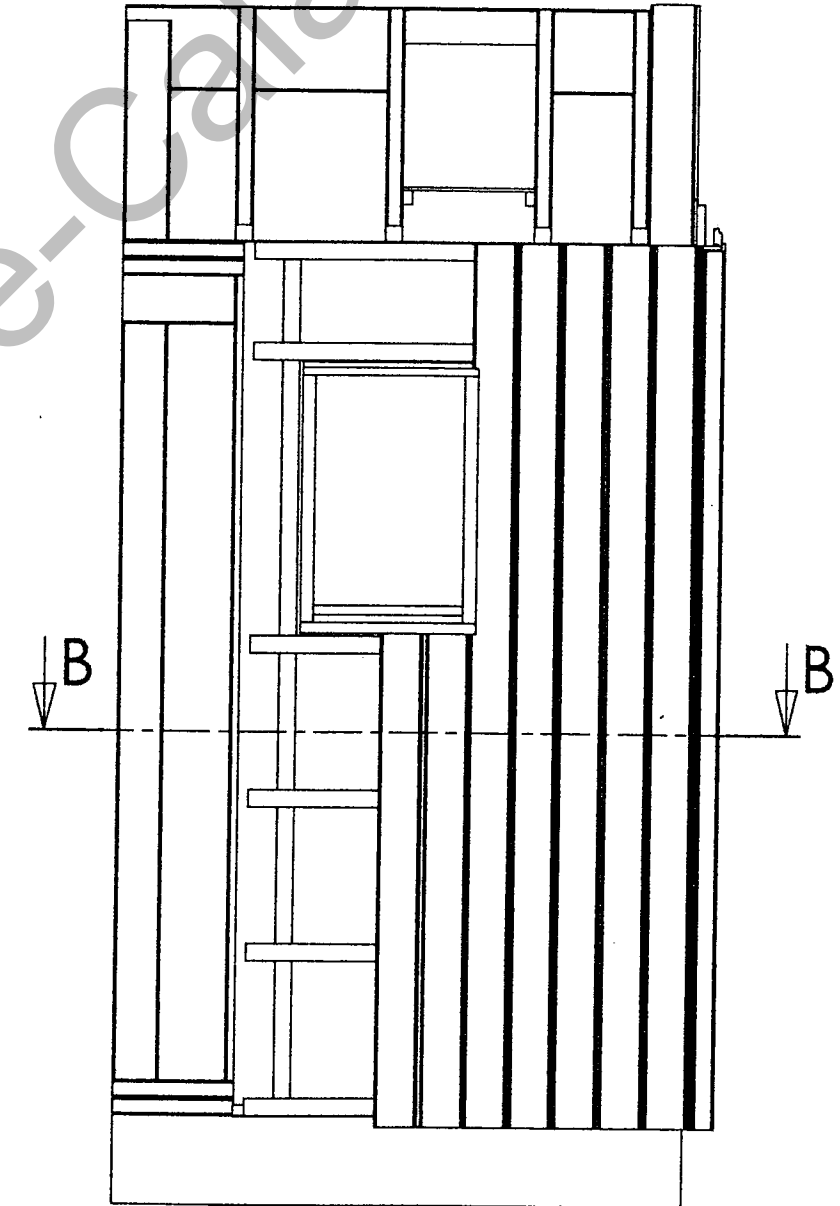
Situations professionnelles	Pages
Perspective de la situation de travail	1/8
Plan d'exécution des murs d'ossature bois	2/8 à 5/8
Travail demandé, ressources et exigences	6/8
Quantitatif	7/8
Contrat d'évaluation	8/8

Sujet National	Session : 2009	Code :		
Examen et spécialité :	CAP CONSTRUCTEUR BOIS			
EPREUVE :	EP2 : Réalisation d'un ouvrage de construction bois			
Type :	Date et heure :	Durée :	Coefficient :	N° de page/total
Dossier Sujet		16Heures	8	1/8

Vue de face : Porte garage
Echelle : 1 / 20



Vue de côté : Pré-cadre
Echelle : 1 / 20



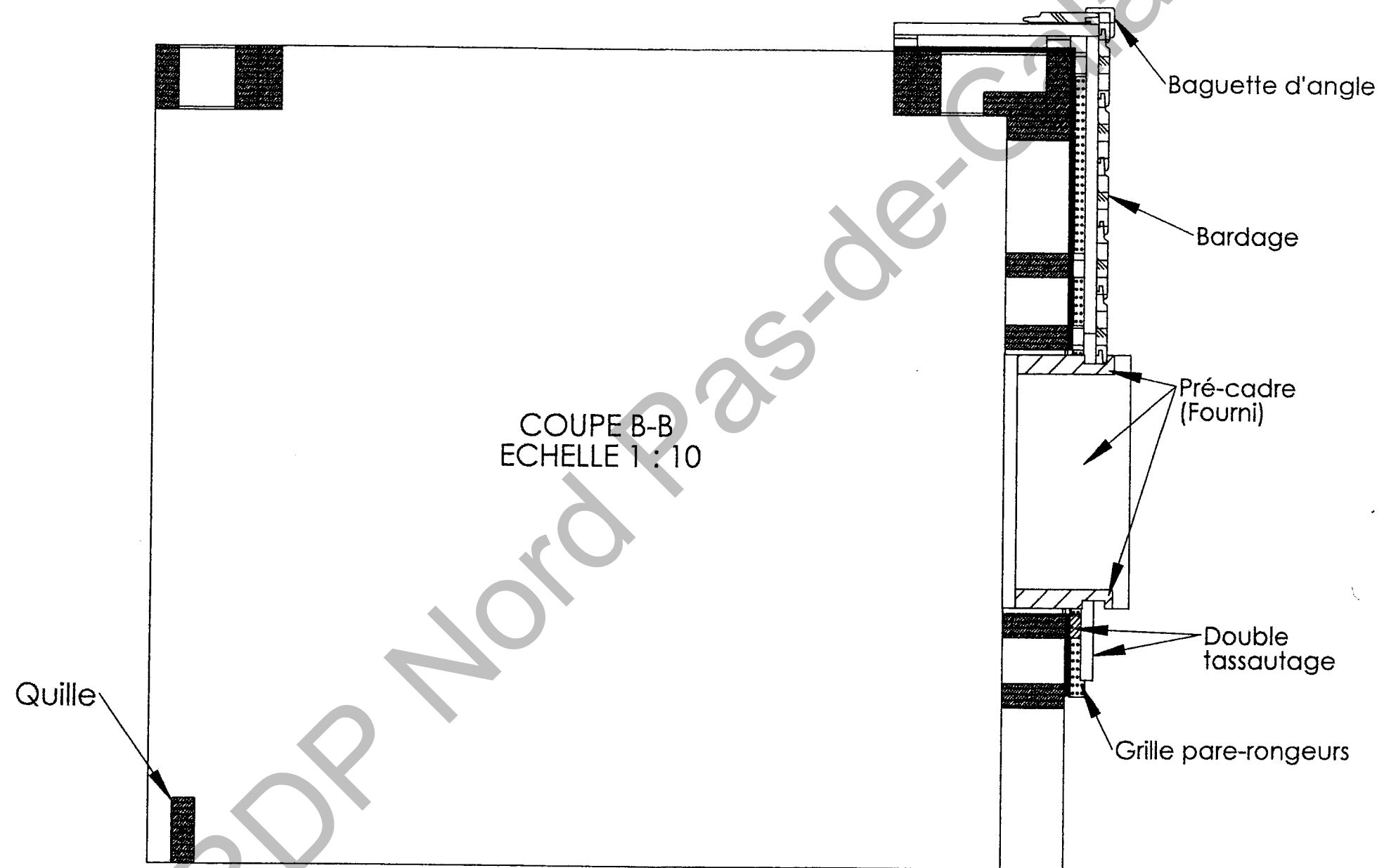
CAP CONSTRUCTEUR BOIS

Session 2009

EP2 : Réalisation d'un ouvrage de construction bois / Dossier Sujet

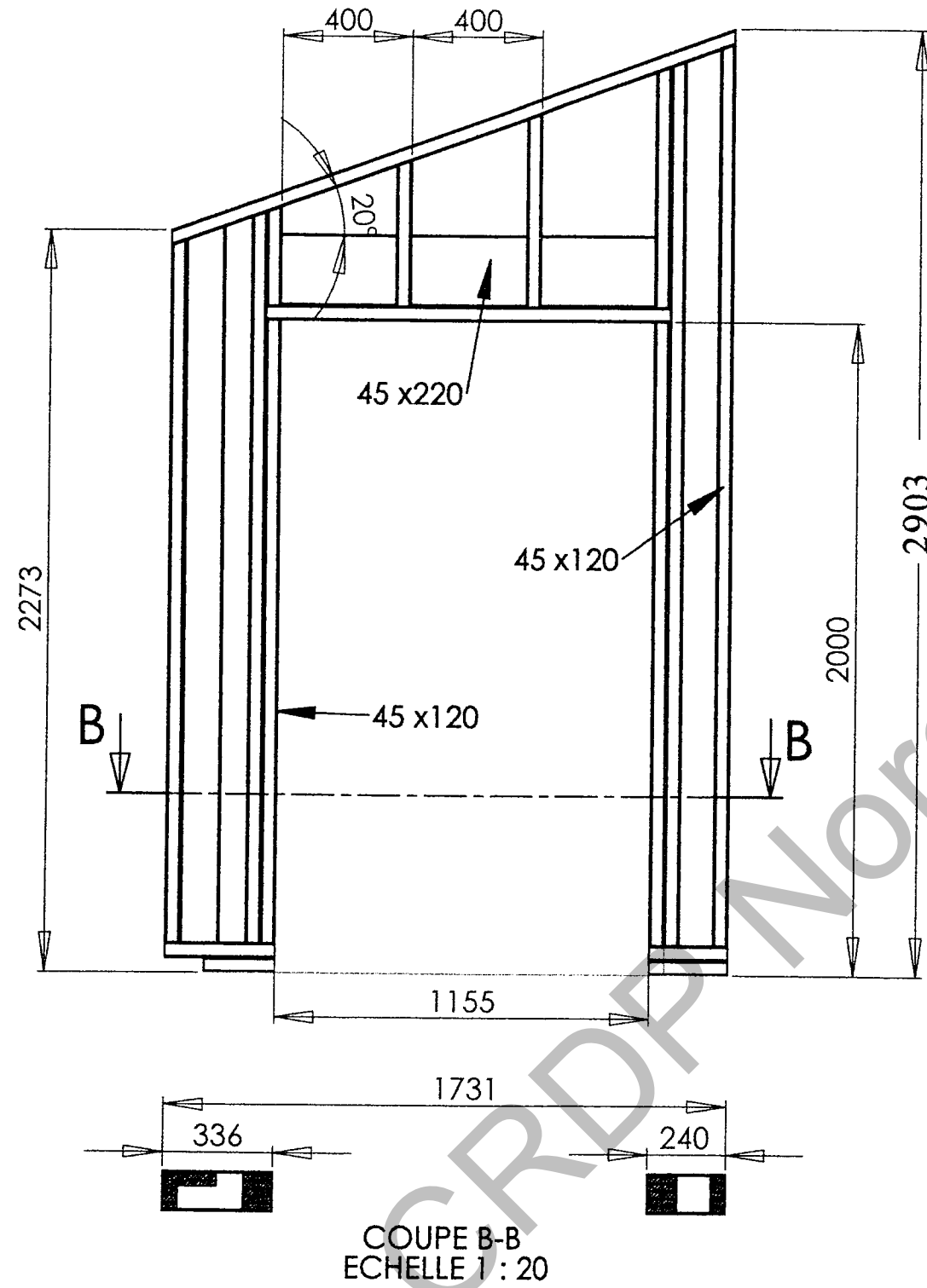
2/8

Coupe B-B : Structure avec bardage
Echelle : 1 / 10

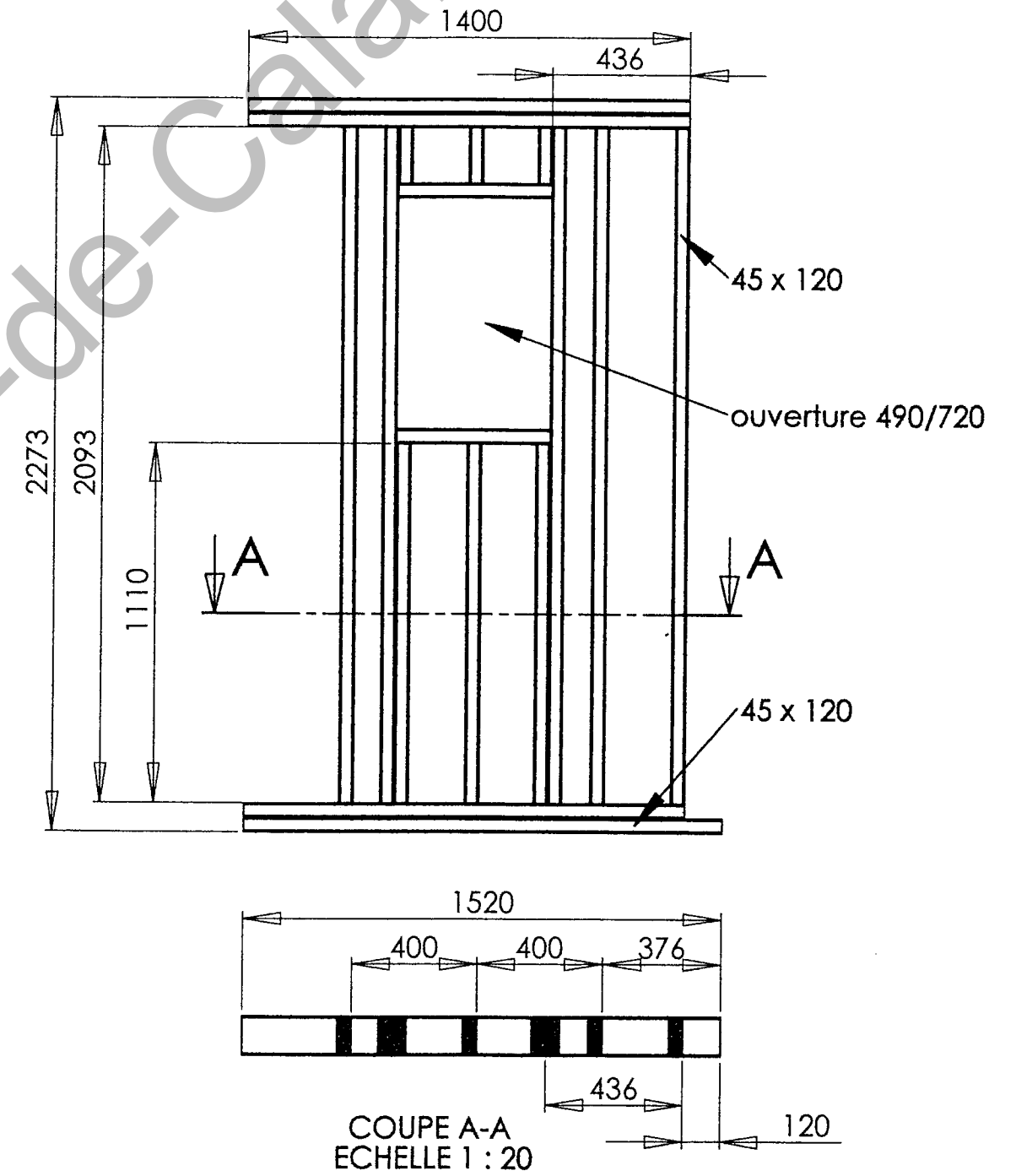


CAP CONSTRUCTEUR BOIS	Session 2009
EP2 : Réalisation d'un ouvrage de construction bois / Dossier Sujet	3/8

Mur Façade
Echelle : 1 / 20



Mur côté
Echelle : 1 / 20



CAP CONSTRUCTEUR BOIS

Session 2009

EP2 : Réalisation d'un ouvrage de construction bois / Dossier Sujet

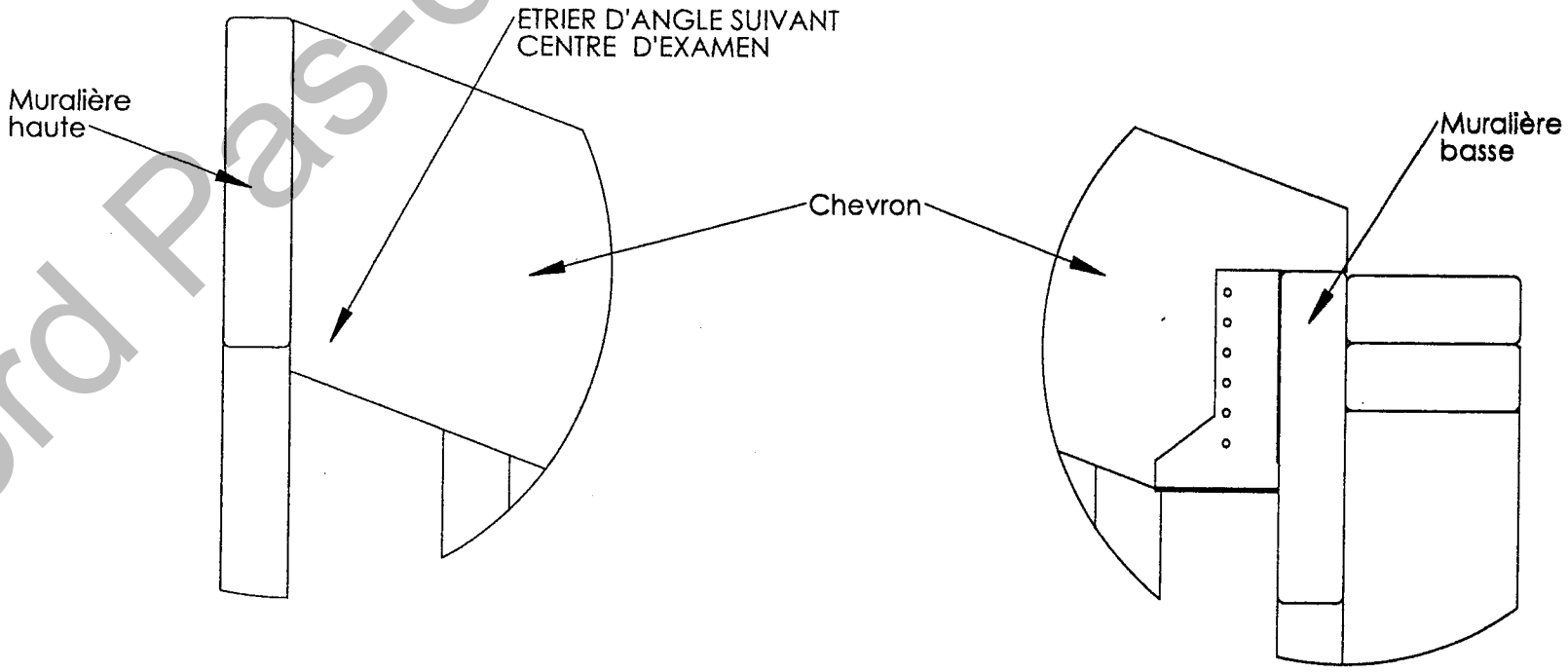
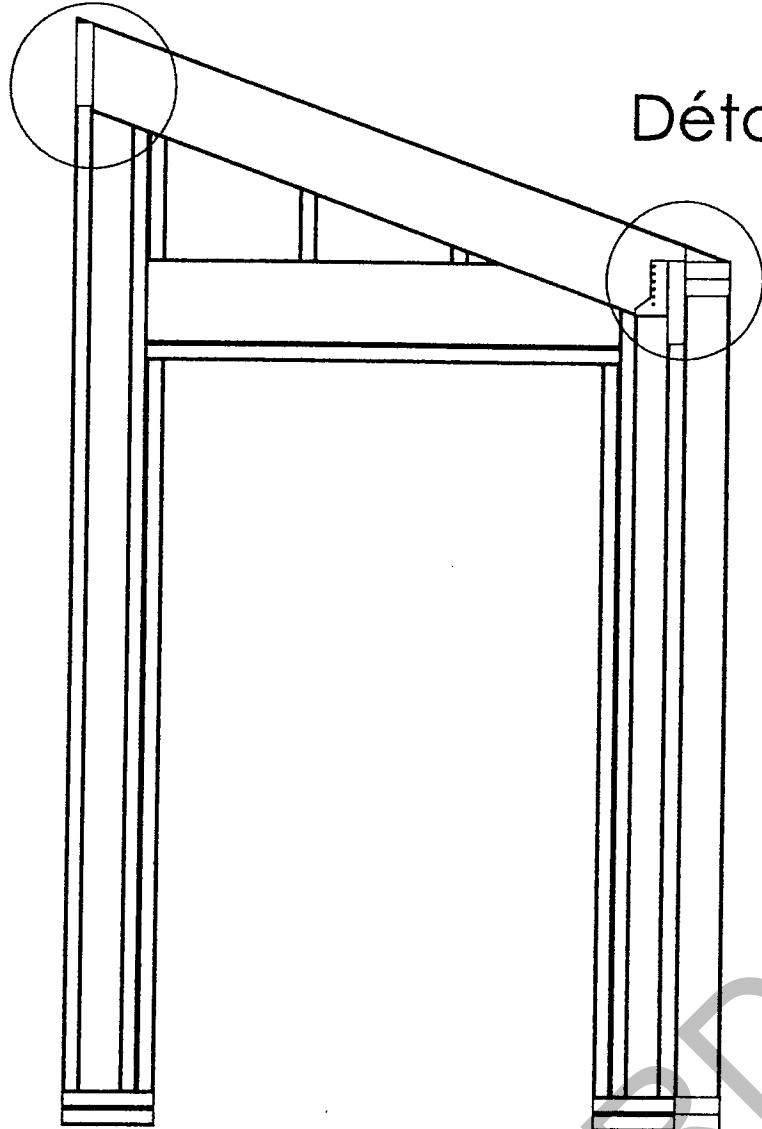
4/8

Vue Arrière
Echelle : 1 / 20

Détail A et B : Chevronnage
Echelle : 1 / 4

Détail A

Détail B



DÉTAIL A
ECHELLE 1 : 4

DÉTAIL B
ECHELLE 1 : 4

CAP CONSTRUCTEUR BOIS		Session 2009
EP2 : Réalisation d'un ouvrage de construction bois / Dossier Sujet		5/8

C / S	TRAVAIL DEMANDE	RESSOURCES	EXIGENCES																																										
C2.4	<p>1) - Tracer l'épure :</p> <ul style="list-style-type: none"> - Du mur façade (sans la porte de garage). - D'un chevron porteur (sur l'épure de façade). <p>2)- Fabriquer les éléments nécessaires au montage de l'ensemble garage :</p> <p>➤ Mur de façade : aux côtes relevées sur l'épure.</p> <p>➤ Mur de côté : aux côtes indiquées sur votre épure.</p> <p><i>composition du mur de façade et de côté:</i></p> <ul style="list-style-type: none"> - lisse basse d'assise - voile travaillant OSB - montants - Traverses - tasseaux - bardage en pin - Pare pluie <p>➤ Chevronnage : aux côtes relevées sur l'épure.</p> <p><i>composition du chevronnage :</i></p> <ul style="list-style-type: none"> - Chevrons - Murallière (haut et bas) - Tasseaux - Voile travaillant OSB 	<p>Des pièces de bois calibrées.</p> <p>Section des bois en mm</p> <table border="1"> <thead> <tr> <th>Désignation</th> <th>Largeur</th> <th>Épaisseur</th> </tr> </thead> <tbody> <tr> <td>Lisses basses d'assise</td> <td>120</td> <td>45</td> </tr> <tr> <td>Traverses</td> <td>120</td> <td>45</td> </tr> <tr> <td>Montants</td> <td>120</td> <td>45</td> </tr> <tr> <td>Chevrons et murallières</td> <td>220</td> <td>45</td> </tr> <tr> <td>Tasseaux</td> <td>60</td> <td>40</td> </tr> <tr> <td>Tasseaux bardage</td> <td>45</td> <td>22</td> </tr> <tr> <td>Bardage pin</td> <td>145</td> <td>21</td> </tr> <tr> <td>Voile travaillant O.S.B.</td> <td>2800/1196</td> <td>9</td> </tr> <tr> <td>Cornière d'angle</td> <td>55</td> <td>55</td> </tr> <tr> <td>Quille</td> <td>120</td> <td>45</td> </tr> </tbody> </table> <p>Des matériaux barrière</p> <table border="1"> <tbody> <tr> <td>Grille anti-rongeurs</td> <td>25</td> <td>25</td> </tr> <tr> <td>Pare-pluie</td> <td></td> <td>200 µm</td> </tr> <tr> <td>Feutre bitumineux</td> <td>200</td> <td>2</td> </tr> </tbody> </table>	Désignation	Largeur	Épaisseur	Lisses basses d'assise	120	45	Traverses	120	45	Montants	120	45	Chevrons et murallières	220	45	Tasseaux	60	40	Tasseaux bardage	45	22	Bardage pin	145	21	Voile travaillant O.S.B.	2800/1196	9	Cornière d'angle	55	55	Quille	120	45	Grille anti-rongeurs	25	25	Pare-pluie		200 µm	Feutre bitumineux	200	2	<p>Épure</p> <p>Le respect d'implantation et d'orientation de l'épure sur l'aire de traçage. Un tracé propre et lisible avec une précision des cotes de ± 1 mm pour les grandes longueurs et 2 mm maxi pour l'équerrage des murs.</p> <p>Taillage</p> <p>Un respect des longueurs de bois suivant les plans et/ou l'épure. L'orientation et le positionnement des différentes pièces de bois constituant l'ossature seront repérés.</p> <p>Fabrication</p> <p>Le respect des consignes ci-dessous sur les différentes liaisons :</p> <ul style="list-style-type: none"> - Les traverses seront clouées aux montants avec des pointes de 90 mm. - L'O.S.B. sera fixé sur les montants et traverses par des pointes ou des agrafes de 45 mm. - Le pare pluie sera agrafé sur l'O.S.B (agrafes de 10mm à frapper). <p>Levage - Montage :</p> <ul style="list-style-type: none"> - Les lisses basses d'assise seront fixées suivant le sol soit : <ul style="list-style-type: none"> - Avec des goujons de 8 x 90 mm si dalle béton. - Avec des vis de 5 x 90 mm si plateforme sur solives. - l'ensemble sera monté et levé de niveau et d'aplomb.. - un étais "tire-pousse" sera à disposition du candidat. - Le maintien en position des murs sera assuré par une quille. - Le pré-cadre fourni assemblé sera fixé à l'ossature. - Les tasseaux seront fixés avec des pointes de 60 mm, ou des agrafes de 64 mm. - Le bardage sera fixé avec des pointes inox de 50 mm. - Les chevrons de charpente seront vissés 5 x 70 mm . <p>Le travail en hauteur sera réalisé avec une plate-forme mise à la disposition du candidat. Le travail aux machines sera exécuté avec prudence et les règles de sécurité seront respectées. Le matériel personnel électroportatif du candidat devra répondre aux normes en vigueur pour être utilisé.</p>
Désignation	Largeur	Épaisseur																																											
Lisses basses d'assise	120	45																																											
Traverses	120	45																																											
Montants	120	45																																											
Chevrons et murallières	220	45																																											
Tasseaux	60	40																																											
Tasseaux bardage	45	22																																											
Bardage pin	145	21																																											
Voile travaillant O.S.B.	2800/1196	9																																											
Cornière d'angle	55	55																																											
Quille	120	45																																											
Grille anti-rongeurs	25	25																																											
Pare-pluie		200 µm																																											
Feutre bitumineux	200	2																																											
C3.1 à C3.4	<p>3) - Assembler les murs :</p> <p>➤ Mur de façade et de côté :</p> <ul style="list-style-type: none"> - Positionner et fixer les traverses et montants entre eux. - Positionner, ajuster, fixer le voile travaillant OSB. - Positionner, découper, agraffer le pare pluie. - Positionner, ajuster, fixer les tasseaux et la grille anti-rongeurs. 																																												
C3.10.1	<p>4) - Mettre en place le pré-cadre : (Fourni par le centre d'examen)</p> <p>5) - Mettre en œuvre et maintenir l'ensemble sur la plateforme de levage</p>																																												
C3.7 à C311	<ul style="list-style-type: none"> - Couper de longueur et positionner le feutre bitumineux. - Couper de longueur, positionner, fixer les lisses basses d'assise. - Fixer les murs sur les lisses basses par des vis. - Fixer les murs entre eux dans l'angle par des vis. - Positionner et fixer les étriers, les pannes, les chevrons, les tasseaux et les panneaux de contreventements avec des vis. - Maintenir en position l'ensemble à l'aide de la quille. - Répartir et fixer le bardage sur la partie repérée. (2/8) 																																												

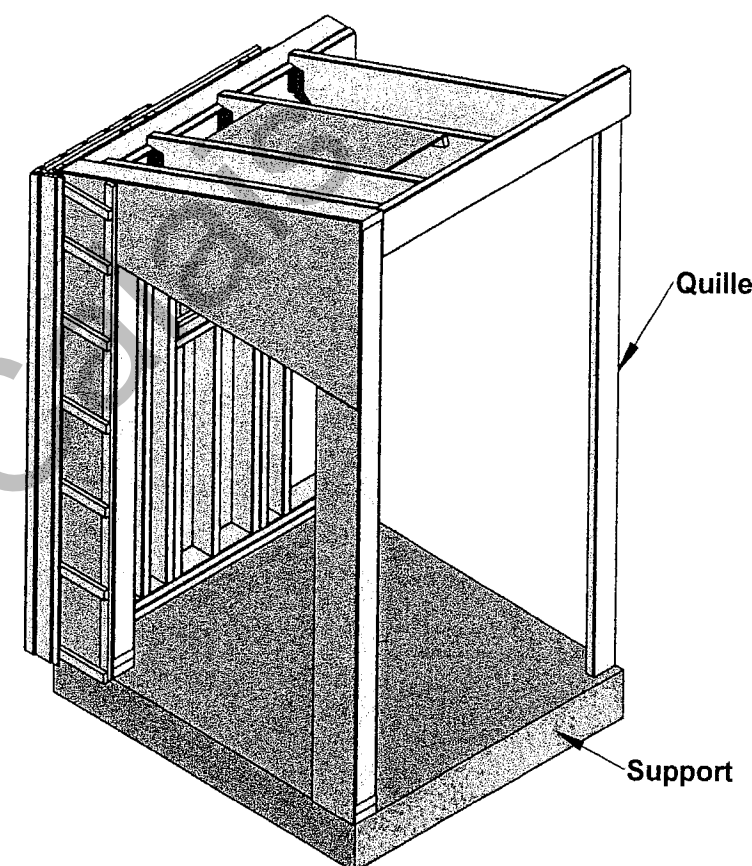
Feuille de débit

(Une surcôte de 50mm en longueur est incluse sur les profilés en épicéa)

Cotes en mm

Nbr	Désignation	Long	Larg	Epais	Essence
Mur de façade					
1	Lisse basse d'ancrage	506	120	45	Epicéa
1	Traverse haute	1900	120	45	Epicéa
1	Traverse basse	626	120	45	Epicéa
	Montants	18 ml	120	45	Epicéa
1	Renfort de linteau	1300	220	45	Epicéa
3	Voile travaillant OSB3	-	-	9	OSB
Mur de Côté					
1	Lisse basse d'ancrage	1600	120	45	Epicéa
2	Traverse haute et basse	1450	120	45	Epicéa
5	Montant	2150	120	45	Epicéa
1	Voile travaillant OSB3	-	-	9	OSB
1	Lisse haute de chaînage	1450	120	45	Epicéa
1	Pré- cadre assemblé				Epicéa
Charpente					
2	Muralière	1450	220	45	Epicéa
4	Chevron	1750	220	45	Epicéa
2	Tasseau	1150	60	40	Epicéa
1	Voile travaillant OSB3	-	-	9	OSB
1	Quille	2900	220	45	Epicéa
Bardage					
	Tasseau	30 ml	45	22	Epicéa
	Bardage 21 x 145 mm	22 ml			Pin du nord
1	Cornière d'angle	2350	55	55	Pin du nord
Matériau barrière et quincaillerie					
1	Grille anti-rongeurs	1500	25	25	
	Pare-pluie	5 ml	1500		
1	Feutre bitumineux	3 ml	200	2	
4	Etriers de chevron à 90°	147	46		
4	Etriers de chevron à angle réglable	147	46		
	Vis à bois tête torx 5x40mm, 5x70mm				
	Pointes de 90mm et 60mm				
	Agrafes 64mm, 45mm et 10mm				
	Vis à bois tête torx 5x90mm ou goujons 8x90mm				
	Pointes inox 50mm pour fixation bardage				

Perspective



Nota :

- Les éléments en épicéa sont à recouper par le candidat suivant les plans de fabrication et / ou son épure.
- Les panneaux OSB sont fournis au format 2800x1196 à recouper par le candidat suivant les plans de fabrication et / ou son épure.
- Les découpes du pare pluie ,du feutre bitumineux et de la grille anti rongeur sont laissées a l'initiative du candidat.

CAP CONSTRUCTEUR BOIS

Session 2009

EP2 : Réalisation d'un ouvrage de construction bois / Dossier Sujet

7/8

Evaluation	Exigences	Critères d'évaluation	Barème
	PREPARATION		
C2-4.4	Epure, organisation du poste de travail	Une précision à ± 1 mm, une qualité du tracé propre et lisible	
	Cotes de fabrication des murs	Des longueurs, largeurs, diagonales ± 2 mm	
C3-7.5	Répartition des montants et traverses	Une précision à ± 1 mm sur les parallèles	
			/40
	PREFABRICATION		
C3-5.4	Respect des liaisons entre les montants et traverses	Une position et un nombre de pointes minimum par montant	
	Respect des liaisons entre les panneaux OSB et les montants, traverses/lisses	Une répartition des pointes suivant le D.T.U.	
C 3-5.7	Respect de la pose du pare pluie	La position et la répartition des agrafes est respecté.	
	Respect de la pose des tasseaux sur l'ossature.	La position et le nombre de pointes sont respectés.	/60
	LEVAGE - MONTAGE		
C3-9	Mise en œuvre des produits d'étanchéité	Suivant la norme pour les pare-pluie, feutre bitumineux, produit de jointoiement	
C3-8	Lever, poser, fixer les murs	Les moyens de mise en œuvre, stabilité de l'ouvrage, respect des consignes de sécurité	
	Lever, poser, fixer les pannes et les chevrons	Les moyens de mise en œuvre, stabilité de l'ouvrage, respect des consignes de sécurité	
C3-2	Correspondance avec les cotes du plan et/ou épure	Une précision à ± 2 mm, Longueur, largeur, diagonales, aplomb, niveau, alignement, jeu	
C3-2.7	Conformité du produit fini	Suivant un contrôle dimensionnel et esthétique de l'ouvrage	
			/100
		TOTAL	/200

CAP CONSTRUCTEUR BOIS	Session 2009
EP2 : Réalisation d'un ouvrage de construction bois / Dossier Sujet	8/8