



SERVICES CULTURE ÉDITIONS
RESSOURCES POUR
L'ÉDUCATION NATIONALE

**Ce document a été numérisé par le CRDP de Caen pour la
Base Nationale des Sujets d'Examens de l'enseignement professionnel**

Ce fichier numérique ne peut être reproduit, représenté, adapté ou traduit sans autorisation.

CAP

Menuisier Fabricant de Menuiserie, Mobilier et Agencement

Session 2009

DOSSIER TECHNIQUE

Dossier Technique : **Module de Rangement**

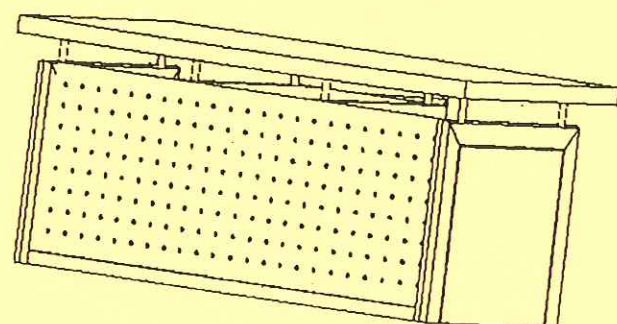
DT 1/7 à DT 7/7

Pilotage national	CAP Menuisier Fabricant de Menuiserie Mobilier et Agencement	Session 2009 Septembre	Page de garde
Epreuve : EP1 Analyse d'une Situation Professionnelle		Durée : 3h00	Coef : 4

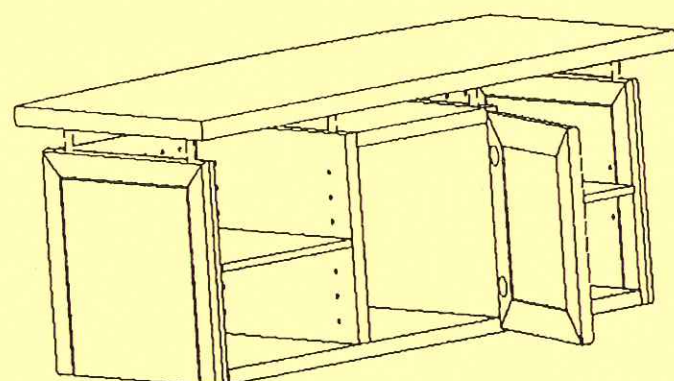
MODULE DE RANGEMENT

DESCRIPTIF

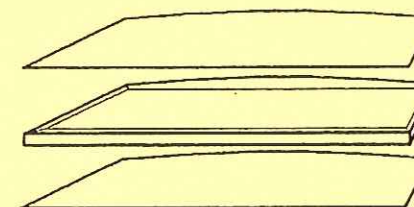
Vue côté client



Vue côté service



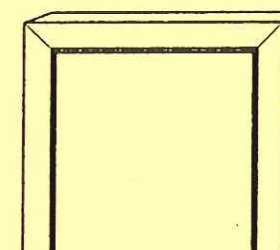
DESSUS



Dimensions extérieures
Hauteur : 350 mm
Largeur : 800 mm
Profondeur : 400 mm

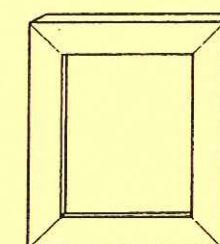
Constitué d'un panneau de particules de 22 mm d'épaisseur, alaisé sur sa périphérie par 4 alaises en hêtre, reliées par des coupes d'onglets. L'assemblage sera réalisé à l'aide de fausses languettes en contreplaqué de 8 mm d'épaisseur. Le dessus sera plaqué en stratifié de couleur unie (verte ou bleue) et contrebalancé en stratifié blanc.

LES COTES



Constitués d'un panneau mélaminé blanc de 22 mm d'épaisseur, alaisé en hêtre sur 3 côtés. L'assemblage sera réalisé à l'aide de fausses languettes en contreplaqué de 8 mm d'épaisseur. Un joint creux de 1.5 mm soulignera la liaison de l'alaise et du panneau.

LA PORTE

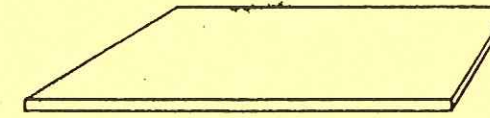


Constituée d'un cadre en hêtre de section 40 x 20 et d'un panneau mélaminé blanc de 8 mm d'épaisseur. L'assemblage du cadre sera réalisé par coupes d'onglets, renforcées avec des "LAMELLO" N°0. Le panneau sera assemblé en rainure.

Pilotage national	CAP Menuisier Fabricant de Menuiserie Mobilier et Agencement	Session 2009 Septembre	DT 1 / 7
Épreuve : EP1 Analyse d'une Situation Professionnelle		Durée : 3h	Coef. : 4

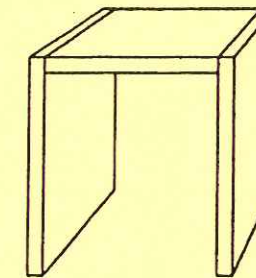
DESCRIPTIF

FOND



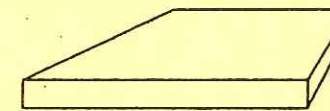
Panneau mélaminé blanc de 19 mm d'épaisseur assemblé avec les côtés et le caisson à l'aide de « LAMELLO » N° 20
Les deux chants vus seront plaqués avec du chant thermocollant blanc.

COTES ET DESSUS CAISSON



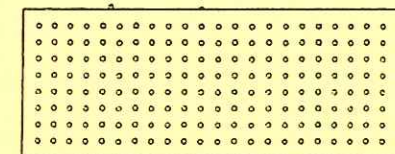
Panneau mélaminé blanc de 19 mm d'épaisseur assemblé avec des « LAMELLO » N° 20
Les chants vus seront plaqués avec du chant thermocollant blanc.

ETAGERES



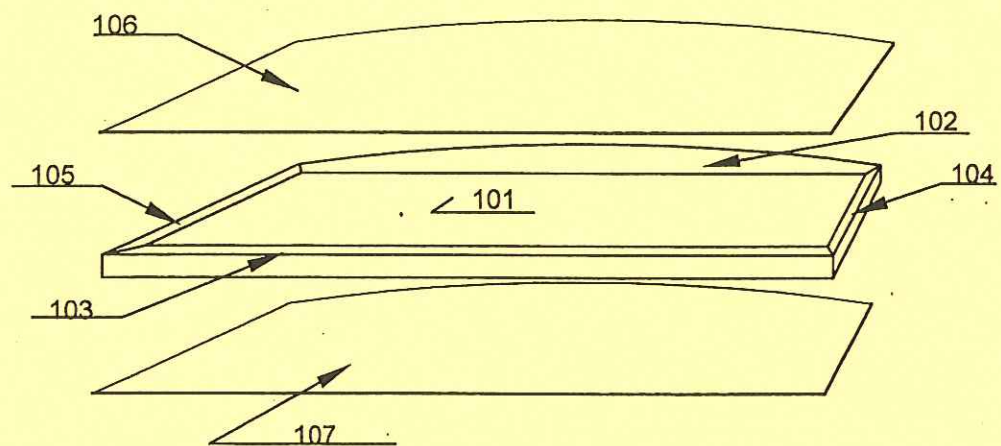
Panneau mélaminé blanc de 8 mm d'épaisseur plaqué avec du chant thermocollant blanc.
Positionnées sur taquets métalliques

FACADE AVANT



Isorel perforé laqué blanc de 3 mm d'épaisseur.

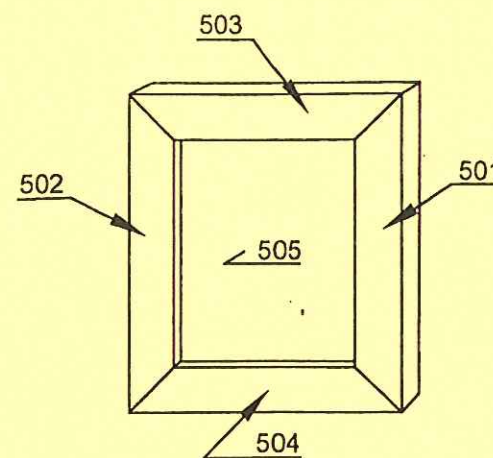
Pilotage national	CAP Menuisier Fabricant de Menuiserie Mobilier et Agencement	Session 2009 Septembre	DT 2 / 7
EPREUVE : EP1 Analyse d'une Situation Professionnelle		Durée : 3h	Coef. : 4



DESSUS:

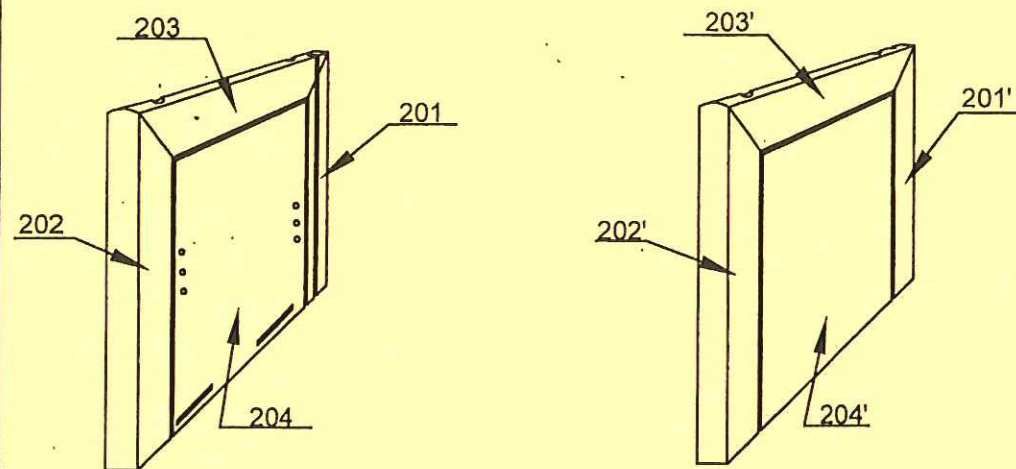
S/ ENSEMBLE 1

- 108 Fausses languettes grands côtés.
- 109 Fausses languettes petits côtés.



PORTE:

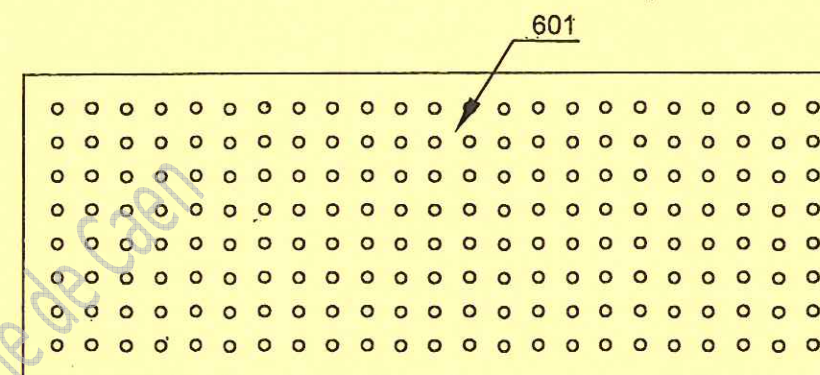
S/ ENSEMBLE 5



2 COTES:

S/ ENSEMBLE 2

- 205 Fausses languettes montants.
- 206 Fausse languette traverse.



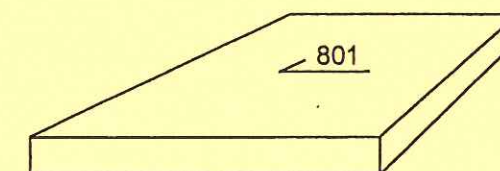
FACADE AVANT

S/ ENSEMBLE 6



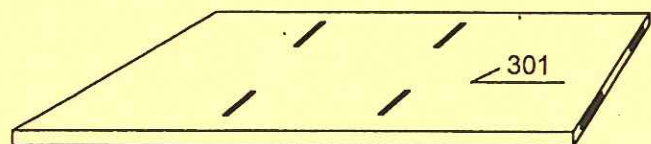
TOURILLONS:

S/ ENSEMBLE 7



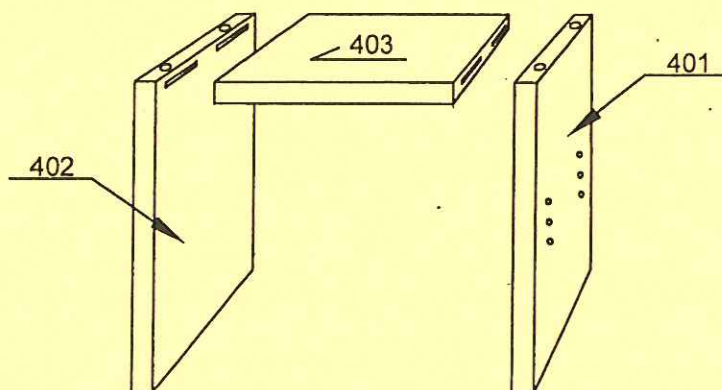
ETAGERES:

S/ ENSEMBLE 8



FOND:

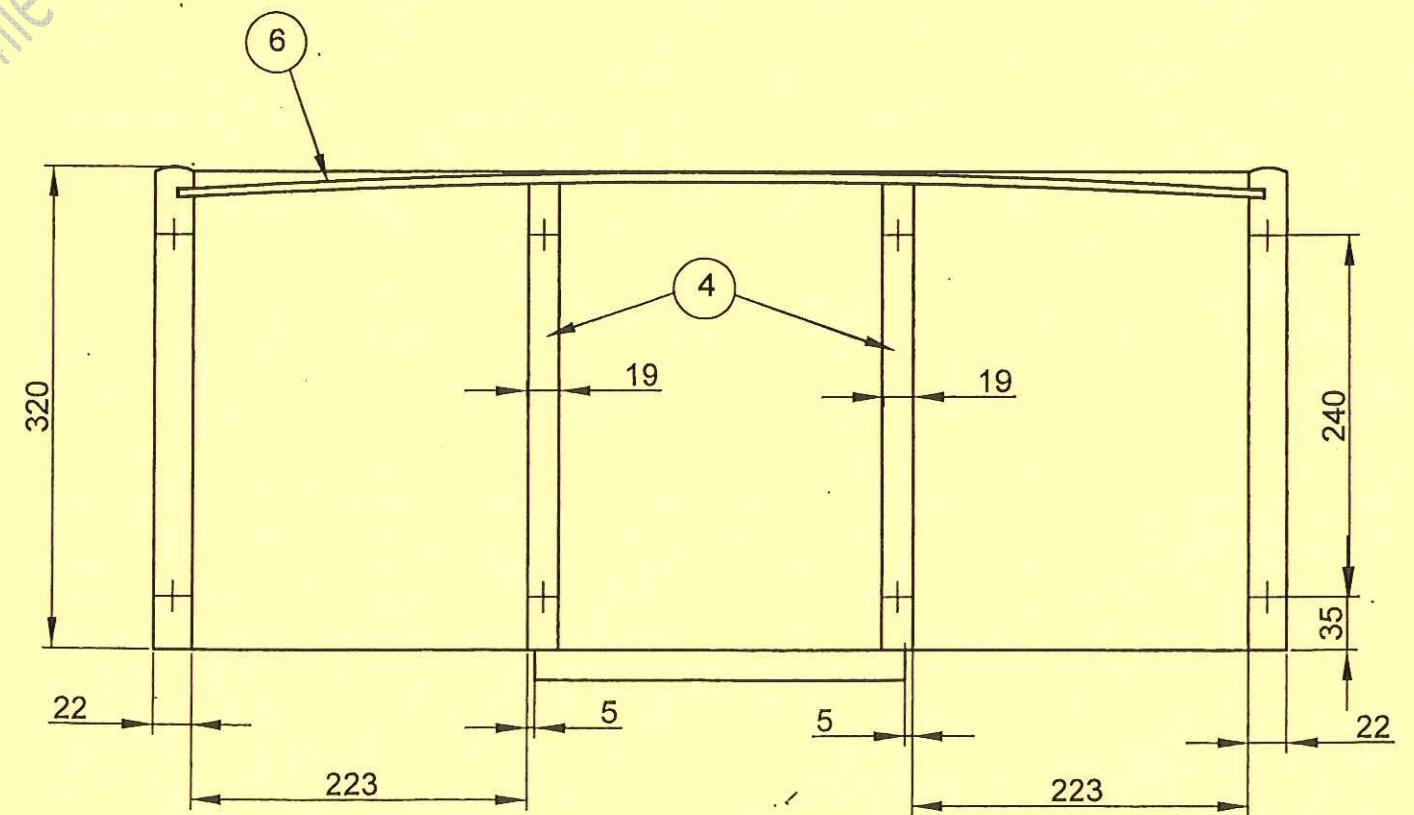
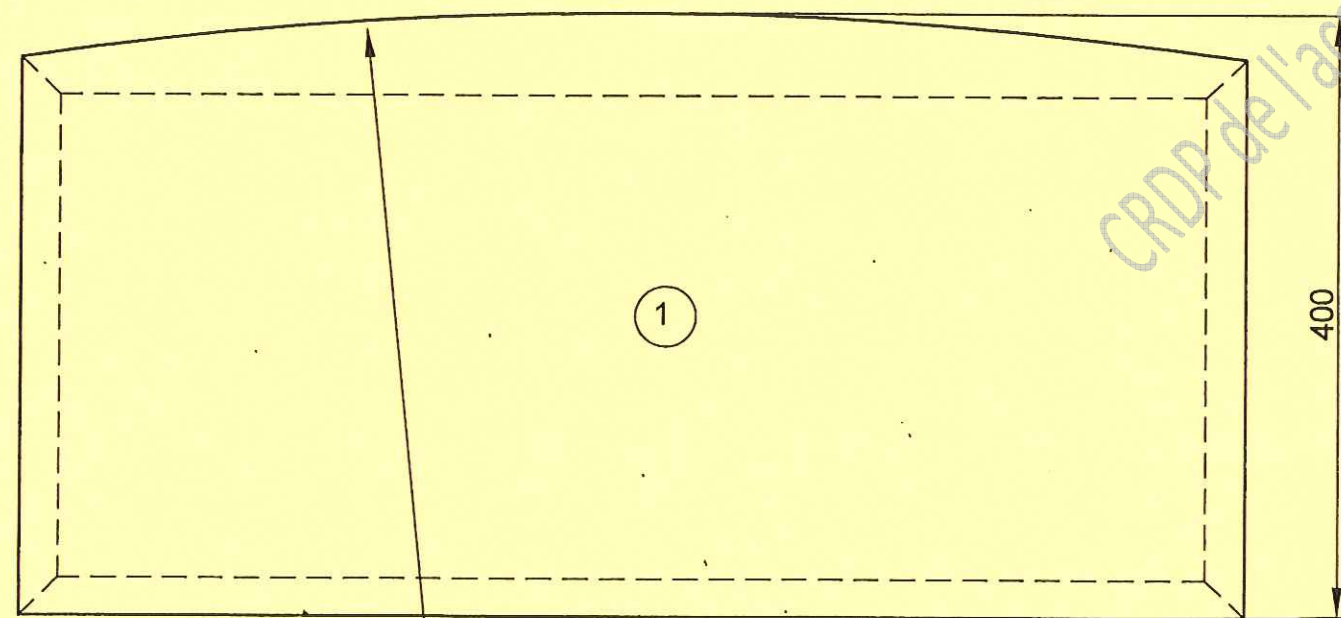
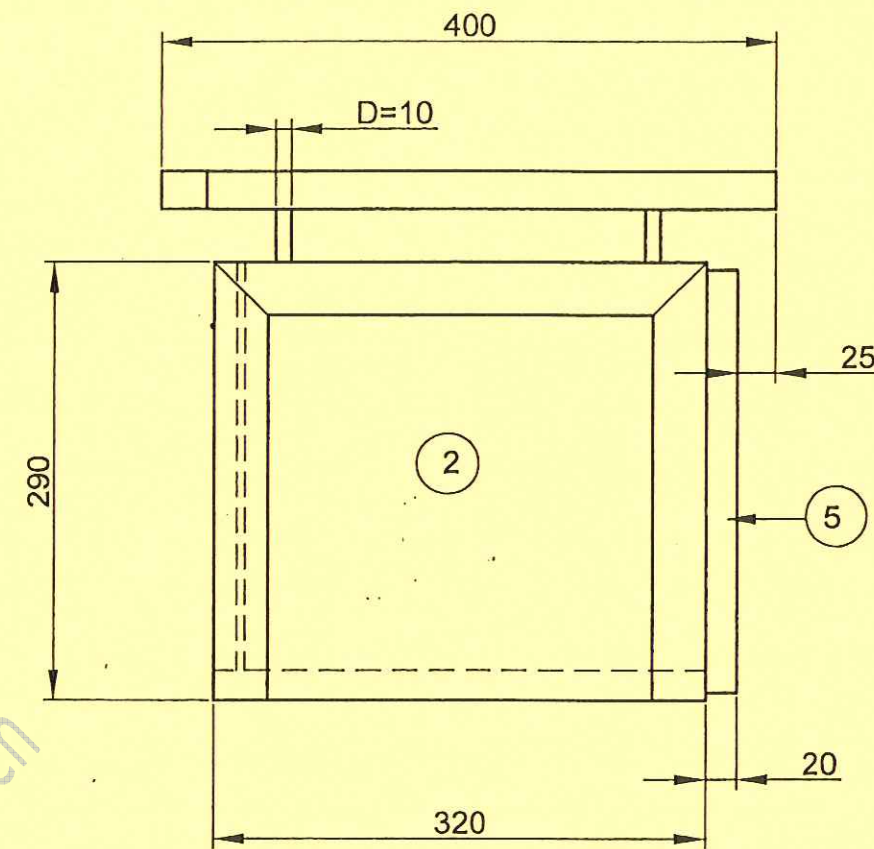
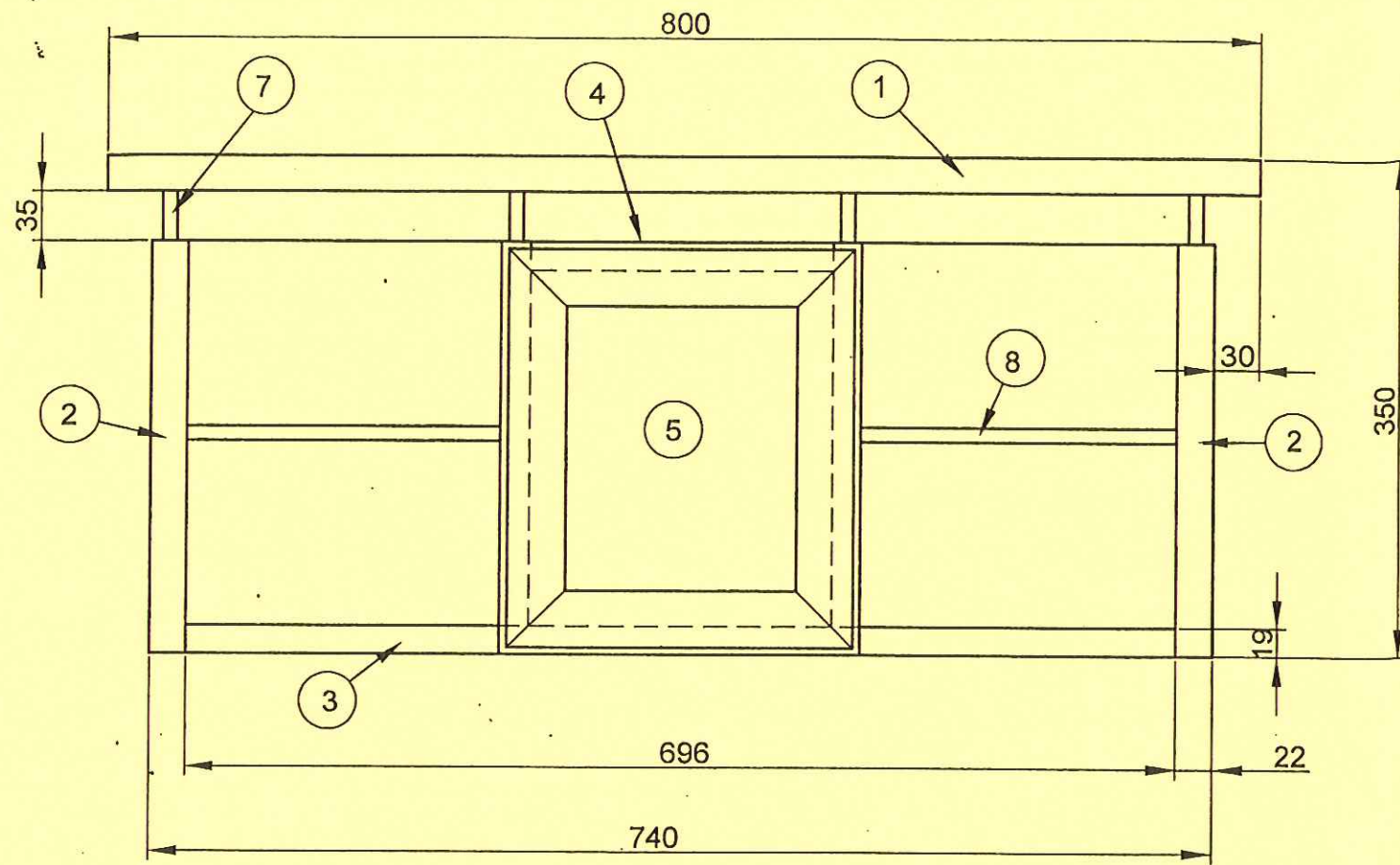
S/ ENSEMBLE 3



**COTES et DESSUS
CAISSON**

S/ ENSEMBLE 4

Pilotage national	CAP Menuisier Fabricant de Menuiserie Mobilier et Agencement	Session 2009. Septembre	DT 3 / 7
EPREUVE: EP1 Analyse d'une Situation Professionnelle		Durée: 3 h	Coëf: 4



Vue de dessus sans l'élément supérieur
positionnement des tourillons pour la fixation du dessus

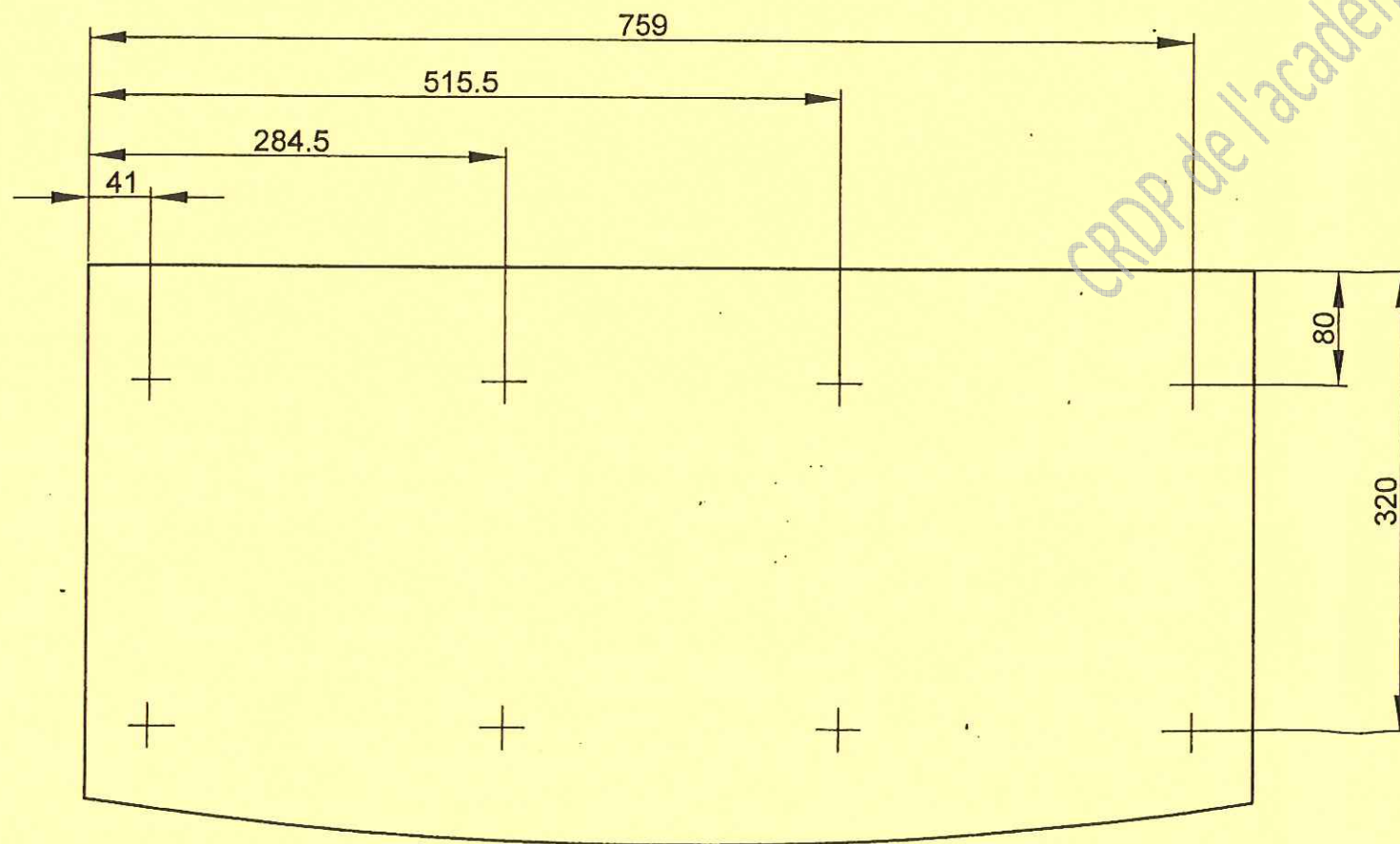
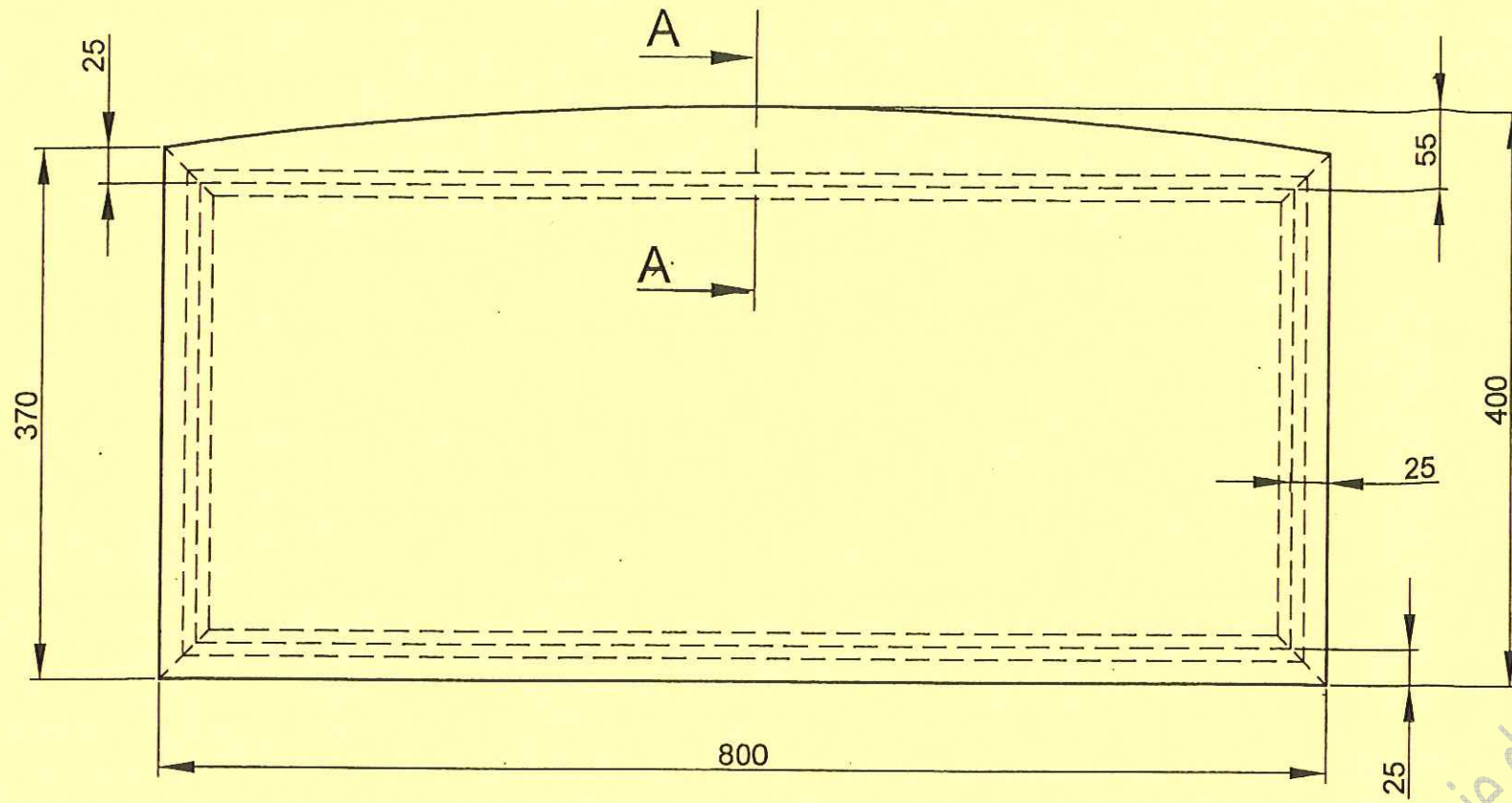
R: 2680

- S/ Ens 1 DESSUS
- S/ Ens 2 COTES
- S/ Ens 3 FOND
- S/ Ens 4 COTES et DESSUS CAISSON
- S/ Ens 5 PORTE
- S/ Ens 6 FACADE AVANT
- S/ Ens 7 TOURILLONS
- S/ Ens 8 ETAGERES

Pilotage national	CAP Menuisier Fabricant de Menuiserie Mobilier et Agencement	Session 2009 Septembre	DT 4 / 7
EPREUVE: EP1 Analyse d'une Situation Professionnelle		Durée: 3 h	Coëf: 4

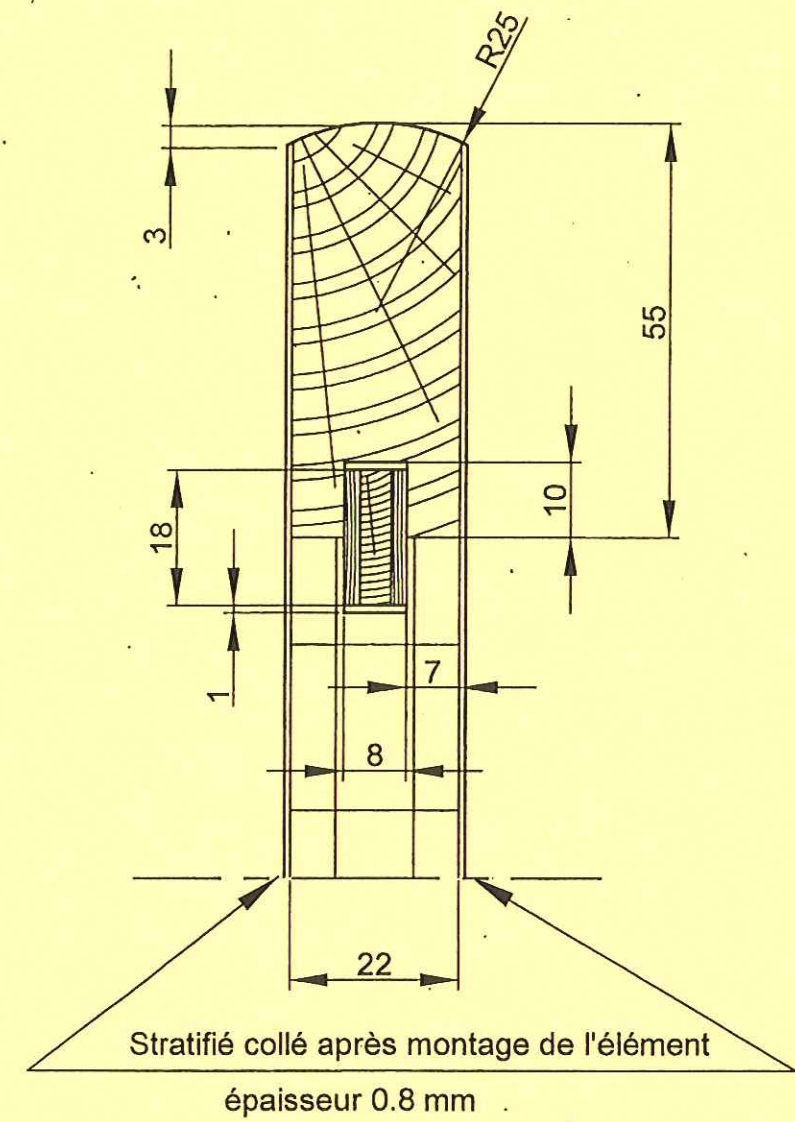
ELEMENT DESSUS (S/ Ensemble 1)

VUE DE DESSUS



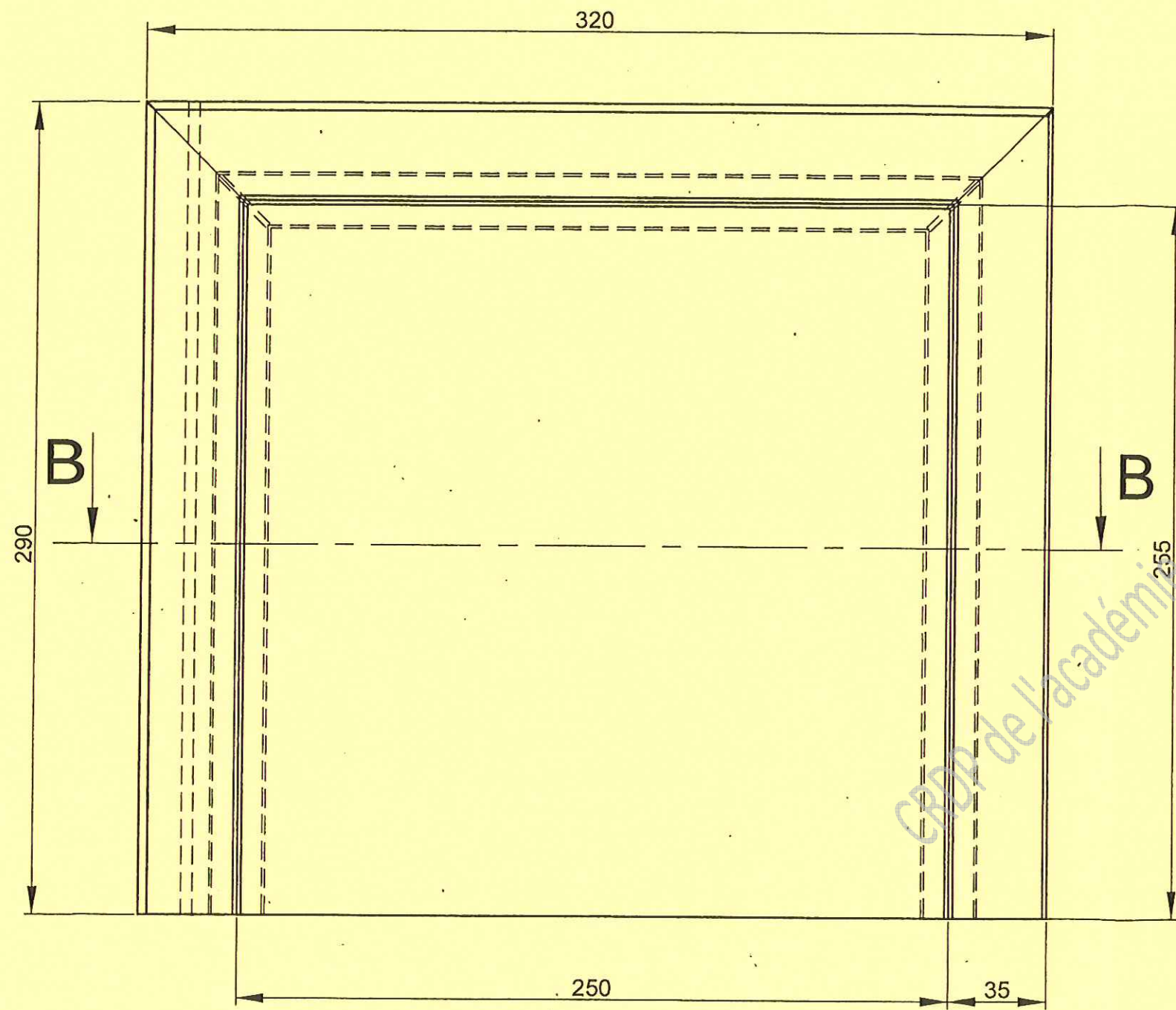
VUE DE DESSOUS emplacement des perçages de tourillon diamètre 10 mm

A-A

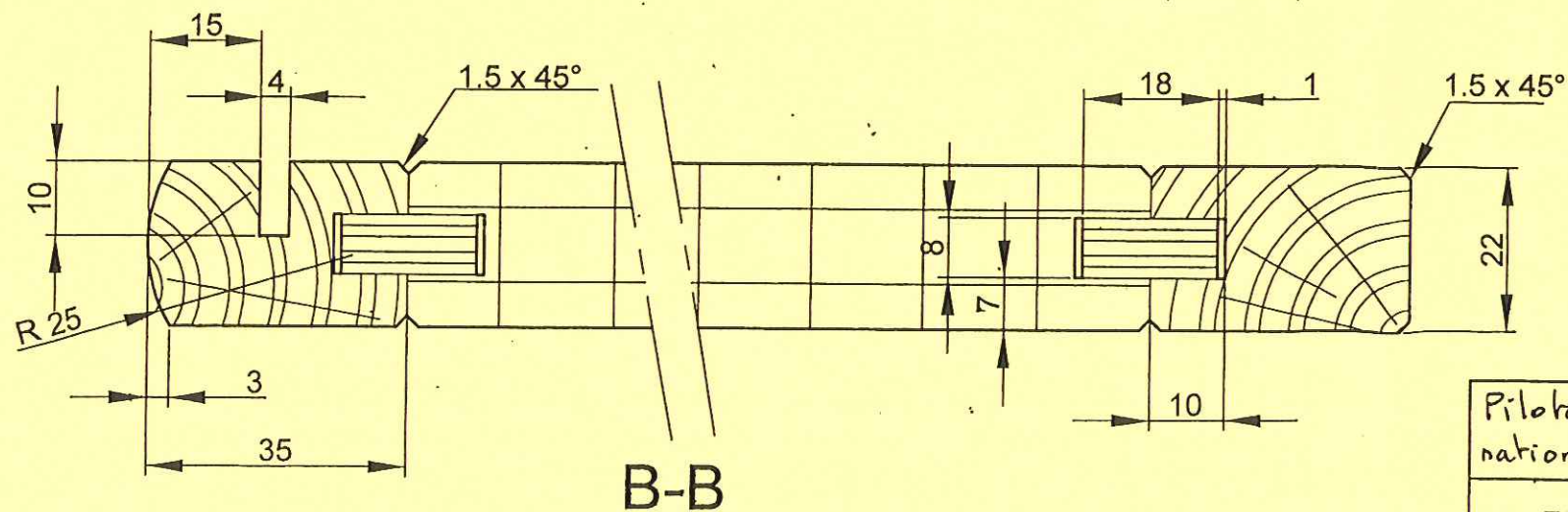
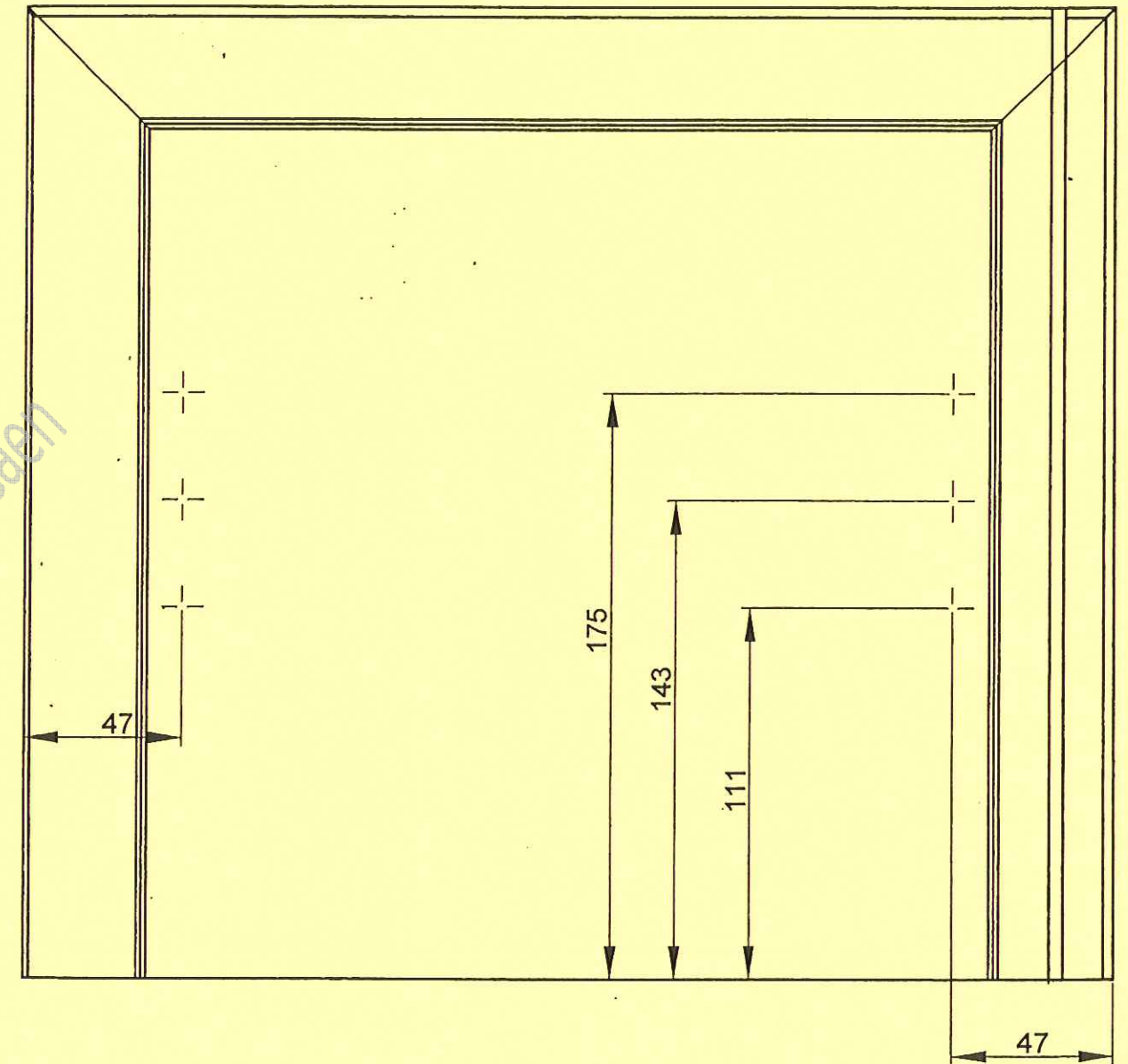


Pilotage national	CAP Menuisier Fabricant de Menuiserie Mobilier et Agencement	Session 2009 Septembre	DT 5 / 7
EPREUVE: EP1 Analyse d'une Situation Professionnelle		Durée: 3 h	Coëf: 4

ELEMENTS COTES (S/Ensemble 2)

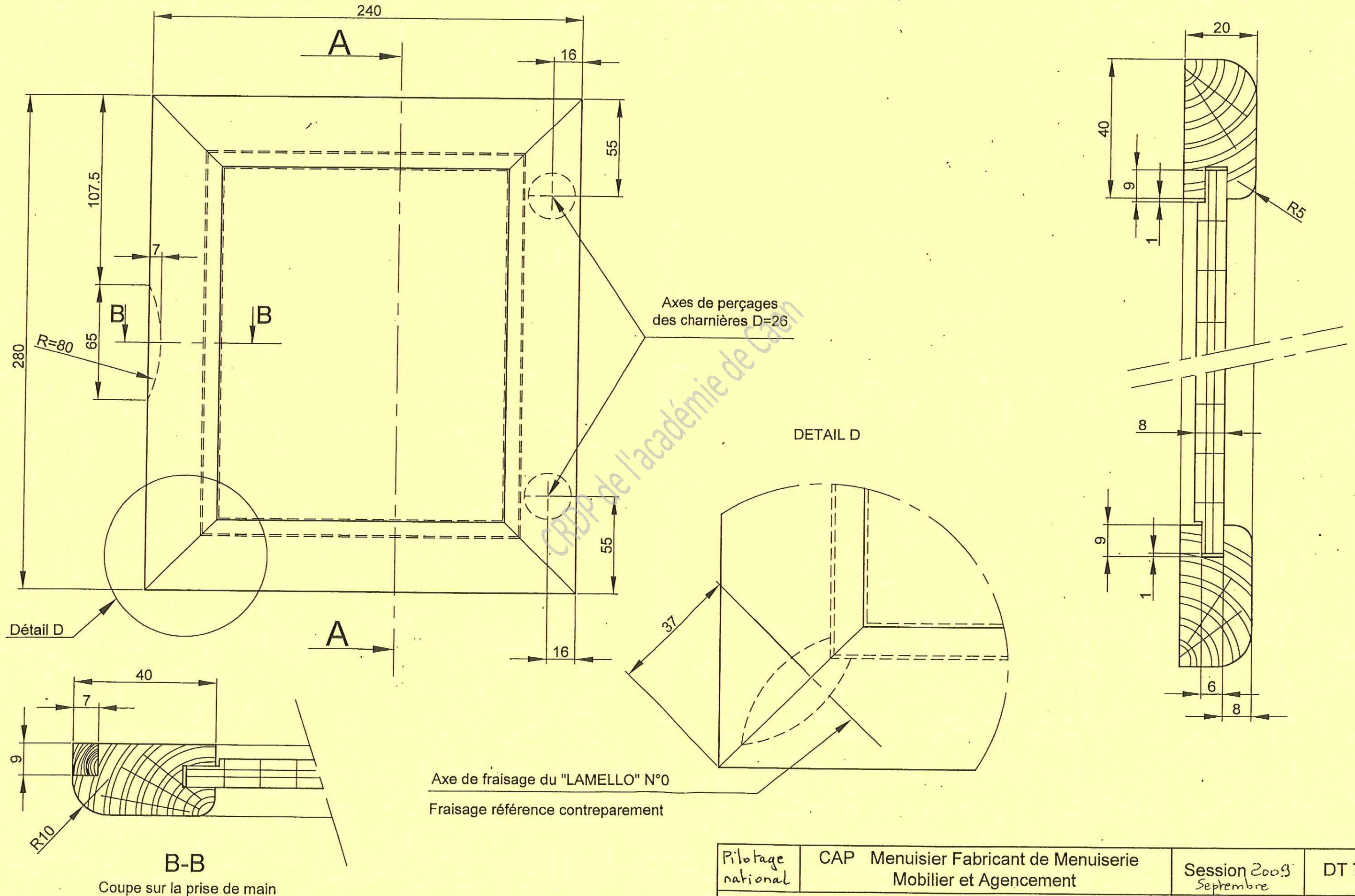


Positionnement des perçages de taquets d'étagères
face intérieure



Pilotage national	CAP Menuisier Fabricant de Menuiserie Mobilier et Agencement	Session 2009 Septembre	DT 6 / 7
EPREUVE: EP1 Analyse d'une Situation Professionnelle		Durée: 3 h	Coëf: 4

ELEMENT PORTE (S/Ensemble 5)



Pilotage national	CAP Menuisier Fabricant de Menuiserie Mobilier et Agencement	Session 2003 Septembre	DT 7 / 7
EPREUVE: EP1 Analyse d'une Situation Professionnelle		Durée: 3 h	Coëf: 4.