



SERVICES CULTURE ÉDITIONS
RESSOURCES POUR
L'ÉDUCATION NATIONALE

**Ce document a été numérisé par le CRDP de Caen pour la
Base Nationale des Sujets d'Examens de l'enseignement professionnel**

Ce fichier numérique ne peut être reproduit, représenté, adapté ou traduit sans autorisation.

CAP

**Menuisier Fabricant de Menuiserie, Mobilier
et Agencement**

Session 2009

Nature de l'épreuve : EP3 : Pose de mobiliers d'agencement intérieur

Épreuve pratique

- coefficient : 4

- durée 07h00

THEME SUPPORT DE L'ETUDE :

LAVE-MAINS

Sommaire général du dossier :

Repères documents

Dossier Sujet :

DS 1 / 6 à DS 6 / 6

Conseils aux candidats :

Pour chaque thème lire attentivement le sujet et se reporter, chaque fois que cela est nécessaire, aux documents techniques.

Pilotage national	CAP Menuisier Fabricant de Menuiserie, Mobilier et Agencement	Session 2009 Septembre	Page de garde
Épreuve : EP3 Pose de mobiliers d'agencement intérieur		Durée : 07 h	Coef. : 4

CAP

**Menuisier Fabricant de Menuiserie, Mobilier
et Agencement**

Session 2009

SUJET

Nature de l'épreuve : EP3 : Pose de mobiliers d'agencement intérieur

Épreuve pratique - coefficient..4 - durée 07h00

THEME SUPPORT

LAVE-MAINS

Sommaire

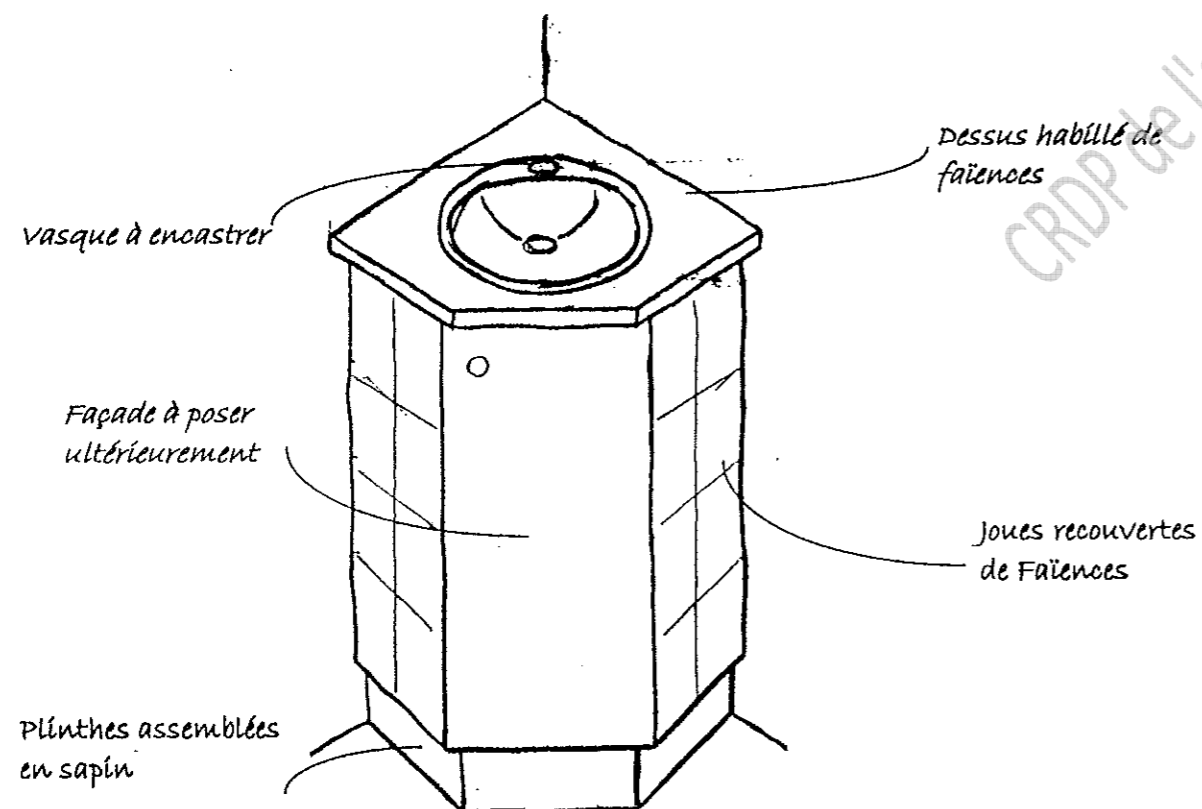
Situation industrielle	1 / 6
Travail demandé	2 / 6
Assemblage des plinthes	3 / 6
Pose des tasseaux de l'étagère et du dessus	4 / 6
Fixation des joues et détails	5 / 6
Gabarit de traçage de la vasque	6 / 6

Pilotage national	CAP Menuisier Fabricant de Menuiserie, Mobilier et Agencement	Session 2009 Septembre	Page de garde
Épreuve : EP3 Pose de mobiliers d'agencement intérieur		Durée : 07 h	Coef. :4

DESCRIPTIF

PRESENTATION DU PROBLEME

Dans le cadre de la rénovation d'un magasin, il est prévu d'installer dans la réserve un lave-mains. Le client désire un meuble d'angle. D'après le croquis fourni par l'architecte et le dossier d'entreprise vous avez la charge de mettre en place cet ensemble.



Cet ensemble support de vasque est à assembler et poser sur place. Il est composé de :

— Un socle (les plinthes en sapin et une tablette en MDF RH de 16 mm). D'après le plan (Doc 3/6) les plinthes sont à couper et à assembler par collage et vissage. La qualité des joints, la propreté du vissage et le tracé de l'implantation seront évalués. Le mur n'étant pas droit ce socle servira de référence pour la suite de la pose.

— Une étagère en MDF RH de 16 mm repose sur des tasseaux fixés au mur (chevilles type Molly) un tasseau vissé en sous face permettra de maintenir les joues.

— Le dessus en MDF RH de 22 mm sera habillé avec des carreaux, une découpe suivant un gabarit permettra la pose de la vasque. La qualité du sciage sera évaluée (Doc 4/6 et 6/6). Le dessus et l'étagère seront calibrés aux cotes pendant la préparation et retouchés avant la pose pour tenir compte des défauts du mur.

— Des joues en MDF RH de 16 mm relient le socle, l'étagère, le dessus et le mur elles seront habillées de faïences (Doc 5/6). Pendant la préparation les joues seront coupées de longueur et déclinées à 45° sur un chant, une surcote est prévue pour permettre l'ajustage pendant la pose (tablettage...). Le jeu des découpes (tablettage, réservation du tuyau, passage du siphon... n'excédera pas 4 mm.

— La façade qui comprend une porte en panneau stratifié, ferrée sur un cadre sera à poser ultérieurement.

— Le tout sera livré prêt à carreler.

NOMENCLATURE

09	Vis 4.5 x 40	8						
08	Vis 4 x 35	34						
07	Cheville (type Molly)	16						
06	Tasseau	6	800	22	22	Sapin		
05	Dessus	1	436	436	22	MDF RH		
04	Joue	2	718	200	16	MDF RH		
03	Etagère	1	378	378	16	MDF RH		
02	Tablette	1	378	378	16	MDF RH		
01	Plinthe	2	500	80	22	Sapin		
Rep	Désignation	Nombre	Longueur	largeur	Epaisseur	Matière	Observations	

Pilotage national	CAP Menuisier Fabricant de Menuiserie, Mobilier et Agencement	Session 2009 Septembre	Page 1/6
Epreuve : EP3 - Pose de mobiliers d'agencement intérieur		Durée : 7h00	Coef : 4

TRAVAIL DEMANDE

On donne :

- Le sujet de l'épreuve, pages 1/6 à 6/6.
- Un espace de pose.
- Le meuble lave-mains, sous la forme présentée dans le descriptif.
- L'outillage et la quincaillerie fournis par le centre d'examen.
- 7 heures pour réaliser l'épreuve.

La préparation se fait avec les machines d'atelier, par la suite le candidat n'a plus accès à la scie à format.

Travail demandé :	Critères d'évaluation :
1) Préparation de la pose / 6 <i>Document technique page 1/6</i>	
1.1) Contrôler les matériaux et la quincaillerie pour la réalisation et la pose du lave-mains.	1.1) Un contrôle rigoureux à l'aide de la nomenclature (page 1/6) et (pages 3/6 à 5/6) du dossier technique.
1.2) Délimiter les joues avec un chant à 45° et une surcote de 10 mm pour un éventuel tabletage.	1.2) Les joues sont conformes au dossier technique. La surcote est respectée. L'usinage est réalisé en toute sécurité.
1.3) Calibrer l'étagère, la tablette et le dessus avec une surcote de 10 mm pour un éventuel tabletage.	1.3) L'étagère, le dessus et le dessous sont conformes au dossier technique. La surcote est respectée. L'usinage est réalisé en toute sécurité.
2) Assemblage des plinthes / 8 <i>Les différentes coupes peuvent être réalisées à la scie circulaire pendulaire ou une scie circulaire portative.</i> <i>Document technique page 3/6</i>	
2.1) Tronçonner les plinthes.	2.1) L'usinage est réalisé en toute sécurité.
2.2) Préparer les tasseaux (tronçonnage perçage et fraisage).	2.2) Les perçages sont conformes aux plans.
2.3) Assembler les plinthes.	2.3) L'assemblage des plinthes est conforme aux plans et les angles sont respectés. La position des vis est conforme, le vissage est net (sans éclats).

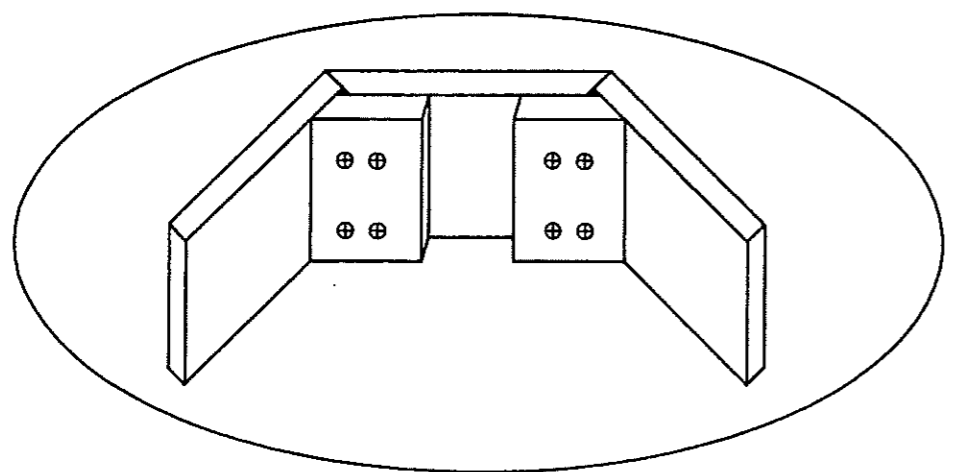
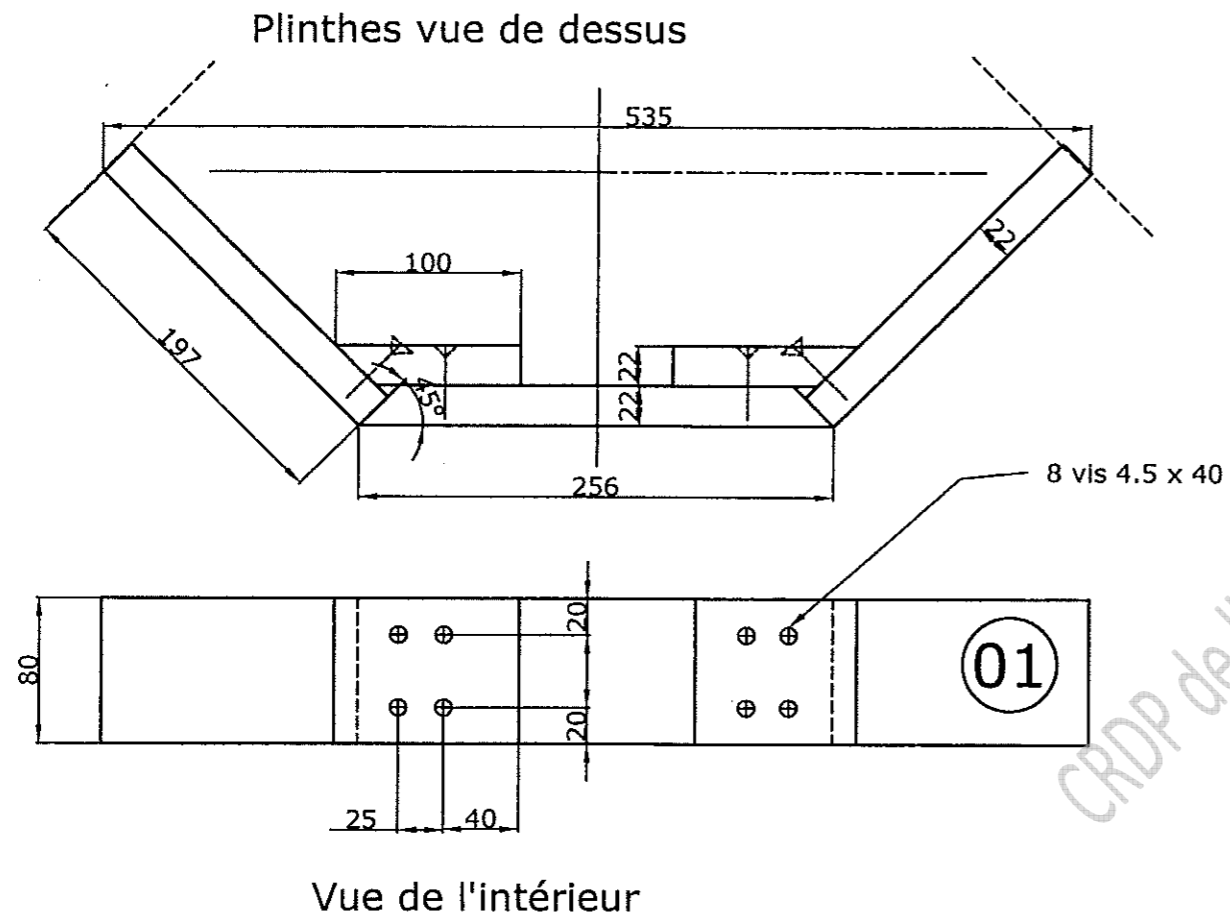
3) Pose du socle et des tasseaux / 8 <i>Mise en place dans la cellule. Document technique page 3/6</i>	
3.1) Planter au sol.	3.1) L'implantation est correcte.
3.2) Préparer les tasseaux (tronçonnage perçage et fraisage).	3.2) Les perçages sont conformes aux plans.
3.3) Tracer la position des tasseaux aux murs.	3.3) Le trait est de niveau ($\pm 1\text{mm/m}$).
3.4) Fixer les tasseaux.	3.4) Les chevilles sont fixées correctement. Les tasseaux sont fixés sur les tracés.
3.5) Fixer le socle.	3.5) Le socle est de niveau.
4) Pose de l'étagère et du dessus / 15 <i>Document technique pages 4/6 et 6/6.</i>	
4.1) Préparer les tasseaux (tronçonnage, perçage et fraisage).	4.1) Les perçages sont conformes aux plans.
4.2) Tracer la position des tasseaux aux murs.	4.2) Le trait est de niveau ($\pm 1\text{mm/m}$).
4.3) Fixer les tasseaux.	4.3) Les chevilles sont fixées correctement. Les tasseaux sont fixés sur les tracés.
4.4) Ajuster l'étagère, découper les angles et le passage des tuyaux.	4.4) l'étagère est bien positionnée ($\pm 1\text{mm/m}$). Les découpes sont précises et conformes aux plans.
4.5) Ajuster le dessus et découper le logement de la vasque.	4.5) Le dessus est bien positionné ($\pm 1\text{mm/m}$). Les découpes sont précises et conformes aux plans.
4.6) Poser et visser l'étagère et le dessus.	4.6) L'ensemble est stable.
5) Mise en place des joues / 15 <i>Document technique page 5/6.</i>	
5.1) Positionner et tableter les joues.	5.1) Le jeu entre le mur et les joues est régulier ($\pm 2\text{mm/m}$).
5.2) Percer les joues.	5.2) Les perçages sont conformes aux plans.
5.3) Visser les joues.	5.3) Le chant des joues (côté à 45°) est à fleur avec l'étagère et la tablette. Le chant supérieur des joues plaque avec le dessus.
5.4) Fixer les tasseaux sur les joues (support d'étagère).	5.4) L'étagère est stable.
6) Clôture de la pose / 8	
6.1) Ranger le matériel.	6.1) Le matériel est rangé.
6.2) Nettoyer le site et évacuer les déchets.	6.2) Le site est propre.

TOTAL / 60

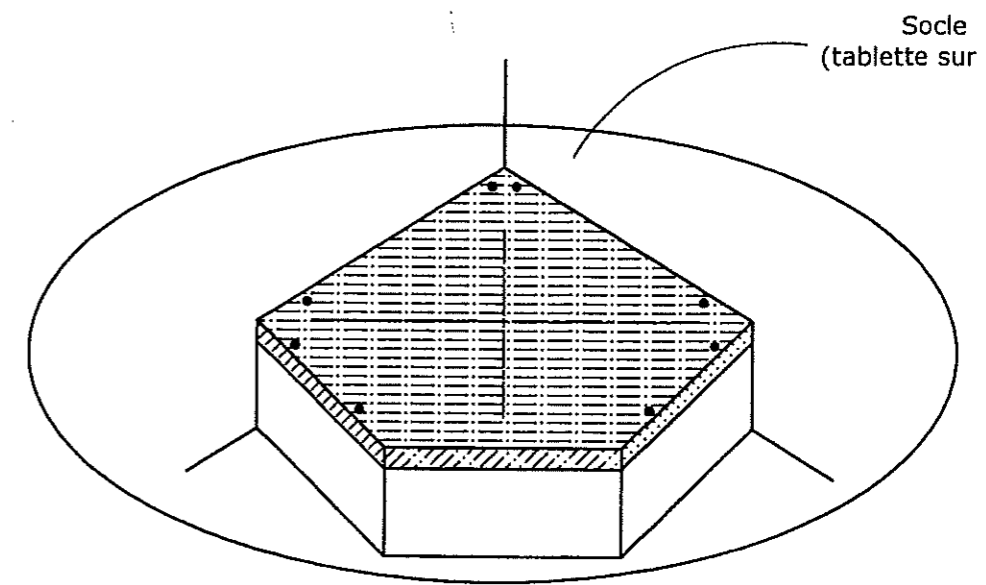
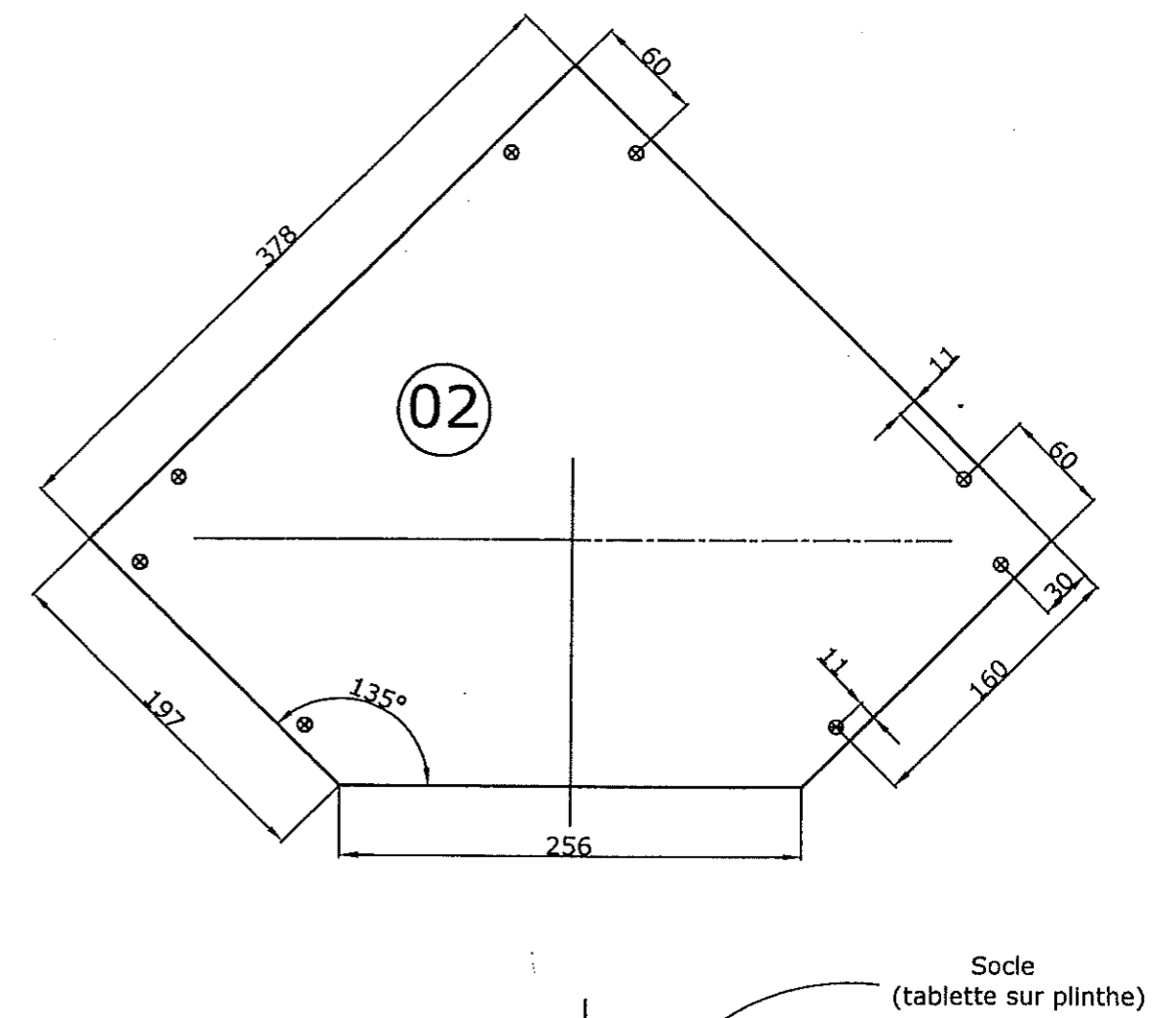
TOTAL / 20

Pilotage national	CAP Menuisier Fabricant de Menuiserie, Mobilier et Agencement	Session 2009 Septembre	Page 2/6
Epreuve : EP3 - Pose de mobiliers d'agencement intérieur		Durée : 7h00	Coef : 4

Plinthes

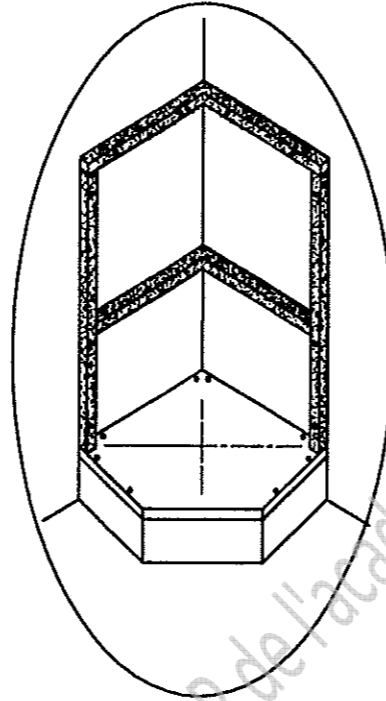
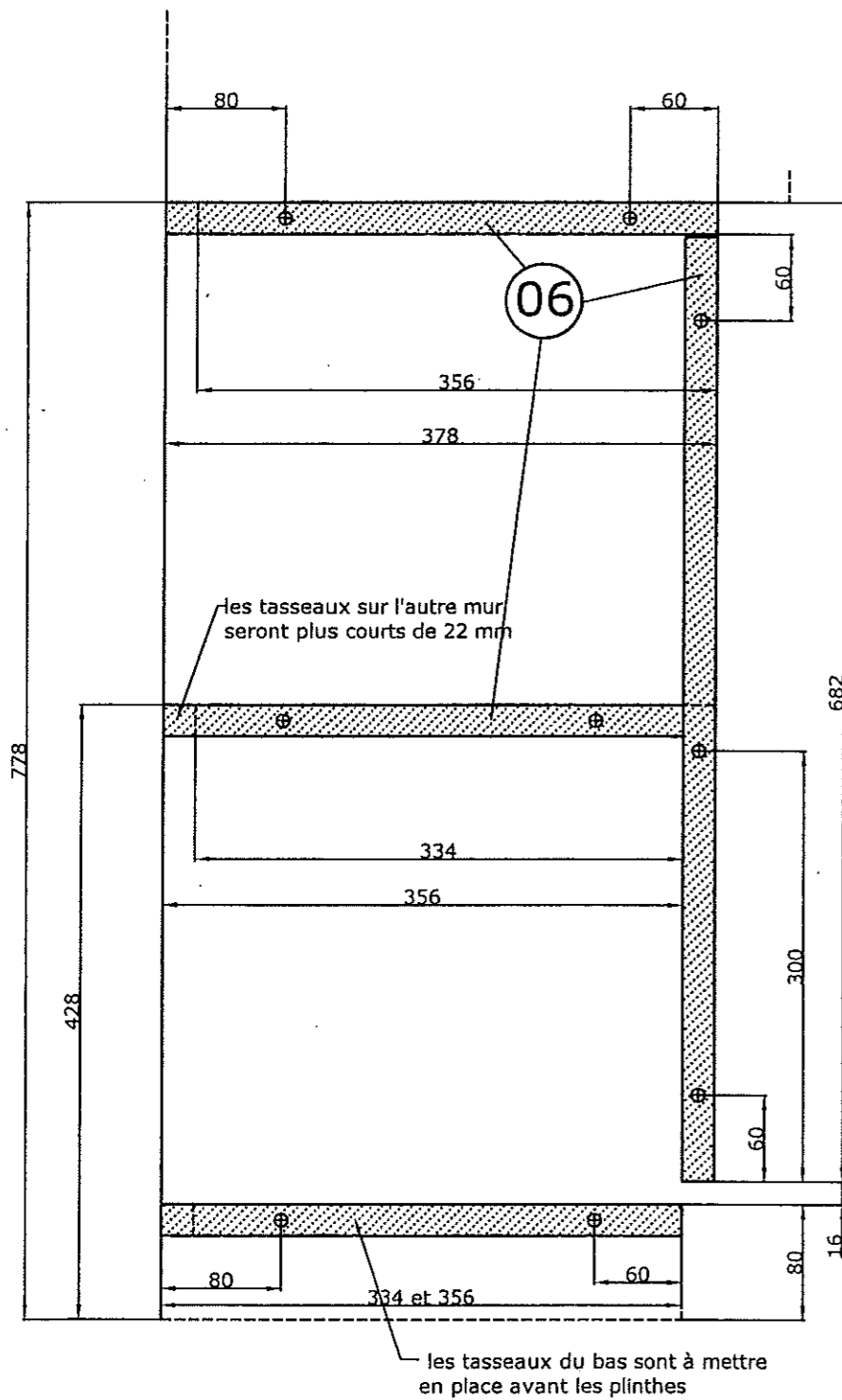


Tablette

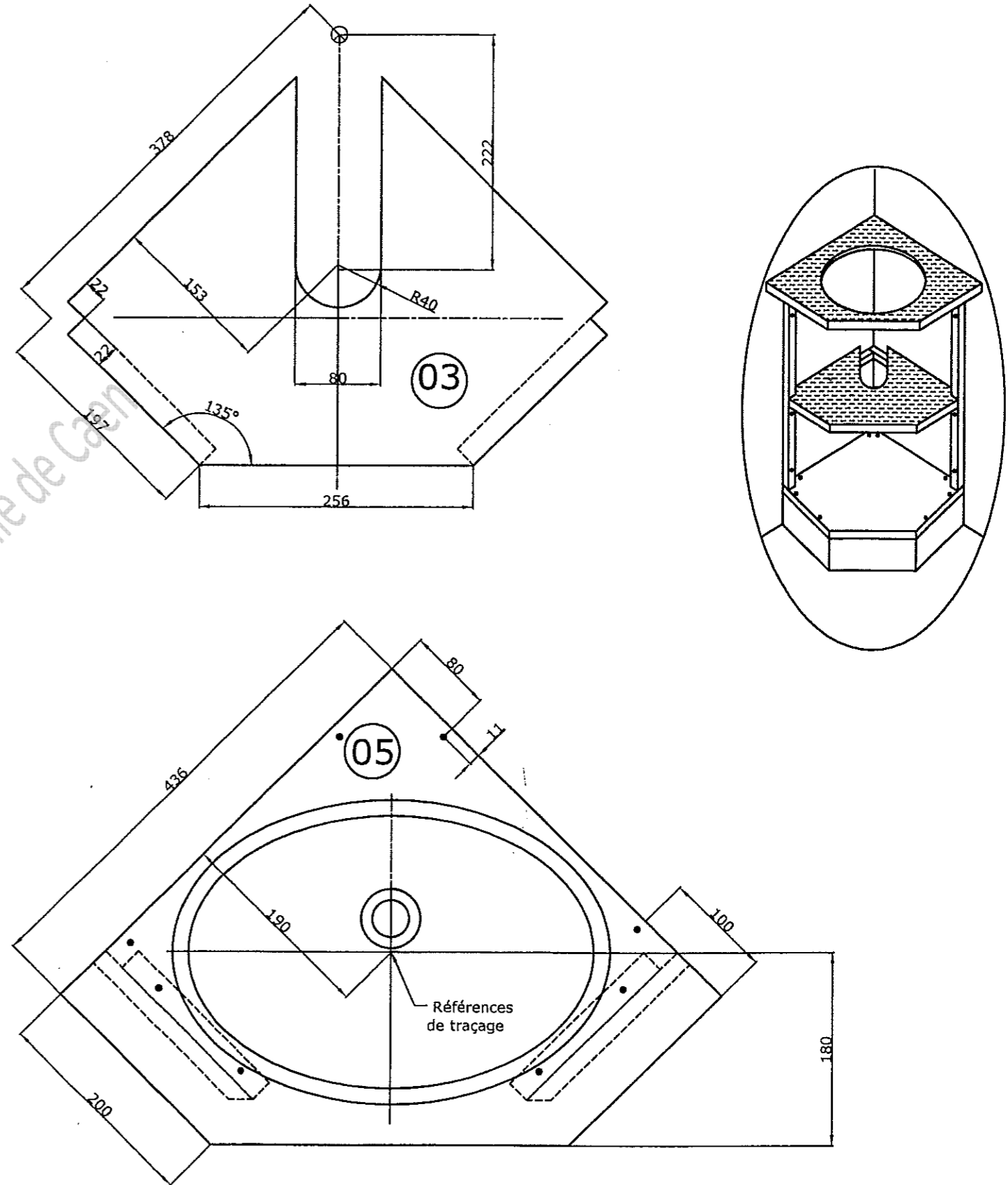


Pilotage national	CAP Menuisier Fabricant de Menuiserie, Mobilier et Agencement	Session 2009 Septembre	3/6
Epreuve: EP3 - Pose de mobiliers d'agencement intérieur		Durée : 7h00	Coef: 4

Implantation des tasseaux dans la cellule de pose



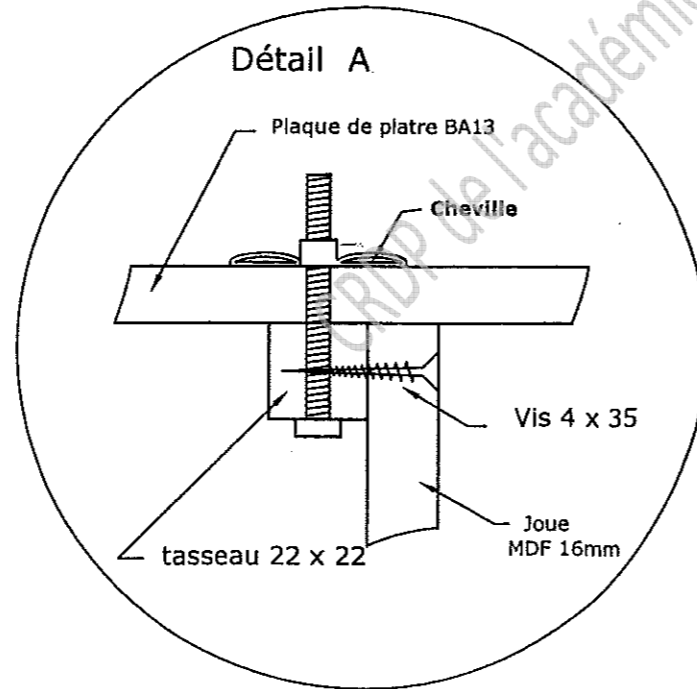
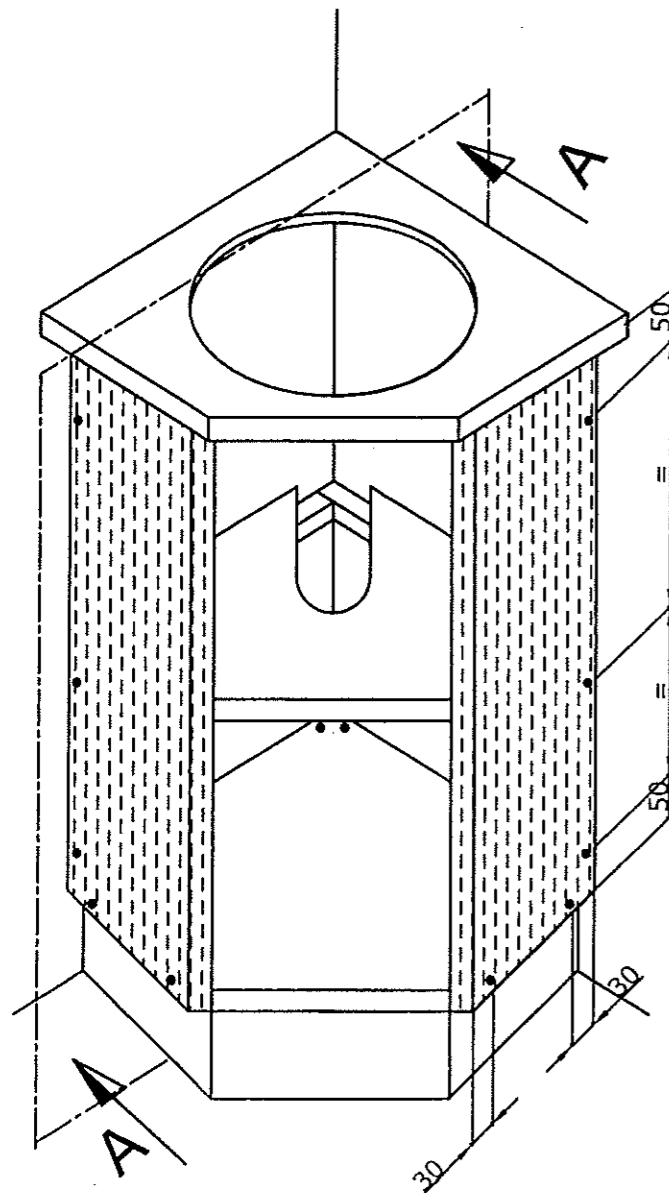
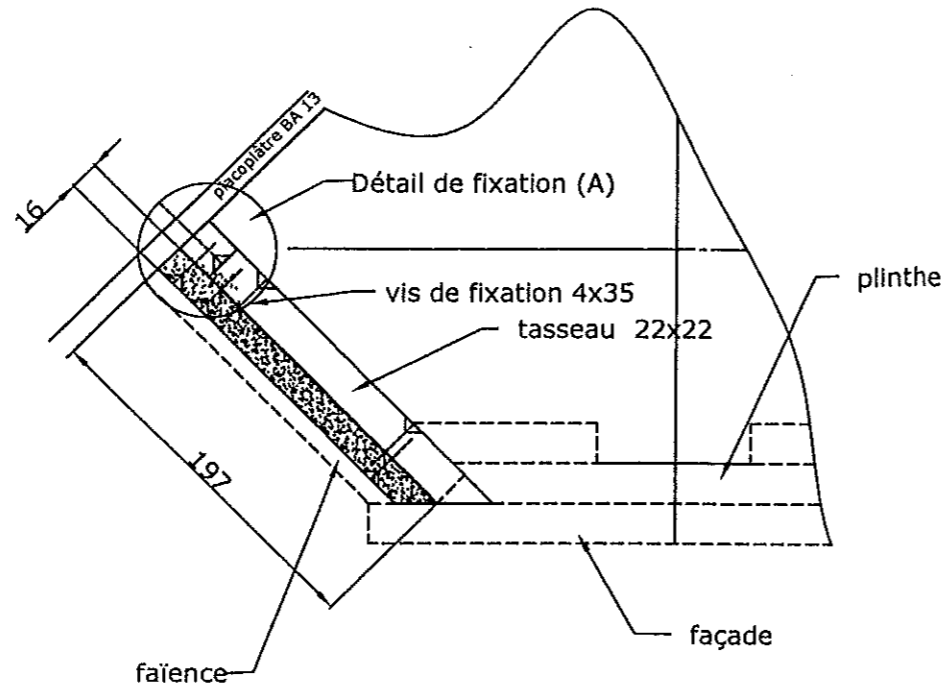
Etagère et dessus



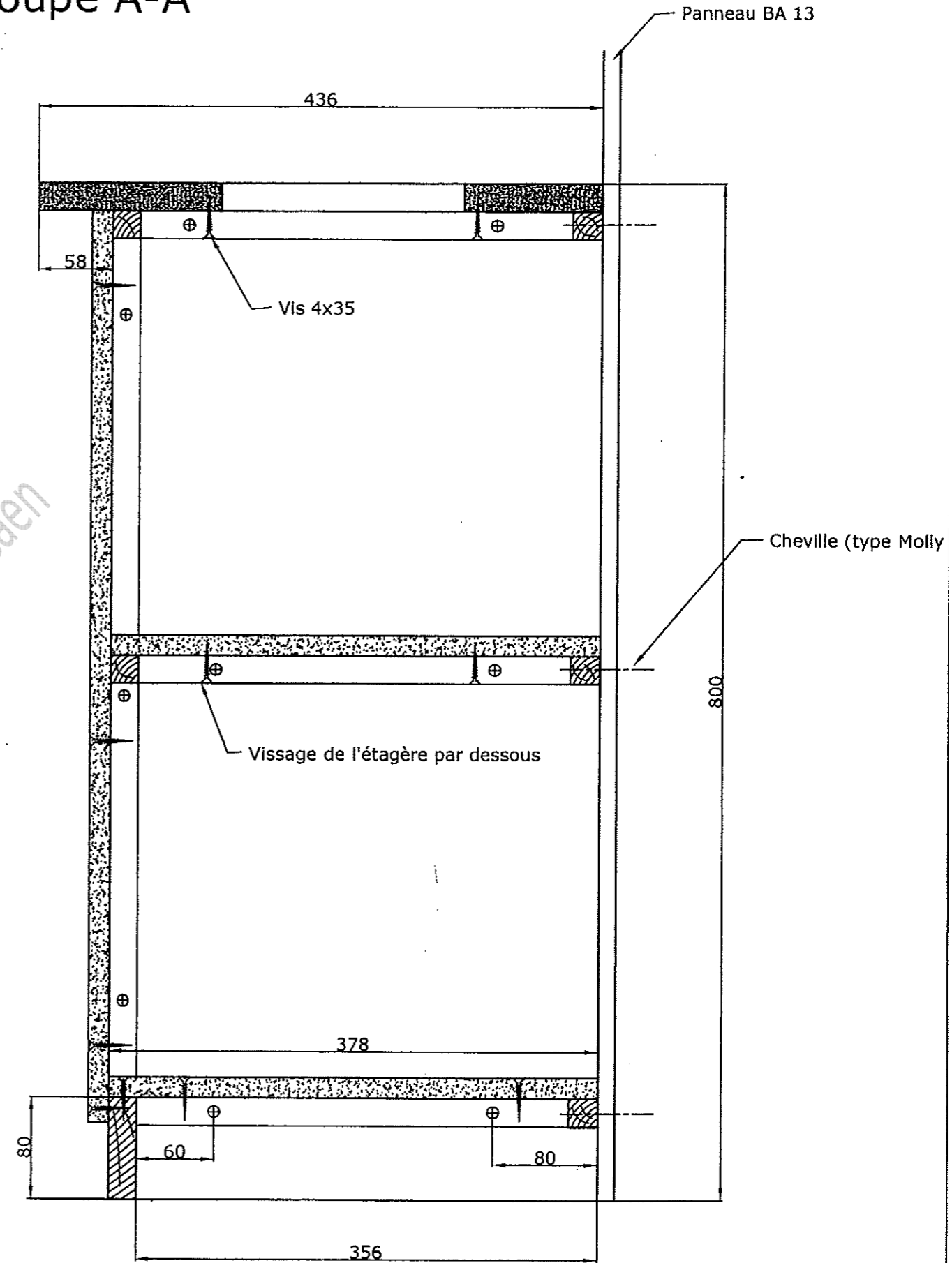
Pilotage national	CAP Menuisier Fabricant de Menuiserie, Mobilier et Agencement	Session 2003 septembre	4/6
Epreuve: EP3 - Pose de mobiliers d'agencement intérieur		Durée : 7h00	Coef: 4

Joues

Fixation des joues dans la cellule de pose



Coupe A-A



Pilotage national	CAP Menuisier Fabricant de Menuiserie, Mobilier et Agencement	Session 2003 Septembre	5/6
Epreuve: EP3 - Pose de mobiliers d'agencement intérieur		Durée : 7h00	Coef: 4

Gabarit pour découpe de la vasque

