



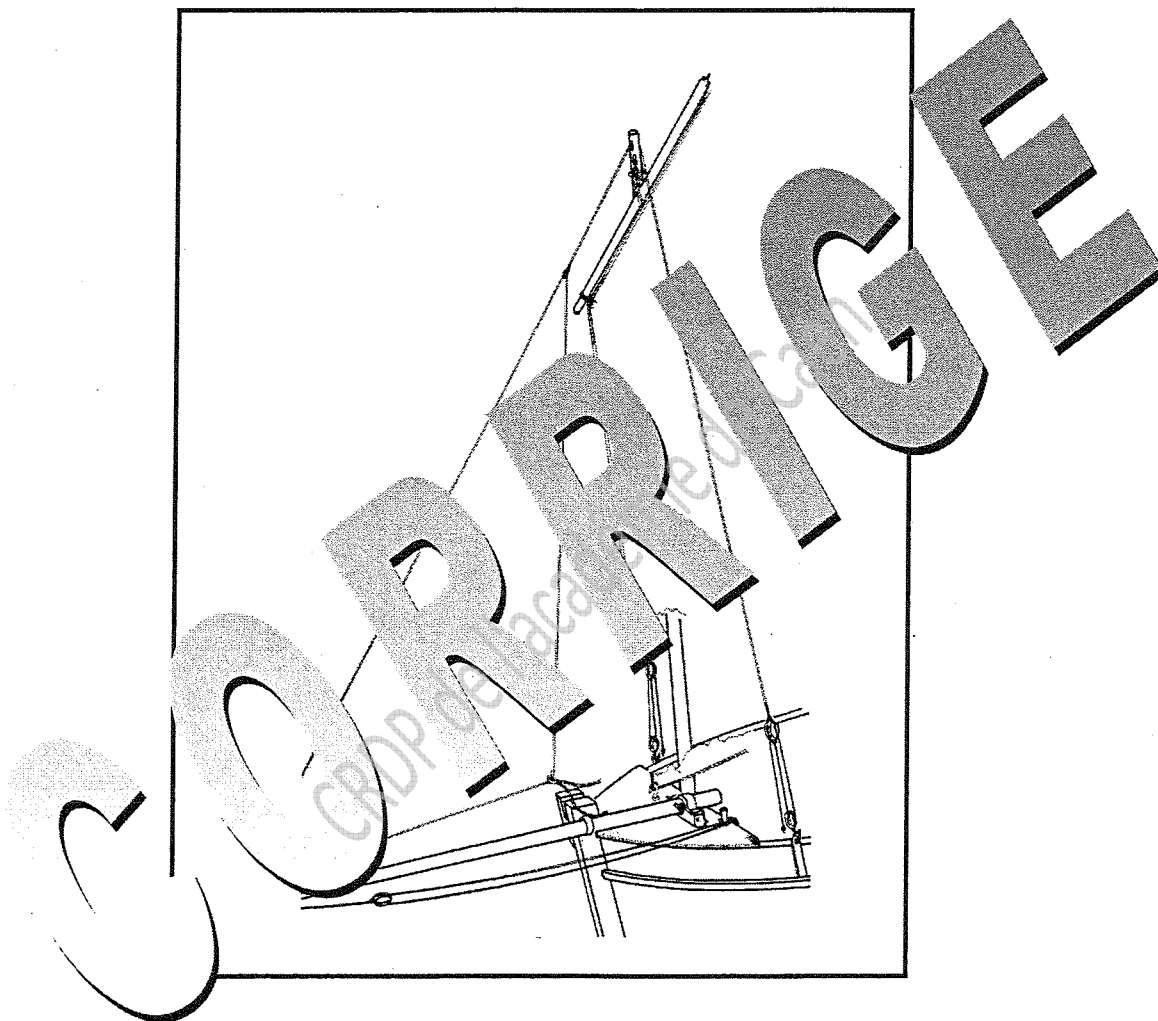
SERVICES CULTURE ÉDITIONS
RESSOURCES POUR
L'ÉDUCATION NATIONALE

**Ce document a été numérisé par le CRDP de Caen pour la
Base Nationale des Sujets d'Examens de l'enseignement professionnel**

Ce fichier numérique ne peut être reproduit, représenté, adapté ou traduit sans autorisation.

EP3 Réalisation d'un tracé
Unité UP3 - ponctuelle pratique

DOSSIER CORRIGÉ

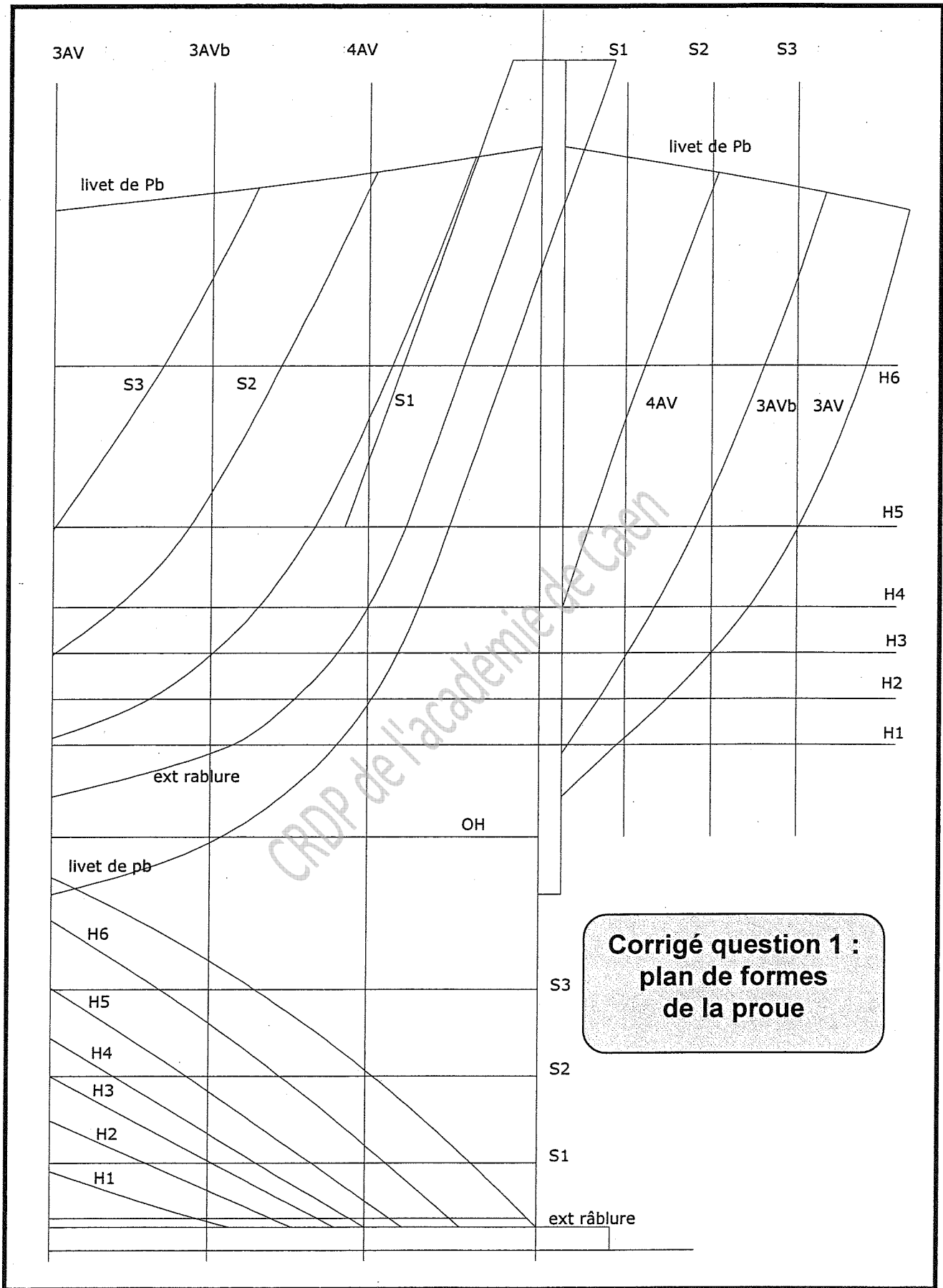


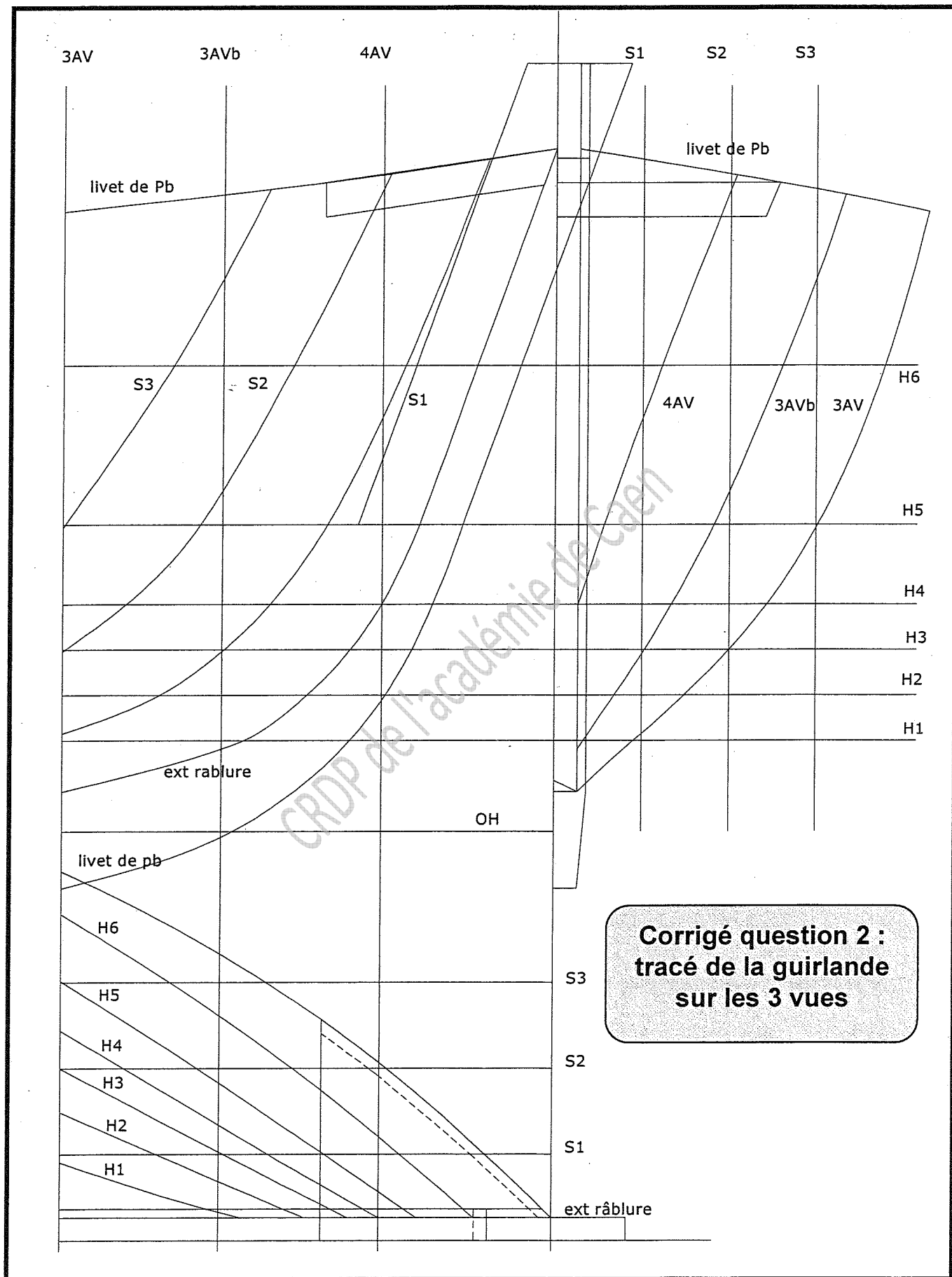
Ce dossier comprend 5 documents :

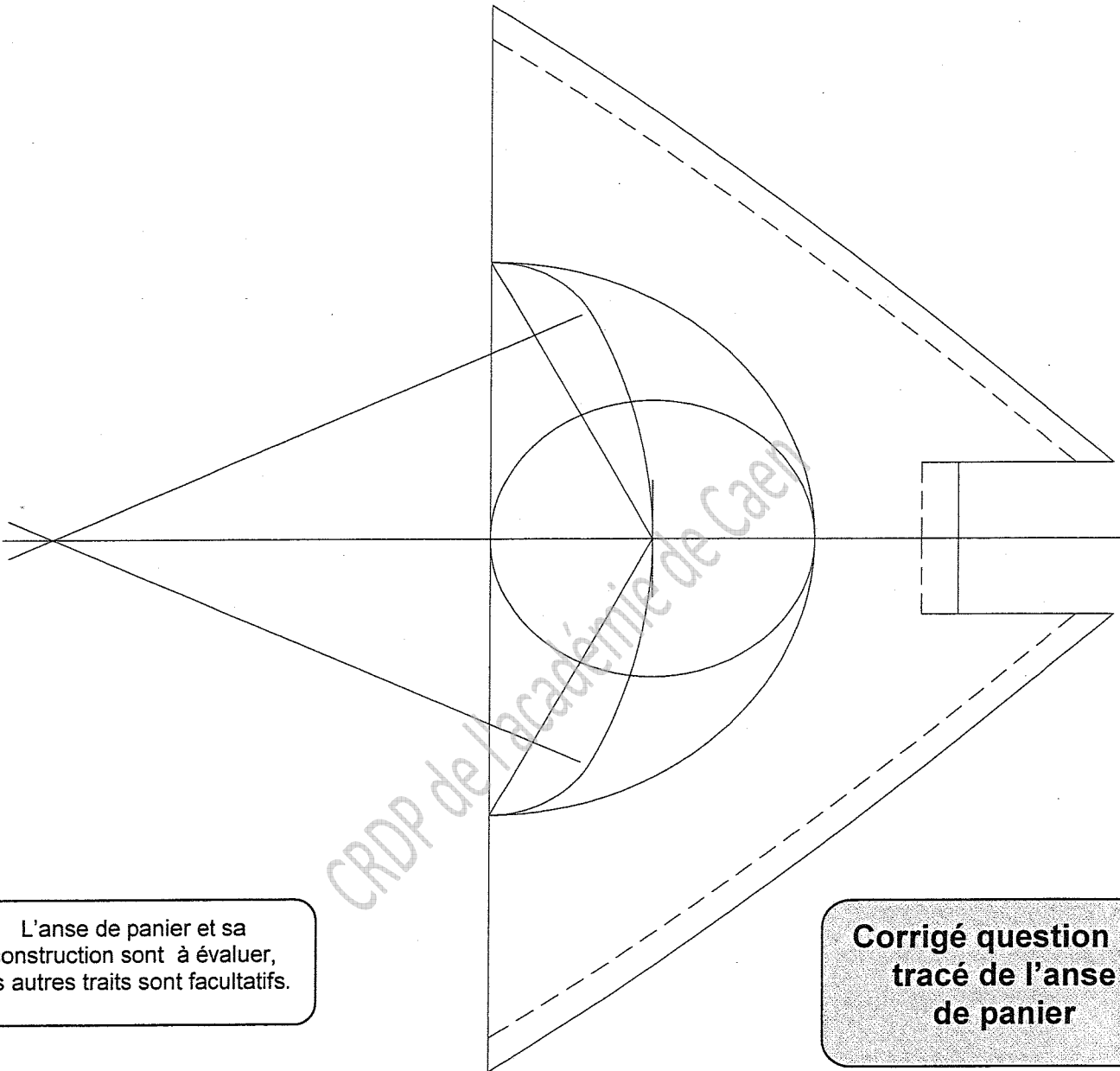
- Page 1 / 5 : En-tête
- Page 2 / 5 : Tracé du plan de formes du canot
- Page 3 / 5 : Tracé du rabattement du tableau arrière
- Page 4 / 5 : Tracé du couronnement de tableau
- Page 5 / 5 : Fiche barème

	Session	2009	Facultatif : code	
Examen et spécialité				
CAP Charpentier de marine				
Intitulé de l'épreuve				
EP3 Réalisation d'un tracé				
Type	Facultatif : date et heure	Durée	Coefficient	N° de page / total
DOSSIER CORRIGÉ		7H00	4	1/5

CORRIGÉ







L'anse de panier et sa construction sont à évaluer, les autres traits sont facultatifs.

**Corrigé question 3 :
tracé de l'anse
de panier**

FICHE BARÈME D'ÉVALUATION

N° de candidat :

1) plan de formes hors-bordé du canot		
Quadrillage, précision	... / 5	
Respect de la mise en place de l'épure	... / 1	
Désignation des lignes	... / 2	
<i>Vue longitudinale</i>	précision	venue
Livet de plat bord	... / 2	
Extérieur râblure	... / 3	
Sections verticales	... / 6	
Etrave	... / 2	
<i>Vue horizontale</i>	précision	venue
Extérieur râblure	... / 1	
Livet de plat bord	... / 2	
Lignes d'eau	... / 12	
Etrave	... / 1	
<i>Vue transversale</i>	Précision	venue
Livet de plat bord	... / 2	
Extérieur râblure	... / 1	
Couples	... / 9	
Etrave	... / 1	
2) tracé de la guirlande sur les 3 vues		
Sur la vue longitudinale	... / 4	
Sur la vue transversale	... / 10	
Sur la vue horizontale	... / 6	
3) tracé de l'anse de panier		
Respect de la largeur et de la flèche	... / 2	
Constructions et courbe en anse de panier	... / 8	

Total sur 80 :

Note sur 20 :