



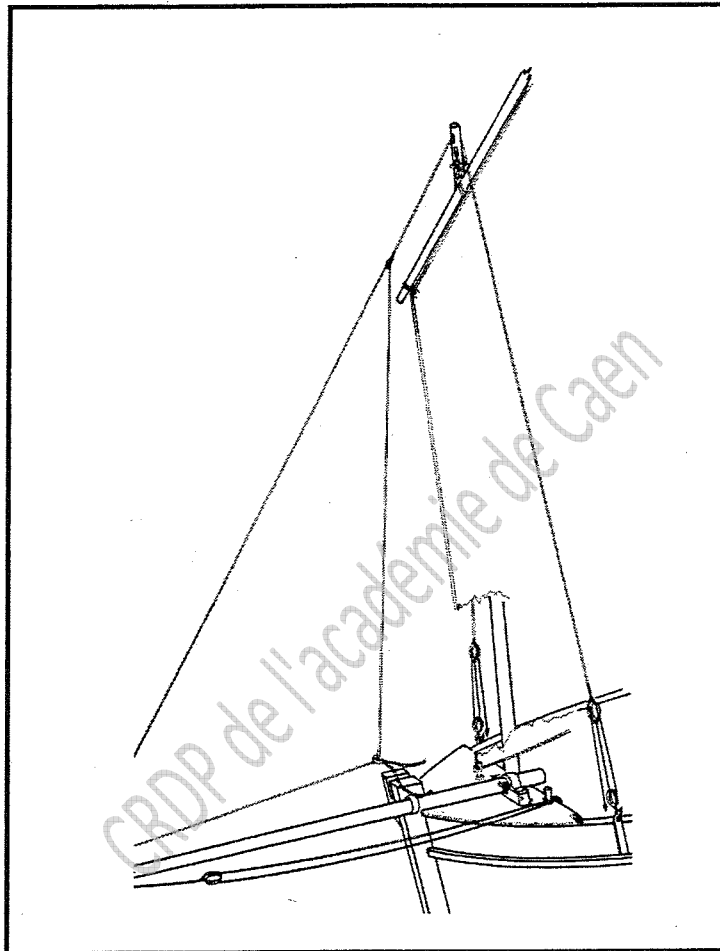
SERVICES CULTURE ÉDITIONS
RESSOURCES POUR
L'ÉDUCATION NATIONALE

**Ce document a été numérisé par le CRDP de Caen pour la
Base Nationale des Sujets d'Examens de l'enseignement professionnel**

Ce fichier numérique ne peut être reproduit, représenté, adapté ou traduit sans autorisation.

EP3 Réalisation d'un tracé
Unité UP3 - ponctuelle pratique

DOSSIER SUJET



Ce dossier comprend 6 documents :

- Page 1 / 6 : En-tête.
- Page 2 / 6 : Contrat.
- Page 3 / 6 : Mise en situation.
- Page 4 / 6 : Mise en page de l'épure.
- Page 5 / 6 : Devis de tracé.
- Page 6 / 6 : Document ressource : tracé de l'anse de panier.

	Session	2009	Facultatif : code	
Examen et spécialité				
CAP Charpentier de marine				
Intitulé de l'épreuve				
EP3 Réalisation d'un tracé				
Type	Facultatif : date et heure	Durée	Coefficient	N° de page / total
DOSSIER SUJET		7H00	4	1/6

SUJET

Fiche contrat EP3

On donne	On demande	On exige	Barème	
<p>- Une feuille d'en-tête (feuille 1/6).</p> <p>- Une fiche contrat (feuille 2/6).</p> <p>- Une mise en situation (feuille 3/6).</p> <p>- La mise en place de l'épure (feuille 4/6).</p> <p>- Un extrait du devis de tracé du plan de formes hors-bordé du canot, des données complémentaires (feuille 5/6).</p> <p>- Un document ressource «tracé de l'anse de panier» (feuille 6/6).</p> <p>- Un panneau d'épure en CP ou médium de format 3100 x 1530, épaisseur 10.</p> <p>- Le matériel de dessin destiné à un traçage d'épure.</p>	1	<p>De tracer l'épure de la proue canot à l'échelle 1:1 extérieur bordé selon la mise en place donnée feuille 4/6 :</p> <ul style="list-style-type: none"> - sur le longitudinal devront apparaître les lignes de références, les couples, les lignes d'eau, les lignes d'étrave, les lignes intérieures et extérieures râblure, le livet de plat-bord, les sections verticales ainsi que les désignations des lignes tracées. - sur l'horizontal devront apparaître les lignes de références, les couples, les sections verticales, les lignes intérieures et extérieures râblure, les lignes d'eau, le livet de plat-bord, ainsi que les désignations des lignes tracées. - sur le transversal devront apparaître les lignes de références, les lignes d'eau, les sections verticales, le livet de plat-bord, les couples, les lignes intérieures et extérieures râblure ainsi que les désignations des lignes tracées. 	<ul style="list-style-type: none"> - Un respect scrupuleux de la mise en page de l'épure. - Le respect du code couleur. - Une précision du quadrillage (+ ou - 0,5 mm). - Un respect scrupuleux des données du devis de tracé (+ ou - 0,5 mm). - La correspondance des points (donnés et obtenus) dans les différentes vues. - Une bonne venue de chaque courbe tracée 	... / 50
	2	<p>De définir les formes de la guirlande sur les 3 vues (arêtes cachées représentées).</p>	<ul style="list-style-type: none"> - Une correspondance des points et des formes dans les différentes vues exact et précis (+ ou - 0,5 mm). 	... / 20
	3	<p>De tracer l'évidement en « anse de panier » prévue sur l'arrière de la guirlande en respectant les dimensions suivantes :</p> <ul style="list-style-type: none"> ○ Largeur : 400 mm ○ Flèche : 100 mm 	<ul style="list-style-type: none"> - Une courbe en anse de panier tracée avec méthode, respect des données, soin et précision (+ ou - 0,5 mm). - Des traits de construction apparents. 	... / 10
Total :			... / 80	
Note :			... / 20	

CAP Charpentier de marine	Rappel codage
EP3 Réalisation d'un tracé	2/6

SUJET

Mise en situation :

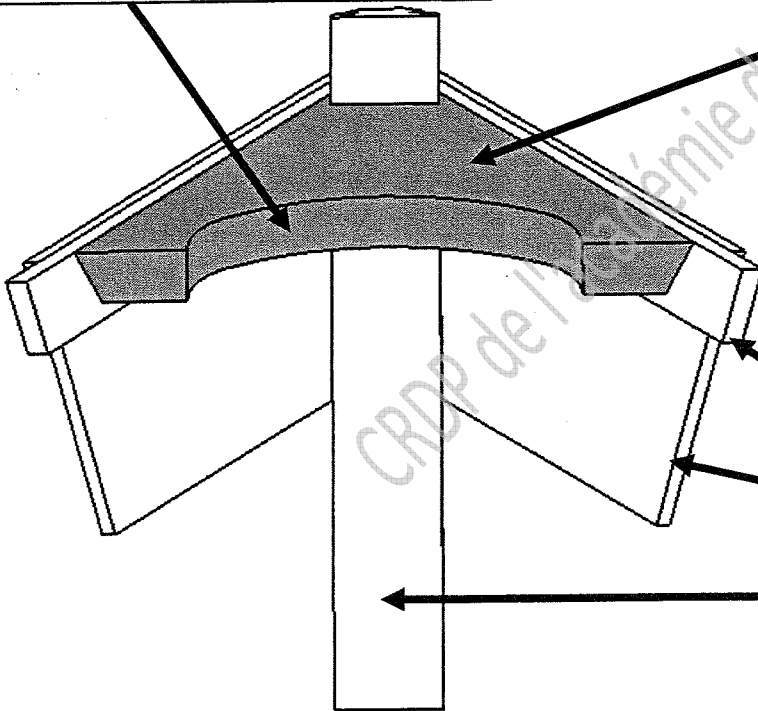
Le sujet proposé concerne une embarcation traditionnelle de 5 m .

Afin de fabriquer la guirlande du canot, le tracé d'épure en vraie grandeur de la proue du canot s'avère nécessaire.

CARACTERISTIQUES DU CANOT :

Longueur hors tout : 5 320 mm
Longueur entre PP : 5 000 mm
Largeur au maître couple : 2 020 mm
Tirant d'eau : 600 mm

Evidement en « anse de panier »



Objet de l'étude : guirlande

Définition : pièce de bois courbe servant de renfort entre l'étrave et la coque au niveau du plat-bord.

Serre bauquière 80 x 22

Bordage ep. : 17 mm

Étrave

Schéma de principe du montage de la guirlande
(Plat-bord non représenté)

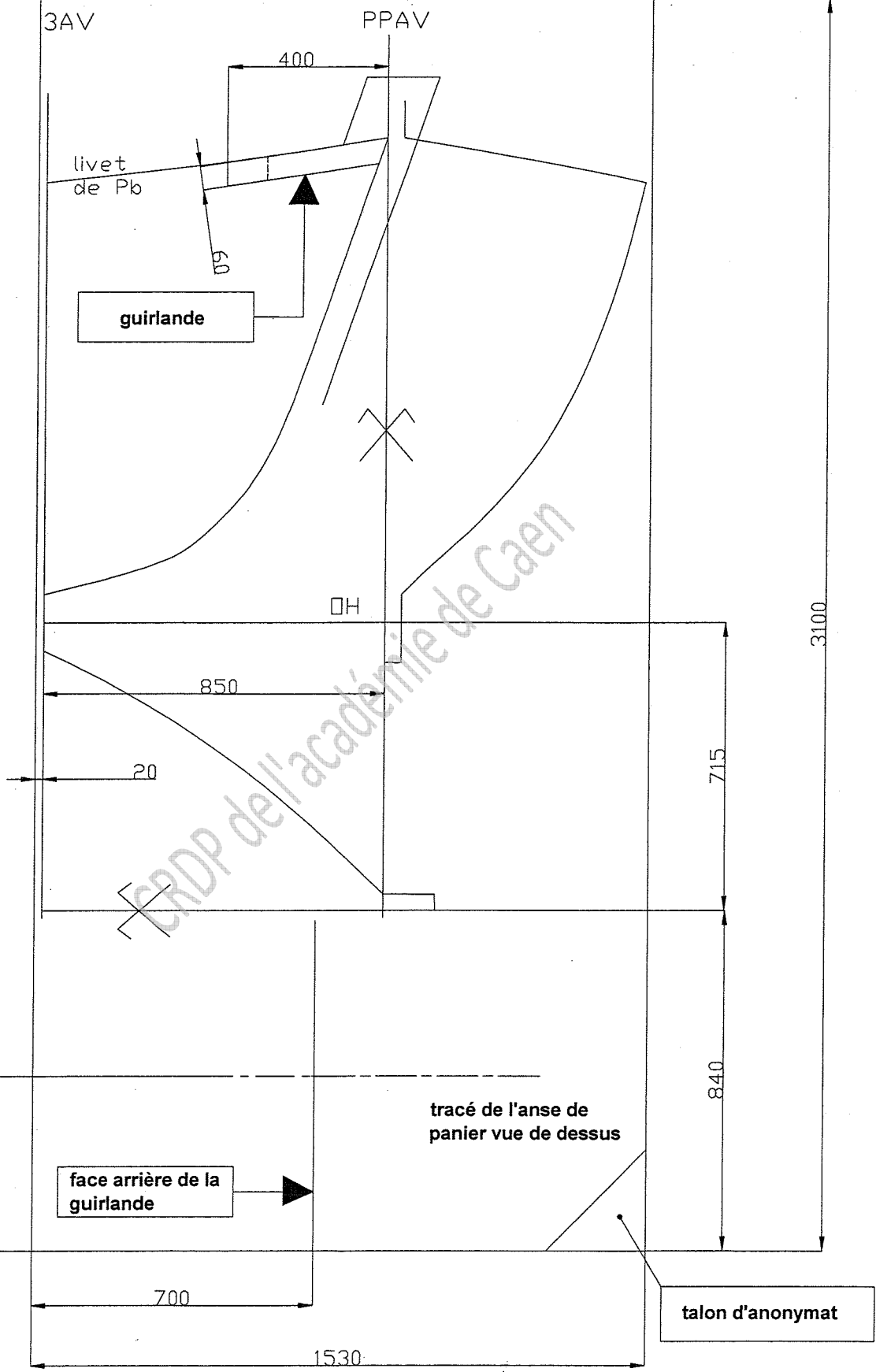
Remarque importante :

L'étude portera sur les formes de la guirlande « hors bordé », le plat-bord ne sera pas représenté et la déduction des épaisseurs bordés et serres ne sera pas prise en compte.



SUJET

MISE EN PAGE EP3 2009



SUJET

EXTRAIT DU DEVIS DE TRACÉ DU PLAN DE FORMES HORS BORDÉ DU CANOT

Position des lignes d'eau		Demi-ouvertures des lignes d'eau , distance à l'axe			
		3AV	3AVbis	4AV	PPAV
Hauteurs/OH des lignes d'eau	Livet	645	500	310	40
820	H6	570	392	180,5	
540	H5	452,5	274,5	85	
400	H4	366	201,5	40	
320	H3	300	154		
240	H2	223,5	103		
160	H1	136	50		
Ext râblure		40	40	40	40
Face AV étrave		20	20	20	20
Face AR étrave		55	55	55	55

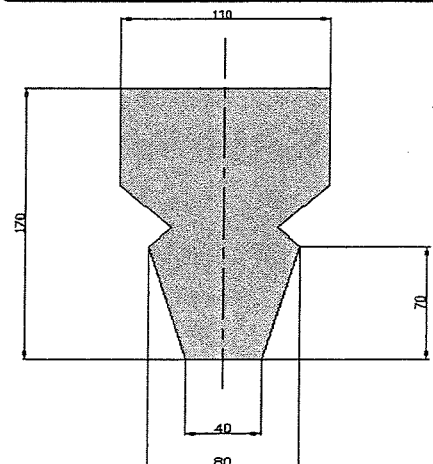
Distance au 3AV				Distance à la PPAV			
3AV	3AVbis	4AV	PPAV	Ext râblure	Face AR étrave	Face AV étrave	
				0	275	550	850
				De H5 aux Extrémités supérieures	rectiligne	rectiligne	rectiligne
				Sur H5	65	140	41

Position des sections verticales		Elévations , hauteurs sur OH				
		3AV	3AVbis	4AV	PPAV	Extrémités supérieures de la tête d'étrave
Distance à l'axe des sections verticales	Livet	1090	1120	1154	1200	
150	S1	172	317	728,5		
300	S2	320	600	1130		
450	S3	535	973			
Ext râblure		69,5	145	400	1200	
Face AV étrave		-100	-10	229,5	989,5	1350
Face AR étrave		208,5	294,5	655,5		1350

Code couleur pour le tracé de l'épure :

- Sections longitudinales en vert.
- Sections horizontales (ligne d'eau) en bleu.
- Sections transversales (coupes) en noir.
- Tous les autres traits en noir.

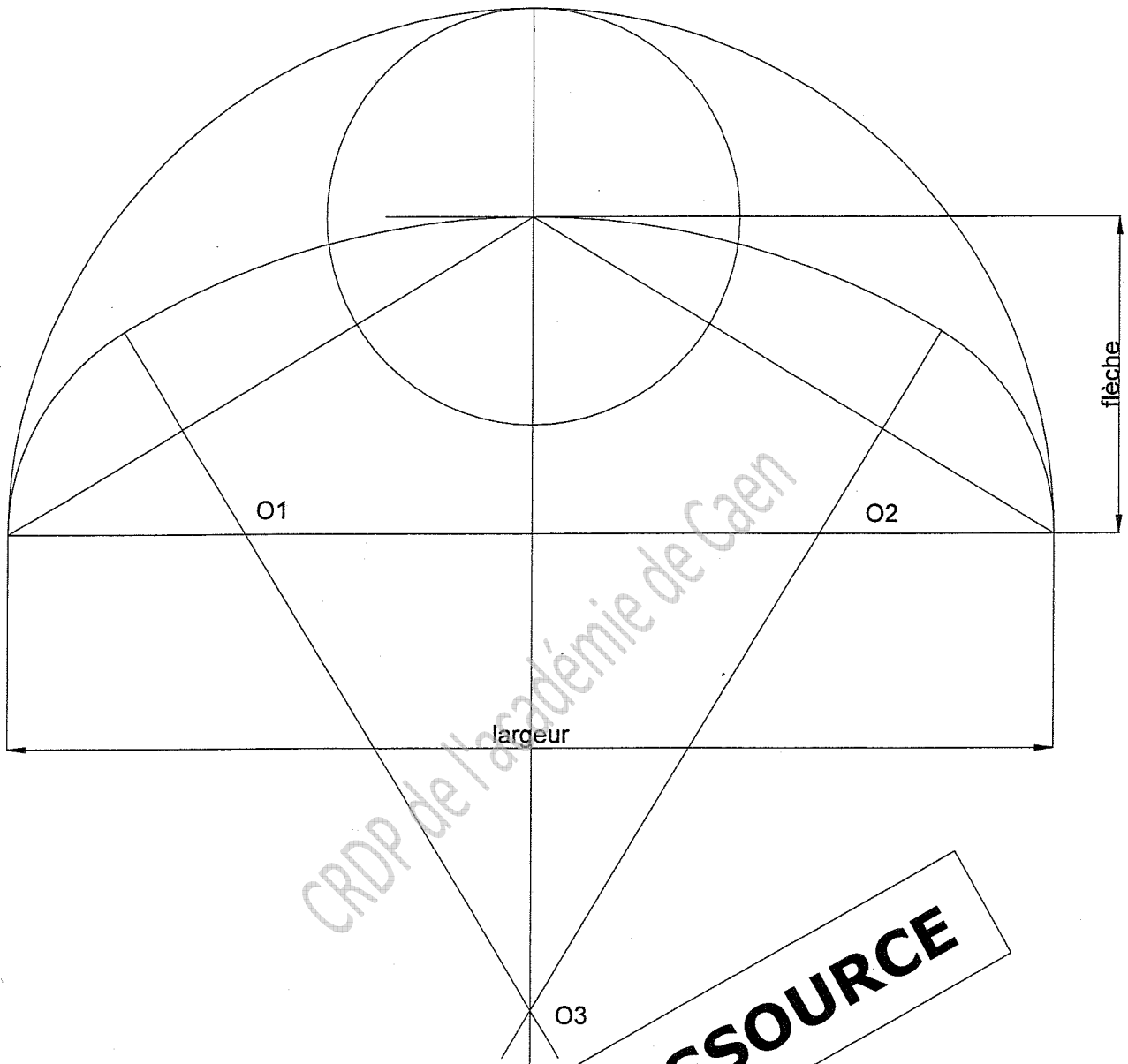
Dimensions de la section d'étrave



Les cotes présentes dans le devis de tracé sont en mm.

SUJET

tracé d'une courbe en "anse de panier"
méthode des 3 centres



DOCUMENT RESSOURCE