



SERVICES CULTURE ÉDITIONS
RESSOURCES POUR
L'ÉDUCATION NATIONALE

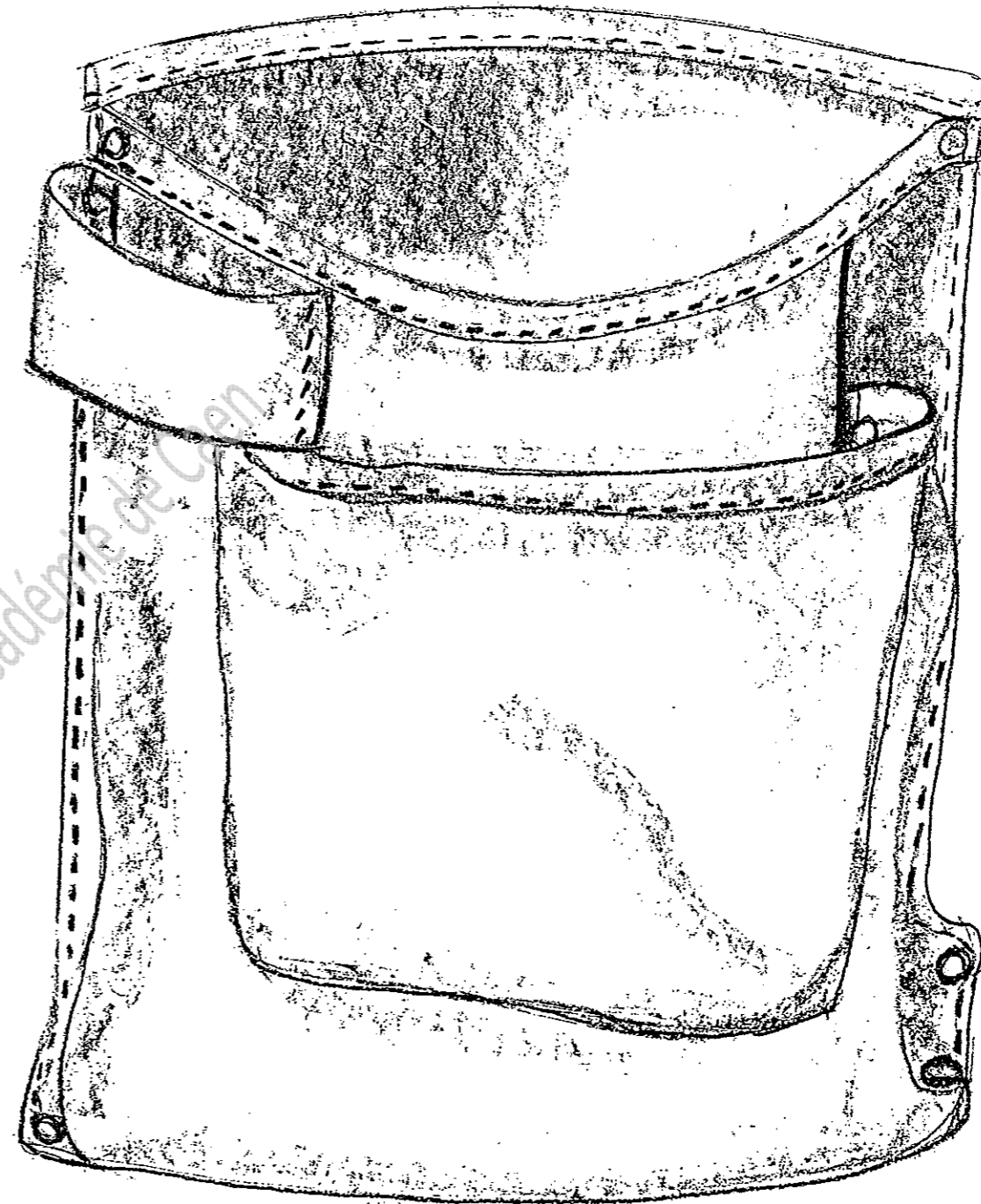
**Ce document a été numérisé par le CRDP de Caen pour la
Base Nationale des Sujets d'Examens de l'enseignement professionnel**

Ce fichier numérique ne peut être reproduit, représenté, adapté ou traduit sans autorisation.

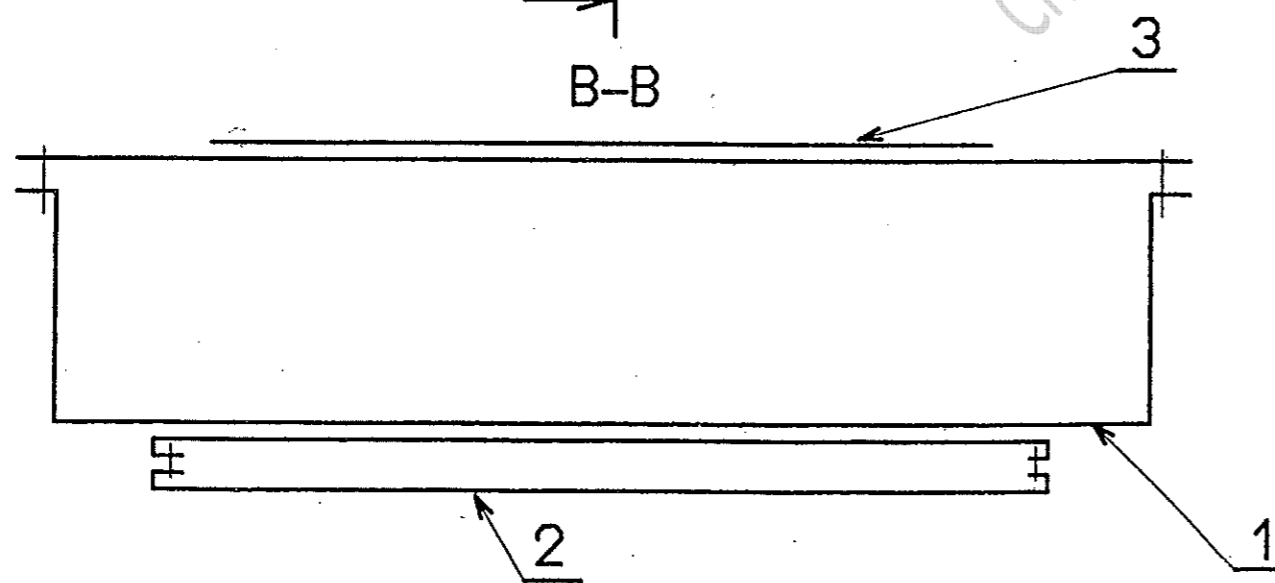
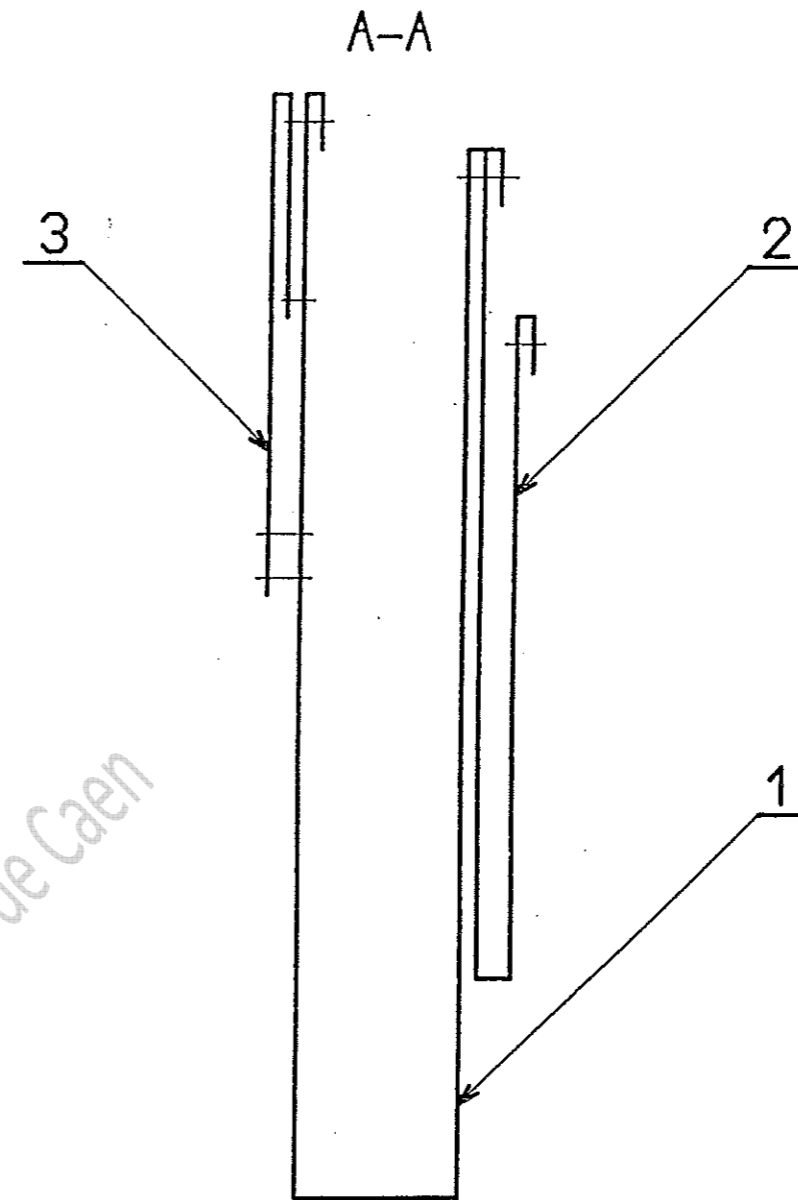
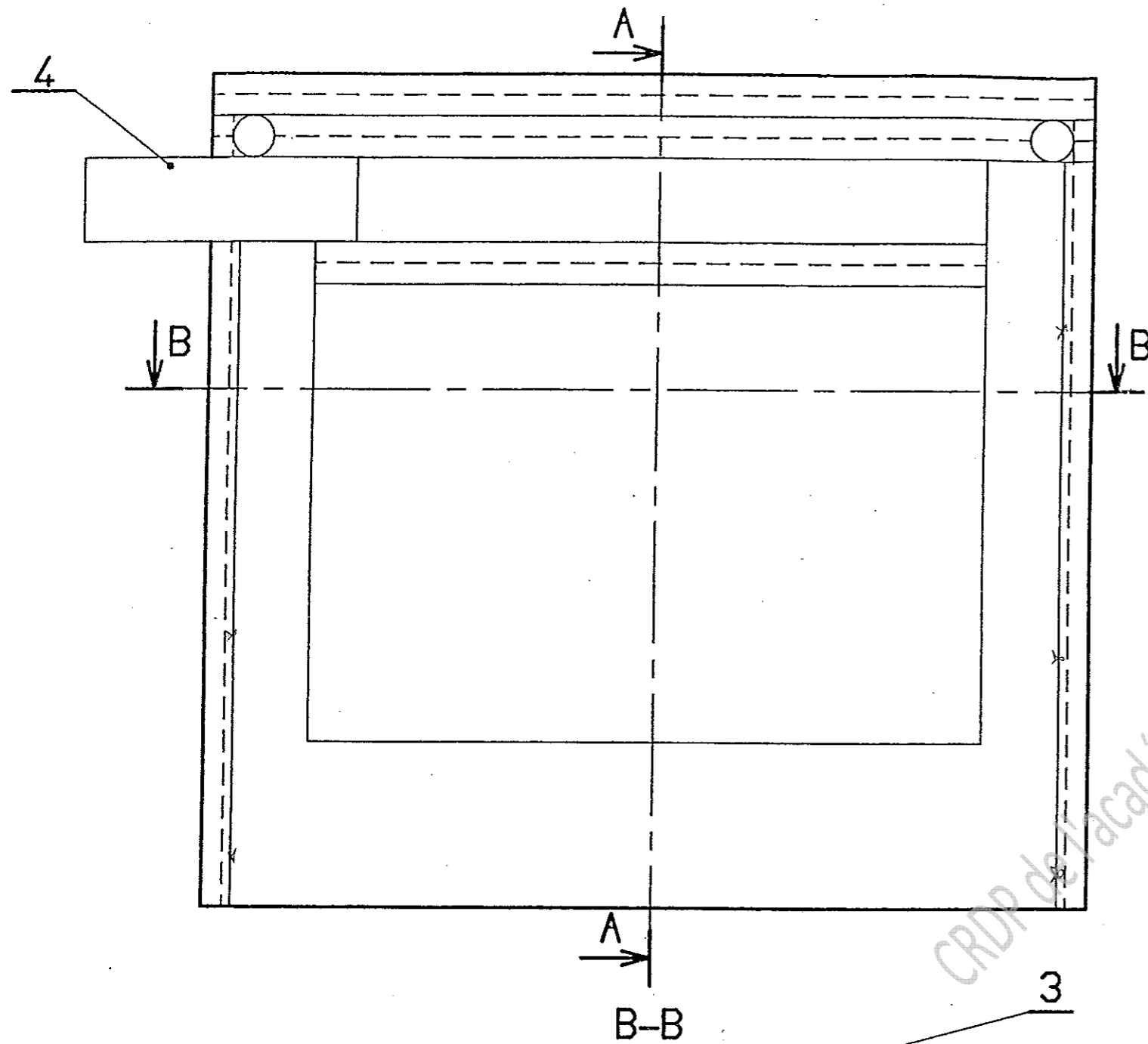
FABRICATION DE DEUX PIÈCES MACHINE

Vous avez à réaliser :

- Piqûre machine.
- 2 sacoches à outils cuir croûte.
- Ne pas poser les rivets.



CAP SELLIER HARNACHEUR			
FABRICATION D'UNE PIÈCE A LA MACHINE		SUJET	
Durée : 4 heures	Code : 500 24 311	Coefficient : 4	SESSION 2009
			Page 1/2



5	12	RIVETS	METAL
4	1	ELEMENT ATTACHE	CUIR
3	1	ELEMENT PASSANT CEINTURE	CROUTE
2	1	ELEMENT POCHE	
1	1	ELEMENT CORPS	MATIERE
RP/NB		DESIGNATION	
SACOCHÉ A OUTILS			

BARÈME DE NOTATION

NUMÉRO DU CANDIDAT :	NOTE	POINTS
Précision des assemblages à la machine à coudre		07
Réglage et régularité du point		05
Régularité de la piquûre		08
TOTAL		20

CRDP de l'académie de Caen

CAP SELLIER HARNACHEUR

FABRICATION D'UNE PIECE A LA MACHINE

BARÈME

Page 1/1

Durée : 4 heures

Code : 500 24 311

Coefficient : 4

SESSION 2009