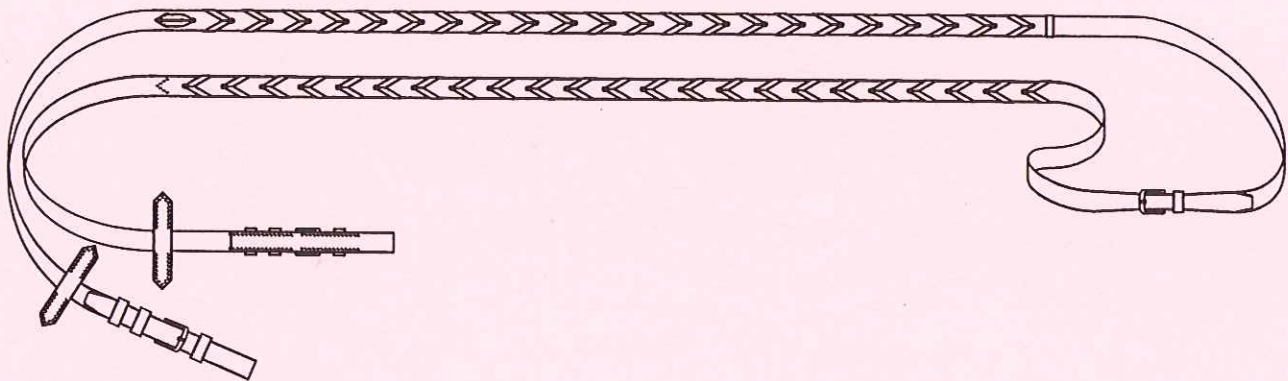




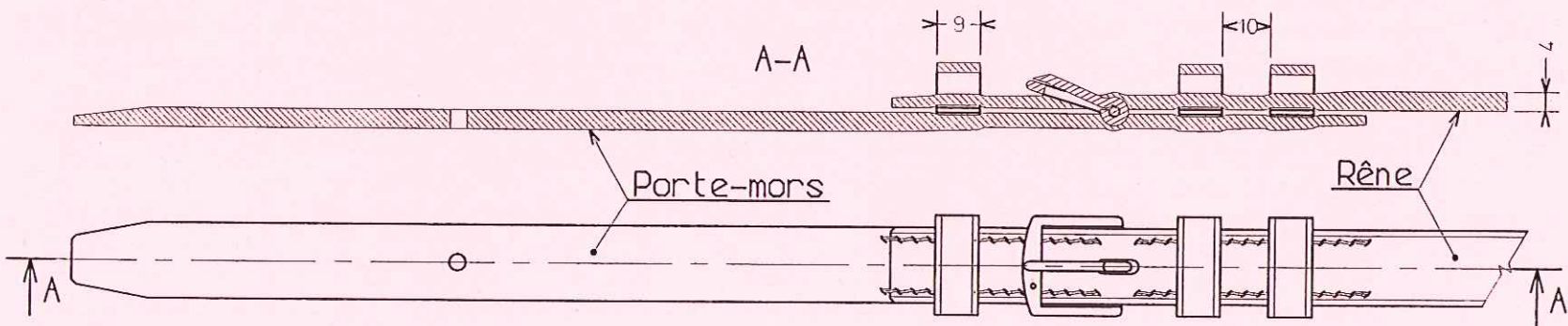
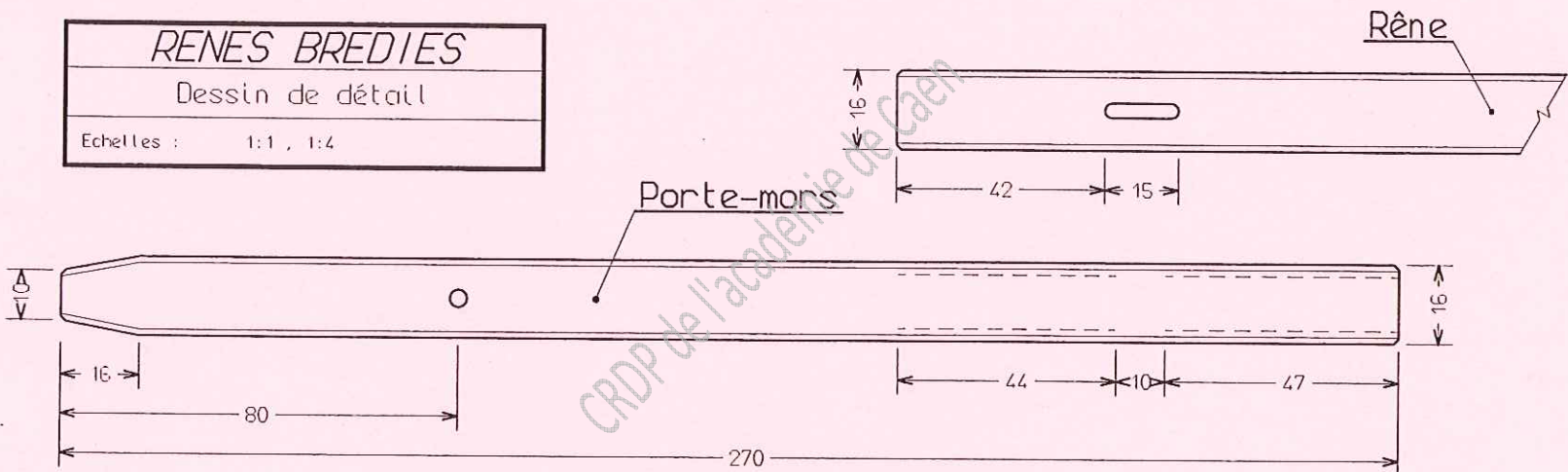
SERVICES CULTURE ÉDITIONS
RESSOURCES POUR
L'ÉDUCATION NATIONALE

**Ce document a été numérisé par le CRDP de Caen pour la
Base Nationale des Sujets d'Examens de l'enseignement professionnel**

Ce fichier numérique ne peut être reproduit, représenté, adapté ou traduit sans autorisation.



RENES BREDIES
Dessin de détail
Echelles : 1:1 , 1:4



DESSIN APPLIQUÉ A LA PROFESSION

BARÈME DE NOTATION		
NUMÉRO DU CANDIDAT :	NOTE	POINTS
Partie Dessin technique *		
Dessin du porte-mors à l'échelle 1 : 1		08
Dessin partiel de la rêne à l'échelle 1 : 1		06
Cotations		06
Total partie dessin technique		20
Partie Dessin d'art		
BRIDE ET FILET		
Respect des proportions		03
SELLE		
Respect des proportions		03
Adéquation de la forme avec le thème proposé (le sport hippique)		03
TAPIS DE SELLE		
Pertinence de la proposition par rapport au sujet		07
Soin du rendu technique		04
Total partie dessin d'art		20
<i>Sous total partie dessin d'art et dessin technique</i>		40
TOTAL partie dessin d'art et dessin technique		20

(*) CRITÈRES D'ÉVALUATION

- La représentation des objets est pertinente.
- Les proportions sont respectées.
- Les types de trait sont nettement différenciés.
- Les cotations sont conformes à la norme proposée (ISO).
- Le dessin est propre et soigné.

CAP SELLIER HARNACHEUR			
DESSIN APPLIQUÉ A LA PROFESSION		BARÈME	
Durée : 2 heures	Code : 500 24 311	Coefficient : 2	SESSION 2009
			Page 1/1