



SERVICES CULTURE ÉDITIONS
RESSOURCES POUR
L'ÉDUCATION NATIONALE

**Ce document a été numérisé par le CRDP de Caen pour la
Base Nationale des Sujets d'Examens de l'enseignement
professionnel**

NE RIEN INSCRIRE DANS CE CADRE

Académie :	Session :
Examen :	Série :
Spécialité/option :	Repère de l'épreuve :
Épreuve/sous épreuve :	
NOM	
<small>(en majuscule, suivi s'il y a lieu, du nom d'épouse)</small>	
Prénoms :	n° du candidat
Né(e) le :	
<small>(le numéro est celui qui figure sur la convocation ou liste d'appel)</small>	

La totalité du sujet doit être rendue à la fin de l'épreuve

1. Citez les différents procédés de tannage :

.....

.....

.....

.....

.....

.....

.....

.....

.....

.....

2. Qu'est-ce qu'un arçon et de quoi est-il composé ?

.....

.....

.....

.....

.....

.....

.....

.....

.....

.....

Quels sont les 2 principaux outils de coupe à main utilisés dans votre profession ?

.....

.....

.....

.....

.....

Base Nationale des Sujets d'Examens de l'Enseignement Professionnel
Réseau Scéren

NE RIEN ECRIRE DANS CETTE PARTIE

4. Indiquez, sur le croquis ci-dessous, les noms des différents modèles de rênes :



1

3

4

5. Sécurité : Quelles sont les sécurités sur une machine à parer ?

.....

.....

.....

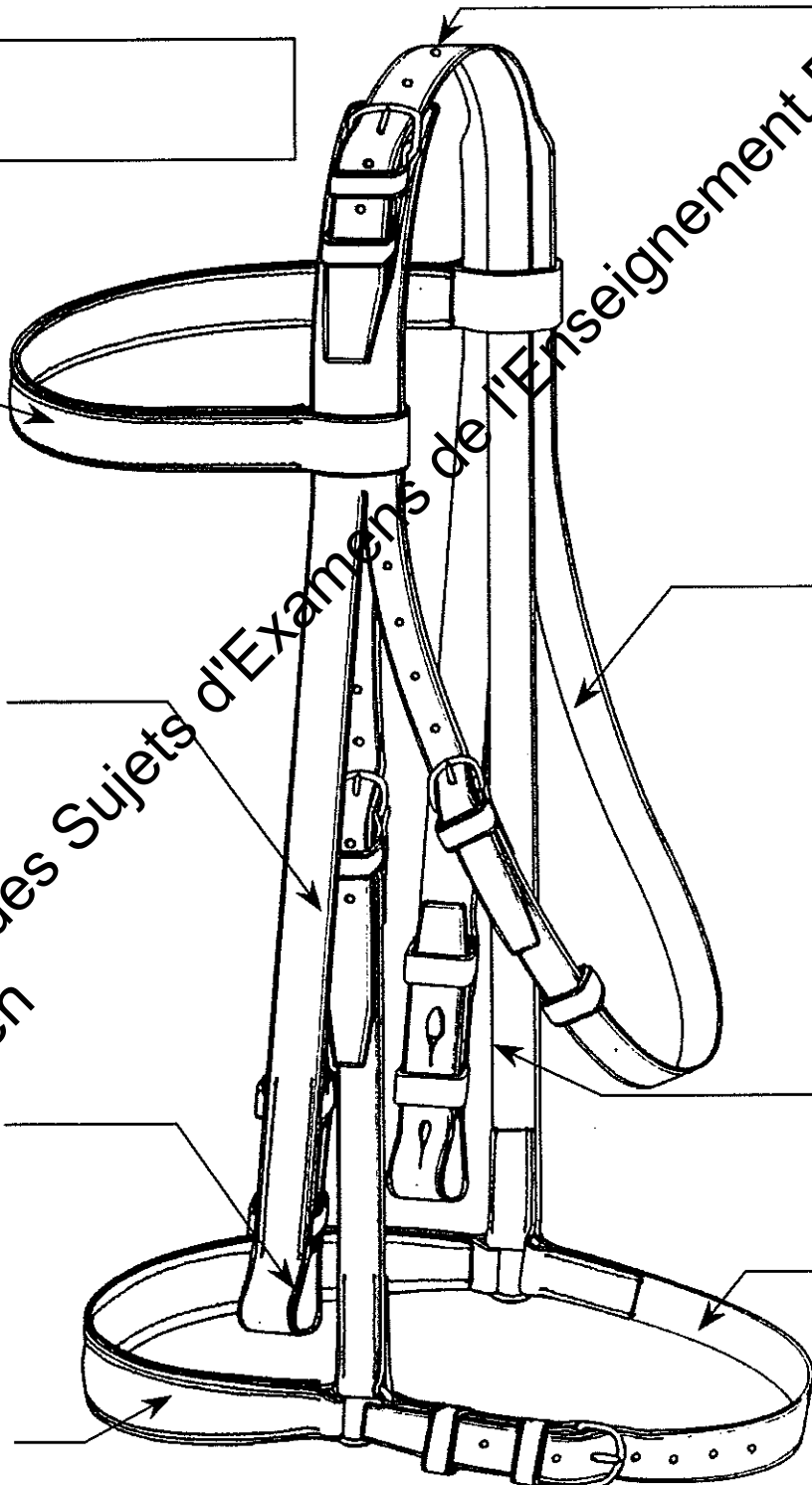
.....

.....

NE RIEN ECRIRE DANS CETTE PARTIE

6. Nommer le harnachement représenté ci-dessous et identifier les différentes parties :

Type de harnachement :



Base Nationale des Sujets d'Examens de l'Enseignement Professionnel
Réseau Scérén

CAP SELLIER HARNACHEUR

TECHNOLOGIE ET PRÉVENTION DES ACCIDENTS

SUJET

Page 3/3

Durée : 2 heures

Code : 500 24 311

Coefficient : 4

SESSION 2009