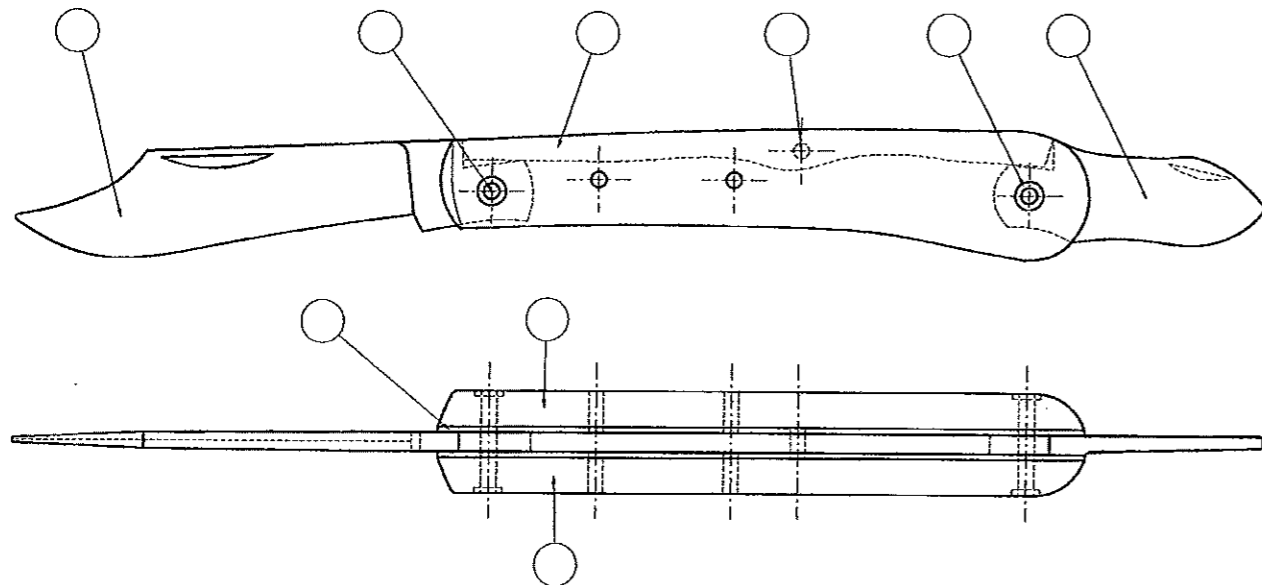




SERVICES CULTURE ÉDITIONS
RESSOURCES POUR
L'ÉDUCATION NATIONALE

**Ce document a été numérisé par le CRDP de Caen pour la
Base Nationale des Sujets d'Examens de l'enseignement professionnel**

Ce fichier numérique ne peut être reproduit, représenté, adapté ou traduit sans autorisation.



ISO 2768 CL

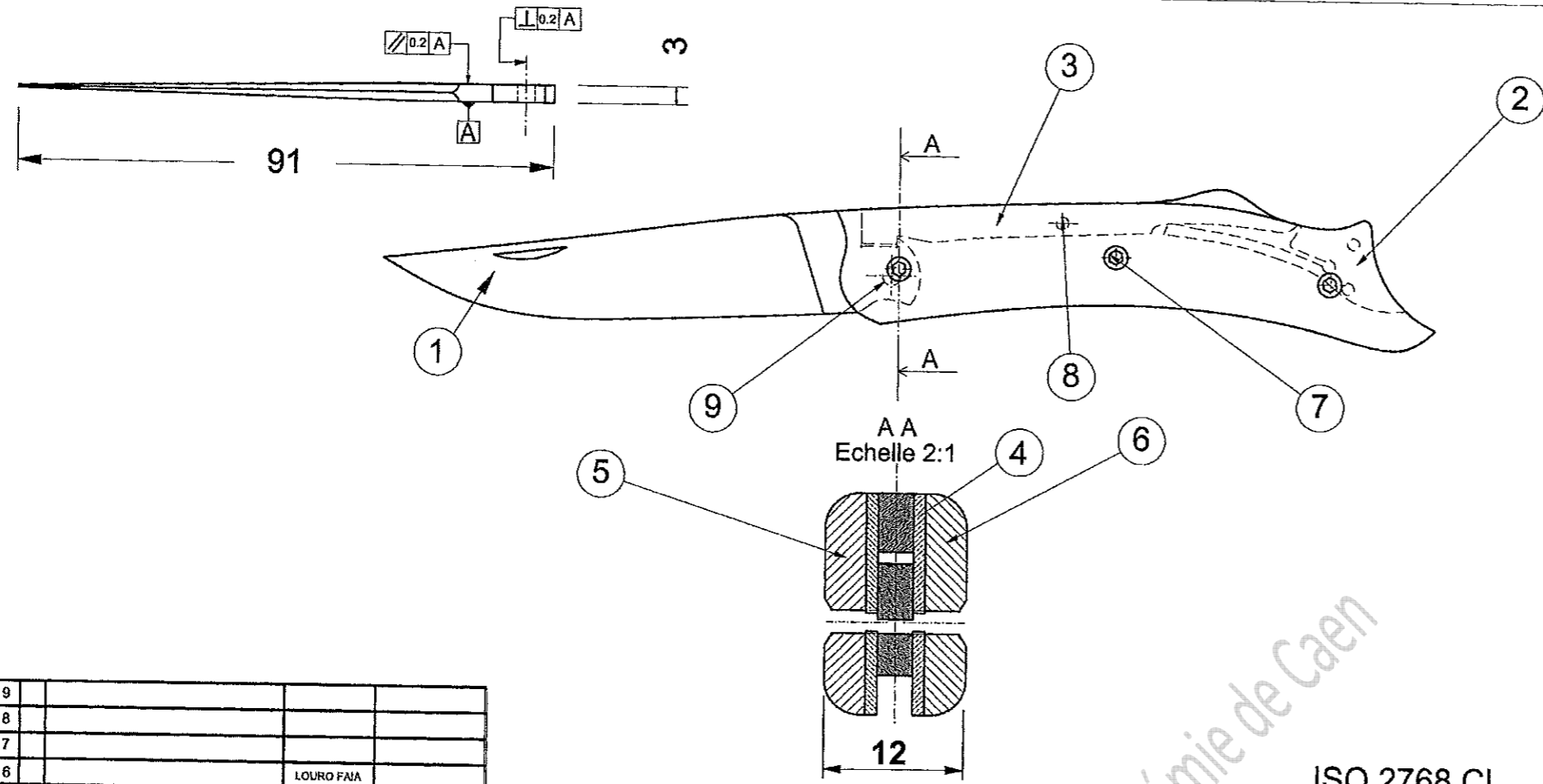
9	4	ROSETTE	Laiton	
8	2	CLOU Diamètre 2,2	Inox	
7	5	CLOU Diamètre 2	Inox	
6	1	COTE GAUCHE	PALISSANDRE	
5	1	COTE DROITE	PALISSANDRE	
4	2	PLATINE	Laiton	
3	1	SPATULE	Laiton	ECROUIE
2	1	RESSORT	DNH5	HRC 57/63
1	1	LAME	DNH7	HRC 59/66
Rp	Nb	Désignation	Matière	Observation

Examen et spécialité : **CAP Instruments coupants et de chirurgie**

Session 2009

Intitulé de l'épreuve : **EP1 Communication Technique**

DT 1 / 2



9				
8				
7				
6		LOURO FAIA		
5		LOURO FAIA		
4		AP1		
3		X20 Cr Mo13	50 HRC	
2		X20 Cr Mo13	50 HRC	
1		RWL 34	63.5 HRC	
Rp	Nb	Désignation	Matière	Observation

Echelle 1/1

A 4

ISO 2768 CL

Le Courtois

Examen et spécialité : CAP Instruments coupants et de chirurgie Session 2009

Intitulé de l'épreuve : EP1 Communication Technique DT 2/2