



SERVICES CULTURE ÉDITIONS
RESSOURCES POUR
L'ÉDUCATION NATIONALE

**Ce document a été numérisé par le CRDP de Caen pour la
Base Nationale des Sujets d'Examens de l'enseignement professionnel**

Ce fichier numérique ne peut être reproduit, représenté, adapté ou traduit sans autorisation.

C1-1 DECODER ET ANALYSER UN DESSIN D'ENSEMBLE ET SA NOMENCLATURE

C1 – 2 RECHERCHER

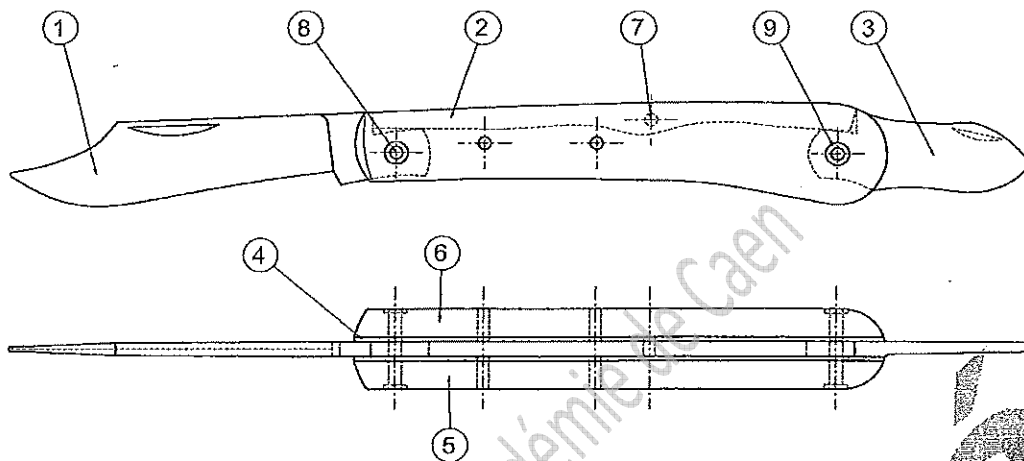
Ce dossier comporte :

- ➔ un QUESTIONNAIRE et sa grille de notation docs 1/8 à 7/8
- ➔ un dossier DOCUMENTS TECHNIQUES (DT) docs 1/2 à 2/2
- ➔ un dossier DOCUMENTS RESSOURCES (DR) docs 1/5 à 5/5

Groupement interacadémique II	Session 2009	Facultatif : code
Examen et spécialité :	CAP INSTRUMENTS COUPANTS ET DE CHIRURGIE	
Intitulé de l'épreuve :	EP1 – Communication technique	
S U J E T	Durée : 3 heures	Coefficient : 3
		Page 1/8

Pour les besoins d'une pépinière, vous allez entreprendre le montage et la finition de 2 douzaines de greffoirs.

1. Pour établir la gamme de montage vous allez d'abord identifier les différentes pièces de la fourniture. Inscrivez les numéros Rp sur le dessin ci-dessous en vous aidant du DT 1/2.



4,5 pts

2 Aidez vous du DT1/2 et inscrivez ci-dessous :

2 a. le rôle de la pièce Rp n° 2

Maintenir en position ouverte et fermée, la lame et la spatule.

/ 3 pts

2 b. le rôle de la pièce Rp n° 3

Exécuter une greffe

/ 3 pts

2 c. le rôle de la pièce Rp n° 8

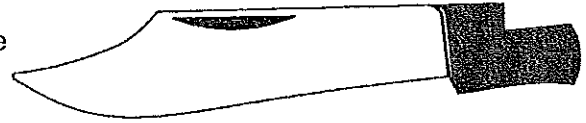
Permet à la lame et à la spatule de pivoter et maintient les cotes et les platines

/ 3 pts

3 a. Tracez en rouge l'entablure de la lame

/ 6 pts

3 b. Coloriez en vert le talon de la lame



3 c. Coloriez en bleu l'onglet

4. Le montage de la lame est réalisé avec des rosettes. Pour quelles raisons utilise-t-on ces rosettes ?

/ 2 pts

Sert d'amortisseur lorsque l'on cloue la lame et la spatule. (évite de casser les cotes)

5 Complétez la gamme de montage ci-dessous en vous aidant du document DT1/2.

/ 6 pts

Opération	Désignation de l'opération	N° Rp
1	Assembler les platines avec le ressort	Rp 2, 4, 7
2	Assembler les cotes et les platines	Rp 5, 6, 7
3	Monter la spatule	Rp 3, 8, 9
4	Monter la lame	Rp 1, 8, 9

6. En vous aidant du DR1/5 :

6 a Calculer le prix HT d'un greffoir.

/ 2 pts

Lame 1,35 + platines (0,65 x 2) + ressort 1,00 + spatule 1,50 + cotes

(0,40 x 2) = 5,95 € HT.

6 b Calculer le prix TTC des 2 douzaines de greffoirs.

/ 2 pts

5,95 x 24 = 142,80 € HT + 19,60 % = 170,78 € TTC

7 Pour fêter le 20^{ème} anniversaire de son entreprise, le responsable désire offrir à ses 8 principaux clients un greffoir avec un manche en ivoire. Il veut aussi ajouter une gravure laser sur la lame indiquant la date anniversaire de l'entreprise et le prénom de chacun d'entre eux

/ 2 pts

7 a Inscrire ci-dessous combien de mammifères vivants produisent de l'ivoire utilisable en coutellerie :

4.

7 b Quels sont les noms de ces mammifères :

/ 2 pts

Éléphant – hippopotame – morse – narval

7 c Quelle est la composition chimique de l'ivoire
24% matière organique ; 11% eau; 64% phosphate de
chaux (hydroxiphosphate de calcium) ; 0,10% carbonate de chaux

/ 3 pts

7 d Aidez-vous du DR2/5 et calculez le surcoût d'un greffoir avec un manche en ivoire

/ 2 pts

12,60 x 2 = 25,20 €

8. La pièce Rp n°1 est en DNH7. En vous aidant du DR 3/5 :

8 a. Ecrire ci-dessous sa désignation AFNOR

XC 75

/ 2 pts

8 b Ecrire ci-dessous la composition chimique de cet acier

/ 3 pts

0,65 % de carbone – 0,55 % de manganèse – 0,30 % de silicium

9. Pour une société de chasse, vous allez réaliser le prototype d'un couteau à cran d'arrêt. Avant d'effectuer une production de ce couteau vous renseignez votre client à l'aide des documents techniques suivants

9 a En vous aidant du DT2/2, compléter les zones non grisées de la nomenclature ci-dessous

/ 4,5 pts

9	1	clou diamètre 3		
8	3	clou diamètre 2		
7	6	vis (FHC)		
6	1	cote gauche	LOURO FAIA	
5	1	cote droite	LOURO FAIA	
4	1	platines	AP1	
3	1	pompe	X20 Cr Mo 13	50 HRC
2	1	ressort	X20 Cr Mo 13	50 HRC
1	1	lame	RWL 34	63.5 HRC
Rp	Nb	Désignation	Matière	Observation

9 b. Dans la colonne Observation de la nomenclature ci-dessus, il est mentionné : HRC 63.5.

Que signifient :

/ 2 pts

H	HARDNESS/ DURETE
R	ROCKWELL
C	CONE DIAMANT
63.5	Valeur de la dureté

9 c. En vous aidant du DR5/5, inscrire ci-dessous le traitement thermique réalisé sur la lame Rp n°1 pour répondre à l'observation 63.5 HRC,

/ 6 pts



t trempe 1.100° + cryogénéisation

t revenu 175° + cryogénéisation

t temps de revenu : 2 heures

10 Sur le document DT2/2, sont inscrites deux tolérances géométriques. Que signifient-t-elles ?

/ 6 pts

	parallélisme		perpendicularité
0.2	intervalle de tolérance	0.2	intervalle de tolérance
A	surface de référence	A	surface de référence

11 Sur le DT2/2, se trouvent trois côtes. En vous aidant du DR 4/5, inscrivez leurs 3 cotes nominales dans la colonne CN puis complétez le tableau ci-dessous :

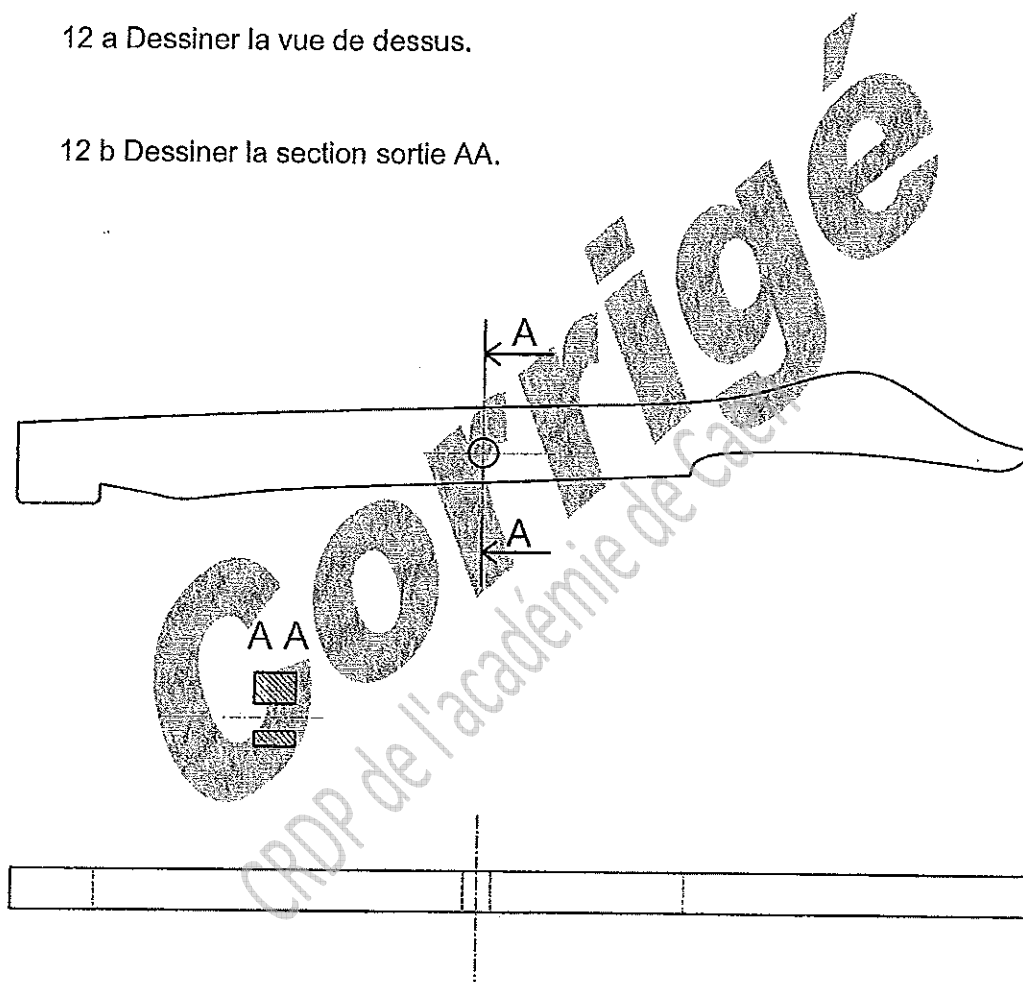
/ 6 pts

CN	CM	Cm	IT
91	91,8	90,2	1,6
12	12,5	11,5	1
3	3,2 ou 3,3	2,8 ou 2,7	0,4 ou 0,6

12 Ci-dessous est dessinée la vue de face de la pompe à l'échelle 2 /1. En vous aidant du DT 2/2 :

/ 5 pts 12 a Dessiner la vue de dessus.

/ 5 pts 12 b Dessiner la section sortie AA.



Page	Question	INDICATEURS	Critères				Note	BARÈME
			3	2	1	0		
2 /8	1	Le repère de chaque pièce est juste						4,5 : 1/2 point par rep
2/8	2a	La fonction est retrouvée		totalemnt	Réponse partielle	Réponse fausse		3
		Les pièces en relation sont identifiées			Les 2			
2/8	2b	La fonction est donnée	juste		Réponse approximative	Réponse fausse		3
2/8	2c	La fonction est trouvée		pièces en mvt définies	La liaison est identifié	Réponse fausse		3
		Le rôle est trouvé			Les pièces sont citées			
3/8	3a	L'entablure est tracée en couleur		Tracé juste	La consigne est partiellement respectée (couleur)	Tracé faux		2
3/8	3b	Le talon est passé en couleur		juste		faux		2
3/8	3c	L'onglet est passé en couleur		juste		faux		2
3/8	4	Le rôle est retrouvé		totalemnt	Réponse partielle	Réponse fausse		2
3/8	5	La gamme est correcte						6 points si la gamme est juste
4/8	6a	Le calcul du prix HT est effectué		juste	1 erreur ou pas de détail du calcul	Réponse fausse		2
4/8	6b	Le calcul du prix TTC est effectué		juste	1 erreur ou pas de détail du calcul	Réponse fausse		2
4/8	7a	Le nombre de mammifères est indiqué		juste		Réponse fausse		2
4/8	7b	Le nom des mammifères sont indiqués		juste	2 sur 4	faux		2
4/8	7c	La composition est indiquée	juste	Réponse partielle		faux		3
4/8	7d	Calcul du surcoût effectué		juste	Pas de détail du calcul	faux		2
5/8	8a	Désignation donnée		juste		faux		2
5/8	8b	Composition donnée	juste	2 éléments	1 élément manquant	fausse		3
5/8	9a	La nomenclature est renseignée						4,5 : 1/2 point par rp
6/8	9b	La désignation est décodée	juste		Manque 1 info	faux		2
6/8	9c	Le traitement est décrit						6 : 2 pts par phases
6/8	10	Les tolérances sont décodées						6 : 1 par case
6/8	11	Les valeurs cotes sont décodées						6 : 1 par case
7/8	12a	La vue de dessus est tracée						5
7/8	12b	La section est tracée						5
TOTAL SUR / 80								

Examen et spécialité : CAP INSTRUMENTS COUPANTS ET DE CHIRURGIE	Session 2009
Intitulé de l'épreuve : EP1 – Communication technique	Page 8 / 8