



SERVICES CULTURE ÉDITIONS
RESSOURCES POUR
L'ÉDUCATION NATIONALE

**Ce document a été numérisé par le CRDP Nord Pas-de-Calais pour la
Base Nationale des Sujets d'Examens de l'enseignement professionnel**

Campagne 2009

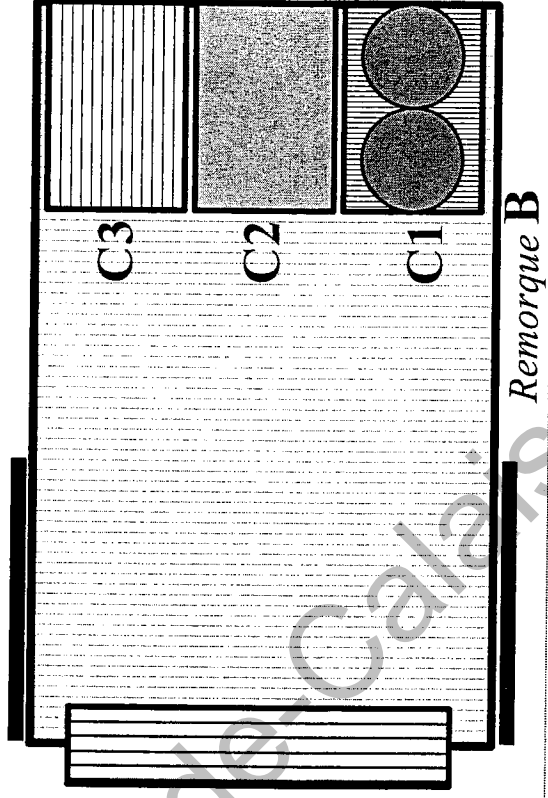
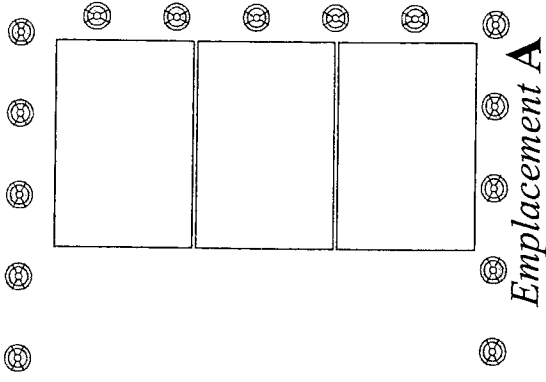
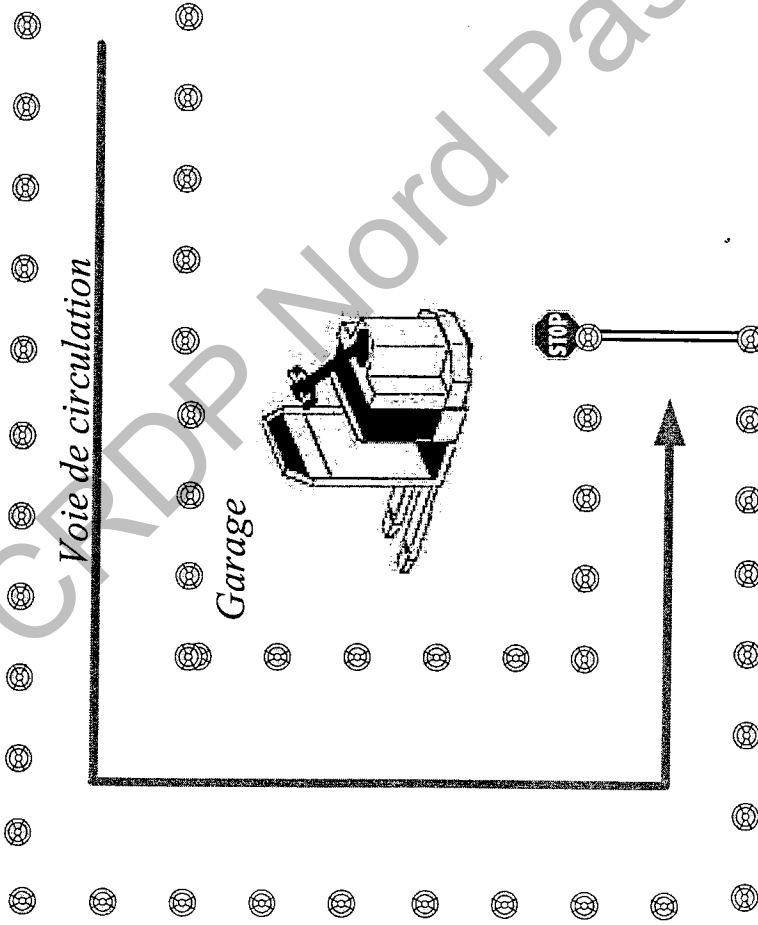
Ce fichier numérique ne peut être reproduit, représenté, adapté ou traduit sans autorisation.

Vous prenez votre service. Le chariot n'a pas encore été utilisé aujourd'hui. Avec cet engin, vous devez :

- Prendre en charge le chariot transpalettes à conducteur porté et préparateur de commandes au sol de levée inférieure ou égale à 1 m.
- Respecter la signalisation mise en place sur le parcours.
- Circuler en marche avant vers l'emplacement **B** (remorque), en empruntant la voie de circulation.
- Réaliser l'adéquation entre le chariot et les charges proposées.
- Prélever la charge palettisée **C1**.
- Transporter cette charge en marche avant en utilisant la voie de circulation vers l'emplacement **A**.
- Placer cette charge dans l'emplacement **A** à droite.
- Prélever ensuite la charge palettisée **C3**.
- Transporter cette charge en **marche arrière** en utilisant la voie de circulation vers l'emplacement **A**.
- Placer cette charge dans l'emplacement **A** à gauche.
- Prélever ensuite la charge palettisée **C2**.
- Transporter cette charge en utilisant la voie de circulation vers l'emplacement **A**.
- Placer cette charge dans l'emplacement **A**.
- Aller garer en **marche arrière** votre chariot dans l'espace garage.

Vous considérez alors que c'est la fin de votre journée de travail.

Parcours Catégorie 1 : Sujet Candidat 2



BEP LC CAP AEM CAP YMPREA	EP 1 - Phase 1 CONDUITE CHARIOTS EP2 - Phase 1	SUJET Candidat pair Catégorie 1	SESSION 2009	Page 2 sur 2
---------------------------------	---	--	--------------	--------------