

Durée totale : 14 heures **(Dont 0h20 pour le diagnostic)**

Diagnostic : durée 0h20 (ordre de passage selon tirage au sort)

Un client vous amène un instrument pour lequel il faut :

- détecter les anomalies constatées.
- proposer et argumenter une méthode de réparation pour chacune d'elles.
- indiquer au client le temps nécessaire aux différentes opérations.

1^{er} jour : _____ durée 8 heures

1^o partie -

A partir du plan fourni (annexe 1), vous devez :

- Coller la touche sur « le faux manche »
- Profiler la touche pour respecter le renversement conformément aux indications du plan
- Poser les frettes
- Effectuer une planimétrie des frettes

2^o partie

A partir des pièces de bois fournies vous devez façonner trois cales permettant le recollage d'un chevalet.

Ces cales devront s'adapter parfaitement aux dimensions du chevalet et au nombre de barres d'harmonie de la guitare fournie.

Croquis donné à titre d'exemple, voir annexe 2.



Pilotage national	Session 2009	Code 9 - 0183		
Examen et spécialité CAP Assistant technique en instruments de musique à quatre options - Option "Guitare"				
Intitulé de l'épreuve EP1 Pratique professionnelle				
Type SUJET	Facultatif : date et heure	Durée 14h.	Coefficient 10	N° de page / total S 1 / 3

NOTE AUX SURVEILLANTS

CAP ASSISTANT TECHNIQUE EN INSTRUMENT DE MUSIQUE

OPTION GUITARE

SUJET EP1

Page S 2/3 dans le tableau une erreur de frappe c'est glissée,

4^{ème} ligne changer micro manche par micro chevalet.



2e jour :

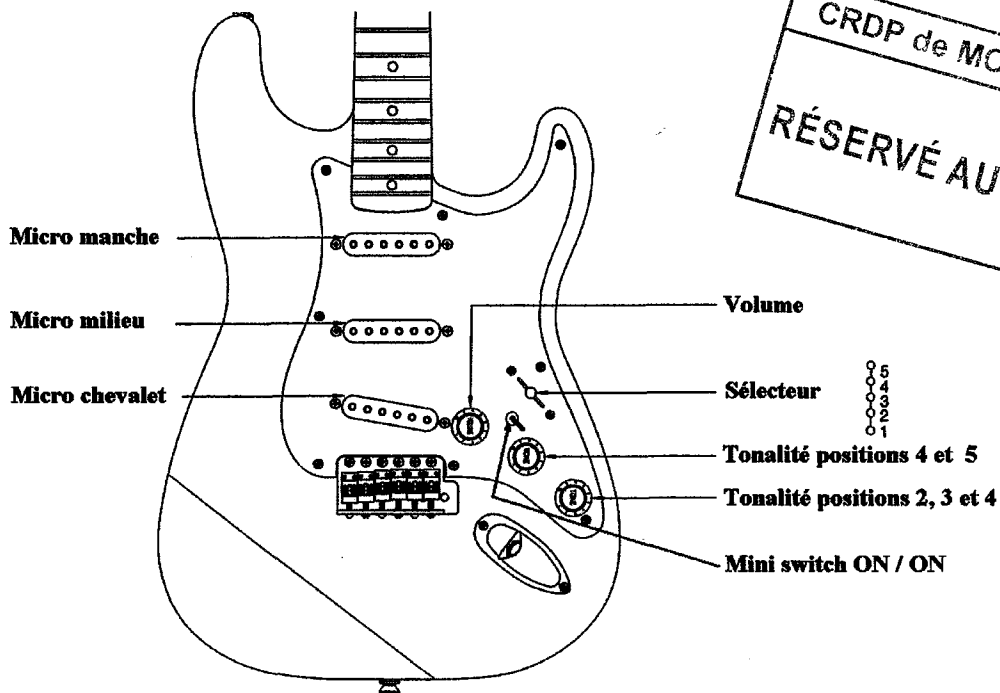
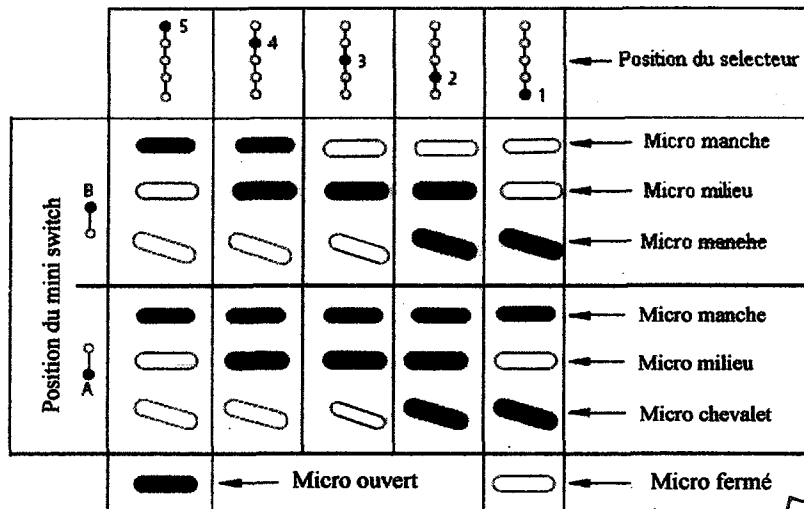
durée totale 6 heures

Remarque : Le câblage sera rendu après quatre heures d'épreuve. Le candidat organisera son travail comme il le souhaite.

1° partie : durée 2 heures

Sur la plaque fournie :

- Monter les différents composants.
- Réaliser le câblage pour obtenir la configuration suivante :



CRDP de MONTPELLIER
 RÉSERVÉ AU SERVICE

Remarque : la plaque câblée devra se positionner sur le corps mis à disposition sans être gênée par les câbles.

Pilotage national		Session 2009	Code 9 - 0183		
Examen et spécialité					
CAP Assistant technique en instruments de musique à quatre options - Option "Guitare"					
Intitulé de l'épreuve					
EP1 Pratique professionnelle					
Type	Facultatif : date et heure	Durée	Coefficient	N° de page / total	
SUJET		14h.	10	S 2 / 3	

2 partie : durée 4 heures

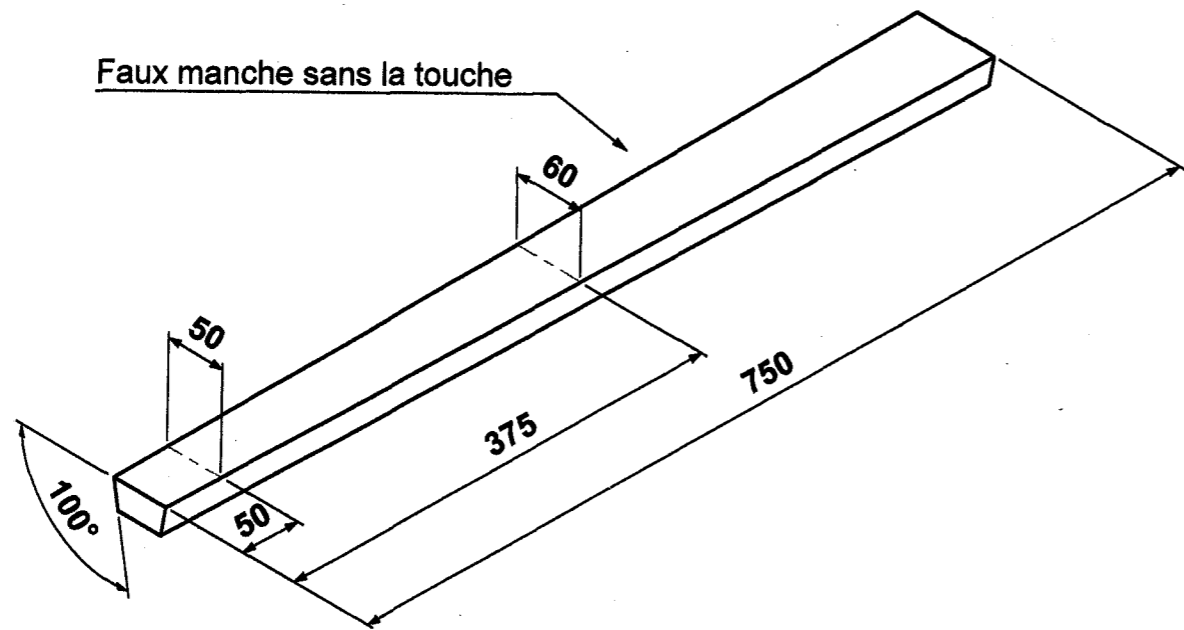
Sur la guitare folk fournie, vous devez :

- Fabriquer deux nouveaux sillets en os.
- Remonter l'instrument en cordes neuves et effectuer un réglage complet en respectant une hauteur de cordes à l'octave de 2,6 mm pour le MI grave et 2 mm pour le MI aigu.
- Fabriquer et poser une nouvelle plaque de protection conformément au plan fourni (annexe 3).

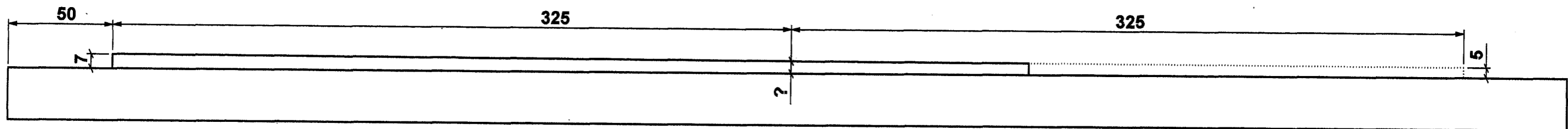
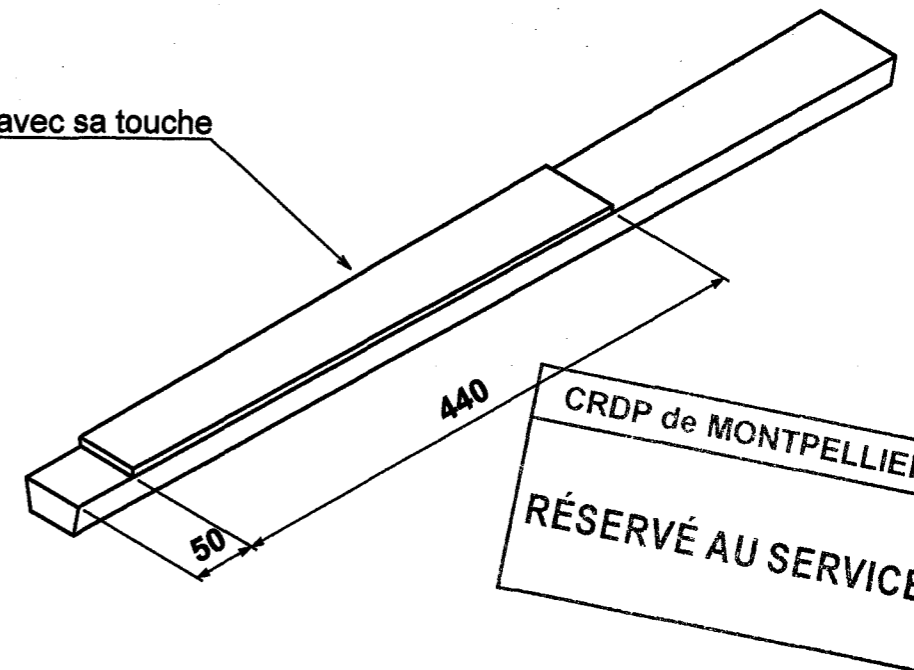
CRDP de MONTPELLIER
RÉSERVÉ AU SERVICE

Pilotage national	Session 2009	Code 9 - 0183		
Examen et spécialité CAP Assistant technique en instruments de musique à quatre options - Option "Guitare"				
Intitulé de l'épreuve EP1 Pratique professionnelle				
Type SUJET	Facultatif : date et heure	Durée 14h.	Coefficient 10	N° de page / total S 3 / 3

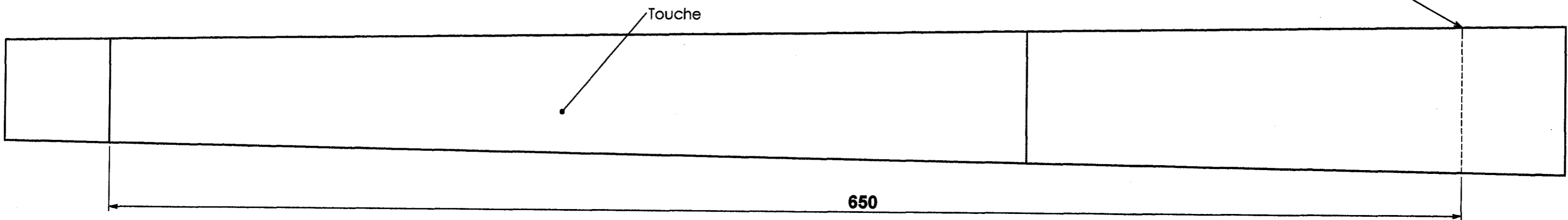
Faux manche sans la touche



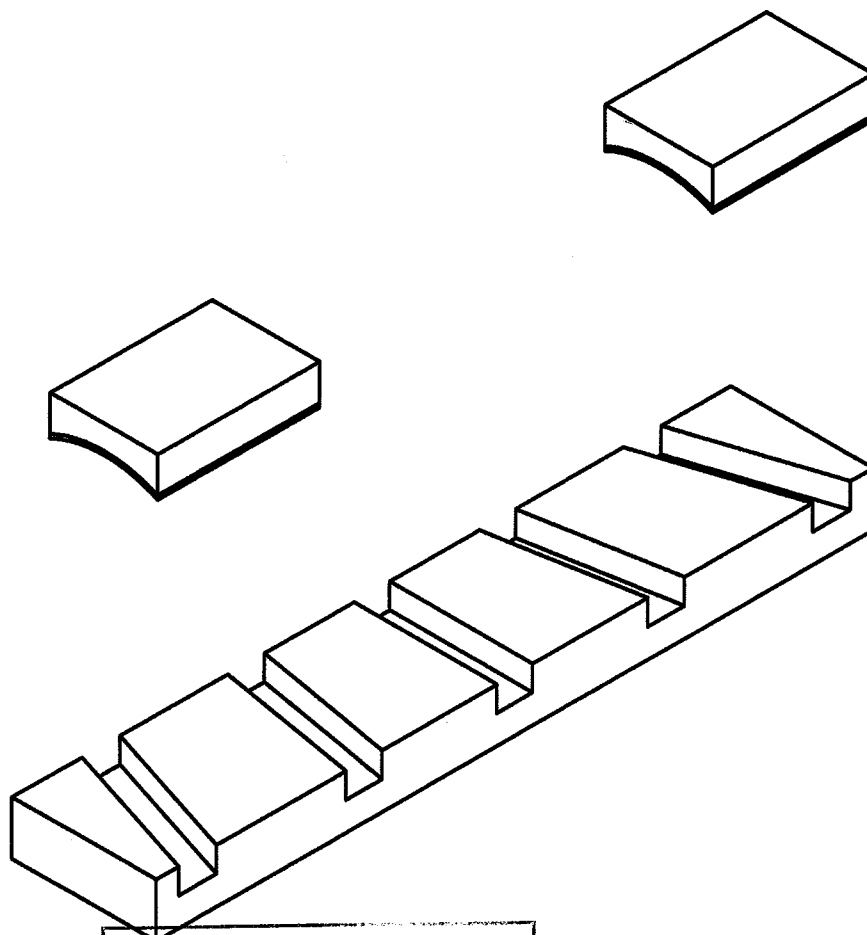
Faux manche avec sa touche



Emplacement théorique du sillet de chevalet



FAUX MANCHE			Ech. 1:2
PILOTAGE NATIONAL	Session 2009	Code 9 - 0183	
Examen et spécialité CAP Assistant technique en instrument de musique à 4 options : « GUITARE »			
Intitulé de l'épreuve EP1 Pratique professionnelle			
Type ANNEXE	Facultatif: date et heure	Durée h	Coefficient 10
		N° de page / total A 1 / 3	



CRDP de MONTPELLIER
RÉSERVÉ AU SERVICE

Schéma donné à titre indicatif.

CALES DE SERRAGE



Ech. 2:3

PILOTAGE NATIONAL

Session

2009

Code

9 - 0183

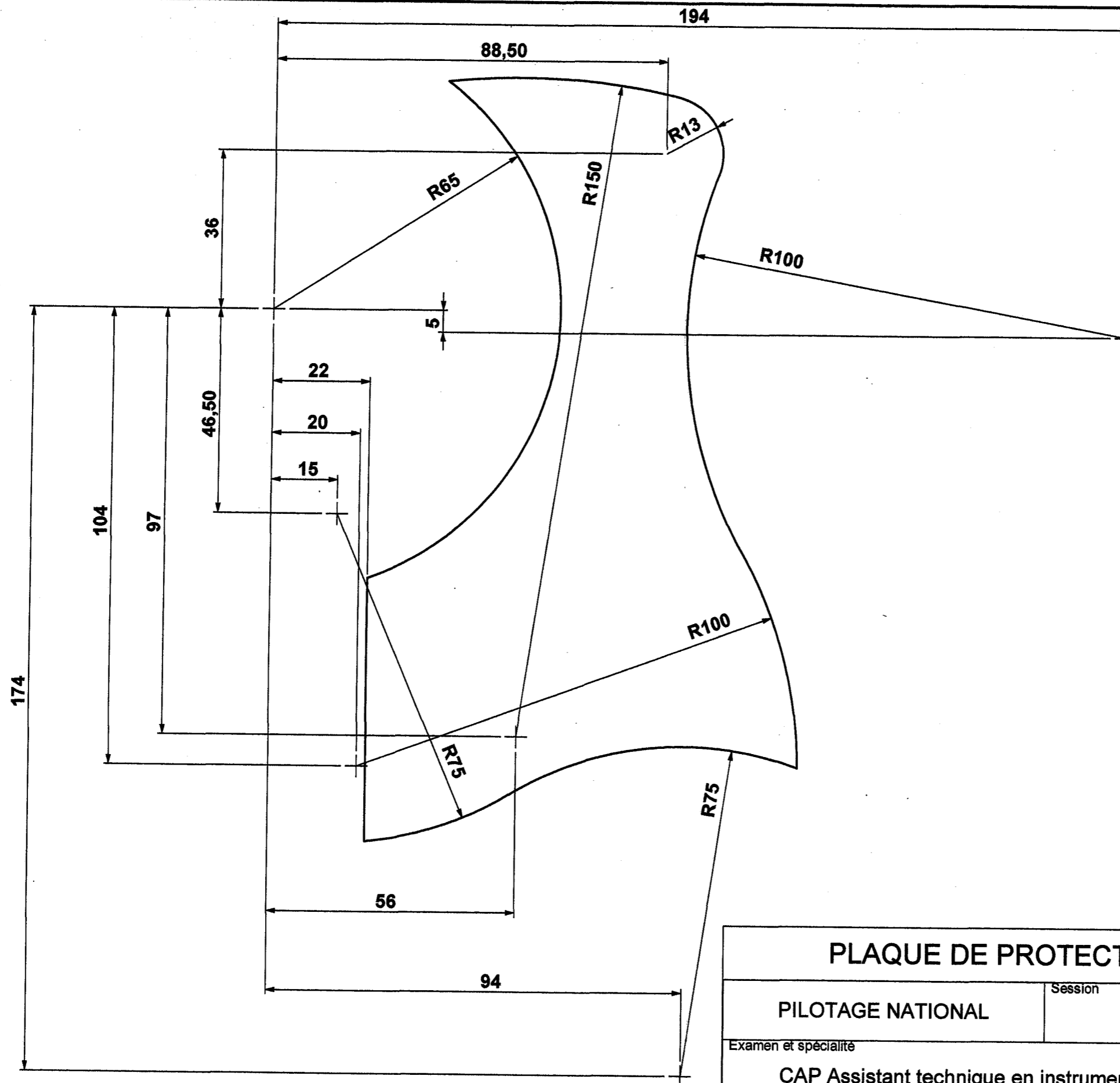
Examen et spécialité

CAP Assistant technique en instrument de musique à 4 options : « GUITARE »

Intitulé de l'épreuve

EP1 Pratique professionnelle

Type	Facultatif : date et heure	Durée	Coefficient	N° de page / total
ANNEXE		h	10	A 2 / 3



CRDP de MONTPELLIER
RÉSERVÉ AU SERVICE

PLAQUE DE PROTECTION				Ech. 1:1
PILOTAGE NATIONAL	Session 2009	Code 9 - 0183		
Examen et spécialité CAP Assistant technique en instrument de musique à 4 options : « GUITARE »				
Intitulé de l'épreuve EP1 Pratique professionnelle				
Type ANNEXE	Facultatif : date et heure	Durée h	Coefficient 10	N° de page / total A 3 / 3