

ETUDE DE CONSTRUCTION

Temps conseillé : 90 mn

Points : 20

1 - Mise en situation :

La dépivoteuse est une machine qui sert à retirer les axes de faible diamètre sur des pièces de mécanique de piano.

2 - On donne :

- Sur le document S 1/2, l'énoncé du sujet.
- Sur le document S 2/2 un éclaté de la dépivoteuse et sa nomenclature.
- En annexe 1 et 2, les tableaux des écarts.

3 - On demande :

1. Sur le document réponse DR 1/4

- 1 pt - Inscrire le repère de toutes les pièces en utilisant le document S 2/2
- 1,5 pts - Colorier sur chacune des vues, à l'exception de la perspective, lorsque la pièce est visible :
- en bleu la goupille de fixation de la chape sur le porte pointe,
 - en rouge le porte pointe,
 - en vert les autres goupilles.
- 1,5 pts - Terminer la coupe A-A en plaçant les hachures aux bons emplacements et en respectant les conventions.

2. Sur le document réponse DR 2/4 format A4 vertical :

- 3 pts - Représenter avec les arêtes cachées :
- la vue de dessus.
 - la vue de droite en coupe A-A

3. Sur le document réponse DR 3/4 format A4 vertical :

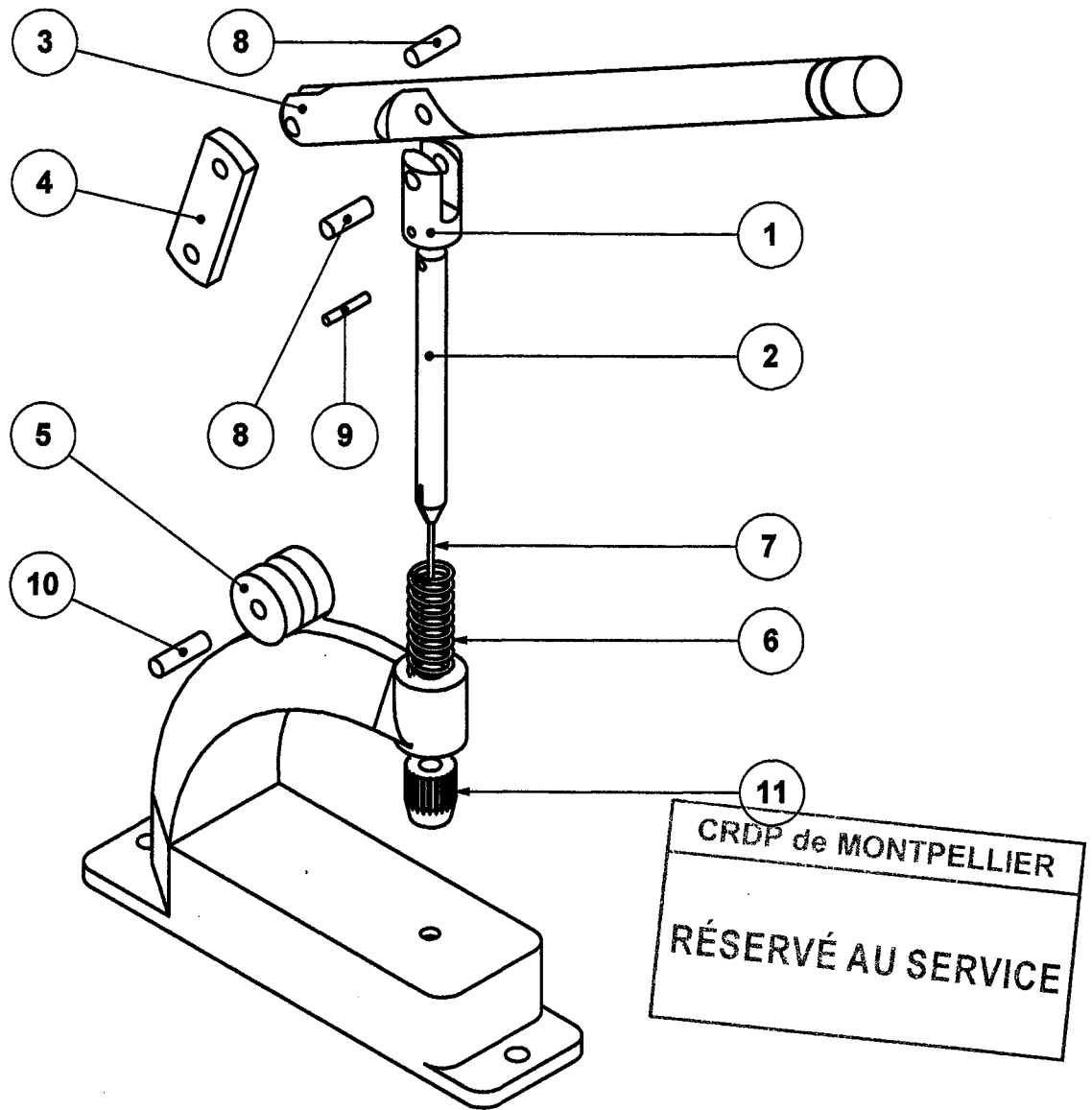
- 3 pts - Compléter la vue de dessus avec les arêtes cachées
- 3 pts - Représenter la vue de gauche en coupe B-B sans les arêtes cachées
- 1 pt - Coter le diamètre du taraudage.

3 pts 4. Sur le document DR 4/4, en utilisant les documents annexes 1 et 2 :

- Calculer les limites de l'ajustement $\varnothing 4 H8 e8$ entre les pièces 8 et 4.
- Indiquer le type d'ajustement en entourant la bonne réponse.



| | | | | |
|--|----------------------------|---|-------------------------|--------------------------------------|
| PILOTAGE NATIONAL | | Session 2009 | Code 9 - 0182 | |
| Examen et spécialité CAP Assistant technique en instruments de musique à 4 options | | | | |
| Intitulé de l'épreuve Communication Graphique – Etude de construction | | | | |
| Type SUJET | Facultatif : date et heure | Durée totale : 6 h Durée 2^{ème} partie = 2 | Coefficient 1 | N° de page / total S 1 / 2 |



| 11 | 1 | mandrin | Tarudé M6 |
|-----|------|---------------|-------------|
| 10 | 1 | goupille 4x14 | |
| 9 | 1 | goupille 2x12 | |
| 8 | 2 | goupille 4x12 | |
| 7 | 1 | pointe | |
| 6 | 1 | ressort | |
| 5 | 1 | support | |
| 4 | 1 | bielle | |
| 3 | 1 | levier | |
| 2 | 1 | porte pointe | |
| 1 | 1 | chape | |
| Rep | Nbre | Désignation | Observation |

DEPIVOTEUSE

EP 2 Dessin technique

Ech. 2:3



CAP Assistant technique en instruments de musique à 4 options

9 - 0182

S 2/2

| 14.25 PRINCIPAUX AJUSTEMENTS NF R 91-011 | | | Albras* | H 6 | H 7 | H 8 | H 9 | H 11 | |
|--|--|---|---|-----|-----|-----|-----|------|---|
| Pièces mobiles Funs par rapport à l'autre | Pièces dont le fonctionnement nécessite un grand jeu (dilatation, mauvais alignement, portées très longues, etc.). | | c | | | | 9 | 11 | |
| | Cas ordinaire des pièces tournant ou glissant dans une bague ou patier (bon graissage assuré). | | d | | | | 9 | 11 | |
| | Pièces avec guidage précis pour mouvements de faible amplitude | | e | | 7 | 8 | 9 | | |
| | | | f | 6 | 6-7 | 7 | | | |
| Pièces immobiles Funs par rapport à l'autre | Démontage et remontage possible sans détérioration des pièces | L'assemblage ne peut pas transmettre d'effort | Mise en place possible à la main | | g | 5 | 6 | 7 | 8 |
| | | | Mise en place au maillet | | h | 5 | 6 | | |
| | Démontage impossible sans détérioration des pièces. | L'assemblage peut transmettre des efforts | Mise en place à la presse | | i | | 6 | | |
| | | | Mise en place à la presse ou par dilatation (vérifier que les contraintes imposées au métal ne dépassent pas la limite élastique) | | j | | 6 | | |
| | | | | | k | | | | |
| | | | | | l | | | | |

CRDP de MONTPELLIER
RÉSERVÉ AU SERVICE

14.26 PRINCIPAUX ÉCARTS EN MICROMETRES

| ALÉSAGES | Température de référence : 20 °C | | | | | | | | | | | | | |
|----------|----------------------------------|--------------|--------------|---------------|---------------|---------------|----------------|----------------|----------------|----------------|----------------|----------------|----------------|--|
| | 0 à 3 | 3 à 6 | 6 à 10 | 10 à 15 | 15 à 30 | 30 à 50 | 50 à 80 | 80 à 120 | 120 à 180 | 180 à 250 | 250 à 315 | 315 à 400 | 400 à 500 | |
| D 10 | + 80 + 20 | + 75 + 30 | + 98 + 40 | + 120 + 50 | + 149 + 65 | + 180 + 80 | + 220 + 100 | + 260 + 120 | + 305 + 145 | + 355 + 170 | + 400 + 190 | + 440 + 210 | + 480 + 230 | |
| F 7 | + 18 + 6 | + 22 + 10 | + 28 + 13 | + 34 + 16 | + 41 + 20 | + 50 + 25 | + 60 + 30 | + 71 + 36 | + 83 + 43 | + 98 + 50 | + 108 + 56 | + 119 + 62 | + 131 + 68 | |
| G 6 | + 8 + 2 | + 12 + 4 | + 14 + 5 | + 17 + 6 | + 20 + 7 | + 25 + 8 | + 29 + 10 | + 34 + 12 | + 39 + 14 | + 44 + 15 | + 49 + 17 | + 54 + 18 | + 60 + 20 | |
| H 6 | + 6 0 | + 8 0 | + 9 0 | + 11 0 | + 13 0 | + 16 0 | + 19 0 | + 22 0 | + 25 0 | + 29 0 | + 32 0 | + 36 0 | + 40 0 | |
| H 7 | + 10 0 | + 12 0 | + 15 0 | + 18 0 | + 21 0 | + 25 0 | + 30 0 | + 35 0 | + 40 0 | + 45 0 | + 52 0 | + 57 0 | + 63 0 | |
| H 8 | + 14 0 | + 18 0 | + 22 0 | + 27 0 | + 33 0 | + 39 0 | + 46 0 | + 54 0 | + 63 0 | + 72 0 | + 81 0 | + 89 0 | + 97 0 | |
| H 9 | + 25 0 | + 30 0 | + 36 0 | + 43 0 | + 52 0 | + 62 0 | + 74 0 | + 87 0 | + 100 0 | + 115 0 | + 130 0 | + 140 0 | + 155 0 | |
| H 10 | + 40 0 | + 48 0 | + 58 0 | + 70 0 | + 84 0 | + 100 0 | + 120 0 | + 140 0 | + 160 0 | + 185 0 | + 210 0 | + 230 0 | + 260 0 | |
| H 11 | + 60 0 | + 75 0 | + 90 0 | + 110 0 | + 130 0 | + 160 0 | + 190 0 | + 210 0 | + 250 0 | + 290 0 | + 320 0 | + 360 0 | + 400 0 | |
| H 12 | + 100 0 | + 120 0 | + 150 0 | + 180 0 | + 210 0 | + 250 0 | + 300 0 | + 350 0 | + 400 0 | + 480 0 | + 520 0 | + 570 0 | + 630 0 | |
| H 13 | + 140 0 | + 180 0 | + 220 0 | + 270 0 | + 330 0 | + 390 0 | + 460 0 | + 540 0 | + 630 0 | + 720 0 | + 810 0 | + 890 0 | + 970 0 | |
| J 7 | + 4 - 6 | + 6 - 6 | + 8 - 7 | + 10 - 8 | + 12 - 9 | + 14 - 11 | + 16 - 12 | + 22 - 13 | + 26 - 14 | + 30 - 16 | + 36 - 18 | + 39 - 18 | + 43 - 20 | |
| K 6 | 0 - 6 | + 2 - 8 | + 2 - 7 | + 2 - 9 | + 2 - 11 | + 3 - 13 | + 4 - 15 | + 4 - 18 | + 4 - 21 | + 5 - 24 | + 5 - 27 | + 7 - 29 | + 8 - 32 | |
| K 7 | 0 - 10 | + 3 - 9 | + 6 - 10 | + 6 - 12 | + 6 - 15 | + 7 - 18 | + 9 - 21 | + 10 - 25 | + 12 - 28 | + 13 - 33 | + 16 - 36 | + 17 - 40 | + 18 - 45 | |
| M 7 | - 2 - 12 | 0 - 12 | 0 - 15 | 0 - 18 | 0 - 21 | 0 - 25 | 0 - 30 | 0 - 35 | 0 - 40 | 0 - 46 | 0 - 52 | 0 - 57 | 0 - 63 | |
| N 7 | - 4 - 14 | - 4 - 18 | - 4 - 19 | - 5 - 23 | - 7 - 28 | - 8 - 33 | - 9 - 39 | - 10 - 45 | - 12 - 52 | - 14 - 60 | - 14 - 66 | - 16 - 73 | - 17 - 80 | |
| N 9 | - 4 - 29 | 0 - 30 | 0 - 36 | 0 - 43 | 0 - 52 | 0 - 62 | 0 - 74 | 0 - 87 | 0 - 100 | 0 - 115 | 0 - 130 | 0 - 140 | 0 - 155 | |
| P 8 | - 6 - 12 | - 9 - 17 | - 12 - 21 | - 15 - 26 | - 18 - 31 | - 21 - 37 | - 26 - 45 | - 30 - 52 | - 36 - 61 | - 41 - 70 | - 47 - 79 | - 51 - 87 | - 56 - 95 | |
| P 7 | - 6 - 16 | - 8 - 20 | - 9 - 24 | - 11 - 29 | - 14 - 35 | - 17 - 42 | - 21 - 51 | - 24 - 59 | - 28 - 68 | - 33 - 79 | - 38 - 88 | - 41 - 98 | - 45 - 108 | |
| P 9 | - 9 - 31 | - 12 - 42 | - 15 - 51 | - 18 - 61 | - 22 - 74 | - 26 - 88 | - 32 - 106 | - 37 - 124 | - 43 - 143 | - 50 - 165 | - 58 - 188 | - 62 - 202 | - 68 - 223 | |

JS = ± IT/2 (voir tableau 14.24).

* Utiliser de préférence les qualités teintées.

| | | | | | |
|--|----------------------------|---|--|-------------------------|--------------------------------------|
| PILOTAGE NATIONAL | | Session 2009 | | Code 9- 0182 | |
| Examen et spécialité CAP Assistant Technique en instruments de musique à 4 options | | | | | |
| Intitulé de l'épreuve EP2 – Technologie - Etude de construction | | | | | |
| Type ANNEXES | Facultatif : date et heure | Durée totale : 4 h Durée 2^{ème} partie = 2 | | Coefficient 1 | N° de page / total A 1 / 2 |

| ARBRES | Jusqu'à 3 inclus | 3 à 6 inclus | 6 à 10 | 10 à 16 | 16 à 30 | 30 à 50 | 50 à 80 | 80 à 120 | 120 à 180 | 180 à 250 | 250 à 315 | 315 à 400 | 400 à 500 |
|--------|------------------|--------------|--------------|--------------|--------------|--------------|--------------|--------------|--------------|--------------|----------------|----------------|----------------|
| a 11 | -270 -330 | -270 -345 | -280 -370 | -290 -400 | -300 -430 | -320 -470 | -360 -630 | -410 -600 | -580 -710 | -820 -950 | -1050 -1240 | -1350 -1580 | -1650 -1980 |
| c 11 | -60 -120 | -70 -145 | -80 -170 | -95 -205 | -110 -240 | -130 -280 | -150 -330 | -180 -390 | -230 -450 | -280 -530 | -330 -620 | -400 -720 | -480 -840 |
| d 9 | -20 -45 | -30 -60 | -40 -75 | -50 -93 | -65 -117 | -80 -142 | -100 -174 | -120 -207 | -145 -245 | -170 -285 | -190 -320 | -210 -350 | -230 -385 |
| d 10 | -20 -60 | -30 -78 | -40 -98 | -50 -120 | -65 -149 | -80 -180 | -100 -220 | -120 -250 | -145 -305 | -170 -355 | -190 -400 | -210 -440 | -230 -480 |
| d 11 | -20 -80 | -30 -105 | -40 -130 | -50 -160 | -65 -185 | -80 -240 | -100 -280 | -120 -340 | -145 -395 | -170 -460 | -190 -510 | -210 -570 | -230 -630 |
| e 7 | -14 -24 | -20 -32 | -25 -40 | -32 -50 | -40 -61 | -50 -75 | -60 -90 | -72 -107 | -85 -125 | -100 -146 | -110 -182 | -125 -182 | -135 -196 |
| e 8 | -14 -28 | -20 -38 | -25 -47 | -32 -59 | -40 -73 | -50 -89 | -60 -106 | -72 -126 | -85 -148 | -100 -172 | -110 -191 | -125 -214 | -135 -232 |
| e 9 | -14 -30 | -20 -50 | -25 -61 | -32 -75 | -40 -92 | -50 -112 | -60 -134 | -72 -159 | -85 -185 | -100 -215 | -110 -240 | -125 -265 | -135 -290 |
| f 6 | -6 -12 | -10 -18 | -13 -22 | -16 -27 | -20 -33 | -25 -41 | -30 -49 | -36 -58 | -43 -68 | -50 -79 | -58 -88 | -62 -98 | -66 -108 |
| f 7 | -6 -16 | -10 -22 | -13 -28 | -16 -34 | -20 -41 | -25 -50 | -30 -60 | -36 -71 | -43 -83 | -50 -96 | -58 -106 | -62 -119 | -66 -131 |
| f 8 | -6 -20 | -10 -28 | -13 -35 | -16 -43 | -20 -53 | -25 -64 | -30 -76 | -36 -90 | -43 -106 | -50 -122 | -58 -137 | -62 -151 | -66 -165 |
| g 5 | -2 -6 | -4 -9 | -5 -11 | -6 -14 | -7 -16 | -8 -20 | -10 -23 | -12 -27 | -14 -32 | -15 -35 | -17 -40 | -18 -43 | -20 -47 |
| g 6 | -2 -8 | -4 -12 | -5 -14 | -6 -17 | -7 -20 | -8 -25 | -10 -29 | -12 -34 | -14 -39 | -15 -44 | -17 -49 | -18 -54 | -20 -60 |
| h 5 | 0 -4 | 0 -5 | 0 -6 | 0 -8 | 0 -9 | 0 -11 | 0 -13 | 0 -15 | 0 -18 | 0 -20 | 0 -23 | 0 -25 | 0 -27 |
| h 6 | 0 -8 | 0 -9 | 0 -9 | 0 -11 | 0 -13 | 0 -16 | 0 -19 | 0 -22 | 0 -25 | 0 -29 | 0 -32 | 0 -35 | 0 -40 |
| h 7 | 0 -10 | 0 -12 | 0 -15 | 0 -18 | 0 -21 | 0 -25 | 0 -31 | 0 -35 | 0 -40 | 0 -46 | 0 -52 | 0 -57 | 0 -63 |
| h 8 | 0 -14 | 0 -18 | 0 -22 | 0 -27 | 0 -33 | 0 -39 | 0 -46 | 0 -54 | 0 -63 | 0 -72 | 0 -81 | 0 -89 | 0 -97 |
| h 9 | 0 -25 | 0 -30 | 0 -36 | 0 -43 | 0 -52 | 0 -62 | 0 -74 | 0 -87 | 0 -100 | 0 -115 | 0 -130 | 0 -140 | 0 -155 |
| h 10 | 0 -40 | 0 -48 | 0 -58 | 0 -70 | 0 -84 | 0 -100 | 0 -120 | 0 -140 | 0 -160 | 0 -185 | 0 -210 | 0 -230 | 0 -250 |
| h 11 | 0 -60 | 0 -75 | 0 -90 | 0 -110 | 0 -130 | 0 -158 | 0 -190 | 0 -220 | 0 -250 | 0 -290 | 0 -320 | 0 -360 | 0 -400 |
| h 13 | 0 -140 | 0 -180 | 0 -220 | 0 -270 | 0 -330 | 0 -390 | 0 -460 | 0 -540 | 0 -630 | 0 -720 | 0 -810 | 0 -900 | 0 -970 |
| j 6 | +4 -2 | +6 -2 | +7 -2 | +8 -3 | +9 -4 | +11 -5 | +12 -7 | +13 -9 | +14 -11 | +16 -13 | +16 -16 | +18 -18 | +20 -20 |
| js 5 | ± 2 | ± 2,5 | ± 3 | ± 4 | ± 4,5 | ± 5,5 | ± 6,5 | ± 7,5 | ± 9 | ± 10 | ± 11,5 | ± 12,5 | ± 13,5 |
| js 6 | ± 3 | ± 4 | ± 4,5 | ± 5,5 | ± 6,5 | ± 8 | ± 9,5 | ± 11 | ± 12,5 | ± 14,5 | ± 16 | ± 18 | ± 20 |
| js 9 | ± 12 | ± 15 | ± 18 | ± 21 | ± 26 | ± 31 | ± 37 | ± 43 | ± 50 | ± 57 | ± 65 | ± 70 | ± 77 |
| js 11 | ± 30 | ± 37 | ± 45 | ± 55 | ± 65 | ± 80 | ± 95 | ± 110 | ± 125 | ± 145 | ± 160 | ± 180 | ± 200 |
| k 5 | +4 0 | +6 +1 | +7 +1 | +9 +1 | +11 +2 | +13 +2 | +15 +2 | +16 +3 | +21 +3 | +24 +4 | +27 +4 | +29 +4 | +32 +5 |
| k 6 | +6 0 | +9 +1 | +10 +1 | +12 +1 | +15 +2 | +18 +2 | +21 +2 | +25 +3 | +28 +3 | +33 +4 | +36 +4 | +40 +4 | +45 +5 |
| m 5 | +6 +2 | +9 +4 | +12 +6 | +15 +7 | +17 +8 | +20 +9 | +24 +11 | +28 +13 | +33 +15 | +37 +17 | +43 +20 | +48 +21 | +50 +23 |
| m 6 | +8 +2 | +12 +4 | +15 +6 | +18 +7 | +21 +8 | +25 +9 | +30 +11 | +35 +13 | +40 +15 | +46 +17 | +52 +20 | +57 +21 | +63 +23 |
| n 6 | +10 +4 | +16 +8 | +19 +10 | +23 +12 | +28 +15 | +33 +17 | +39 +20 | +45 +23 | +52 +27 | +60 +31 | +68 +34 | +73 +37 | +80 +40 |
| p 6 | +12 +6 | +20 +12 | +24 +15 | +29 +18 | +35 +22 | +42 +26 | +51 +32 | +59 +37 | +68 +43 | +79 +50 | +88 +56 | +98 +62 | +108 +68 |

s = ± IT/2 (voir tableau 14.24).

CAEF MONTPELLIER

RÉSERVÉ AU SERVICE
9- 0182

PILOTAGE NATIONAL

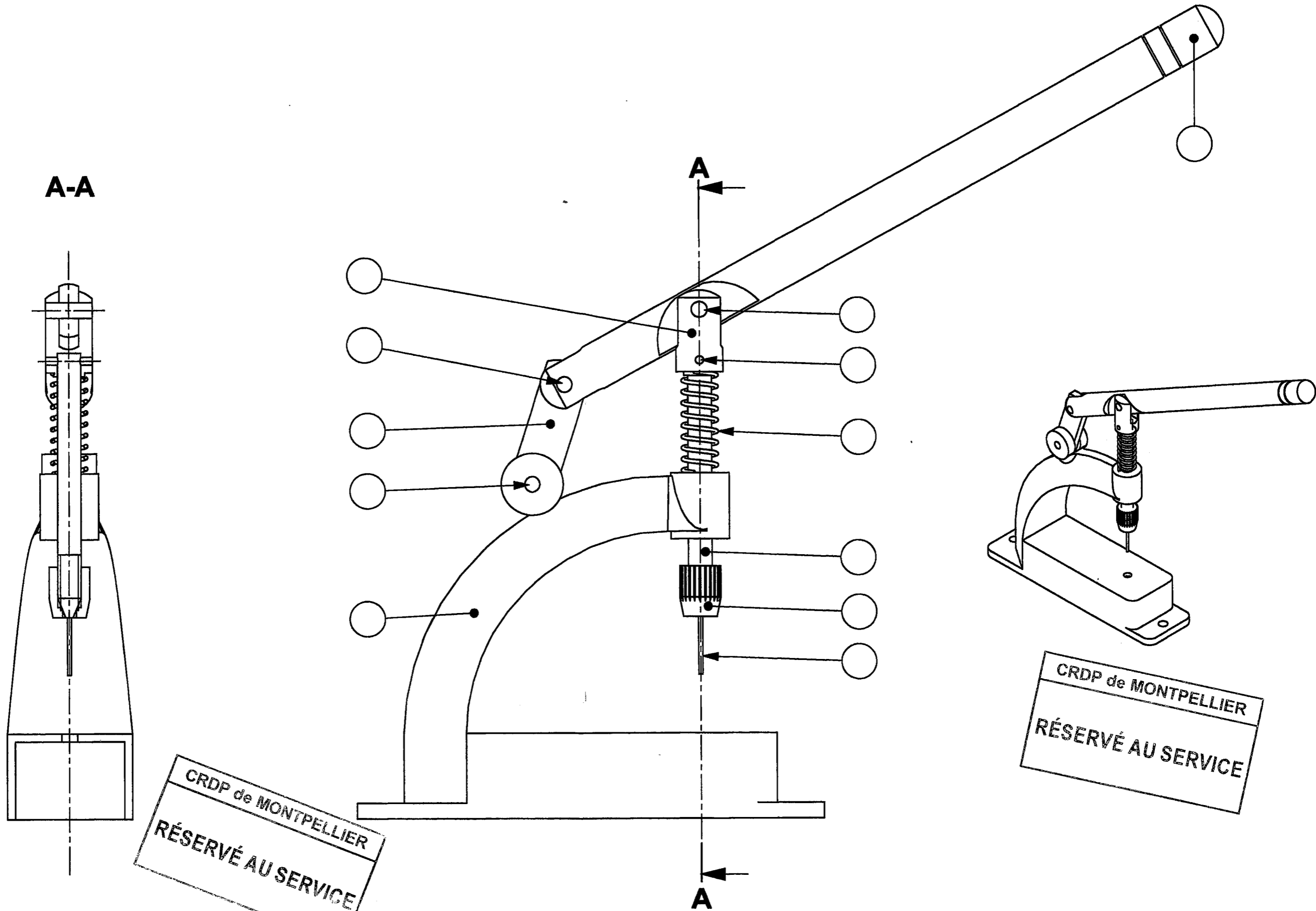
Session
2009

Code

Examen et spécialité
CAP Assistant Technique en instruments de musique à 4 options

Intitulé de l'épreuve
EP2 – Technologie - Etude de construction

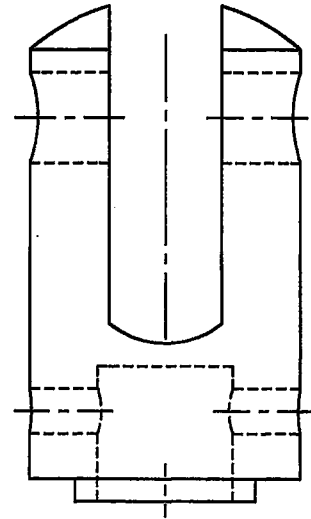
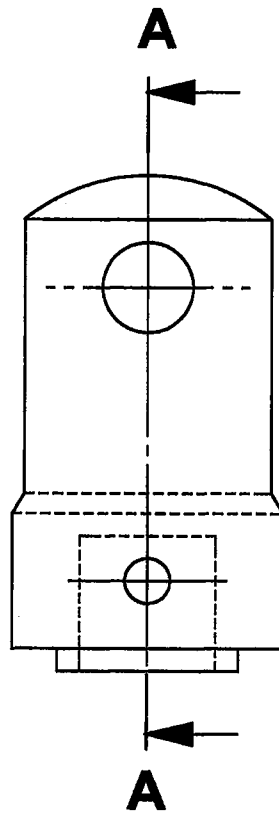
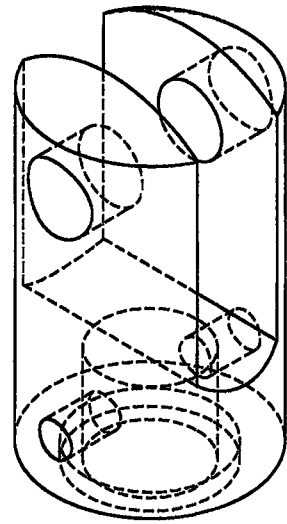
| | | | | |
|---------|----------------------------|-----------------------------------|-------------|--------------------|
| Type | Facultatif : date et heure | Durée totale : 4 h | Coefficient | N° de page / total |
| ANNEXES | | Durée 2 ^{ème} partie = 2 | 1 | A 2 / 2 |



CRDP de MONTPELLIER
RÉSERVÉ AU SERVICE

CRDP de MONTPELLIER
RÉSERVÉ AU SERVICE

| | | |
|---|-----------------------|---------------|
| DEPIVOTEUSE | EP 2 Dessin technique | |
| | Ech. 1:1 | |
| CAP Assistant technique en instruments de musique à 4 options | 9 - 0182 | DR 1/4 |



CRDP de MONTPELLIER
RÉSERVÉ AU SERVICE

CHAPE

EP 2 Dessin technique

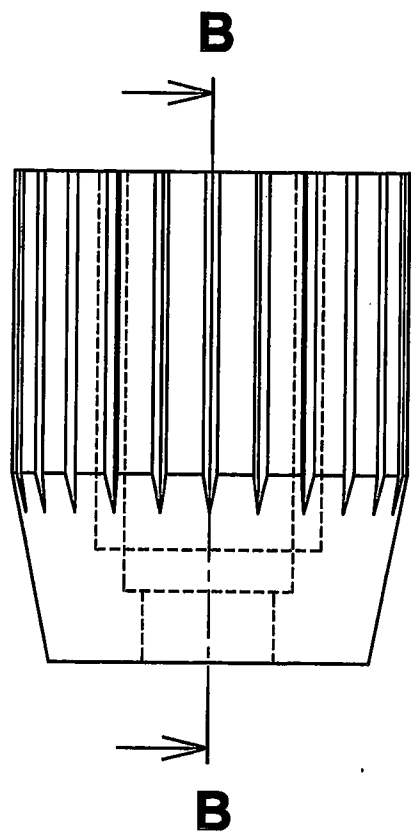
Ech. 3:1



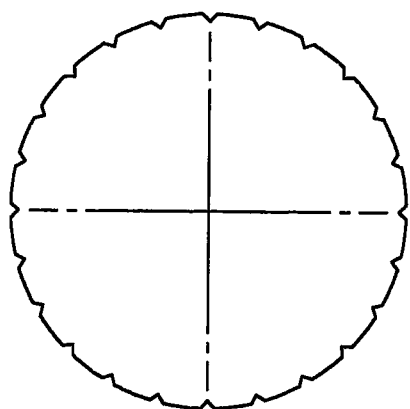
CAP Assistant technique en Instruments de musique à 4 options

9 - 0182

DR 2/4



B-B



CRDP de MONTPELLIER
RÉSERVÉ AU SERVICE

MANDRIN

EP 2 Dessin technique

Ech. 5:1



CAP Assistant technique en instruments de musique à 4 options

9 - 0182

DR 3/4

LIMITES DE L'AJUSTEMENT

| | | |
|------|---------------|----------------|
| 4 H8 | ES (en mm) : | Alésage Maxi : |
| | EI (en mm) : | Alésage mini : |
| 4 e8 | es (en mm)) : | arbre Maxi : |
| | ei (en mm) : | arbre mini : |

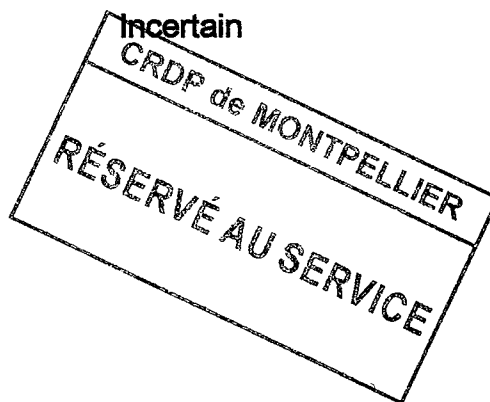
Jeu Maxi ou serrage mini :

Jeu mini ou serrage Maxi :

TYPE D'AJUSTEMENT

Jeu

Serrage



| | | | | |
|---|---|---|--|-----------------------------------|
| PILOTAGE NATIONAL | | <small>Session</small> 2009 | <small>Code</small> 9 - 0182 | |
| <small>Examen et spécialité</small> CAP Assistant technique en instruments de musique à 4 options | | | | |
| <small>Intitulé de l'épreuve</small> Communication Graphique – Etude de construction | | | | |
| <small>Type</small> | <small>Facultatif : date et heure</small> | <small>Durée totale : 6 h</small> | <small>Coefficient</small> | <small>N° de page / total</small> |
| Document Réponse | | Durée 2^{ème} partie = 2 | 1 | DR4 / 4 |