



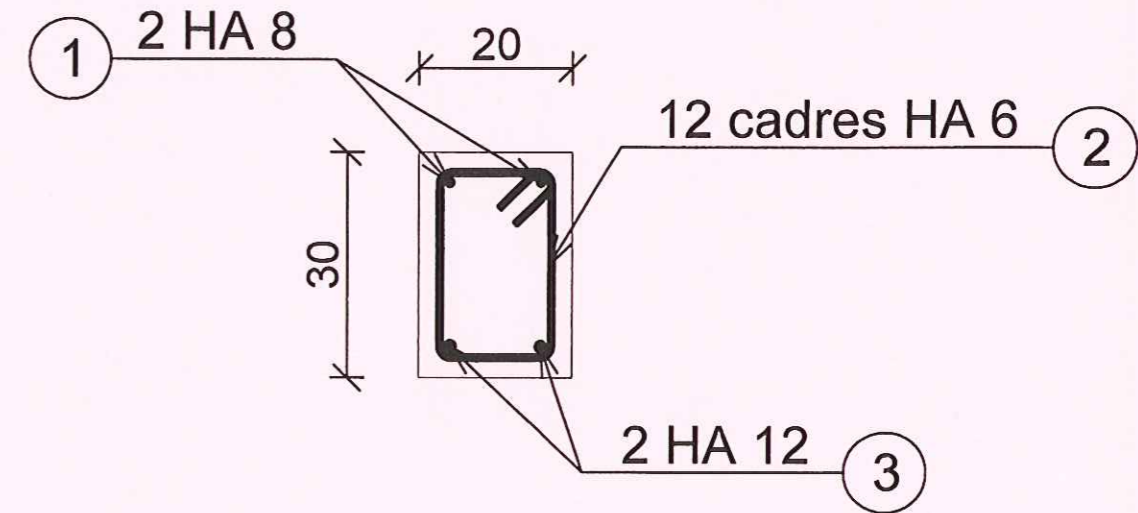
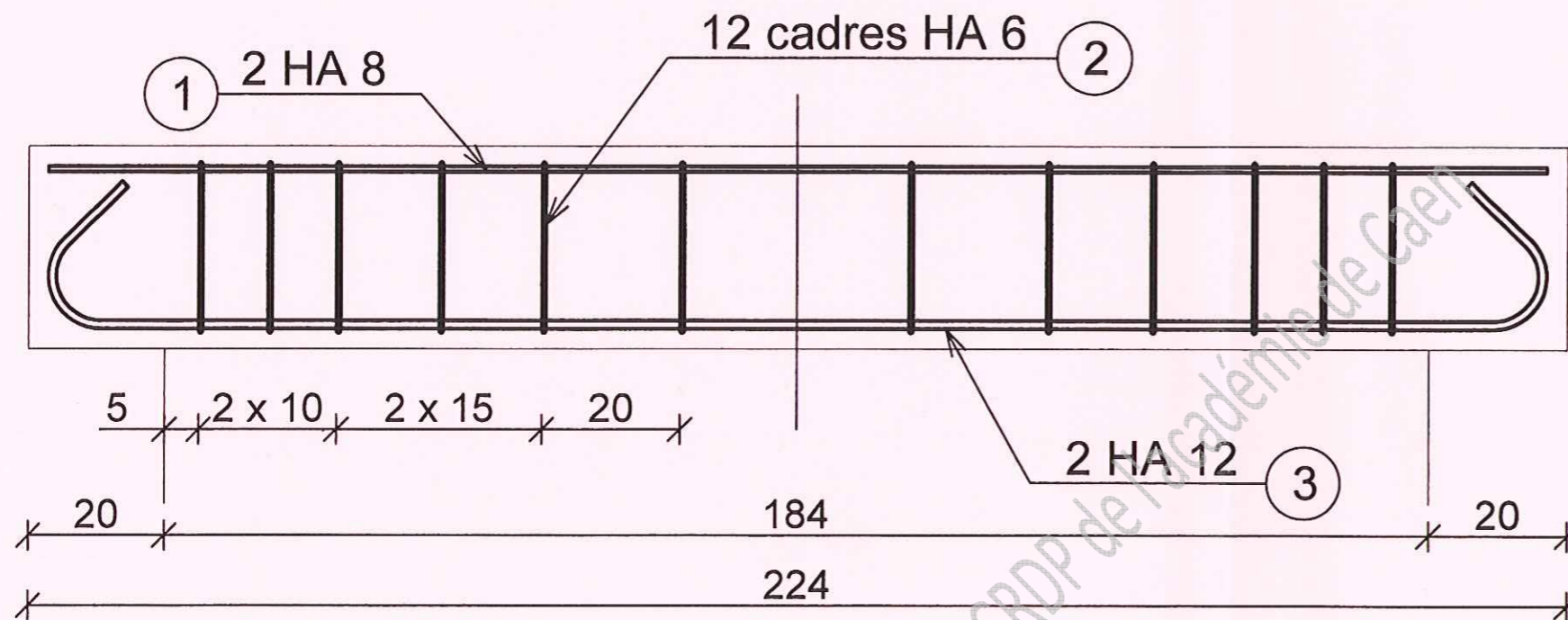
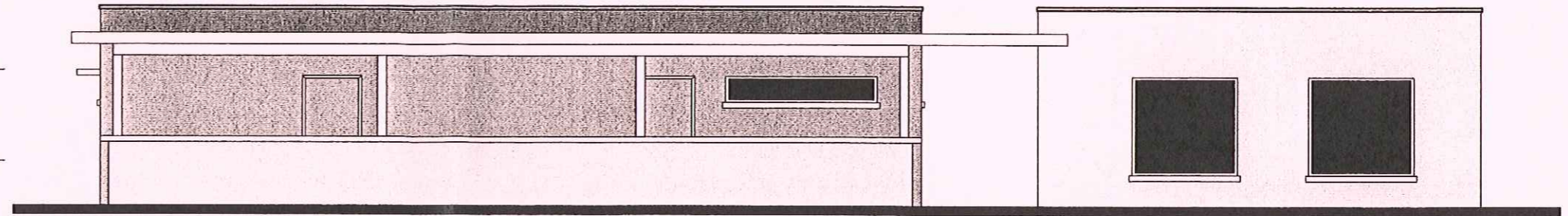
SERVICES CULTURE ÉDITIONS
RESSOURCES POUR
L'ÉDUCATION NATIONALE

**Ce document a été numérisé par le CRDP de Caen pour la
Base Nationale des Sujets d'Examens de l'enseignement professionnel**

Ce fichier numérique ne peut être reproduit, représenté, adapté ou traduit sans autorisation.

FACADE : nord est

Echelle : 1:100



Nomenclature LINTEAU L2						
Rep	Nuance	Diamètre	Nombre	Façonnage	Longueur développée	Total
1	HA	8	2	$\overline{\quad 218 \quad}$	2.18 m	4.36 m
2	HA	6	12	$\begin{array}{c} 14 \\ \square \\ 24 \end{array}$	0.98 m	11.76 m
3	HA	12	2	$\begin{array}{c} 12 \diagdown \quad 218 \quad \diagup 12 \end{array}$	2.60 m	5.20 m

CORRIGE