



SERVICES CULTURE ÉDITIONS  
RESSOURCES POUR  
L'ÉDUCATION NATIONALE

**Ce document a été numérisé par le CRDP de Caen pour la  
Base Nationale des Sujets d'Examens de l'enseignement professionnel**

Ce fichier numérique ne peut être reproduit, représenté, adapté ou traduit sans autorisation.

SESSION 2009

**BEP**

**TRAVAUX PUBLICS**

**Dominante**

**CONSTRUCTION EN CANALISATIONS**

**EP1 Réalisation et technologie**

**Partie A - Ecrite**

PAGES	Total par page
DR1 - Lecture des plans et technologie	/ 20 Pts
DR2 - Lecture des plans et technologie	/ 19 Pts
DR3 - Lecture des plans et technologie	/ 15 Pts
DR4 - Lecture des plans et technologie	/ 16 Pts
DR5 - Dessin	/ 30 Pts
<b>TOTAL</b>	<b>/ 100 Pts</b>
<b>NOTE</b>	<b>/ 20 Pts</b>

**IMPORTANT**

Pour répondre aux questions posées ci-après et réaliser le travail demandé, vous devez consulter le dossier d'étude qui vous a été remis conjointement.

Avant de formuler une réponse, analyser avec toute l'attention voulue les documents.

Soignez la présentation et utilisez le temps alloué.

Ce dossier est à remettre entièrement agrafé dans une copie d'examen en fin d'épreuve

**DOCUMENTS REPONSES**

B.E.P Travaux Publics - Dominante construction en canalisations

Durée : 4 h

EP1 Réalisation et technologie Partie A - Ecrite session 2009

Coefficient : 10

**DR 0**

EP1A

TRAVAIL DEMANDE			EXIGENCES	BAREME
1	Quelle est l'orientation géographique de la commune de Vionville par rapport à la ville de METZ ?		Réponse exacte.	/ 1
	.....			
2	Quelles sont les eaux collectées entre les regards R1 à R7 ?		Réponses exactes.	/ 2
	.....			
3	Comment se nomme ce type de réseau ?		Réponse exacte.	/ 2
	.....			
4	a- De quel matériau sont faits les tuyaux à poser ? b- Quels sont les avantages et les inconvénients de ce matériau ?	<b>MATERIAU =</b> <b>Avantages :</b> ..... ..... ..... .....	a- Réponse exacte. b- Justifications précises.	<b>a- / 1</b> <b>b- / 4</b>
		<b>Inconvénients :</b> ..... ..... .....		
5	Rechercher le(s) diamètre(s) des canalisations entre les regards R1 à R7.		Réponses exactes exprimées en mm.	/ 2
	.....			
6	Quelles sont les classes de résistance des tuyaux ?		Réponses exactes.	/ 2
	.....			
7	Entre R3 et R4, que représente le symbole chiffré 7 et le symbole chiffré 19 ?		Réponses exactes.	/ 4
	..... .....			
8	Quelle est la granulométrie du lit de pose des canalisations ? Que signifie t-elle ?		Réponse exacte.	/ 2
	..... .....		Explication cohérente.	

B.E.P Travaux Publics - Dominante construction en canalisations	Durée : 4 h	DR 1
EPI Réalisation et technologie Partie A - Ecrite session 2009	Coefficient : 10	

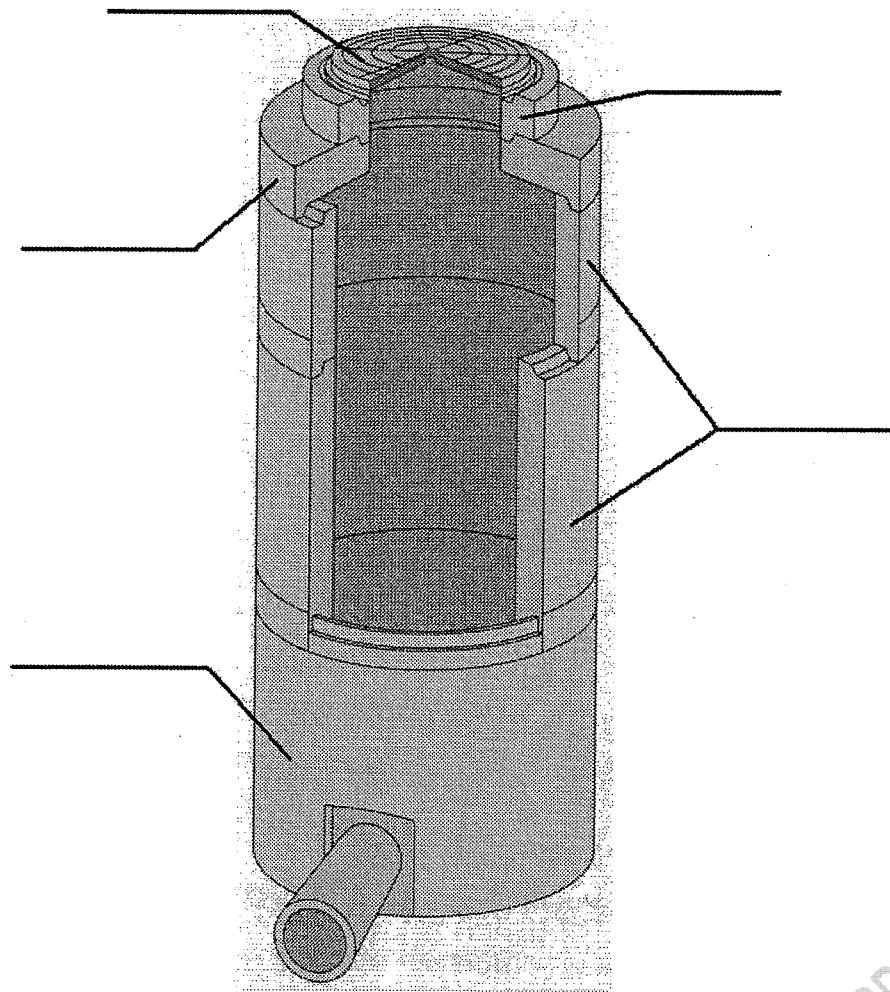
TRAVAIL DEMANDE					EXIGENCES	BAREME
9	a- Y a-t-il un grillage avertisseur à placer au dessus de la conduite ?	OUI	NON	Si oui, de quelle couleur s'agit-il ? Couleur : .....	a- Entourer la bonne réponse.	a- / 2
	b- Indiquer le type de réseau pour les autres couleurs de grillages ci-dessous.					
	Bleu = .....	Rouge = .....	Vert = .....	Jaune = .....	Blanc = .....	
10	Lors de la pose, quel(s) matériel(s) nous permet de respecter la pente et l'alignement du réseau ?				Réponse précise.	/ 2
	.....					
11	Calculer la pente entre les regards R5 à R6.				Les calculs sont présentés. La pente est exprimée en %	/ 3
	..... ..... .....					
12	Qu'est-ce qu'une D.I.C.T. et quelle est sa fonction ?				Réponse exacte et commentaires cohérents.	/ 3
	..... ..... .....					
13	Quelle est l'altitude du plan de comparaison sur le profil en long ?				Le calcul est présenté. Le résultat en m avec 2 décimales.	/ 1
	.....					
14	Quelle est la hauteur projet du regard R6 ?				Réponse exacte exprimée en m avec 2 décimales.	/ 2
	.....					
15	Quel liant utilise t-on pour réaliser le radier des regards ?				Réponse exacte.	/ 1
	.....					

TRAVAIL DEMANDE

EXIGENCES

BAREME

a- Sur le schéma ci-dessous, retrouver la terminologie des éléments composants ce regard de visite.



b- Quels dommages peuvent être engendrés par l'affaissement d'un regard ?

.....

.....

.....

.....

.....

a- Réponses précises.

**a- / 5**

b- Citer au minimum 2 dommages.

**b- / 2**

c- Quelles sont les solutions pour éviter cet affaissement ?

.....

.....

.....

.....

.....

c- Citer au minimum 2 solutions.

**c- / 2**

16

17 Quel matériel utilise t on pour contrôler la bonne exécution d'un compactage ?

.....

.....

Réponse exacte.

**/ 2**

18 Quels contrôles sont pratiqués après les travaux sur les réseaux d'assainissement ?

.....

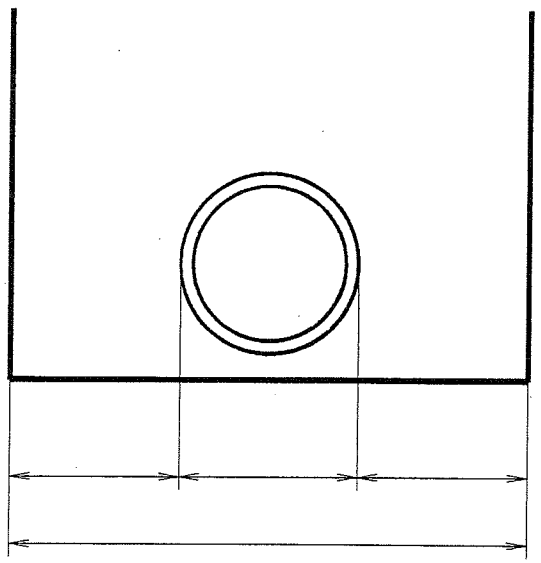
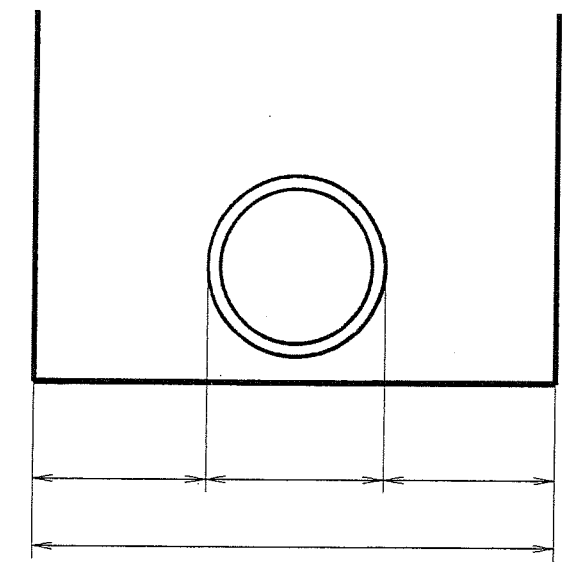
.....

.....

Réponses exactes.

**/ 4**

18

TRAVAIL DEMANDE		EXIGENCES	BAREME
19	<p>Faire apparaître sur un schéma la composition précise du corps de chaussée.</p> <p><u>Préciser :</u></p> <ul style="list-style-type: none"> <li>- le nom de la couche</li> <li>- la nature des matériaux</li> <li>- la granulométrie</li> <li>- l'épaisseur des couches</li> </ul>	<u>Composition du corps de chaussée</u>	<p>Description complète de chaque couche.</p> <p align="center">/ 6</p>
20	<p>Compte tenu de la profondeur des tranchées à réaliser, l'entreprise dispose de <b>caissons avec rehausses (CR)</b> pour le blindage des fouilles. D'après les fiches techniques jointes, on vous demande de déterminer la largeur des tranchées à réaliser dans les 2 cas ci-dessous. Compléter la cotation et calculer ces largeurs de tranchées.</p> <div style="display: flex; justify-content: space-around;"> <div style="text-align: center;"> <p><b>TUYAU GRES DN 600</b></p>  </div> <div style="text-align: center;"> <p><b>TUYAU GRES DN 700</b></p>  </div> </div>	<p>Toutes les cotes apparaissent.</p> <p>Les résultats exacts.</p> <p align="center">/ 8</p>	
21	<p>En dehors des caissons, quel autre type de blindage est couramment utilisé sur les chantiers d'assainissement ?</p> <p>.....</p> <p>.....</p>	<p>Réponse cohérente.</p> <p align="center">/ 2</p>	

## TRAVAIL DEMANDE

On vous demande de compléter ci-dessous la coupe verticale entre les regards **R3** et **R4** à l'échelle **1/25**.

Cote F.e de la canalisation = **-2,66 m** par rapport au niveau fini de la chaussée (0,00 dans son axe).

**Représenter :**

Les couches de chaussée.

La tranchée (axée sur la chaussée), sa canalisation et les divers matériaux d'apport.

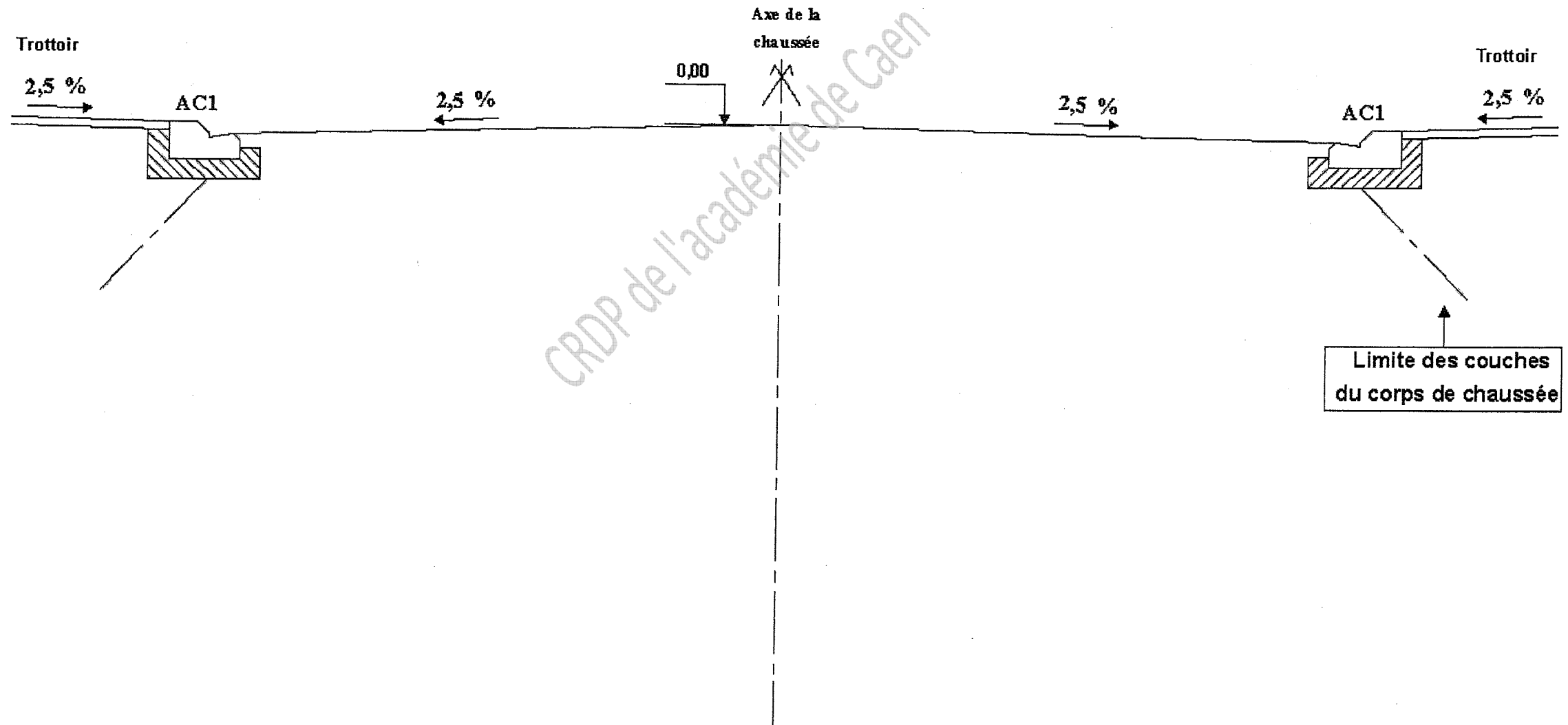
**Coter :**

La largeur de tranchée, le diamètre de la canalisation.

Les cotes de niveaux : fond de fouille, fils d'eau...

### BAREME DE NOTATION

Echelle respectée.	/ 4
Diamètre et position du tuyau justes.	/ 6
Corps de chaussée et couche de roulement correctement représentés.	/ 6
Cotation apparente.	/ 4
Le nom et la granulométrie de tous les matériaux apparaissent.	/ 5
Représentation soignée.	/ 5
<b>TOTAL</b>	<b>/ 30 POINTS</b>



22

B.E.P Travaux Publics - Dominante construction en canalisations

Durée : 4 h

EP1 Réalisation et technologie Partie A - Ecrite session 2009

Coefficient : 10

**DR 5**