



SERVICES CULTURE ÉDITIONS  
RESSOURCES POUR  
L'ÉDUCATION NATIONALE

**Ce document a été numérisé par le CRDP de Caen pour la  
Base Nationale des Sujets d'Examens de l'enseignement professionnel**

Ce fichier numérique ne peut être reproduit, représenté, adapté ou traduit sans autorisation.

SESSION 2009

**BEP**

**TRAVAUX PUBLICS**

**Dominante**

**CONSTRUCTION EN CANALISATIONS**

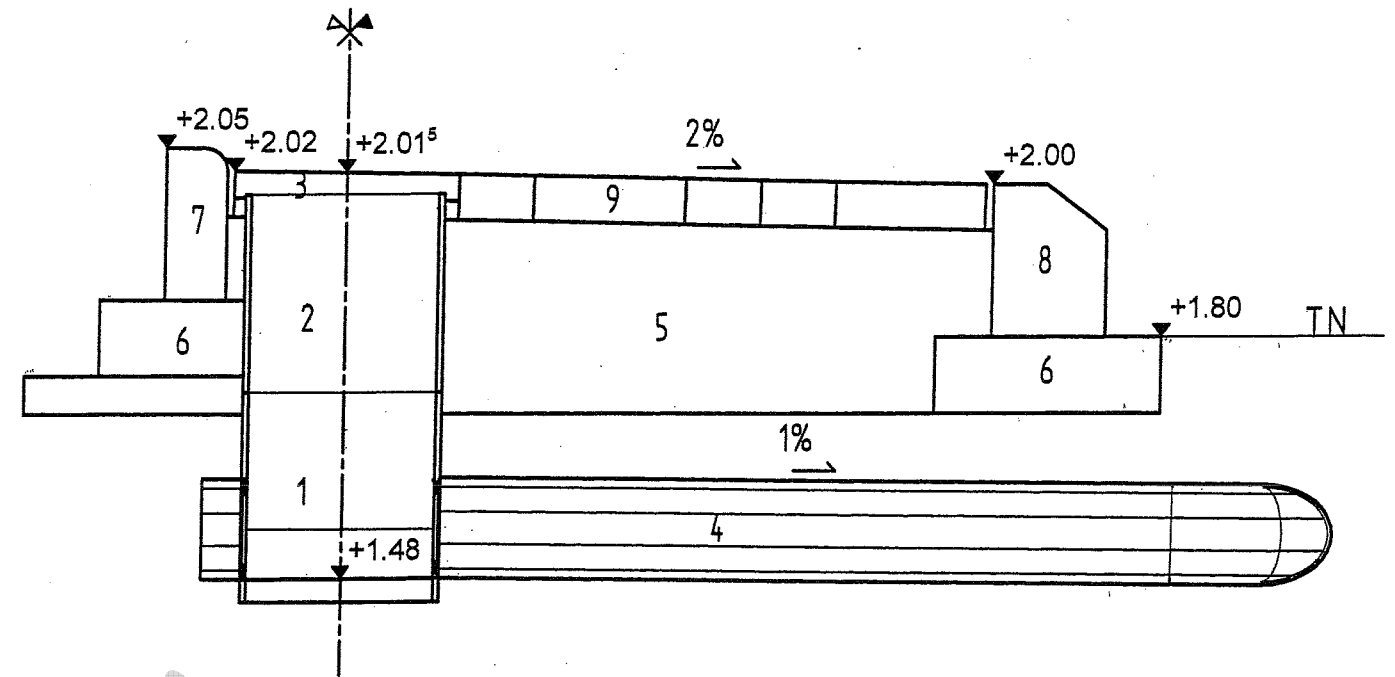
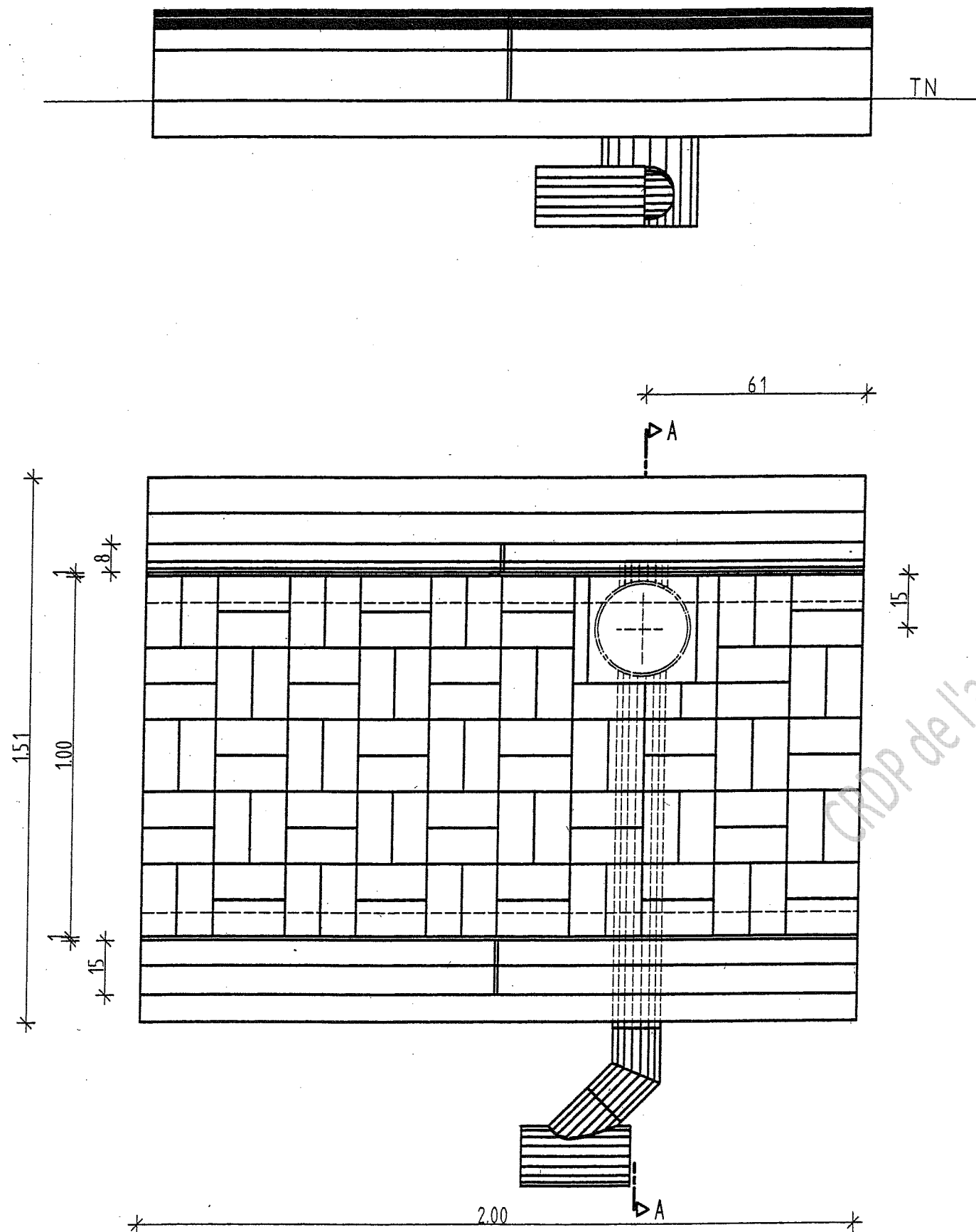
**EP1 Réalisation et Technologie**

**Partie B - Pratique**

Désignation	Page
Page de garde	DT1
Plan de réalisation	Folio 3/3
Notice explicative du travail à exécuter / mode opératoire conseillé	DT 2
Barème de correction	DT 3

**SUJET**

B.E.P. Travaux Publics Dominante Construction en Canalisations	Session 2009	Durée : 16h
EP 1 Réalisation et technologie Partie B - Pratique EP1B	Coefficient : 10	DT 1



Coupe A  
Ech: 1:10

Repère	Désignation	Dimension
1	Tabouret passage direct 250x125	Ø 250 ht: 0.277
2	Rehausse PVC Ø250	Ht variable
3	Tampon trottoir B125	300 x 300
4	Tuyau PVC CR4 Ø 125	Lg: 1.00m
5	Corps de trottoir 0/31.5	
6	Béton pour pose de bordures	Ep: 0.10m
7	Bordurette béton type P1	0.20x0.08x0.995
8	Bordure béton type A2	0.20x0.15x0.995
9	Pavé béton	20x10x6.5

Examen : B.E.P.		Spécialité : Travaux Public dominante Construction en Canalisation			
Epreuve : REALISATION					
Session : 2009	Repère : UP 1b	Ech : 1/15	Durée : 16h	Coefficient :	Folio : 3/3
SUJET					

**SITUATION :**

On vous demande de réaliser le branchement des eaux usées d'un particulier ainsi que la réalisation de la partie du trottoir.

**RACCORDEMENT DU PARTICULIER :**

On suppose que le tuyau d'évacuation du particulier arrive sous les futures bordures P1

- Pose d'un tabouret de branchement PVC 80 x 125
- Pose du lit de sable (0,10m) d'un tuyau PVC Ø 125
- Mise en place d'un coude PVC Ø 125 45°
- Mise en place d'une culotte de branchement PVC Ø 160-125
- Remblaiement de la fouille dans les règles de l'art

**CONFECTION DU TROTTOIR :**

- Pose de bordures béton P1 sur lit de béton (0,10 m) dosé à 150kg /m<sup>3</sup>
- Pose de bordures A2
- Remblayer la zone sous le pavé en matériaux de remblaiement granulométrie 0/31,5
- Poser les pavés dimensions : 20x10x6,5 sur lit de sable
- Poser un tampon regard de trottoir B125 300

**PROPOSITION DE MODE OPERATOIRE****1<sup>er</sup> jour**

Tâche	Temps
Etude du dossier	1 h 00 min
Assainissement : Implantation	0 h 30 min
Confection fouille	2 h 00 min
PVC	1 h 30 min
Remblaiement et compactage	1 h 00 min
Rangement et nettoyage	0 h 30 min
<b>Total</b>	<b>6 h 30 min</b>

**2<sup>eme</sup> jour****Réalisation du trottoir**

Tâche	Temps
Implantation	0 h 30 min
Pose de bordures et bordures	2 H 30 min
Mise en place du remblai sans compactage	1 H 00 min
<b>Total</b>	<b>4 h 00 min</b>

**3<sup>eme</sup> jour**

Tâche	Temps
Compactage et remblai	1 h 00 min
Pose de pavés	3 h 00 min
Scellement du tampon hydraulique	1 h 00 min
Nettoyage	0 h 30 min
<b>Total</b>	<b>5 h 30 min</b>

N.B. : L'ordre ci-dessus n'est qu'une proposition  
A la fin de chaque journée le chantier sera nettoyé et balisé.

B.E.P. Travaux Publics Dominante Construction en Canalisations	Session 2009	Durée : 16h
EP 1 Réalisation et technologie Partie B - Pratique	Coefficient : 10	DT 2

## BAREME DE CORRECTION

<b>Eléments du tabouret et rehausse :</b> <ul style="list-style-type: none"><li>- horizontalité <math>\pm 2\text{cm}</math></li><li>- altitude <math>\pm 2\text{cm}</math></li><li>- lit de pose</li><li>- qualité du scellement du tampon</li></ul>	<b>/40 PTS</b>
<b>Pose des différents éléments en PVC :</b> <ul style="list-style-type: none"><li>- terrassement 0 à 3 cm</li></ul> <b>Tuyau :</b> <ul style="list-style-type: none"><li>- respect de la pente</li><li>- lit de pose de 10 cm</li><li>- lubrification des emboîtements</li></ul>	<b>/50 PTS</b>
<b>Remblaiement et compactage</b>	<b>/30 PTS</b>
<b>Trottoir :</b> <ul style="list-style-type: none"><li>- implantation P1 et A2</li><li>- lit de pose</li><li>- respect de l'altimétrie</li></ul>	<b>/40 PTS</b>
<b>Pavage</b>	<b>/20 PTS</b>
<b>Sécurité et organisation du chantier</b>	<b>/20 PTS</b>
<b>TOTAL</b>	<b>/200 PTS</b>

<b>B.E.P. Travaux Publics Dominante Construction en Canalisations</b>	<b>Session 2009</b>	<b>Durée : 16h</b>
<b>EP 1 Réalisation et technologie Partie B - Pratique</b>	<b>Coefficient : 10</b>	<b>DT 3</b>