



SERVICES CULTURE ÉDITIONS
RESSOURCES POUR
L'ÉDUCATION NATIONALE

**Ce document a été numérisé par le CRDP de Caen pour la
Base Nationale des Sujets d'Examens de l'enseignement professionnel**

Ce fichier numérique ne peut être reproduit, représenté, adapté ou traduit sans autorisation.

SESSION 2009

Code 09100 G

Brevet d'Etudes Professionnelles

**DES TECHNIQUES DU GROS ŒUVRE
DU BATIMENT**

EPREUVE EP. 2

Mise en œuvre des techniques du domaine d'application

Durée : 10 h 00 – Coefficient : 6

**BAREME ET POINTS DE
CONTRÔLES**

BAREME DE CORRECTION	
Thèmes	Notes
Réaliser l'implantation de l'ouvrage et le respect des cotes	/ 45
Réaliser le coffrage du seuil	/ 15
Réaliser le seuil de porte fenêtre	/ 40
Réaliser la maçonnerie de BBM	/ 25
Réaliser le poteau en briques	/ 35
Réaliser l'enduit	/ 30
Respecter les règles de sécurité	/ 10
TOTAL :	/ 200
Note :	/ 20

B.E.P. des Techniques du Gros Œuvre du Bâtiment	Session 2009	BAREME	
EP 2 – Mise en œuvre des techniques du domaine d'application	Coeff. : 6	Durée : 10 H	B 1 / 4

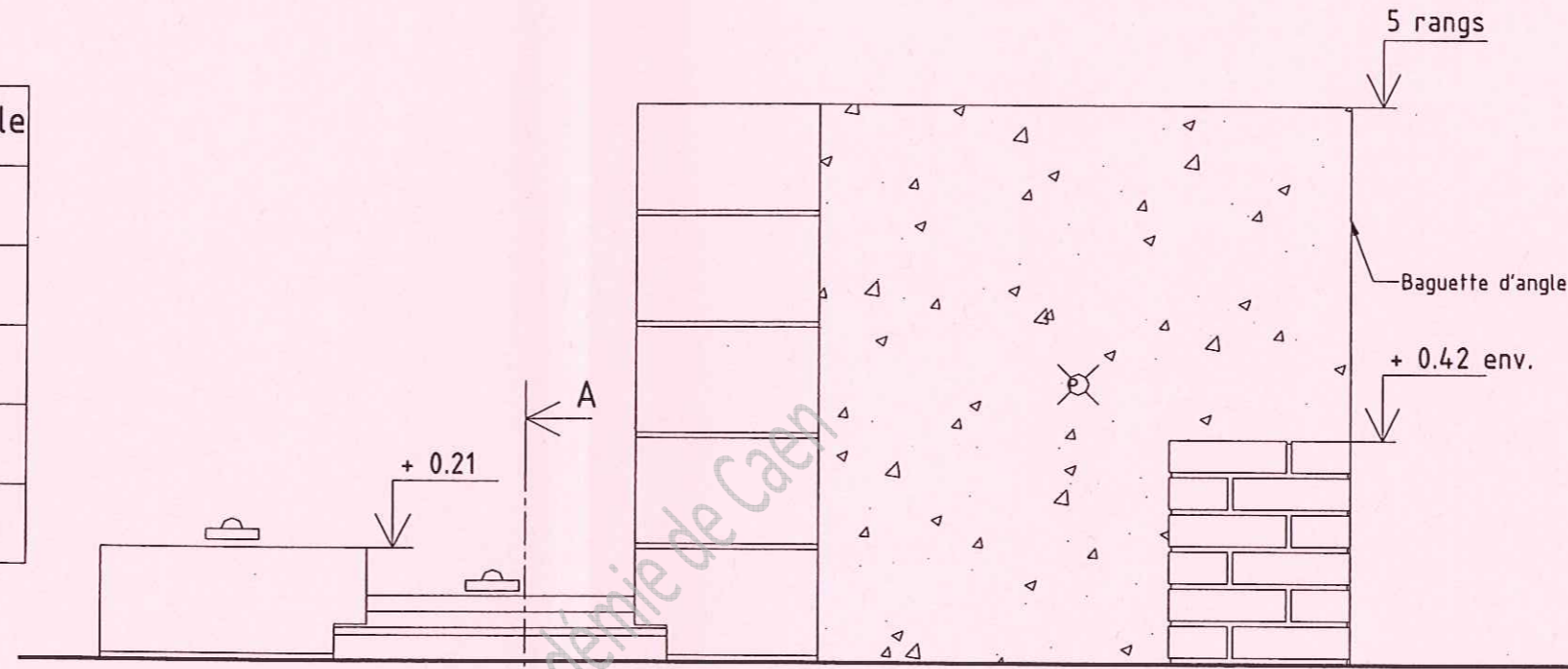
FICHE CONTRAT

N° CANDIDAT :		N° EMPLOI :	
N° EMPLOI :			
Compétences	ON DONNE	ON DEMANDE Partie d'ouvrage	ON EXIGE partie évaluée et critères d'évaluation
C3.3	<ul style="list-style-type: none"> - Les plans d'exécution - Le descriptif - Le mode opératoire conseillé - L'alignement et le point de référence tracé sur la zone de travail - Le matériel - Les matériaux 	implantation et cotes	Implantation de la face avant de l'enduit sur alignement de référence Justesse angle à 90° cote totale face avant (BBM et seuil au sol): 228 cm Cote implantation poteau (point de ref arête poteau): L= 100 cm Cote longueur enduit (au sol et au sommet): l= 100 cm Cote seuil face avant: L= 62cm Cote ouverture L= 50 cm SOUS TOTAL PARTIE D'OUVRAGE /145
C3.6		coffrage seuil	pointes enfoncées partiellement sens des serre-joints (ne gêne pas le coulage, queue vers l'arrière) le coffrage est huilé avant coulage... SOUS TOTAL PARTIE D'OUVRAGE /15
C3.11	<ul style="list-style-type: none"> - Les plans d'exécution - Le bois de coffrage - Les matériaux 	Seuil	qualité des parties coffrées Aspect lissage aspect rejoint et gorge respect des normes de coulage (mortier fin sur parties vues et béton résistant) largeur rejoint = 4 cm Longueur oreille 6cm (deux oreilles identiques) aspect 1/4 de rond SOUS TOTAL PARTIE D'OUVRAGE /40
C3.5		BBM	joints réguliers et soignés planéité verticalité (3 aplombs) SOUS TOTAL PARTIE D'OUVRAGE /25
C3.5	<ul style="list-style-type: none"> - Les plans d'exécution - Le bois de coffrage - Les matériaux 	poteau briques	aspect esthétique de l'ensemble (régularité, propreté, sens des briques etc.) qualité des joints (joints creux lissés) verticalité sur les quatre faces cote (env. 34 cm) identique sur les quatre faces SOUS TOTAL PARTIE D'OUVRAGE /35
C3.11	<ul style="list-style-type: none"> - Les plans d'exécution - Le bois de coffrage - Les matériaux 	Enduits	aspect gobets aspect enduit verticalité sur façade et tableau (3 aplombs) équerrage façade, tableau arrêt de l'enduit en façade (sommet et pied). Propreté des BBM apparents planéité SOUS TOTAL PARTIE D'OUVRAGE /30
C3.2	- Le matériel	Sécurité	tenue de travail adaptée (chaussures de sécurité, pantalon de travail...) SOUS TOTAL PARTIE D'OUVRAGE /10
PARTIES GRISSES A NOTER EN COURS D'ÉPREUVE		Tolérances: Pour les tolérances dimensionnelles, si la cote relevée est dans la tolérance, on attribuera la totalité des points. Si la cote est hors tolérance, la note au poste sera zéro. Si la tolérance est nommée "Vue" la note sera comprise entre zéro et la note maxi du poste. Si la tolérance est nommée "0" il n'y a aucune tolérance et la note est zéro si l'exigence n'est pas atteinte. Cas des BBM: s'il y a un "coup de sabre", la note au sous total "BBM" sera zéro.	
		NOTE / 200	
		NOTE / 20	

B.E.P. des Techniques du Gros Œuvre du Bâtiment	Session 2009	BAREME
EP 2 – Mise en œuvre des techniques du domaine d'application	Code 09100 G	B 2 / 4

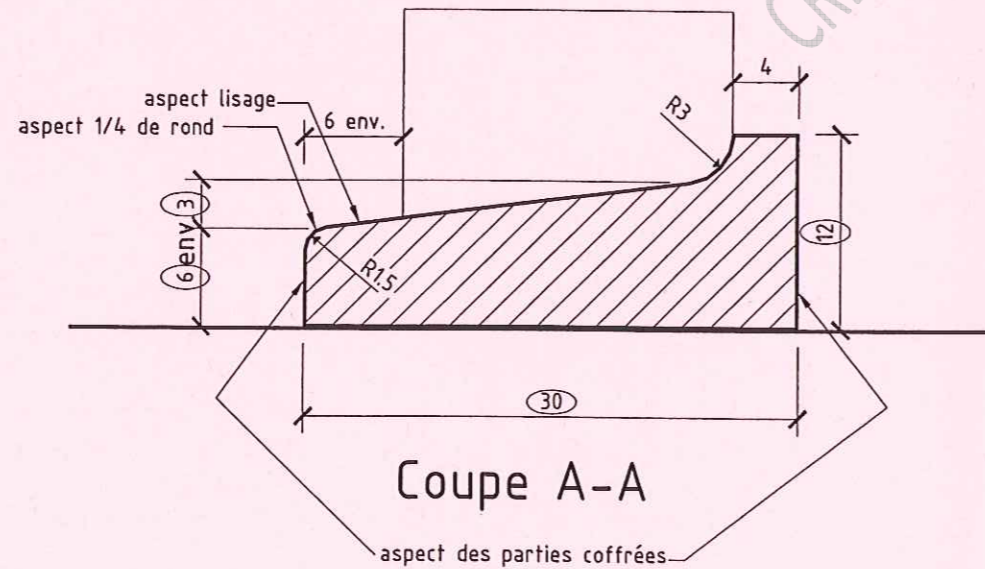
POINTS DE CONTROLES

Légende des points de contrôle	
	Contrôle équerage
	Contrôle aplomb
	Contrôle planéité
	Contrôle des cotes
	Contrôle de l'horizontalité



VUE DE FACE

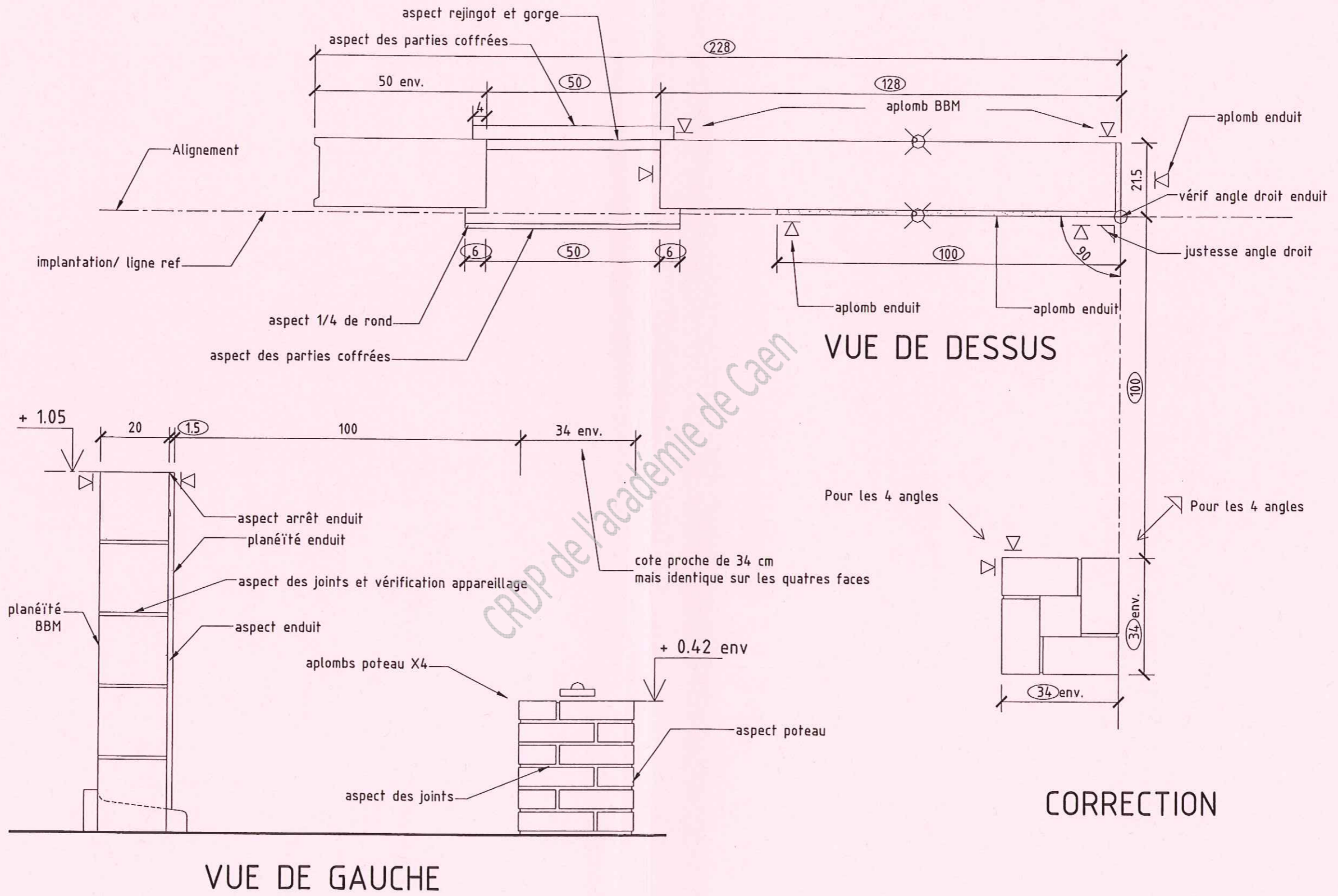
Enduit (face)



Les points non-précisés sont laissés à l'initiative du candidat.

B.E.P. des Techniques du Gros Œuvre du Bâtiment	Session 2009	BAREME
EP 2 – Mise en œuvre des techniques du domaine d'application	Code 09100 G	B 3 / 4

POINTS DE CONTROLES



B.E.P. des Techniques du Gros Œuvre du Bâtiment	Session 2009	BAREME
EP 2 – Mise en œuvre des techniques du domaine d’application	Code 09100 G	B 4 / 4