



SERVICES CULTURE ÉDITIONS  
RESSOURCES POUR  
L'ÉDUCATION NATIONALE

**Ce document a été numérisé par le CRDP de Caen pour la  
Base Nationale des Sujets d'Examens de l'enseignement professionnel**

Ce fichier numérique ne peut être reproduit, représenté, adapté ou traduit sans autorisation.

**Brevet d'Etudes Professionnelles**  
**DES TECHNIQUES DU GROS ŒUVRE**  
**DU BATIMENT**

**EPREUVE EP. 2**

**Mise en œuvre des techniques du domaine  
d'application**

**Durée : 10 h 00 – Coefficient : 6**

**SUJET**

**BAREME DE CORRECTION**

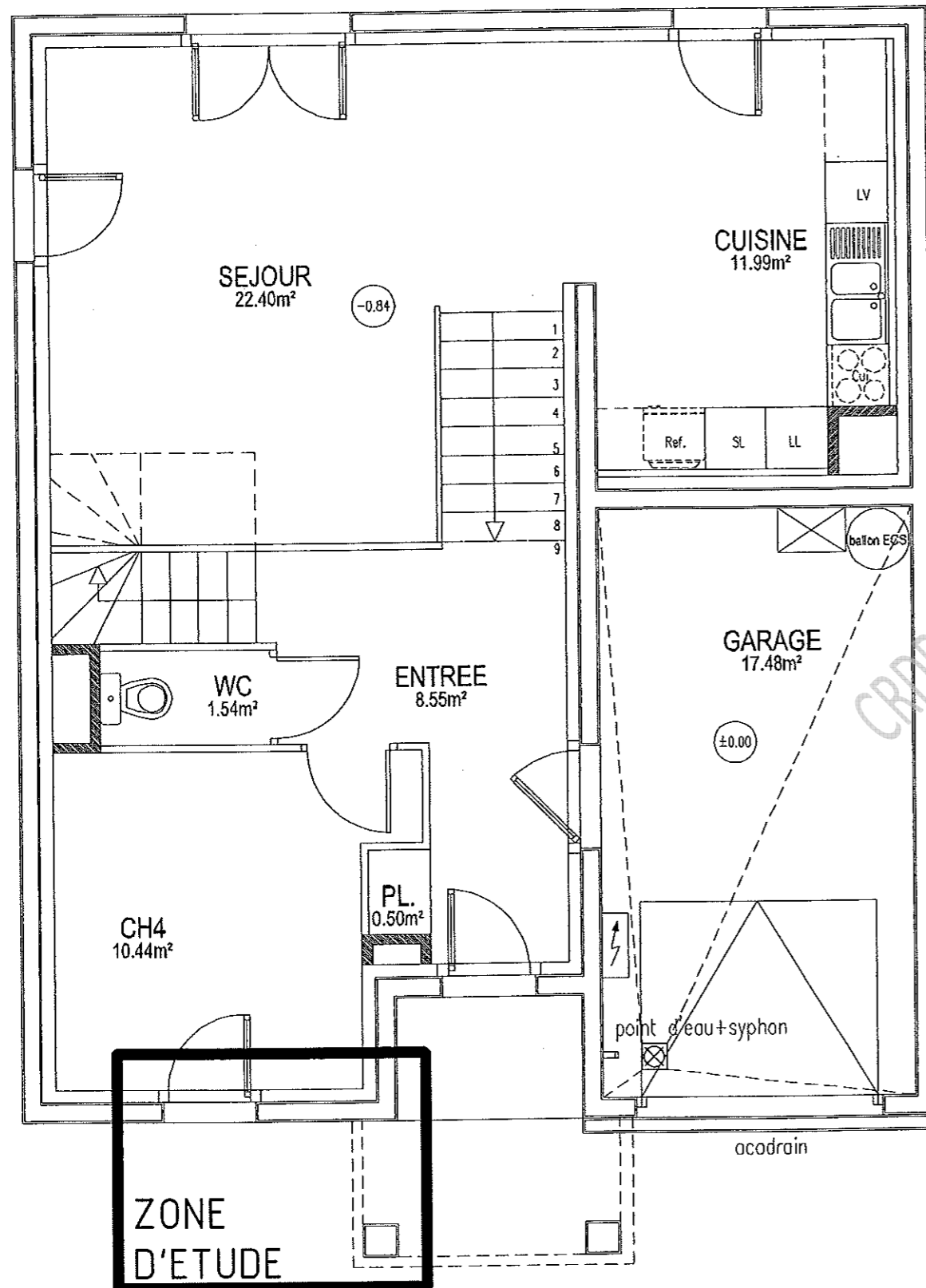
Thèmes	Notes
Réaliser l'implantation de l'ouvrage et respect des cotes	/ 45
Réaliser le coffrage du seuil	/ 15
Réaliser le seuil de porte fenêtre	/ 40
Réaliser la maçonnerie de BBM	/ 25
Réaliser le poteau en briques	/ 35
Réaliser l'enduit	/ 30
Respecter les règles de sécurité	/ 10
<b>TOTAL :</b>	<b>/ 200</b>
<b>Note :</b>	<b>/ 20</b>

B.E.P. des Techniques du Gros Œuvre du Bâtiment	Session 2009	SUJET	
EP 2 – Mise en œuvre des techniques du domaine d'application	Coeff. : 6	Durée : 10 H	S 1 / 6

## SITUATION DE L'OUVRAGE

L'ouvrage proposé est une partie d'entrée de pavillon.

## REZ DE CHAUSSEE 55.37m<sup>2</sup>



TN 277.74  
TF 278.18

TN 278.58  
TF 278.18

## FACADE AVANT

B.E.P. des Techniques du Gros Œuvre du Bâtiment	Session 2009	SUJET
EP 2 – Mise en œuvre des techniques du domaine d'application	Code 09100 G	S 2 / 6

## DESCRIPTIF DE L'OUVRAGE

1) Mur réalisé en blocs de béton manufacturés de 20 x 20 x 50 hourdés au mortier. Les joints sont refoulés. Les normes de pose en vigueur sont respectées.

2) Poteau Brique 5.5x11x22 (env): Poteau en briques de parement de section 33x33 cm environ (section à adapter en fonction de la taille exacte des briques). Joints refoulés lissés de 1 cm. Pose au mortier de liant à maçonner et au sable 0/2. Intérieur du poteau à laisser vide.

3) Seuil de porte fenêtre. Coffré et réalisé de manière traditionnelle. Pente, gorge et rejingot lissés. 1/4 de rond sur le nez. Parties coffrées soignées. Coulage à réaliser suivant les normes en vigueur.

4) Enduits : Sur les parties concernées (voir plan et légende), réalisation d'un gobetis au mortier de ciment puis, d'un enduit monocouche aspect taloché. On posera une baguette d'angle à l'endroit spécifié (s5/6).

L'organisation du travail, l'optimisation et l'utilisation rationnelle des matériaux, la tenue de travail, le port des EPI, la propreté et la présentation de l'ouvrage seront pris en compte dans la notation.

NOTE IMPORTANTE: Les cotes suivies de la mention "env" (environ) pourront varier légèrement en fonction de la taille des matériaux. Le candidat tentera néanmoins de s'approcher au maximum de celle-ci.

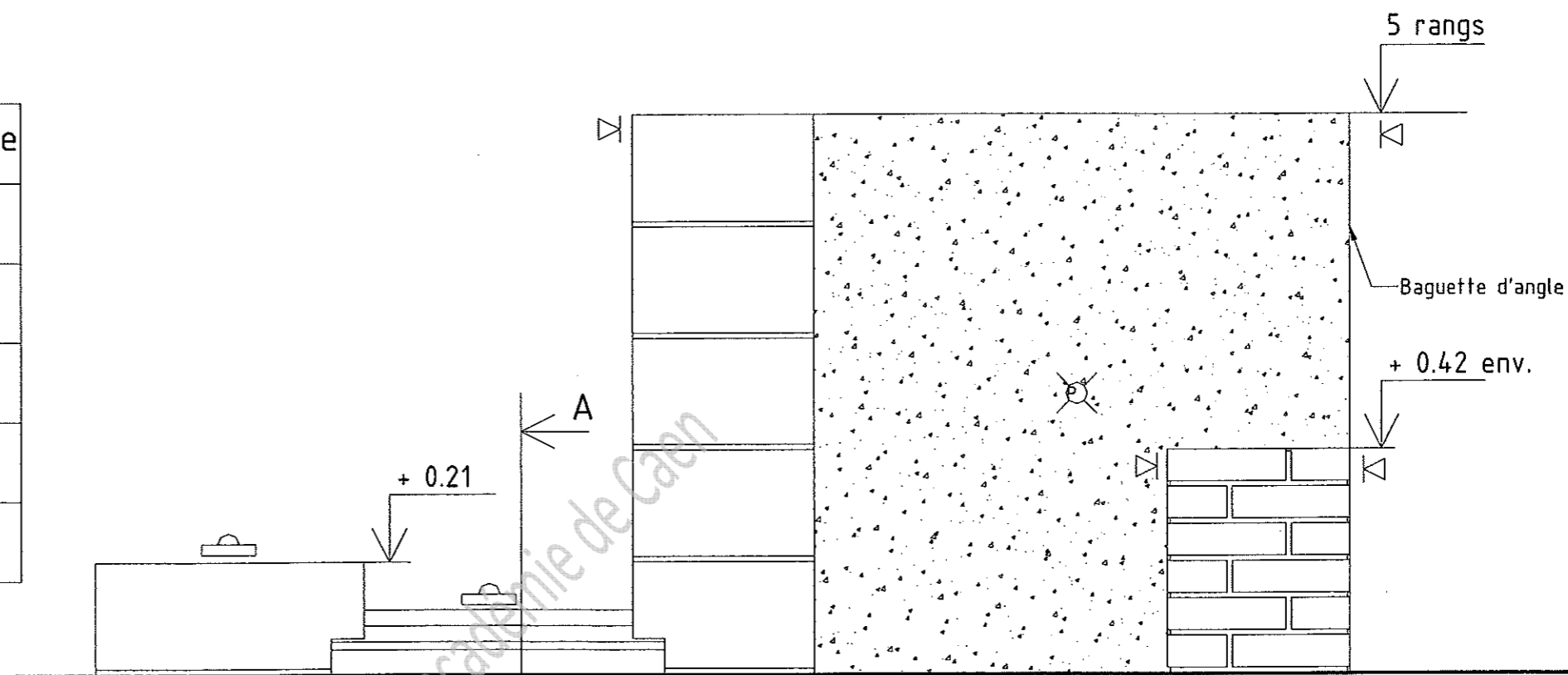
## MODE OPERATOIRE CONSEILLE

JOURNEE	TÂCHES À EFFECTUER	DUREES
<b>Jour 1 (6 heures)</b>	• lecture du sujet et implantation.	30min.
	• pose des BBM.	2h00
	• gobetis.	30min.
	• réalisation du poteau briques	2h30
	• pose de la baguette d'angle et des règles pour enduits.	30min.
<b>Jour 2 (4 heures)</b>	• projection enduit monocouche et dressage.	1h30
	• coffrage et coulage du seuil.	2h00
	• Talochage et finition de l'enduit.	30 min.

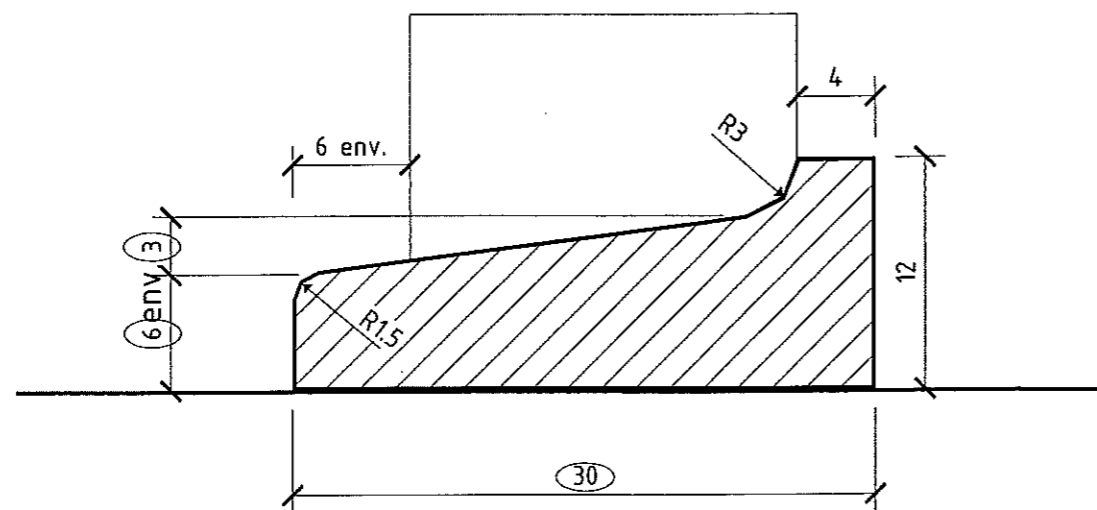
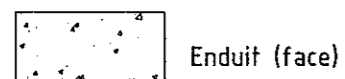
<b>B.E.P. des Techniques du Gros Œuvre du Bâtiment</b>	<b>Session 2009</b>	<b>SUJET</b>
<b>EP 2 – Mise en œuvre des techniques du domaine d'application</b>	Code 09100 G	<b>S 3 / 6</b>

# PLANS DE L'OUVRAGE

Légende des points de contrôle	
	Contrôle équerrage
	Contrôle aplomb
	Contrôle planéité
	Contrôle des cotes
	Contrôle de l'horizontalité



VUE DE FACE

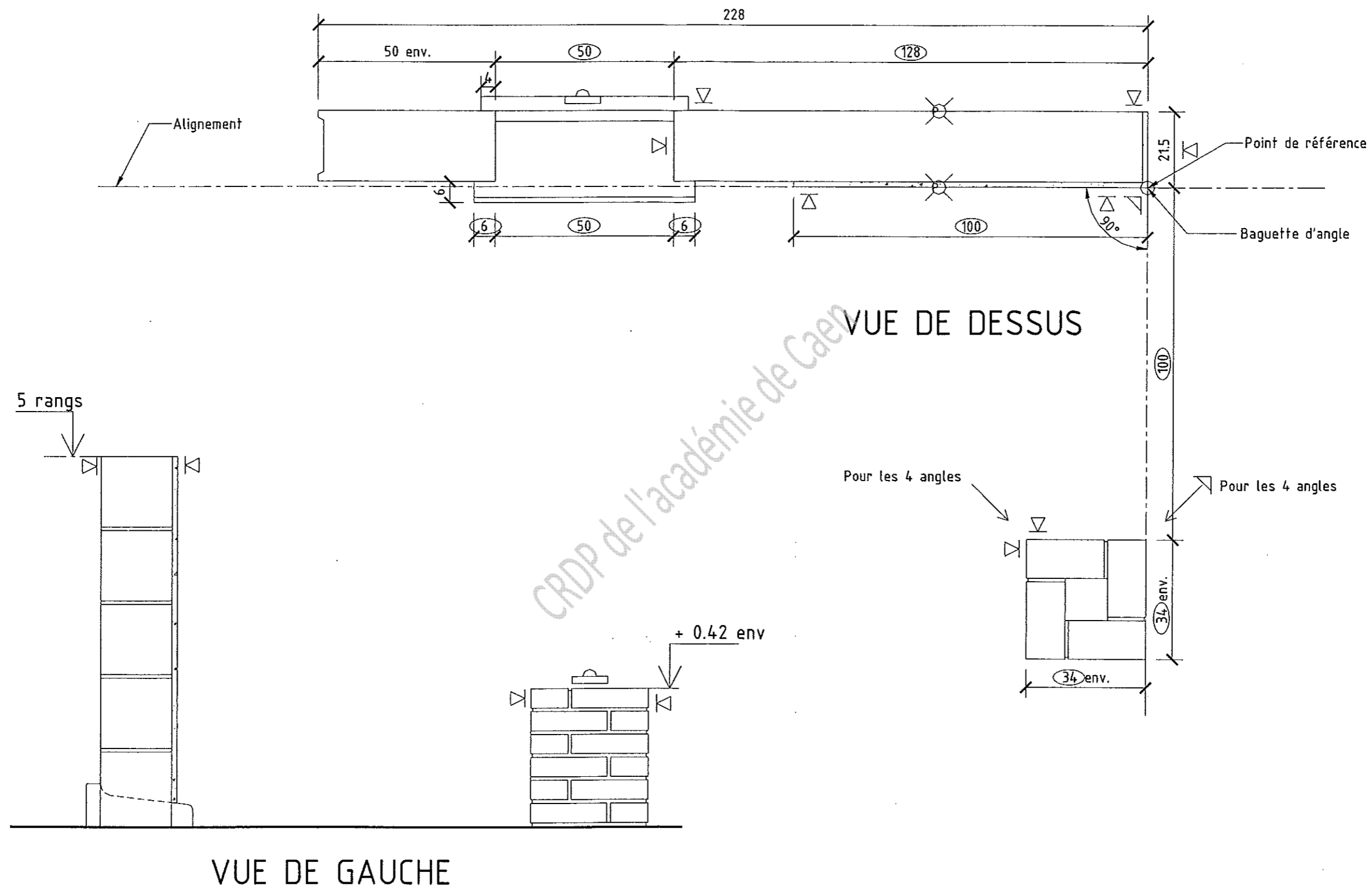


Coupe A-A

Cotes en centimètre

Les points non-précisés sont laissés à l'initiative du candidat.

B.E.P. des Techniques du Gros Œuvre du Bâtiment	Session 2009	SUJET
EP 2 – Mise en œuvre des techniques du domaine d'application	Code 09100 G	S 4 / 6



B.E.P. des Techniques du Gros Œuvre du Bâtiment	Session 2009	SUJET
EP 2 – Mise en œuvre des techniques du domaine d'application	Code 09100 G	S 5 / 6

N° CANDIDAT : .....

# FICHE CONTRAT

N° EMPLACEMENT CANDIDAT : .....

Compétences	ON DONNE	ON DEMANDE Partie d'ouvrage	ON EXIGE partie évaluée et critères d'évaluation	tolérances	noté sur		
C3.3	<ul style="list-style-type: none"> <li>- Les plans d'exécution</li> <li>- Le descriptif</li> <li>- Le mode opératoire conseillé</li> <li>- L'alignement et le point de référence tracé sur la zone de travail</li> <li>- Le matériel</li> <li>- Les matériaux</li> </ul>	implantation et cofes	Implantation de la face avant de l'enduit sur alignement de référence	0	/5		
			Justesse angle à 90°	5 mm	/10		
C3.6		coffrage seuil	cote totale face avant (BBM et seuil au sol): 228 cm	5 mm	/10		
			Cote implantation poteau (point de ref arête poteau): L= 100 cm	5 mm	/10		
			Cote longueur enduit (au sol et au sommet): l= 100 cm	5 mm	/5		
			Cote seuil face avant: L= 62cm	5 mm	/2,5		
			Cote ouverture L= 50 cm	5 mm	/2,5		
<b>SOUS TOTAL PARTIE D'OUVRAGE</b>			<b>SOUS TOTAL PARTIE D'OUVRAGE</b>		<b>/45</b>		
C3.11		Seuil	pointes enfoncées partiellement	vue	/5		
			sens des serre-joints (ne gêne pas le coulage queue vers l'arrière) le coffrage est huilé avant coulage.	vue	/5		
<b>SOUS TOTAL PARTIE D'OUVRAGE</b>			<b>SOUS TOTAL PARTIE D'OUVRAGE</b>		<b>/15</b>		
C3.5	<ul style="list-style-type: none"> <li>- Les plans d'exécution</li> <li>- Le bois de coffrage</li> <li>- Les matériaux</li> </ul>		qualité des parties coffrées	vue	/6		
			Aspect lissage	vue	/7		
			aspect rejingot et gorge	vue	/7		
			respectées normes de coulage (mortier fin sur parties vues et béton résistant)	vue	/5		
C3.5			largeur rejingot = 4 cm	5 mm	/5		
			Longueur oreille 6cm (deux oreilles identiques)	5 mm	/5		
			aspect 1/4 de rond	vue	/5		
			<b>SOUS TOTAL PARTIE D'OUVRAGE</b>			<b>SOUS TOTAL PARTIE D'OUVRAGE</b>	<b>/40</b>
C3.5		BBM	joints réguliers et soignés	vue	/7		
			planéité	2 mm/m	/6		
C3.5	<ul style="list-style-type: none"> <li>- Les plans d'exécution</li> <li>- Le bois de coffrage</li> <li>- Les matériaux</li> </ul>	poteau briques	verticalité (3 aplombs)	2 mm	/12		
			<b>SOUS TOTAL PARTIE D'OUVRAGE</b>			<b>SOUS TOTAL PARTIE D'OUVRAGE</b>	<b>/25</b>
			aspect esthétique de l'ensemble (régularité, propreté, sens des briques etc.)	vue	/10		
			qualité des joints (joints creux lissés)	vue	/5		
C3.11		Enduits	verticalité sur les quatre faces	2 mm	/10		
			cote (env. 34 cm) identique sur les quatre faces	2 mm	/10		
			<b>SOUS TOTAL PARTIE D'OUVRAGE</b>			<b>SOUS TOTAL PARTIE D'OUVRAGE</b>	<b>/35</b>
			aspect gobetis	vue	/5		
C3.2	<ul style="list-style-type: none"> <li>- Le matériel</li> </ul>	Sécurité	aspect enduit	vue	/5		
			verticalité sur façade et tableau (3 aplombs)	vue	/6		
			équerrage façade, tableau	2 mm	/3		
			arrêt de l'enduit en façade (sommet et pied). Propreté des BBM apparents	vue	/5		
<b>SOUS TOTAL PARTIE D'OUVRAGE</b>			<b>SOUS TOTAL PARTIE D'OUVRAGE</b>		<b>/6</b>		
<b>SOUS TOTAL PARTIE D'OUVRAGE</b>			<b>SOUS TOTAL PARTIE D'OUVRAGE</b>		<b>/30</b>		
<b>SOUS TOTAL PARTIE D'OUVRAGE</b>			<b>SOUS TOTAL PARTIE D'OUVRAGE</b>		<b>/10</b>		
<b>SOUS TOTAL PARTIE D'OUVRAGE</b>			<b>SOUS TOTAL PARTIE D'OUVRAGE</b>		<b>/10</b>		
<p><b>Tolérances:</b>            Pour les tolérances dimensionnelles, si la cote relevée est dans la tolérance, on attribuera la totalité des points. Si la cote est hors tolérance, la note au poste sera zéro.            Si la tolérance est nommée "Vue" la note sera comprise entre zéro et la note maxi du poste.            Si la tolérance est nommée "0" il n'y a aucune tolérance et la note est zéro si l'exigence n'est pas atteinte.            Cas des BBM: s'il y a un "coup de sabre", la note au sous total "BBM" sera zéro.</p>							
PARTIES GRISÉES A NOTER EN COURS D'ÉPREUVE				NOTE / 200			
				NOTE / 20			

B.E.P. des Techniques du Gros Œuvre du Bâtiment

Session  
2009

SUJET

EP 2 – Mise en œuvre des techniques du domaine  
d'application

Code 09100 G

S 6 / 6